



# INDINVEST LT

ALUMINIUM EVOLUTION

Catalogo Generale  
Manuale Lavorazioni





## INDICE

Introduzione Tecnica	
Elenco Accessori	
Elenco Guarnizioni	
Elenco Attrezzature	
Profilati ed Inerzie	
Profilati Scala 1:1	
Soluzioni Disponibili	
Schede di Taglio	
Nodi Scala 1:1	
Icone Lavorazioni	
Tipologie Realizzabili	
Schemi Applicazione Accessori	
Lavorazioni	
Informazioni Tecniche	

**FINO A NUOVA STAMPA CARTACEA GLI AGGIORNAMENTI  
SONO DISPONIBILI SUL SITO [WWW.INDINVESTLT.IT](http://WWW.INDINVESTLT.IT)**





## Introduzione Tecnica

# CATALOGO TECNICO - INDICAZIONI GENERALI

## MANUALE D'USO

Le informazioni contenute all'interno di questo Catalogo / Manuale, quando seguite scrupolosamente, permettono la realizzazione di infissi efficienti, sicuri e di lunga durata.

Alcune parti di questa documentazione, come ad esempio le distinte di taglio dei profilati, sono il risultato di calcoli teorici che possono risentire di fattori esterni, quali tipo e spessore della finitura superficiale, modello delle attrezzature utilizzate etc. E' quindi sempre consigliato, prima di procedere alla realizzazione delle commesse, eseguire una campionatura preventiva di prova in dimensioni reali, allo scopo di verificare lavorazioni, assemblaggi e prestazioni.

## RISERVE GIURIDICHE

I disegni e le informative contenute in questo catalogo sono fornite a solo titolo indicativo e non possono costituire titolo di rivalsa nei confronti della INDINVEST LT s.r.l.

INDINVEST LT s.r.l. declina ogni responsabilità su eventuali errori di stampa o sull'uso improprio del presente catalogo e si riserva la facoltà di modificarne il contenuto senza alcun obbligo di preavviso.

Il presente catalogo è di proprietà della INDINVEST LT s.r.l. così come i suoi contenuti ed immagini che non potranno essere copiati e riprodotti, anche solo parzialmente, o modificati in alcun modo senza la Sua autorizzazione scritta.

## DIMENSIONE E PESO DEI PROFILATI

Le dimensioni dei profilati riportate sul presente catalogo sono teoriche, e quindi variabili in funzione delle tolleranze dimensionali di estrusione ( in conformità alla norma UNI EN 12020-2), oltretutto in conseguenza di trattamenti di finitura superficiale e di accoppiamento dei profili a taglio termico. Dette variazioni possono influenzare sensibilmente gli accoppiamenti dei profili e/o la facilità di inserimento di accessori o guarnizioni nelle sedi apposite.

Le barre dei profilati vengono fornite alla lunghezza di 6.80 m.

## POSA IN OPERA

Nella posa in opera dei serramenti, è necessario valutare opportunamente la tolleranza da mantenere tra il contro-telaio ed il telaio in Alluminio.

Questa tolleranza è variabile secondo le condizioni presenti, ma deve essere comunque tale da garantire un fissaggio completo e sicuro.

L'attacco dei serramenti alle murature presenta varie possibilità di soluzione a seconda della situazione che si presenta, ma deve avvenire con viti, tasselli ed ancoraggi di buona qualità secondo le normali e consolidate regole della buona posa e del buonsenso.

Gli schemi, le lavorazioni, le sezioni e gli attacchi a muro riportati sul presente catalogo hanno valore esemplificativo e non limitativo; essi riguardano, infatti, solo una parte delle casistiche riscontrabili all'atto pratico, che sarebbero altrimenti troppo numerose da citare nella loro interezza.

A fronte di ciò, INDINVEST LT s.r.l. consiglia di fare riferimento alle norme cogenti per la corretta posa in opera dei serramenti.

## GUARNIZIONI ED ACCESSORI

Dovranno essere utilizzate esclusivamente le guarnizioni e gli accessori originali studiati e prodotti a garanzia delle prestazioni del sistema. L'impiego di guarnizioni o accessori diversi da quelli indicati comporteranno l'inutilizzabilità dei certificati di prova.

## SIGILLANTI

Dovranno essere utilizzati esclusivamente sigillanti con caratteristiche conformi a quanto prescritto dalle norme di riferimento Italiane ed Europee.

## LAVORAZIONI

Le lavorazioni per l'assemblaggio dei profili dovranno essere praticate seguendo gli schemi, le distinte e le istruzioni impartite dal produttore del sistema. La realizzazione di infissi costruiti in difformità dalle indicazioni di montaggio fornite dal produttore di sistema comporteranno l'inutilizzabilità dei certificati di prova.

Allo scopo di limitare il processo di corrosione filiforme dell'alluminio si dovrà avere cura di utilizzare soltanto viterie in acciaio inox ed accessori supplementari in acciaio inox o alluminio in lega EN AW6060, oltre che sigillare le parti tagliate ed evitare ristagni di condensa interni.

## VERNICIATURA

I profilati dovranno subire trattamenti superficiali conformi agli standard QUALICOAT e QUALANOD ed in caso di verniciatura dei profilati a taglio termico si dovranno supportare gli stessi con mezzi opportuni affinché non subiscano deformazioni durante il trattamento di cottura del rivestimento a 180° mantenendo l'originale rettilineità.

## CARATTERISTICHE DELLE VETRAZIONI

La scelta della vetratura da installare sui serramenti realizzati con il sistema oggetto del catalogo dovrà essere effettuata secondo criteri prestazionali per rispondere ai requisiti di sicurezza, di risparmio energetico, di controllo della radiazione solare e di isolamento acustico fissati dalle leggi vigenti.

## ISOLAMENTO TERMICO

La scelta delle prestazioni di isolamento termico di un serramento dovrà essere effettuata in conformità alla vigente normativa italiana in materia di risparmio energetico.

La trasmittanza termica di un serramento può essere calcolata in riferimento a quanto contenuto nella norma UNI EN 13830; UNI EN ISO 1263 e per il calcolo secondo le modalità di calcolo riportate nella UNI EN 10077-1-2.

## ISOLAMENTO ACUSTICO

La scelta della classe di isolamento acustico di un serramento sarà legata alla destinazione d'uso del locale nel quale l'infisso dovrà essere inserito, oltre che al livello ed alla natura del rumore esterno. Le prestazioni acustiche del serramento in opera sono influenzate da fattori noti ( classe di permeabilità all'aria dell'infisso, potere fono isolante del vetro) e da fattori non definibili a priori ( altezza dal suolo, presenza di parapetti, orientamento delle sorgenti, sporgenze, spettro sonoro, modalità d'installazione. I valori da rispettare sono quelli indicati dalla vigente normativa Italiana misurabili secondo e le relative norme Europee.

## SICUREZZA SUL LAVORO

Le procedure di realizzazione e montaggio in sicurezza dei serramenti, nel rispetto della normativa italiana in tema di salute e sicurezza, sono a cura dei serramentisti. I serramenti dovranno essere concepiti secondo le prescrizioni della normativa vigente Italiana ed Europea in materia di sicurezza delle applicazioni vetrarie e della UNI in materia di marchio CE.

## LIMITI D'IMPIEGO

Le dimensioni massime dei serramenti, dei pesi delle ante e degli accessori sono da verificarsi e da determinarsi a cura del costruttore in funzione della geometria dei profilati, della massa, del peso delle vetrazioni/ pannellature, della qualità e della portata degli accessori utilizzati, delle condizioni d'installazione, delle condizioni di applicazione ( altezza dal suolo, esposizione, ecc.), e delle condizioni climatiche (velocità di riferimento dei venti, esposizione alla pioggia, ecc.). al costruttore di serramenti si consiglia di fare riferimento alle vigenti normative Europee ed Italiane.

## CONSIGLI COSTRUTTIVI PER LIMITARE L'INSORGENZA DI CORROSIONE:

La corrosione filiforme è uno dei problemi più insidiosi che possano manifestarsi nei profilati in Alluminio.

Al fine di contrastarne l'insorgenza, occorre prestare particolare attenzione ad alcuni aspetti in fase di costruzione e posa degli infissi.

In particolare:

Nei limiti del possibile utilizzare per le giunzioni squadrette e cavallotti in Alluminio estruso, lega 6060 o pressofuso, lega UNI 5076.

Le viti di fissaggio devono essere in acciaio inox.

Le parti soggette a taglio o fresature devono essere sigillate accuratamente, con specifici prodotti adatti allo scopo (colle bicomponente ecc.).

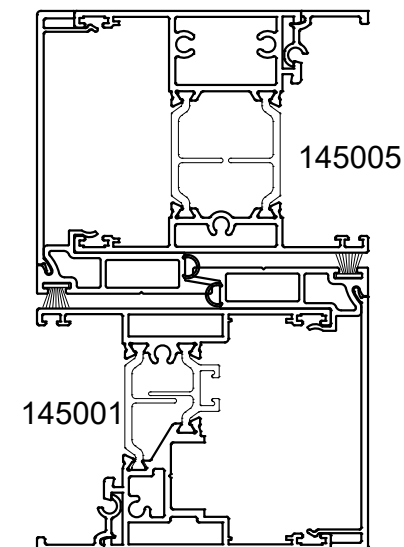
Evitare ristagni di acqua (spesso dovuti a fenomeni naturali di condensa), all'interno dei profilati.

## SITO INTERNET ED AGGIORNAMENTI

Per aggiornamenti del catalogo e per ogni ulteriore informazione è possibile visitare il nostro sito internet all'indirizzo: [WWW.INDINVESTLT.IT](http://WWW.INDINVESTLT.IT)

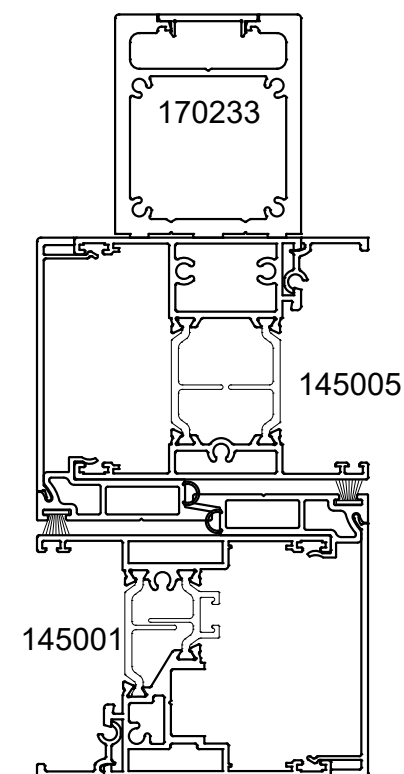
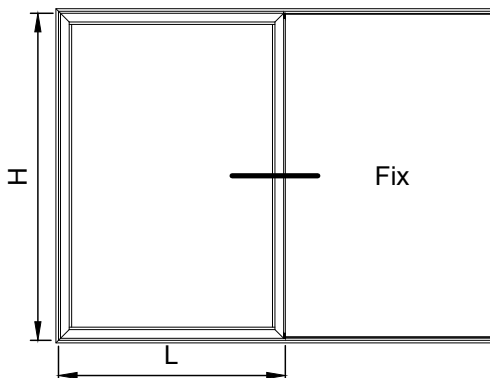
# DIAGRAMMI DEI LIMITI DI IMPIEGO

## SOLUZIONE 1 ANTA E FISSO LATERALE CON CENTRALE STANDARD

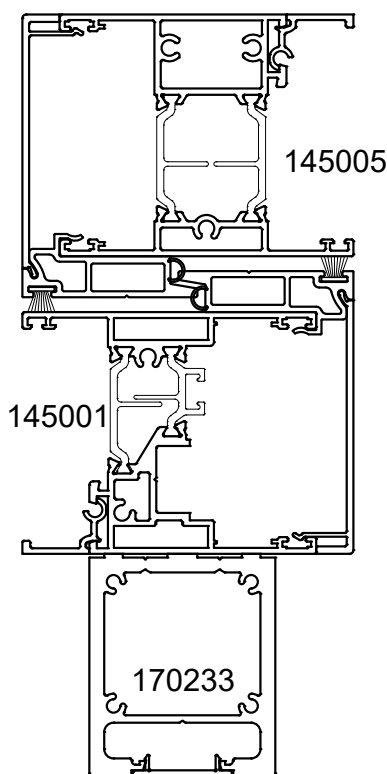


**01**  
 $Jx \text{ TOT} = 58.1 \text{ cm}^4$

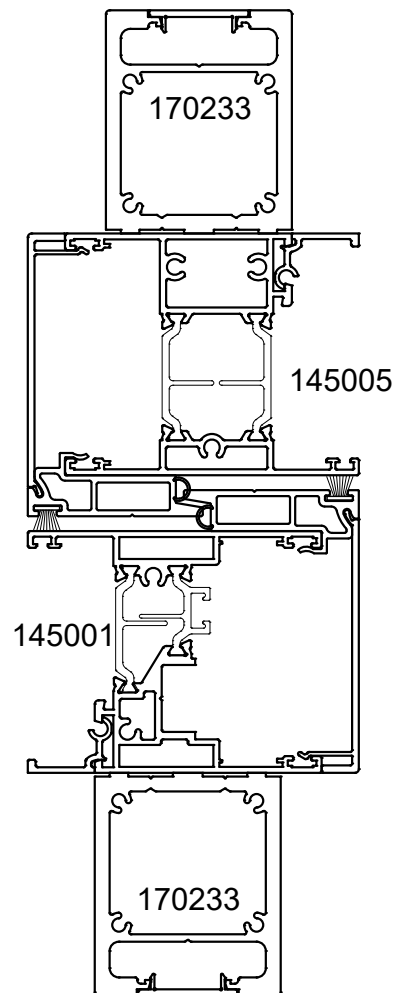
VISTA INTERNA



**02**  
 $Jx \text{ TOT} = 197.4 \text{ cm}^4$



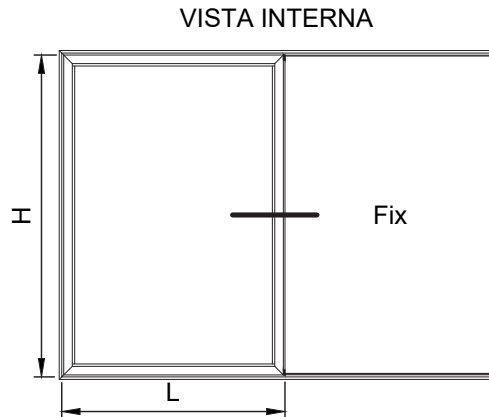
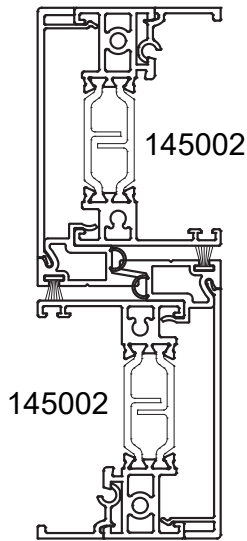
**03**  
 $Jx \text{ TOT} = 202.3 \text{ cm}^4$



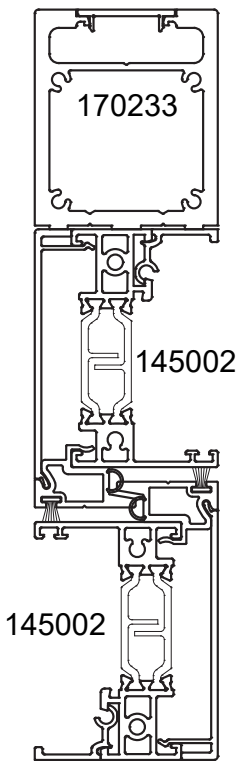
**04**  
 $Jx \text{ TOT} = 341.6 \text{ cm}^4$

# DIAGRAMMI DEI LIMITI DI IMPIEGO

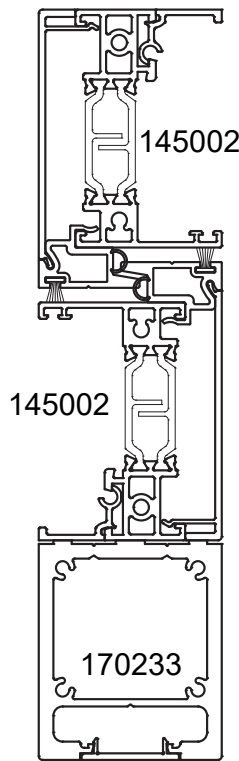
## SOLUZIONE 1 ANTA E FISSO LATERALE CON CENTRALE RIDOTTO



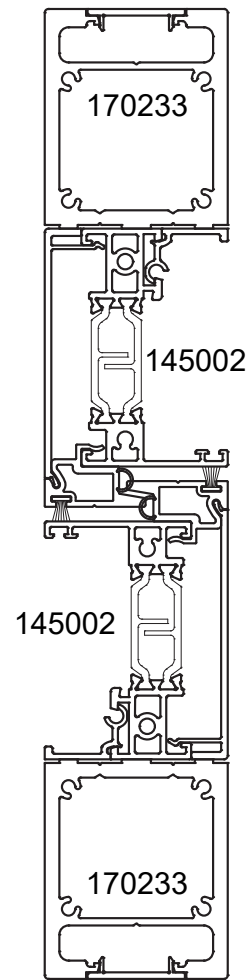
05  
 $Jx \text{ TOT} = 33.6 \text{ cm}^4$



06  
 $Jx \text{ TOT} = 155.4 \text{ cm}^4$



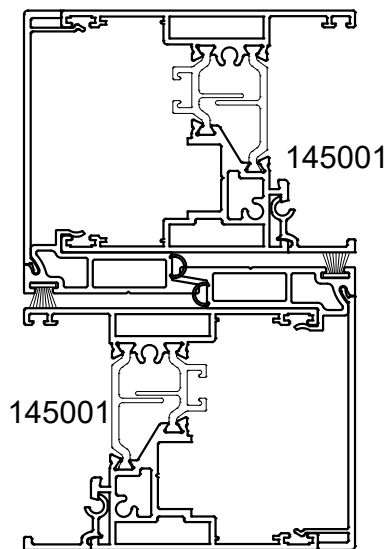
07  
 $Jx \text{ TOT} = 155.4 \text{ cm}^4$



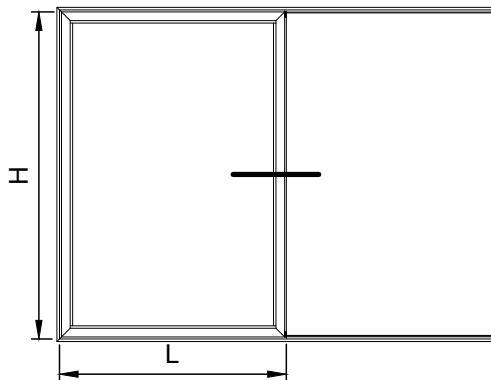
08  
 $Jx \text{ TOT} = 277.2 \text{ cm}^4$

# DIAGRAMMI DEI LIMITI DI IMPIEGO

## SOLUZIONE 2 ANTE MOBILI CON CENTRALE STANDARD

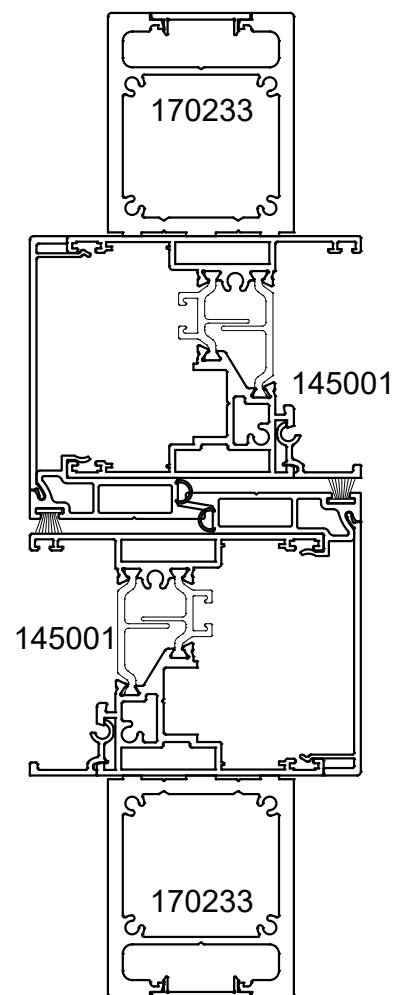
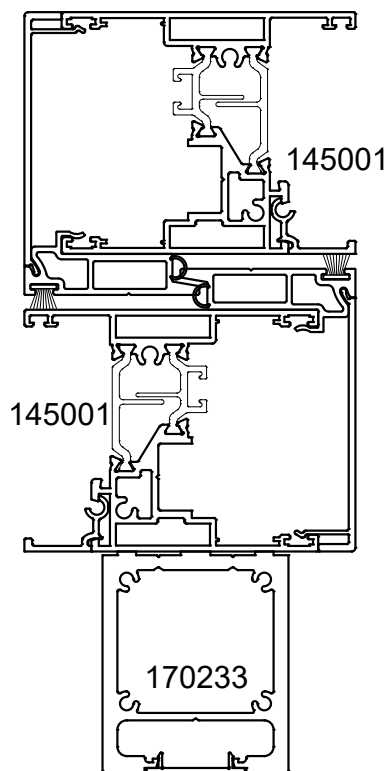
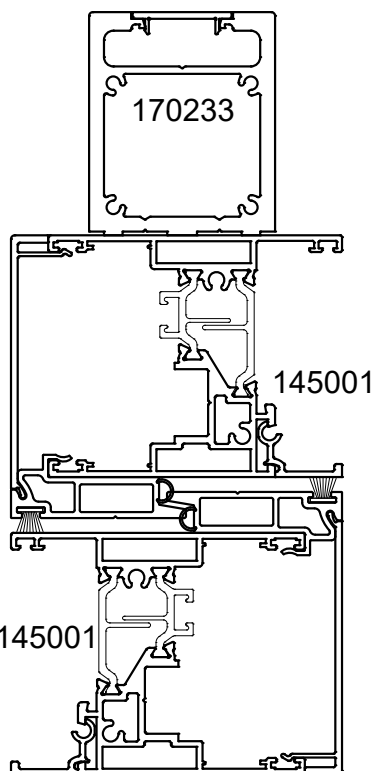


VISTA INTERNA



09

Jx TOT = 58.8 cm<sup>4</sup>



10

Jx TOT = 186.2 cm<sup>4</sup>

11

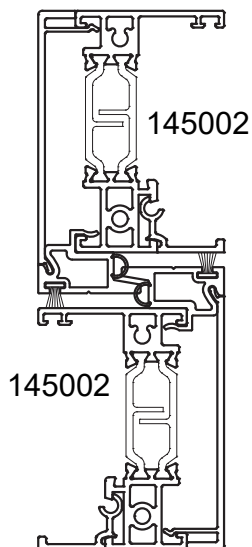
Jx TOT = 203 cm<sup>4</sup>

12

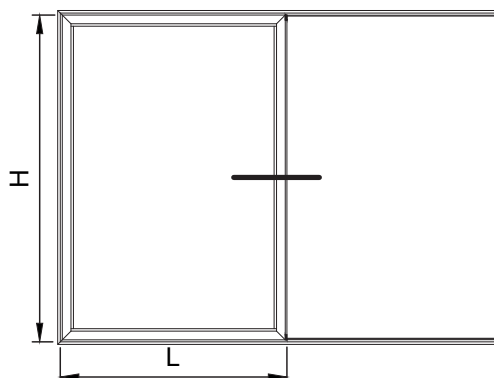
Jx TOT = 330.4 cm<sup>4</sup>

# DIAGRAMMI DEI LIMITI DI IMPIEGO

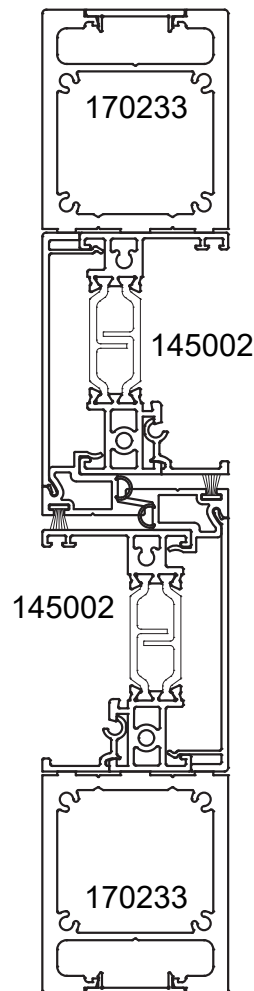
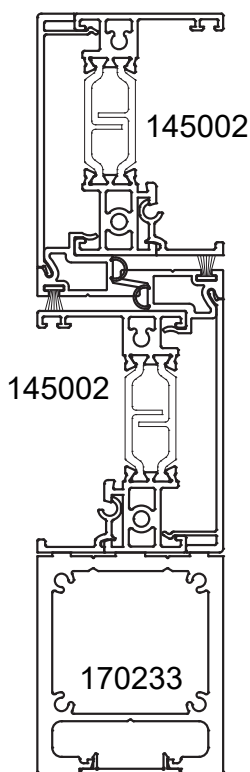
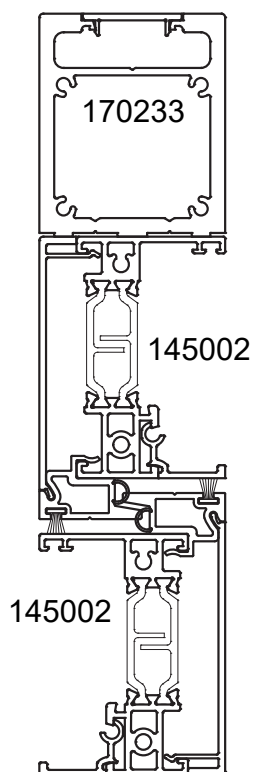
## SOLUZIONE 2 ANTE MOBILI CON CENTRALE RIDOTTO



VISTA INTERNA



13  
Jx TOT = 33.6 cm<sup>4</sup>



14  
Jx TOT = 142.1 cm<sup>4</sup>

15  
Jx TOT = 155.4 cm<sup>4</sup>

16  
Jx TOT = 263.9 cm<sup>4</sup>

Introduzione Tecnica



## DESCRIZIONE PER CAPITOLATO

### Finestre e Porte Finestre

Serramenti di tipo alzante scorrevole, costruiti con profilati estrusi in lega di alluminio 6060 (EN 573-3), con stato di finitura T5 (EN 515) e tolleranze su dimensioni e spessori secondo UNI EN 12020.2 e/o UNI EN 755-9.

Il telaio fisso avrà una profondità di 145 mm mentre l'anta misurerà di 65 mm.

Le tubolarità in cui sono contenute le squadrette di giunzione degli angoli avranno le seguenti dimensioni:

Larghezza 10.8 mm e 33.1 mm ed altezza di 13.3 mm per il telaio. Per l'anta larghezza 5.3 mm ed altezza 25.3 mm. Sia per i telai fissi che per le ante la giunzione degli angoli avverrà per mezzo di apposite squadrette in alluminio a spinare / avvitare / cianfrinare, secondo i casi.

L'assemblaggio dei telai fissi e delle ante mobili potrà avvenire con taglio a 45° gradi. Le giunzioni dovranno essere accuratamente sigillate per evitare possibili infiltrazioni di aria o acqua. I profilati avranno caratteristiche di taglio termico, cioè vi sarà separazione tra parte esterna ed interna dei profilati stessi, al fine di contenere il passaggio di calore tra le due parti. Nei telai il taglio termico sarà ottenuto mediante l'inserimento di listelli complanari in Alfatherm o Poliammide rinforzata con fibre di vetro con misure variabili da 40 mm a 24 mm e spessore 1.8 mm. Nelle ante il taglio termico sarà ottenuto mediante inserimento di listelli complanari e tubolari in Alfatherm da 34 mm e 24 mm. Il bloccaggio delle barrette sarà meccanico, con rullatura dei dentini di ancoraggio dall'esterno previa loro zigrinatura per evitare scorrimenti.

Il sistema di tenuta all'aria sarà realizzato da:

Guarnizioni in TPV coestruso e con finitura anti - attrito montate perimetralmente sulle ante dentro le apposite sedi. Guarnizione a palloncino coestrusa e spazzolino antipolvere su ciascun profilo di labirinto centrale, per una migliore tenuta agli agenti atmosferici. Guarnizione isolante complementare in LDPE montata perimetralmente all'anta. Tappi centrali in gomma espansa montati sulla traversa superiore ed inferiore del telaio fisso. Nella traversa inferiore del telaio fisso dovranno essere realizzate asole per lo scarico acqua, dotate di cappette in nylon ed inoltre dovranno essere montate nel canale in cui scorrono le ante delle boccole per un'efficace smaltimento dell'acqua raccolta. Gli angoli dei profilati e della guarnizione perimetrale dovranno essere sigillati per evitare possibili infiltrazioni di aria e acqua.

Le vetrazioni possono essere applicate su profilati del tipo con fermavetri aventi sagoma rettangolare, con opportune sedi per l'inserimento delle guarnizioni in E.P.D.M. o E.P.D.M. estanso di tenuta vetro.

L'altezza della sede di inserimento vetro dovrà essere di almeno 18 mm.

I carrelli di scorrimento dovranno essere di tipo registrabile, con ruote montate su cuscinetti e ricoperte da materiale sintetico e dovranno essere smontabili in opera per un'eventuale sostituzione.

Gli accessori e le guarnizioni, di assemblaggio e funzionali, dovranno essere quelli originali studiati e prodotti per questo sistema di profilati.

Per quanto riguarda la tenuta all'aria, all'acqua ed al vento i serramenti dovranno garantire le seguenti classi di tenuta:

Permeabilità all'aria:	classe 4	UNI EN 1026 UNI EN 12207
Tenuta all'acqua:	classe 7A	UNI EN 1027 UNI EN 12208
Resistenza al vento:	classe C3	UNI EN 12211 UNI EN 12210

L'ottenimento delle caratteristiche di tenuta sopraccitate con questi profilati dovrà essere dimostrabile con riproduzione in copia dei risultati del collaudo presso idoneo Istituto, effettuato dal costruttore dei serramenti o, in mancanza, dal produttore dei profilati.

Finitura superficiale dei profilati in alluminio La protezione e la finitura delle superfici dei profilati dovranno essere effettuate mediante anodizzazione o verniciatura.

• L'anodizzazione, nel colore \_\_\_\_\_ dovrà essere eseguita secondo quanto previsto dal marchio europeo "EURAS-EWAA / QUALANOD".

• La verniciatura, nel colore \_\_\_\_\_ secondo tabelle RAL dovrà essere eseguita in base a quanto previsto dal marchio europeo "QUALICOAT".

### LIMITI DI IMPIEGO

Il progettista o il serramentista, in fase di determinazione delle dimensioni massime dei serramenti dovrà considerare e valutare oltre alle dimensioni ed alle inerzie dei profilati, anche i fattori inerenti alla posa e alle caratteristiche meteorologiche, quali l'altezza dal suolo, l'esposizione alla pioggia e la velocità dei venti presenti nella zona. Per la conoscenza e l'utilizzo di questi dati, consigliamo di consultare e seguire quanto indicato sulle "Raccomandazioni UNICMI" elaborate sulla base delle norme UNI, UNI-EN ed UNI-CNR esistenti in merito.

## DESCRIZIONE TECNICA SISTEMA DOGMA DAS

DOGMA DAS145 è un sistema di profilati, accessori e guarnizioni per la costruzione di serramenti alzanti scorrevoli marcabili CE secondo UNI EN 14351-1+A1:2010. 

La grande sezione dei telai e delle ante, unite al taglio termico da 40/24 mm rendono questo Sistema ideale sia per l'edilizia privata che pubblica, ovunque sono richieste ottime prestazioni termiche e di tenuta agli agenti atmosferici, solidità e durata nel tempo.

DOGMA DAS145 permette l'alloggiamento di vetri con camere di grande spessore (fino a 57 mm di spazio utile) grazie alla disponibilità di un'ampia gamma di fermavetri.

DOGMA DAS145 è accoppiabile con il sistema a battente DOGMA mediante apposito profilato di giunzione.

DOGMA DAS145 utilizza accessori e guarnizioni che permettono l'ottenimento di elevate prestazioni di tenuta e di chiusura.

TIPO DI SISTEMA:	Alzante Scorrevole a taglio termico
PROFILATI ESTRUSI:	Lega d'alluminio 6060 Al Mg 0.5, Si 0.4, Fe 0.2 secondo le norme UNI EN 573
STATO DI FORNITURA:	T5 secondo la norma UNI EN 515 (equivalente TA 16)
TOLLERANZE DIMENSIONALI E SPESSORI:	UNI EN 12020.2 e/o UNI EN 755-9
SISTEMA DI TENUTA ARIA, ACQUA E VENTO: FINESTRE E PORTEFINESTRE:	Guarnizione di tenuta in TPV coestruso con sistema di drenaggio delle acque meteoriche tramite opportuni fori ed asole
CARATTERISTICHE PRINCIPALI:	Giunzioni angoli da effettuare a 45° per il telaio e anta,
Chiusure laterali:	Possibilità di utilizzo di chiusure a perni oppure a ganci. Possibilità di 2, 3 o più punti di chiusura Carrelli di scorrimento: registrabili e con ruote in nylon, montate su cuscinetti a sfera.
TAGLIO TERMICO:	Con barrette complanari in Alfatherm o Poliammide da 40 a 24 mm per il telaio e in Alfatherm da 34mm e 24mm per l'anta.
DIMENSIONI DEL SISTEMA:	Telaio fisso sezione      145 mm Telaio anta sezione      65 mm Inserimento vetri variabile tra 35 e 57 mm
ALTEZZA SEDE VETRO:	mm 18
INSERIMENTO VETRO: GUARNIZIONI:	Fermavetro con aggancio a scatto, con molletta o a contrasto In gomma sintetica EPDM, EPDM + espanso e in TPE coestruso
ACCESSORI	Idonei al sistema, in materiali inossidabili e costruiti da primarie case produttrici.

### DESCRIZIONE TECNICA SISTEMA DOGMA DAS CERTIFICAZIONI:

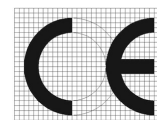
Per i Rapporti di Prova contattare ufficio tecnico.  
Permeabilità all'aria: Classe 4 (UNI EN 1026, UNI EN 12207):  
Tenuta all'acqua: Classe 7A (UNI EN 1027, UNI EN 12208):  
Resistenza al vento: Classe C3 (UNI EN 12211, UNI EN 12210):  
Altri certificati del sistema sono a disposizione.

### TRASMITTANZA TERMICA:

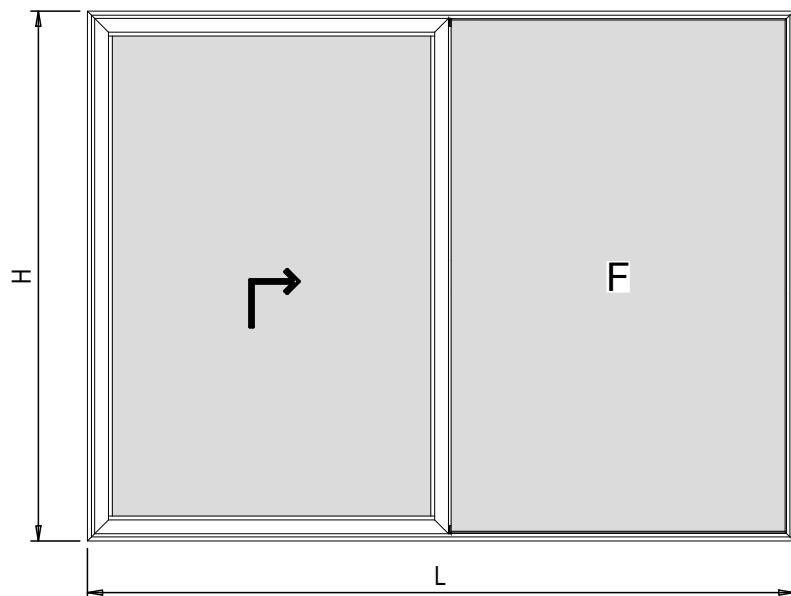
Uf variabile secondo la sezione considerata, così come da calcoli eseguiti da IRCCOS S.R.L. di Samarate (VA) nel pieno rispetto delle normative UNI EN 10077-1 e UNI EN 10077-2.  
Per certificati contattare l'Ufficio Tecnico.

### MARCATURA CE:

Come previsto da norma UNI EN 14351-1+A1:2010  
Cascading disponibile.



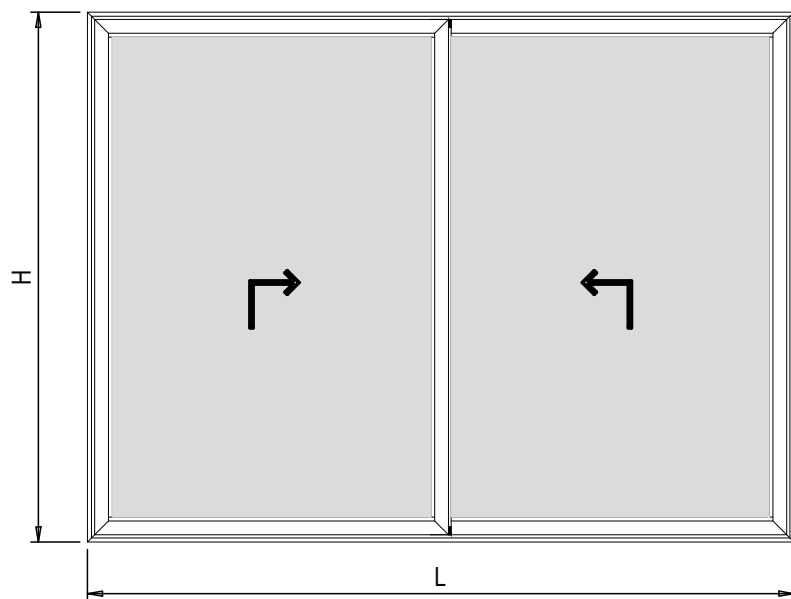
## ESEMPIO DI CALCOLO $U_w$



$$U_w = 0.87 \text{ W/m}^2\text{K}$$

VETRO DI  $U_g = 0.6 \text{ W/m}^2\text{K}$  CERTIFICATO  
CON CANALINA CALDA  $\psi = 0.031 \text{ W/mK}$

L : 2200 mm  
H : 2200 mm



$$U_w = 0.97 \text{ W/m}^2\text{K}$$

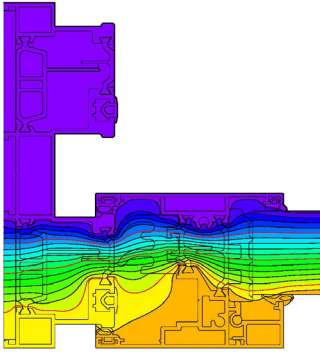
VETRO DI  $U_g = 0.6 \text{ W/m}^2\text{K}$  CERTIFICATO  
CON CANALINA CALDA  $\psi = 0.031 \text{ W/mK}$

L : 2200 mm  
H : 2200 mm

Marcabili  come previsto da norma UNI EN 14351-1+A1:2010, cascading disponibile.

# TERMICHE DOGMA DAS 2 ANTE

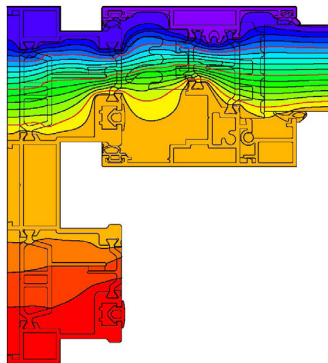
DOGMA  
DAS145



LATERALE - SUPERIORE INTERNO

$$U_f = 1.6 \text{ W/m}^2\text{K}$$

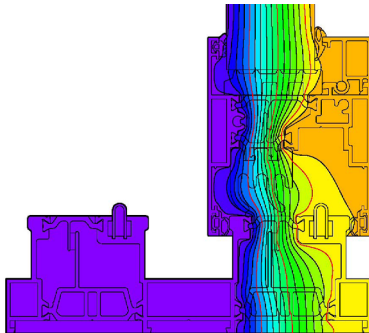
CERTIFICATO IRcCOS  
N° 1994-CPR-RP2843 del 23.04.2024



LATERALE - SUPERIORE ESTERNO

$$U_f = 1.7 \text{ W/m}^2\text{K}$$

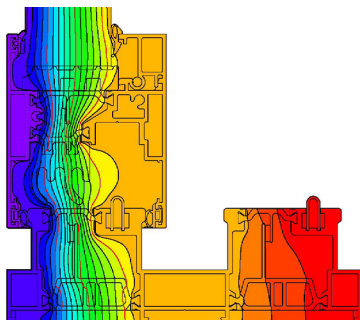
CERTIFICATO IRcCOS  
N° 1994-CPR-RP2843 del 23.04.2024



INFERIORE INTERNO

$$U_f = 1.6 \text{ W/m}^2\text{K}$$

CERTIFICATO IRcCOS  
N° 1994-CPR-RP2843 del 23.04.2024

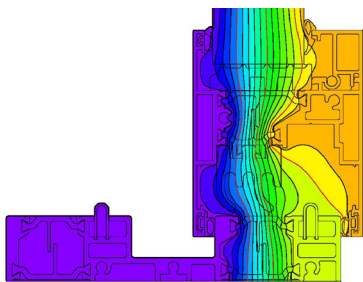


INFERIORE ESTERNO

$$U_f = 1.7 \text{ W/m}^2\text{K}$$

CERTIFICATO IRcCOS  
N° 1994-CPR-RP2843 del 23.04.2024

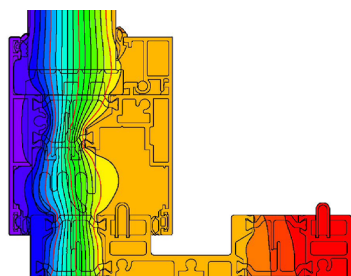
# TERMICHE DOGMA DAS 2 ANTE



INFERIORE INTERNO SOG. RIBASSATA

$$U_f = 1.7 \text{ W/m}^2\text{K}$$

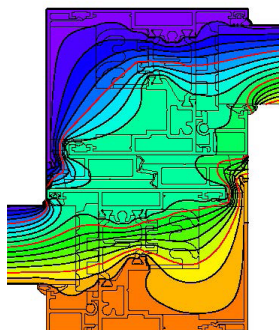
CERTIFICATO IRcCOS  
N° 1994-CPR-RP2843 del 23.04.2024



INFERIORE ESTERNO SOG. RIBASSATA

$$U_f = 1.7 \text{ W/m}^2\text{K}$$

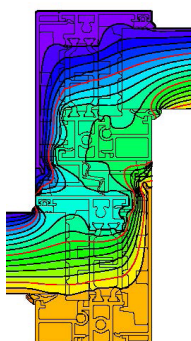
CERTIFICATO IRcCOS  
N° 1994-CPR-RP2843 del 23.04.2024



CENTRALE STANDARD

$$U_f = 2.8 \text{ W/m}^2\text{K}$$

CERTIFICATO IRcCOS  
N° 1994-CPR-RP2843 del 23.04.2024

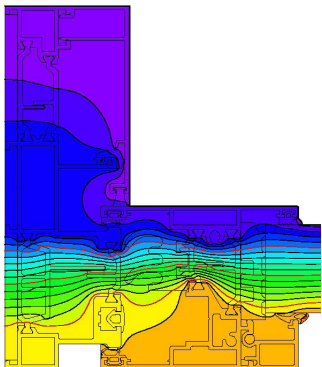


CENTRALE RIDOTTO

$$U_f = 4.5 \text{ W/m}^2\text{K}$$

CERTIFICATO IRcCOS  
N° 1994-CPR-RP2843 del 23.04.2024

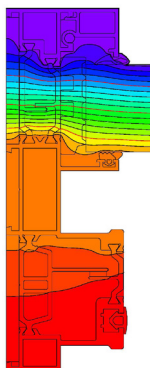
# TERMICHE DOGMA DAS 1 ANTA CON FISSO



LATERALE - SUPERIORE INTERNO

$$U_f = 1.5 \text{ W/m}^2\text{K}$$

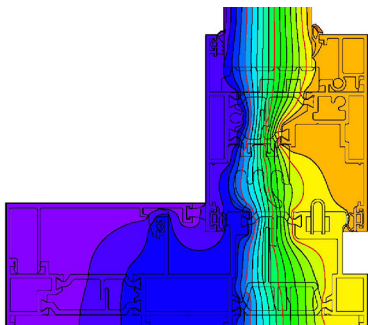
CERTIFICATO IRcCOS  
N° 1994-CPR-RP2843 del 23.04.2024



LATERALE - SUPERIORE ESTERNO

$$U_f = 1.4 \text{ W/m}^2\text{K}$$

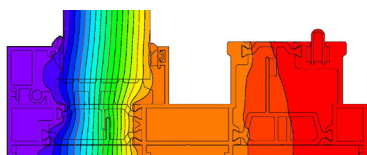
CERTIFICATO IRcCOS  
N° 1994-CPR-RP2843 del 23.04.2024



INFERIORE INTERNO

$$U_f = 1.5 \text{ W/m}^2\text{K}$$

CERTIFICATO IRcCOS  
N° 1994-CPR-RP2843 del 23.04.2024

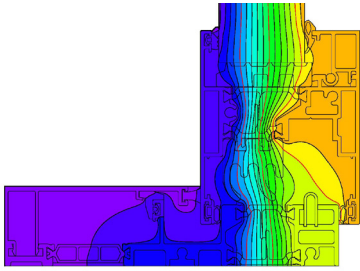


INFERIORE ESTERNO

$$U_f = 1.4 \text{ W/m}^2\text{K}$$

CERTIFICATO IRcCOS  
N° 1994-CPR-RP2843 del 23.04.2024

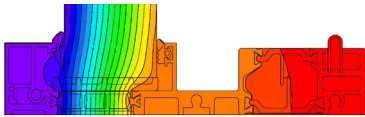
# TERMICHE DOGMA DAS 1 ANTA CON FISSO



INFERIORE INTERNO SOG. RIBASSATA

$$U_f = 1.6 \text{ W/m}^2\text{K}$$

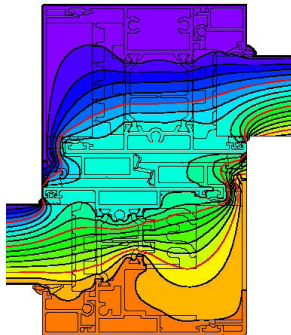
CERTIFICATO IRcCOS  
N° 1994-CPR-RP2843 del 23.04.2024



INFERIORE ESTERNO SOG. RIBASSATA

$$U_f = 1.6 \text{ W/m}^2\text{K}$$

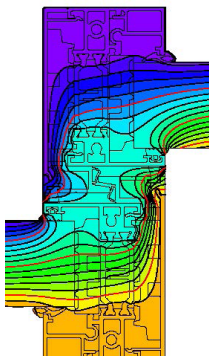
CERTIFICATO IRcCOS  
N° 1994-CPR-RP2843 del 23.04.2024



CENTRALE STANDARD

$$U_f = 2.4 \text{ W/m}^2\text{K}$$

CERTIFICATO IRcCOS  
N° 1994-CPR-RP2843 del 23.04.2024



CENTRALE RIDOTTO

$$U_f = 3.9 \text{ W/m}^2\text{K}$$

CERTIFICATO IRcCOS  
N° 1994-CPR-RP2843 del 23.04.2024

# PRESTAZIONI FINESTRA CAMPIONE

L = 3500 mm - H = 2300 mm



## PERMEABILITA' ALL'ARIA SECONDO NORME EN 1026 EN 12207

Classe ottenuta dalla finestra campione DOGMA DAS145	1	2	3	<b>4</b>
--	---	---	---	----------

LA CLASSE OTTENUTA DAL SERRAMENTO INDICA CHE ALLA PRESSIONE DI PROVA PARI A 600 PASCAL IL VOLUME D'ARIA FILTRATA ALL'INTERNO E' IL MINORE POSSIBILE. LA SCALA DI BEAUFORT DI CLASSIFICAZIONE DEL VENTO INDICA CHE 600 PASCAL CORRISPONDONO AD UN VENTO DI CIRCA 110km/h (TEMPESTA VIOLENTA).



## TENUTA ALL'ACQUA SECONDO NORME EN 1027 EN 12208

Classe ottenuta dalla finestra campione DOGMA DAS145	1A	2A	3A	4A	5A	6A	<b>7A</b>	8A	9A
--	----	----	----	----	----	----	-----------	----	----

LA CLASSE OTTENUTA DAL SERRAMENTO SOTTOPOSTO A TEST INDICA CHE NON SI SONO VERIFICATE INFILTRAZIONI D'ACQUA ALL'INTERNO FINO ALLA PRESSIONE DI 300 PASCAL LA QUANTITA' D'ACQUA UTILIZZATA PER IL TEST E' QUELLA PREVISTA PER SERRAMENTI TOTALMENTE ESPOSTI (A)



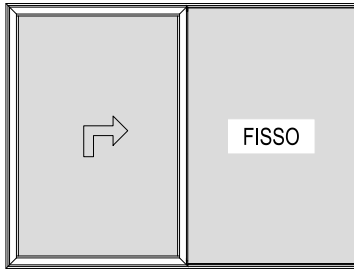
## RESISTENZA AL VENTO SECONDO NORME EN 12211 EN 12210

Classe della pressione di prova	1	2	<b>3</b>	4	5
---------------------------------	---	---	----------	---	---

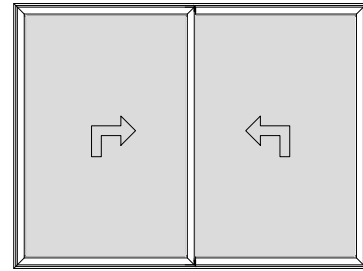
Classe di flessione ottenuta finestra campione DOGMA DAS145	A	B	<b>C</b>
---	---	---	----------

LA CLASSE C2 OTTENUTA DAL SERRAMENTO INDICA CHE ESSO, SOTTOPOSTO A 50 CICLI RIPETUTI DI PRESSIONE DI +1200 E -1200 PASCAL ED ALLA PRESSIONE DI SICUREZZA DI 1800 PASCAL, NON HA RIPORTATO ALCUN DANNO ALLA FUNZIONALITA'. INDICA INOLTRE CHE LA FRECCIA MASSIMA DI INFLESSIONE NON HA SUPERATO 1/300 DELL'ALTEZZA.

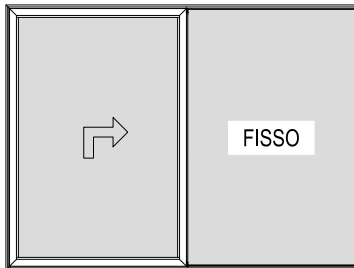
# TIPOLOGIE REALIZZABILI



1 ANTA MOBILE CON FISSO LATERALE

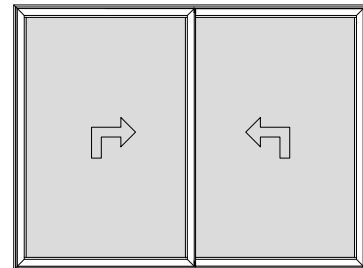


2 ANTE MOBILI



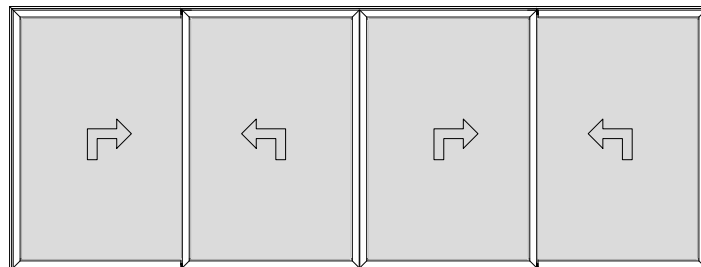
1 ANTA MOBILE CON FISSO LATERALE  
E SOGLIA RIBASSATA

N.B. NON UTILIZZABILE IN CASO DI SERRAMENTI  
PARTICOLARMENTE ESPOSTI

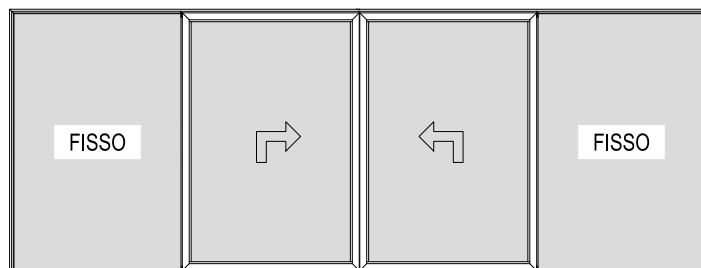


2 ANTE MOBILI  
E SOGLIA RIBASSATA

N.B. NON UTILIZZABILE IN CASO DI SERRAMENTI  
PARTICOLARMENTE ESPOSTI

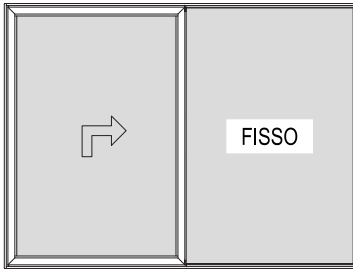


4 ANTE MOBILI

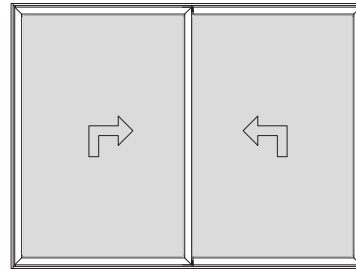


2 ANTE MOBILI E 2 FISSI LATERALI

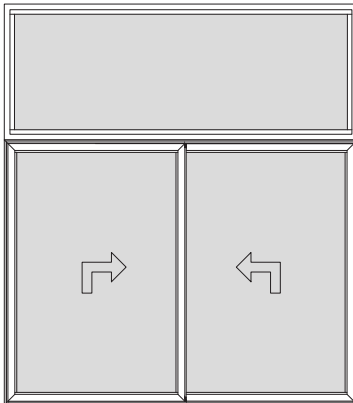
# TIPOLOGIE REALIZZABILI



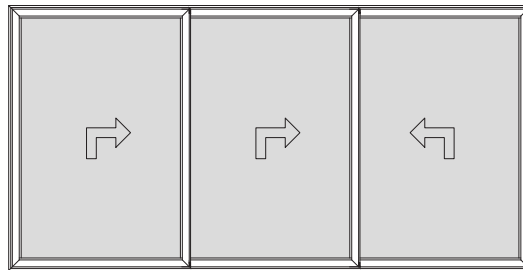
1 ANTA MOBILE CON FISSO LATERALE  
TELAIO 90°



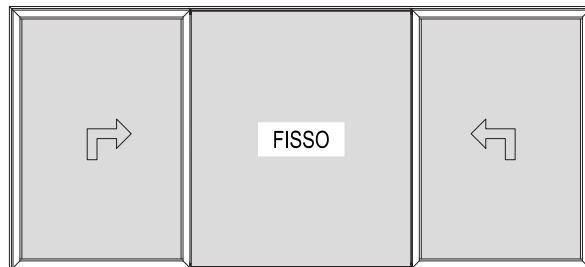
2 ANTE MOBILI  
TELAIO 90°



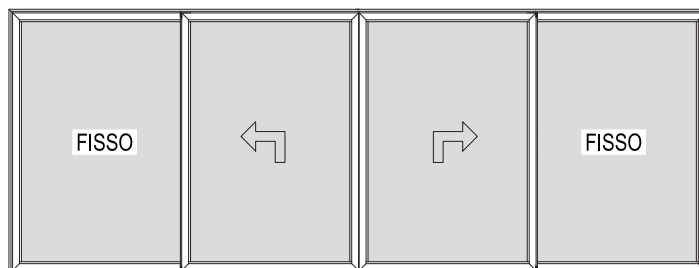
INSERIMENTO IN VETRINA



3 ANTE MOBILI






2 ANTE APRIBILI CON FISSO CENTRALE




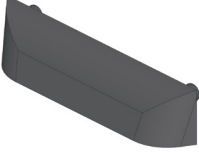
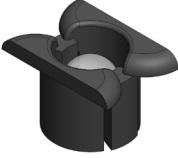
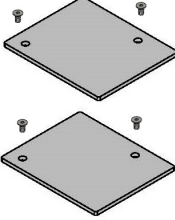
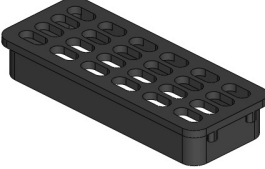

2 ANTE MOBILI E 2 ANTE FISSE LATERALI

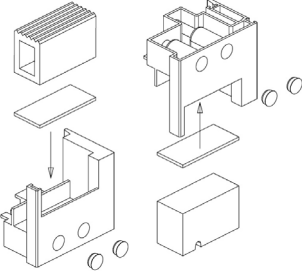
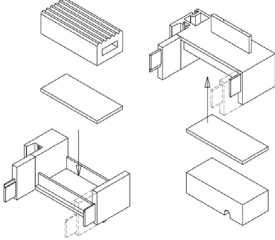
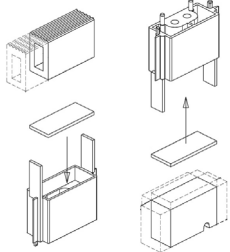
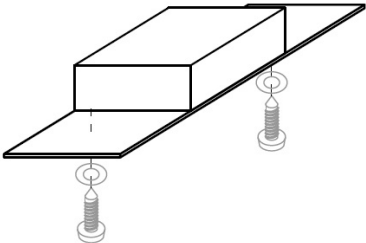
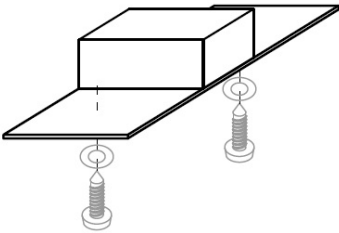
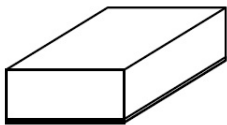


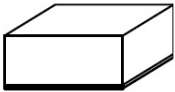

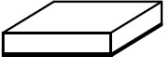
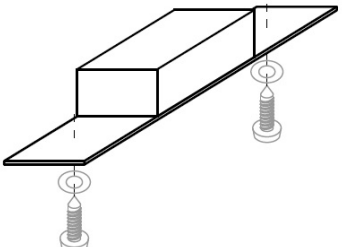
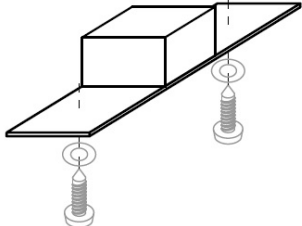
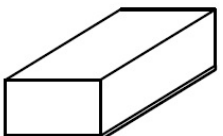
- Elenco Accessori 
- Elenco Guarnizioni 
- Elenco Attrezzature 

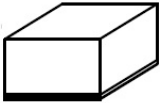
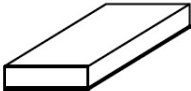

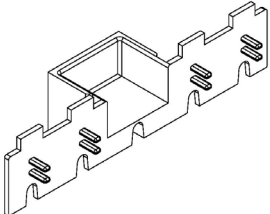
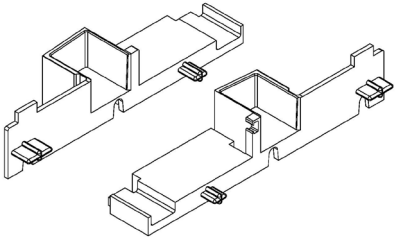
**LE IMMAGINI SONO INDICATIVE E NON IMPEGNATIVE**

SAGOMA	ARTICOLO	MATERIALE / COLORE	DESCRIZIONE
	<b>G131</b>	MISCELLANEA	REGOLO UNIVERSALE
			SCATOLA DA : SOLO IN KIT
	<b>TS400</b>	ALLUMINIO	SQUADRETTA DI ASSEMBLAGGIO TELAIO
		GREZZO	SCATOLA DA : SOLO IN KIT
	<b>TS401</b>	ALLUMINIO	SQUADRETTA DI ASSEMBLAGGIO TELAIO
		GREZZO	SCATOLA DA : SOLO IN KIT
	<b>TS402</b>	ALLUMINIO	SQUADRETTA DI ASSEMBLAGGIO ANTA
		GREZZO	SCATOLA DA : SOLO IN KIT
	<b>TS405</b>	ALLUMINIO	SQUADRETTA DI ALLINEAMENTO ANTA
		GREZZO	SCATOLA DA : SOLO IN KIT
	<b>TS042</b>	ALLUMINIO	VITE PER SQUADRETTTE TELAIO
		GREZZO	SCATOLA DA : SOLO IN KIT






SAGOMA	ARTICOLO	MATERIALE / COLORE	DESCRIZIONE
	<b>G266</b>	ALLUMINIO	SPINA DIAMETRO 3MM PER SQUADRETTA ANTA  SCATOLA DA : SOLO IN KIT
		GREZZO	
	<b>TA077</b>	NYLON	CAPPETTA COPRILAVORAZIONE PER DRENAGGIO  SCATOLA DA : 50 Pz.
		NERO	
	<b>TA082</b>	NYLON	BOCCOLA DI DRENAGGIO CON VALVOLA  SCATOLA DA : IN KIT / 50 Pz.
		NERO	
	<b>TA084</b>	ALLUMINIO	TAPPO PER PROFILATO DI RINFORZO UNIVERSALE  SCATOLA DA : 1 Pz.
		GREZZO E NERO	
	<b>TA200</b>	NYLON	GRIGLIA DI DRENAGGIO  SCATOLA DA : IN KIT / 1 Pz.
		NERO	
	<b>TA402</b>	NYLON	CASSETTO DI DRENAGGIO TELAI STANDARD  SCATOLA DA : 1 PZ.
		NERO	




SAGOMA	ARTICOLO	MATERIALE / COLORE	DESCRIZIONE
	<b>TT400</b>	NYLON	TAPPO CENTRALE PER ANTA SOLUZIONE STANDARD
		NERO	SCATOLA DA : SOLO IN KIT
	<b>TT401</b>	NYLON	TAPPO CENTRALE PER ANTA SOLUZIONE RIDOTTA
		NERO	SCATOLA DA : SOLO IN KIT
	<b>TT402</b>	NYLON	TAPPO CENTRALE PER ANTA SOLUZIONE 4 ANTE
		NERO	SCATOLA DA : SOLO IN KIT
	<b>TT403</b>	MISCELLANEA	TAMPONE CENTRALE SUPERIORE STANDARD SOLUZIONE 2 ANTE MOBILI
		NERO	SCATOLA DA : SOLO IN KIT
	<b>TT404</b>	MISCELLANEA	TAMPONE CENTRALE SUPERIORE RIDOTTO SOLUZIONE 2 ANTE MOBILI
		NERO	SCATOLA DA : SOLO IN KIT
	<b>TT405</b>	MISCELLANEA	TAMPONE CENTRALE INFERIORE STANDARD SOLUZIONE 2 ANTE MOBILI
		NERO	SCATOLA DA : SOLO IN KIT

SAGOMA	ARTICOLO	MATERIALE / COLORE	DESCRIZIONE
	<b>TT406</b>	MISCELLANEA	TAMPONE CENTRALE INFERIORE RIDOTTO SOLUZIONE 2 ANTE MOBILI
		NERO	SCATOLA DA : SOLO IN KIT
	<b>TT407</b>	MISCELLANEA	TAMPONE CENTRALE INFERIORE STANDARD SOLUZIONE 2 ANTE MOBILI E SOGLIA RIBASSATA
		NERO	SCATOLA DA : SOLO IN KIT
	<b>TT408</b>	MISCELLANEA	TAMPONE CENTRALE INFERIORE RIDOTTO SOLUZIONE 2 ANTE MOBILI E SOGLIA RIBASSATA
		NERO	SCATOLA DA : SOLO IN KIT
	<b>TT409</b>	MISCELLANEA	TAMPONE CENTRALE SUPERIORE STANDARD SOLUZIONE 1 ANTA E FISSO LATERALE
		NERO	SCATOLA DA : SOLO IN KIT
	<b>TT410</b>	MISCELLANEA	TAMPONE CENTRALE SUPERIORE RIDOTTO SOLUZIONE 1 ANTA E FISSO LATERALE
		NERO	SCATOLA DA : SOLO IN KIT
	<b>TT411</b>	MISCELLANEA	TAMPONE CENTRALE INFERIORE STANDARD SOLUZIONE 1 ANTA E FISSO LATERALE
		NERO	SCATOLA DA : SOLO IN KIT



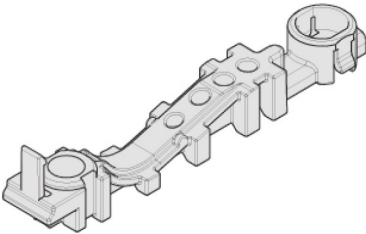

SAGOMA	ARTICOLO	MATERIALE / COLORE	DESCRIZIONE
	<b>TT412</b>	MISCELLANEA	TAMPONE CENTRALE INFERIORE RIDOTTO SOLUZIONE 1 ANTA E FISSO LATERALE
		NERO	SCATOLA DA : SOLO IN KIT
	<b>TT413</b>	MISCELLANEA	TAMPONE CENTRALE INFERIORE STANDARD SOLUZIONE 1 ANTA E FISSO LATERALE E SOGLIA RIBASSATA
		NERO	SCATOLA DA : SOLO IN KIT
	<b>TT414</b>	MISCELLANEA	TAMPONE CENTRALE INFERIORE RIDOTTO SOLUZIONE 1 ANTA E FISSO LATERALE E SOGLIA RIBASSATA
		NERO	SCATOLA DA : SOLO IN KIT
	<b>TT415</b>	NYLON	TAPPO LATERALE SOGLIA RIBASSATA SOLUZIONE 2 ANTE MOBILI
		NERO	SCATOLA DA : SOLO IN KIT
	<b>TT416</b>	NYLON	COPPIA TAPPI LATERALE SOGLIA RIBASSATA SOLUZIONE 1 ANTA E FISSO
		NERO	SCATOLA DA : SOLO IN KIT

SAGOMA	ARTICOLO	MATERIALE / COLORE	DESCRIZIONE
	<b>ASCP1</b>	MISCELLANEA	SERRATURA A PERNI E=27.5 2 PUNTI H.MAN 400 H.ANTA 800-1200
		ARGENTO	SCATOLA DA : 1 Pz.
	<b>ASCP2</b>	MISCELLANEA	SERRATURA A PERNI E=27.5 2 PUNTI H.MAN 400 H.ANTA 1170-1800
		ARGENTO	SCATOLA DA : 1 Pz.
	<b>ASCP3</b>	MISCELLANEA	SERRATURA A PERNI E=27.5 3 PUNTI H.MAN 1000 H.ANTA 1770-2150
		ARGENTO	SCATOLA DA : 1 Pz.
	<b>ASCP4</b>	MISCELLANEA	SERRATURA A PERNI E=27.5 3 PUNTI H.MAN 1000 H.ANTA 1920-2400
		ARGENTO	SCATOLA DA : 1 Pz.
	<b>ASCP5</b>	MISCELLANEA	SERRATURA A PERNI E=27.5 3 PUNTI H.MAN 1000 H.ANTA 2401-2750
		ARGENTO	SCATOLA DA : 1 Pz.
	<b>ASPP</b>	MISCELLANEA	PROLUNGA CON PUNTO DI CHIUSURA SERRATURA A PERNI H.500 mm
		ARGENTO	SCATOLA DA : 1 Pz.

SAGOMA	ARTICOLO	MATERIALE / COLORE	DESCRIZIONE
	<b>ASCG1</b>	MISCELLANEA	SERRATURA A GANCI E=27.5 2 PUNTI H.MAN 400 <b>VERIFICARE DISPONIBILITÀ</b>
		ARGENTO	SCATOLA DA : 1 Pz.
	<b>ASCG2</b>	MISCELLANEA	SERRATURA A GANCI E=27.5 2 PUNTI H.MAN 400 <b>VERIFICARE DISPONIBILITÀ</b>
		ARGENTO	SCATOLA DA : 1 Pz.
	<b>ASCG3</b>	MISCELLANEA	SERRATURA A GANCI E=27.5 2 PUNTI H.MAN 1000 H.ANTA 1770-2150
		ARGENTO	SCATOLA DA : 1 Pz.
	<b>ASCG4</b>	MISCELLANEA	SERRATURA A GANCI E=27.5 2 PUNTI H.MAN 1000 H.ANTA 1920-2400
		ARGENTO	SCATOLA DA : 1 Pz.
	<b>ASCG5</b>	MISCELLANEA	SERRATURA A GANCI E=27.5 2 PUNTI H.MAN 1000 H.ANTA 2401-2750
		ARGENTO	SCATOLA DA : 1 Pz.
	<b>ASPG</b>	MISCELLANEA	PROLUNGA CON PUNTO DI CHIUSURA SERRATURA A GANCI H.500 mm
		ARGENTO	SCATOLA DA : 1 Pz.

SAGOMA	ARTICOLO	MATERIALE / COLORE	DESCRIZIONE
	<b>ASRG</b>	ACCIAIO	INCONTRO TELAIO PER SERRATURA A GANCI  SCATOLA DA : 1 Pz.
		ARGENTO	
	<b>ASGS</b>	ACCIAIO	KIT GANCIO AGGIUNTIVO PER SERRATURA A GANCI  SCATOLA DA : 1 Pz.
		ARGENTO	
	<b>ASGV</b>	ACCIAIO	KIT GANCIO AGGIUNTIVO MICOVENTILAZIONE PER SERRATURA A GANCI  SCATOLA DA : 1 Pz.
		ARGENTO	
	<b>ASPS</b>	ACCIAIO	PERNO STANDARD TELAIO PER SERRATURA A PERNI  SCATOLA DA : 1 Pz.
		ARGENTO	
	<b>ASPA</b>	ACCIAIO	PERNO DI AERAZIONE TELAIO PER SERRATURA A PERNI  SCATOLA DA : 1 Pz.
		ARGENTO	
	<b>ASAC1</b>	ACCIAIO	ASTA DI COLLEGAMENTO CARRELLI L. 1000  SCATOLA DA : 1 Pz.
		ARGENTO	





















SAGOMA	ARTICOLO	MATERIALE / COLORE	DESCRIZIONE
	<b>ASAC2</b>	ACCIAIO	ASTA DI COLLEGAMENTO CARRELLI L. 1400
		ARGENTO	SCATOLA DA : 1 Pz.
	<b>ASAC3</b>	ACCIAIO	ASTA DI COLLEGAMENTO CARRELLI L. 1800
		ARGENTO	SCATOLA DA : 1 Pz.
	<b>ASAC4</b>	ACCIAIO	ASTA DI COLLEGAMENTO CARRELLI L. 2700
		ARGENTO	SCATOLA DA : 1 Pz.
	<b>ASGAC</b>	NYLON	GIUDA ASTA DI COLLAGAMENTO
		NERO	SCATOLA DA : SOLO IN KIT
	<b>ASCA</b>	MISCELLANEA	CARRELLO ANTERIORE 250 KG
			SCATOLA DA : SOLO IN KIT
	<b>ASCP</b>	MISCELLANEA	CARRELLO POSTERIORE 250 KG
			SCATOLA DA : SOLO IN KIT

SAGOMA	ARTICOLO	MATERIALE / COLORE	DESCRIZIONE
	<b>AS400</b>	MISCELLANEA	KIT CARRELLI SUPPLEMENTARI CON SPESSORI 400 KG  SCATOLA DA : 1 Pz.
	<b>ASAC</b>	NYLON	KIT ADATTATORI PER CARRELLI  SCATOLA DA : SOLO IN KIT
		NERO	
	<b>ASFSC</b>	NYLON	FRENO E SOSTEGNO CARRELLI  SCATOLA DA : SOLO IN KIT
		ARGENTO	
	<b>ASDA</b>	ACCIAIO	DELIMITATORE DI APERTURA, BLOCCO ANTE COASSIALI  SCATOLA DA : 1 Pz.
		ARGENTO	
	<b>ASTFC</b>	MISCELLANEA	TAMPONE FINE CORSA  SCATOLA DA : 1 Pz.
		VARI	
	<b>ASAMS</b>	MISCELLANEA	KIT AMMORTIZZATORE SERRATURA PER ANTE SUPERIORI A 200 KG  SCATOLA DA : 1 Pz.

SAGOMA	ARTICOLO	MATERIALE / COLORE	DESCRIZIONE
	<b>ASRS</b>	MISCELLANEA	KIT RALLENTATORE SERRATURA PER ANTE FINO A 200 KG  SCATOLA DA : 1 Pz.
	<b>ASSRP</b>	ACCIAIO	SPESSORI DI REGOLAZIONE PERNI  SCATOLA DA : 1 Pz.
		ARGENTO	
	<b>ASFM5</b>	ACCIAIO	PIASTRA FISSAGGIO MANIGLIONE SINGOLO FORI M5  SCATOLA DA : 1 Pz.
		ARGENTO	
	<b>ASFM6</b>	ACCIAIO	PIASTRA FISSAGGIO MANIGLIONE SINGOLO FORI M6  SCATOLA DA : 1 Pz.
		ARGENTO	
	<b>ASKAL</b>	MISCELLANEA	KIT REED + MAGNETE  SCATOLA DA : 1 Pz.
	<b>ASBAM</b>	ACCIAIO	BLOCCHETTO FISSAGGIO ANTA  SCATOLA DA : SOLO IN KIT
		GREZZO	








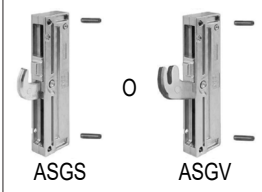



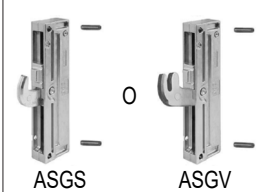



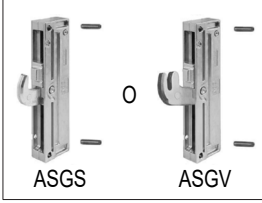


SAGOMA	ARTICOLO	MATERIALE / COLORE	DESCRIZIONE
	<b>ASKM1</b>	MISCELLANEA	MANIGLIONE ALZANTE SCORREVOLE CON COPRIROSETTA E CONCHIGLIA SENZA QUADRO E VITI  SCATOLA DA : 1 Pz.
		VARI	
	<b>ASKM2</b>	MISCELLANEA	MANIGLIONE ALZANTE SCORREVOLE INTERNO ED ESTERNO CON SEDE PER CILINDRO SENZA QUADRO E VITI  SCATOLA DA : 1 Pz.
		VARI	
	<b>ASKM3</b>	MISCELLANEA	MANIGLIONE ALZANTE SCORREVOLE CON COPRIROSETTA, CONCHIGLIA E SEDE PER CILINDRO SENZA QUADRO E VITI  SCATOLA DA : 1 Pz.
		VARI	

# CONFIGURAZIONE CHIUSURE A PERNI

CREMONESI	PERNI PER CHIUSURE STANDARD	PERNI PER CHIUSURE SUPPLEMENTARI
<p>ASCP1</p>  <p>SERRATURA A PERNI E=27.5mm 2 PUNTI DI CHIUSURA H.MAN 400mm H.ANTA 800-1200</p>	  <p>ASPA ASPS</p>	/
<p>ASCP2</p>  <p>SERRATURA A PERNI E=27.5mm 2 PUNTI DI CHIUSURA H.MAN 400mm H.ANTA 1170-1800</p>	  <p>ASPA ASPS</p>	/
<p>ASCP3</p>  <p>SERRATURA A PERNI E=27.5mm 3 PUNTI DI CHIUSURA H.MAN 1000mm H.ANTA 1770-2150</p>	   <p>ASPA ASPS ASPS</p>	/
<p>ASCP4</p>  <p>SERRATURA A PERNI E=27.5mm 3 PUNTI DI CHIUSURA H.MAN 1000mm H.ANTA 1920-2400</p>	   <p>ASPA ASPS ASPS</p>	/
<p>ASCP5</p>  <p>SERRATURA A PERNI E=27.5mm 3 PUNTI DI CHIUSURA H.MAN 1000mm H.ANTA 2401-2750</p>	   <p>ASPA ASPS ASPS</p>	/
<p>ASPP</p>  <p>PROLUNGA CON PUNTO DI CHIUSURA PER SERRATURA A PERNI H.500 mm</p>	 <p>ASPS</p>	

# CONFIGURAZIONE CHIUSURE A GANCI

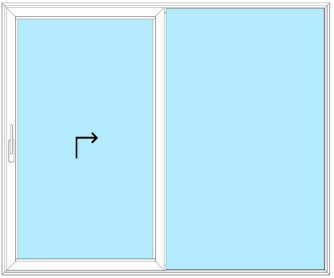
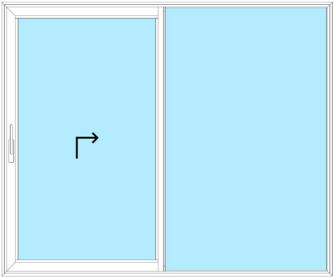
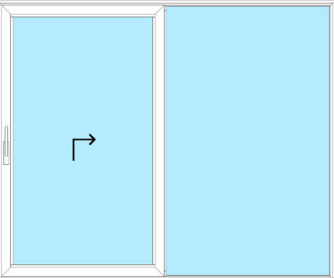
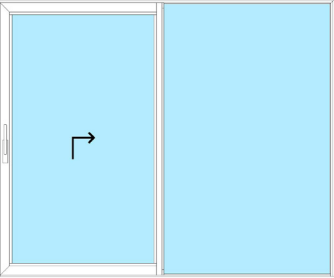
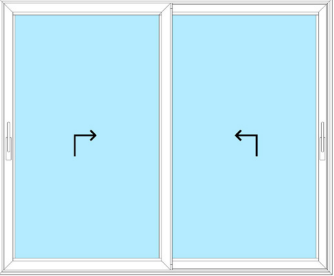
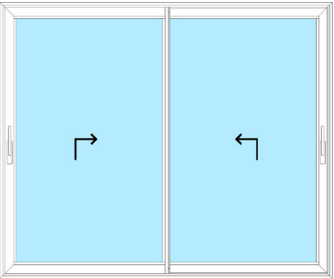


CREMONESI	RISCONTRI PER CHIUSURE STANDARD	RISCONTRI E GANCI PER CHIUSURE SUPPLEMENTARI
<p>ASCG1</p>  <p>SERRATURA A GANCI E=27.5mm 2 PUNTI DI CHIUSURA H.MAN 400mm H.ANTA XXX-XXXX</p> <p><b>VERIFICARE DISPONIBILITÀ</b></p>	 <p>ASRG ASRG</p>	/
<p>ASCG2</p>  <p>SERRATURA A GANCI E=27.5mm 2 PUNTI DI CHIUSURA H.MAN 400mm H.ANTA XXXX-XXXX</p> <p><b>VERIFICARE DISPONIBILITÀ</b></p>	 <p>ASRG ASRG</p>	/
<p>ASCG3</p>  <p>SERRATURA A GANCI E=27.5mm 2 PUNTI DI CHIUSURA H.MAN 1000mm H.ANTA 1770-2150</p>	 <p>ASRG ASRG</p>	 <p>ASRG</p> <p>+</p> <div style="border: 1px solid black; padding: 5px; display: inline-block;"> <p style="text-align: center;">ALTERNATIVE</p>  <p style="text-align: center;">ASGS ASGV</p> </div>
<p>ASCG4</p>  <p>SERRATURA A GANCI E=27.5mm 2 PUNTI DI CHIUSURA H.MAN 1000mm H.ANTA 1920-2400</p>	 <p>ASRG ASRG</p>	 <p>ASRG</p> <p>+</p> <div style="border: 1px solid black; padding: 5px; display: inline-block;"> <p style="text-align: center;">ALTERNATIVE</p>  <p style="text-align: center;">ASGS ASGV</p> </div>
<p>ASCG5</p>  <p>SERRATURA A GANCI E=27.5mm 2 PUNTI DI CHIUSURA H.MAN 1000mm H.ANTA 2401-2750</p>	 <p>ASRG ASRG</p>	 <p>ASRG</p> <p>+</p> <div style="border: 1px solid black; padding: 5px; display: inline-block;"> <p style="text-align: center;">ALTERNATIVE</p>  <p style="text-align: center;">ASGS ASGV</p> </div>
<p>ASPG</p>  <p>PROLUNGA CON PUNTO DI CHIUSURA PER SERRATURA A GANCI H. 500mm</p>	 <p>ASRG</p>	

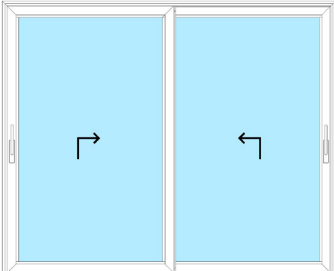
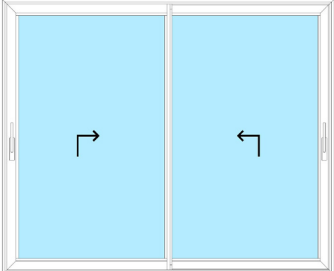
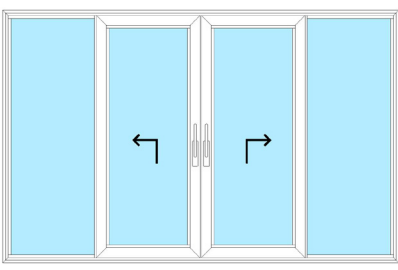
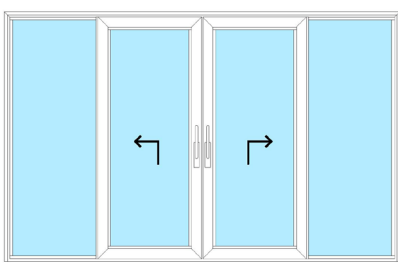
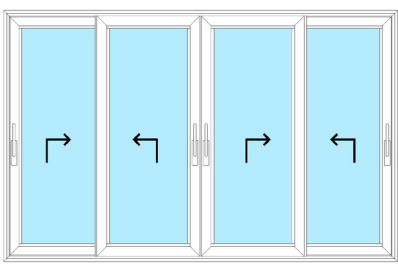
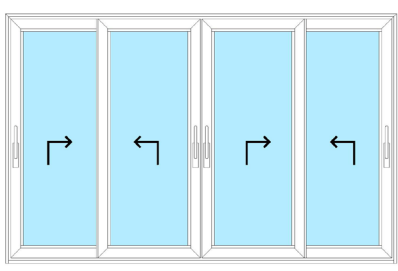


# KIT BASE



	<b>ASMF</b>	MISCELLANEA	KIT ALZANTE SCORREVOLE 1ANTA E FISSO LATERALE CENTRALE STANDARD  SCATOLA DA : 1 Pz.
	<b>ASMFX</b>	MISCELLANEA	KIT ALZANTE SCORREVOLE 1ANTA E FISSO LATERALE CENTRALE RIDOTTO  SCATOLA DA : 1 Pz.
	<b>ASMFR</b>	MISCELLANEA	KIT ALZANTE SCORREVOLE 1ANTA E FISSO LATERALE CENTRALE STANDARD SOGLIA RIBASSATA  SCATOLA DA : 1 Pz.
	<b>ASMFXR</b>	MISCELLANEA	KIT ALZANTE SCORREVOLE 1ANTA E FISSO LATERALE CENTRALE RIDOTTO SOGLIA RIBASSATA  SCATOLA DA : 1 Pz.
	<b>ASMM</b>	MISCELLANEA	KIT ALZANTE SCORREVOLE 2ANTE MOBILI CENTRALE STANDARD  SCATOLA DA : 1 Pz.
	<b>ASMMX</b>	MISCELLANEA	KIT ALZANTE SCORREVOLE 2ANTE MOBILI CENTRALE RIDOTTO  SCATOLA DA : 1 Pz.

# KIT BASE

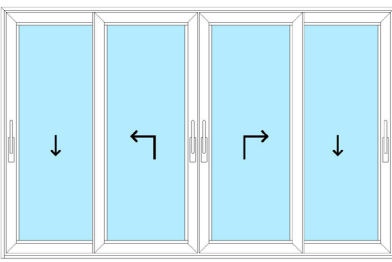
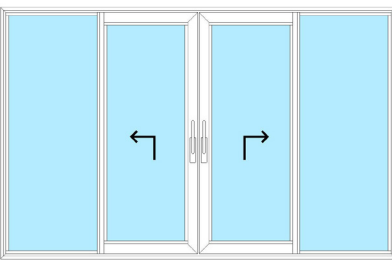
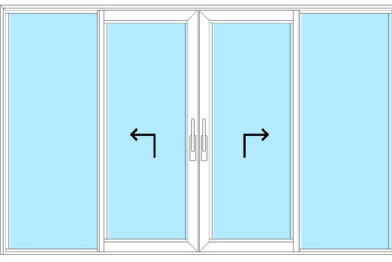
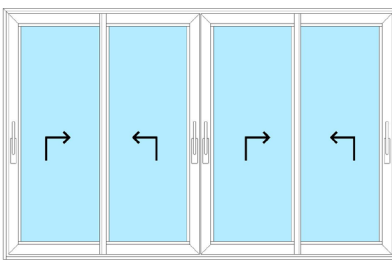
	<b>ASMMR</b>	MISCELLANEA	KIT ALZANTE SCORREVOLE 2ANTE MOBILI CENTRALE STANDARD SOGLIA RIBASSATA  SCATOLA DA : 1 Pz.
		<b>ASMMXR</b>	MISCELLANEA
	<b>ASM2F2</b>		MISCELLANEA
		<b>ASM2F2R</b>	MISCELLANEA
	<b>ASM4</b>		MISCELLANEA
		<b>ASM4R</b>	MISCELLANEA

# KIT BASE



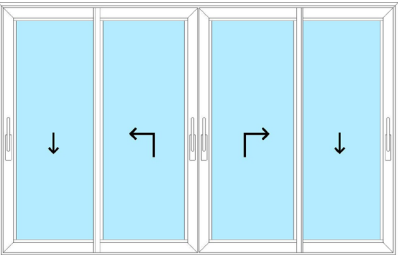
	<b>ASM</b>	MISCELLANEA	KIT ALZANTE SCORREVOLE 1 ANTA MOBILE (SCOMPARSA)  SCATOLA DA : 1 Pz.
		<b>ASMB</b>	MISCELLANEA
	<b>ASMBX</b>		MISCELLANEA
		<b>ASMBR</b>	MISCELLANEA
	<b>ASMBXR</b>		MISCELLANEA
		<b>ASM2B2</b>	MISCELLANEA

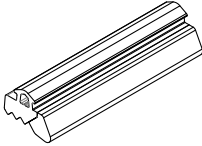
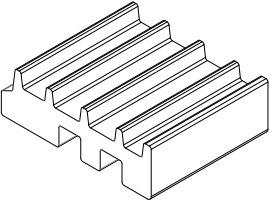
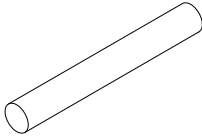
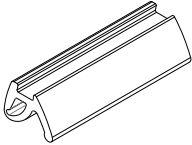
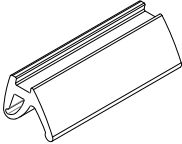
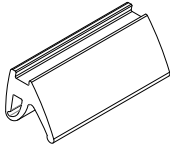
# KIT BASE

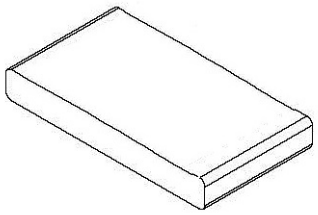
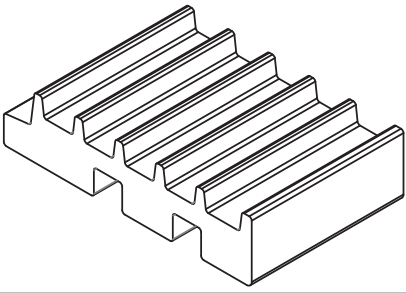
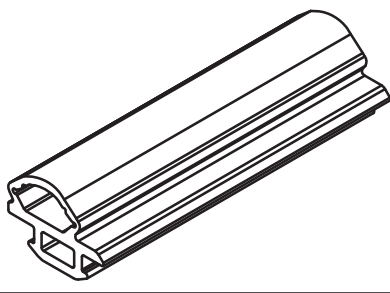
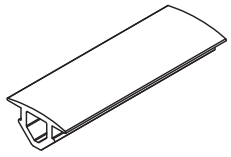
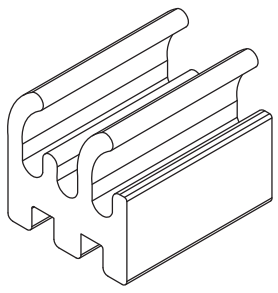
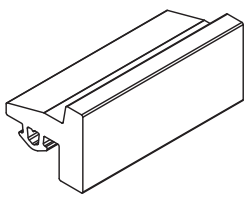
	<b>ASM2B2R</b>	MISCELLANEA	KIT ALZANTE SCORREVOLE 2 ANTE MOBILI 2 ANTE BLOCCATE CENTRALE STANDARD SOGLIA RIBASSATA  SCATOLA DA : 1 Pz.
		<b>ASM3</b>	MISCELLANEA
	<b>ASM2F2X</b>		MISCELLANEA
		<b>ASM2F2XR</b>	MISCELLANEA
	<b>ASM4X</b>		MISCELLANEA
		<b>ASM4XR</b>	MISCELLANEA

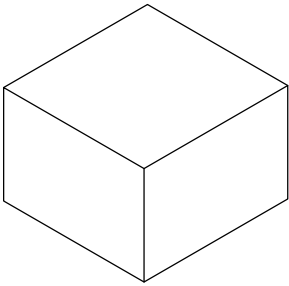
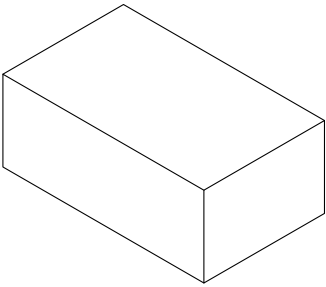
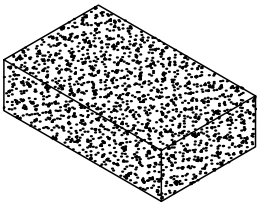
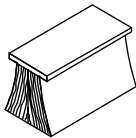
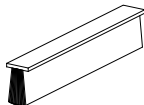
# KIT BASE

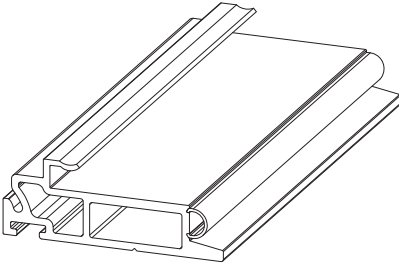
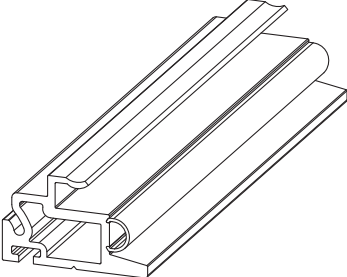


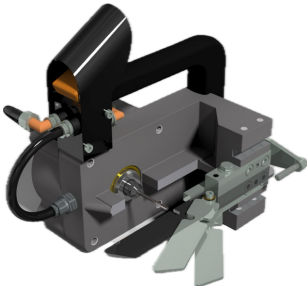
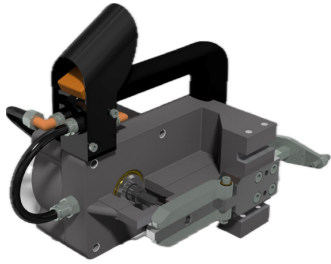
	<b>ASM2B2XR</b>	MISCELLANEA	<b>KIT ALZANTE SCORREVOLE</b> 2 ANTE MOBILI 2 ANTE BLOCCATE CENTRALE RIDOTTO SOGLIA RIBASSATA  SCATOLA DA : 1 Pz.

SAGOMA	ARTICOLO	MATERIALE / COLORE	DESCRIZIONE
	<b>TG032</b>	E.P.D.M. + ESPANSO	GUARNIZIONE CINGIVETRO ESTERNA DA 3 mm  SCATOLA DA : 250 ml
		NERO	
	<b>TG300</b>	PEX	GUARNIZIONE SOTTOVETRO ISOLANTE  SCATOLA DA : 100 ml
		GRIGIO	
	<b>TG174</b>	E.P.D.M. ESPANSO	GUARNIZIONE PER FERMAVETRO  SCATOLA DA : 100 ml
		NERO	
	<b>TG304</b>	E.P.D.M.	GUARNIZIONE INTERNA CINGIVETRO DA 3 mm A 4 mm  SCATOLA DA : 200 ml
		NERO	
	<b>TG305</b>	E.P.D.M.	GUARNIZIONE INTERNA CINGIVETRO DA 5 mm A 6 mm  SCATOLA DA : 150 ml
		NERO	
	<b>TG306</b>	E.P.D.M.	GUARNIZIONE INTERNA CINGIVETRO DA 7 mm A 8 mm  SCATOLA DA : 200 ml
		NERO	


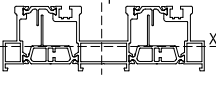
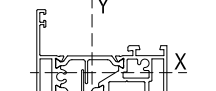
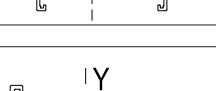
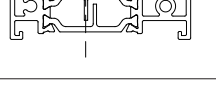
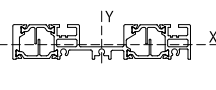
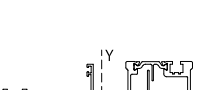
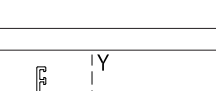
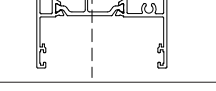
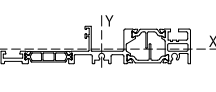
SAGOMA	ARTICOLO	MATERIALE / COLORE	DESCRIZIONE
	<b>TG307</b>	LDPE	GUARNIZIONE SOTTOVETRO ISOLANTE SCATOLA DA : 150 ml
		GRIGIO	
	<b>TG385</b>	LDPE	GUARNIZIONE SOTTOVETRO ISOLANTE SCATOLA DA : 100 ml
		GRIGIO	
	<b>TG400</b>	TPE	GUARNIZIONE DI BATTUTA ANTE SCATOLA DA : 150 ml
		NERO	
	<b>TG401</b>	HT	GUARNIZIONE DI FINITURA TELAIO SCATOLA DA : 200 ml
		NERO	
	<b>TG402</b>	LDPE	GUARNIZIONE ISOLANTE ANTA BARRE DA : 2 ml
		GRIGIO	
	<b>TG403</b>	E.P.D.M.	GUARNIZIONE DI SPESSORE COPRIFILO SCATOLA DA : 100 ml
		NERO	

SAGOMA	ARTICOLO	MATERIALE / COLORE	DESCRIZIONE
	<b>TG404</b>	LDPE	PROFILO ISOLANTE CENTRALE 29X20
		GRIGIO	BARRE DA : 2 ml
	<b>TG405</b>	LDPE	PROFILO ISOLANTE CENTRALE 50X20
		GRIGIO	BARRE DA : 2 ml
	<b>Z119</b>	POLIURETANO	GUARNIZIONE ISOLANTE
		GRIGIO	SCATOLA DA : 10 ml
	<b>Z818</b>	SPAZZOLINO	SPAZZOLINO DI FINITURA PER LABIRINTI CENTRALI 6.9 x 7 mm
		NERO	SCATOLA DA : 100 ml
	<b>Z403</b>	SPAZZOLINO	SPAZZOLINO DI FINITURA PER CARTER LATERALE 4.8 x 7 mm
		NERO	SCATOLA DA : 100 ml



SAGOMA	ARTICOLO	MATERIALE / COLORE	DESCRIZIONE
	<b>Z400</b>	ABS	LABIRINTO CENTRALE STANDARD  BARRE DA : 3 ml
		NERO	
	<b>Z401</b>	ABS	LABIRINTO CENTRALE RIDOTTO  BARRE DA : 3 ml
		NERO	

SAGOMA	ARTICOLO	MATERIALE / COLORE	DESCRIZIONE
	<b>GA400</b>	MISCELLANEA	PUNZONATRICE SQUADRETTE ANTA  SCATOLA DA : 1 Pz.
	<b>GA401</b>	MISCELLANEA	PUNZONATRICE SQUADRETTE TELAIO  SCATOLA DA : 1 Pz.


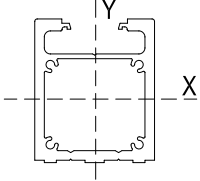

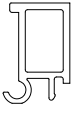
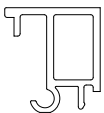
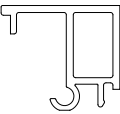
Profilati ed Inerzie 

 <b>SAGOMA</b>	ARTICOLO	INERZIA	MODULO	DESCRIZIONE
	PESO (Kg/m)	cm <sup>4</sup>	cm <sup>3</sup>	
	<b>145000</b>	<i>J<sub>x</sub></i> 24.5	<i>W<sub>x</sub></i> 9.8	TELAIO FISSO L PER SOLUZIONE 2 ANTE (PAG. 4.2)
	<b>2.895</b>	<i>J<sub>y</sub></i> 207.9	<i>W<sub>y</sub></i> 28.7	
	<b>145001</b>	<i>J<sub>x</sub></i> 14.0	<i>W<sub>x</sub></i> 3.5	ANTA STANDARD (PAG. 4.5)
	<b>1.831</b>	<i>J<sub>y</sub></i> 29.4	<i>W<sub>y</sub></i> 8.4	
	<b>145002</b>	<i>J<sub>x</sub></i> 2.1	<i>W<sub>x</sub></i> 0.7	ANTA RIDOTTA (PAG. 4.5)
	<b>1.169</b>	<i>J<sub>y</sub></i> 16.8	<i>W<sub>y</sub></i> 4.9	
	<b>145003</b>	<i>J<sub>x</sub></i> 4.9	<i>W<sub>x</sub></i> 3.5	SOGLIA RIBASSATA 2 ANTE MOBILI (PAG. 4.3)
	<b>2.112</b>	<i>J<sub>y</sub></i> 128.8	<i>W<sub>y</sub></i> 19.6	
	<b>145004</b>	<i>J<sub>x</sub></i> 16.8	<i>W<sub>x</sub></i> 6.3	TELAIO FISSO L PER SOLUZIONE 1 ANTA E FISSO LATERALE (PAG. 4.2)
	<b>2.689</b>	<i>J<sub>y</sub></i> 167.3	<i>W<sub>y</sub></i> 21	
	<b>145005</b>	<i>J<sub>x</sub></i> 15.4	<i>W<sub>x</sub></i> 3.5	MONTANTE CENTRALE STANDARD (PAG. 4.6)
	<b>1.697</b>	<i>J<sub>y</sub></i> 28.7	<i>W<sub>y</sub></i> 8.4	
	<b>145006</b>	<i>J<sub>x</sub></i> 3.5	<i>W<sub>x</sub></i> 2.1	SOGLIA RIBASSATA 1 ANTA E FISSO LATERALE (PAG. 4.3)
	<b>1.897</b>	<i>J<sub>y</sub></i> 88.9	<i>W<sub>y</sub></i> 10.5	
	<b>145007</b>	<i>J<sub>x</sub></i> 13.3	<i>W<sub>x</sub></i> 5.6	TELAIO L MONOBINARIO (PAG. 4.4)
	<b>1.815</b>	<i>J<sub>y</sub></i> 28.7	<i>W<sub>y</sub></i> 7.0	
	<b>145008</b>	<i>J<sub>x</sub></i> 1.4	<i>W<sub>x</sub></i> 1.4	CENTRALE 4 ANTE (PAG. 4.6)
	<b>0.969</b>	<i>J<sub>y</sub></i> 7.7	<i>W<sub>y</sub></i> 2.1	



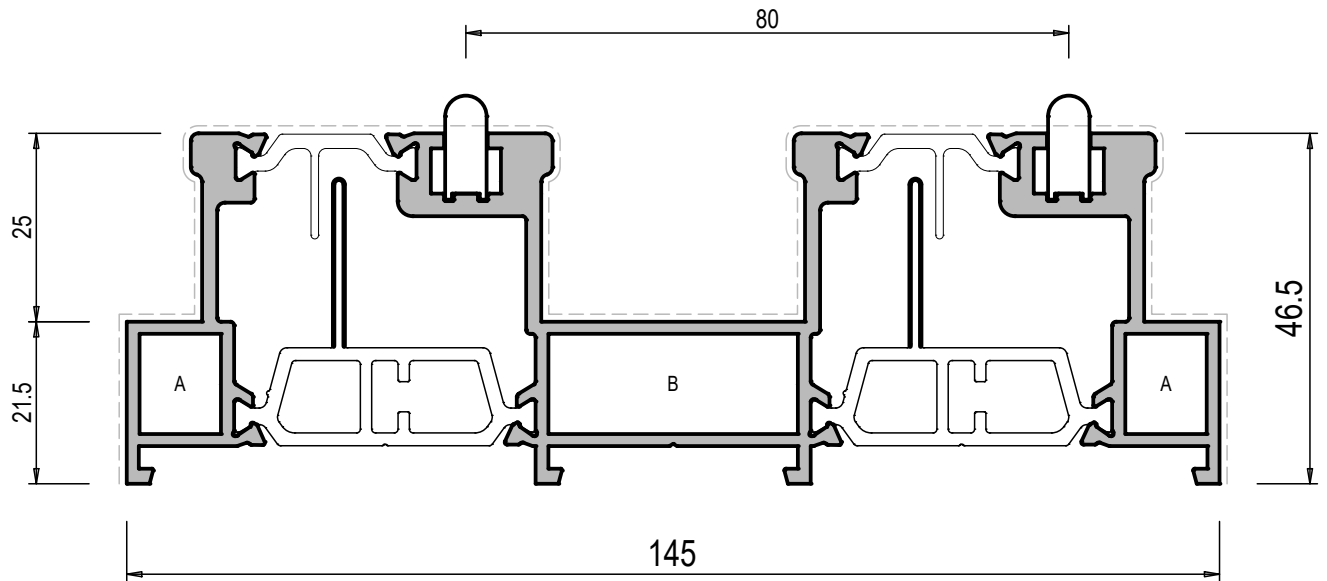
 <b>SAGOMA</b>	ARTICOLO	INERZIA	MODULO	DESCRIZIONE
	PESO (Kg/m)	cm <sup>4</sup>	cm <sup>3</sup>	
	<b>145205</b>	<i>J<sub>x</sub></i>	<i>W<sub>x</sub></i>	CARTER CENTRALE (PAG. 4.7)
	<b>0.427</b>	<i>J<sub>y</sub></i>	<i>W<sub>y</sub></i>	
	<b>145217</b>	<i>J<sub>x</sub></i>	<i>W<sub>x</sub></i>	CARTER FINITURA LATERALE (PAG. 4.7)
	<b>0.638</b>	<i>J<sub>y</sub></i>	<i>W<sub>y</sub></i>	
	<b>145225</b>	<i>J<sub>x</sub></i>	<i>W<sub>x</sub></i>	BINARIO IN ALLUMINIO (PAG. 4.4)
	<b>0.188</b>	<i>J<sub>y</sub></i>	<i>W<sub>y</sub></i>	
	<b>1234</b>	<i>J<sub>x</sub></i>	<i>W<sub>x</sub></i>	TAPPO PER PROFILATO 65035 PER SOLUZIONE MONO-ANTA (PAG. 4.8)
	<b>0.150</b>	<i>J<sub>y</sub></i>	<i>W<sub>y</sub></i>	
	<b>65035</b>	<i>J<sub>x</sub></i>	<i>W<sub>x</sub></i>	PROFILATO DI RISCONTRO PER MONO-ANTA (PAG. 4.8)
	<b>0.834</b>	<i>J<sub>y</sub></i>	<i>W<sub>y</sub></i>	
	<b>40319</b>	<i>J<sub>x</sub></i>	<i>W<sub>x</sub></i>	PROFILATO BASE PER COPRIFILI A SCATTO (PAG. 4.8)
	<b>0.370</b>	<i>J<sub>y</sub></i>	<i>W<sub>y</sub></i>	
	<b>40320</b>	<i>J<sub>x</sub></i>	<i>W<sub>x</sub></i>	COPRIFILO A SCATTO 40 MM (PAG. 4.9)
	<b>0.233</b>	<i>J<sub>y</sub></i>	<i>W<sub>y</sub></i>	
	<b>40321</b>	<i>J<sub>x</sub></i>	<i>W<sub>x</sub></i>	COPRIFILO A SCATTO 55 MM (PAG. 4.9)
	<b>0.312</b>	<i>J<sub>y</sub></i>	<i>W<sub>y</sub></i>	
	<b>40322</b>	<i>J<sub>x</sub></i>	<i>W<sub>x</sub></i>	COPRIFILO A SCATTO 70 MM (PAG. 4.9)
	<b>0.390</b>	<i>J<sub>y</sub></i>	<i>W<sub>y</sub></i>	



 <b>SAGOMA</b>	ARTICOLO	INERZIA	MODULO	DESCRIZIONE
	PESO (Kg/m)	cm <sup>4</sup>	cm <sup>3</sup>	
	<b>170233</b>	<i>J<sub>x</sub></i> 26.6	<i>W<sub>x</sub></i> 8.4	PROFILATO DI RINFORZO (PAG. 4.7)
	<b>2.407</b>	<i>J<sub>y</sub></i> 23.8	<i>W<sub>y</sub></i> 9.8	
	<b>145218</b>	<i>J<sub>x</sub></i>	<i>W<sub>x</sub></i>	FERMAVETRO DA 3.5MM (PAG. 4.10)
	<b>0.161</b>	<i>J<sub>y</sub></i>	<i>W<sub>y</sub></i>	
	<b>145219</b>	<i>J<sub>x</sub></i>	<i>W<sub>x</sub></i>	FERMAVETRO DA 13.5MM (PAG. 4.10)
	<b>0.268</b>	<i>J<sub>y</sub></i>	<i>W<sub>y</sub></i>	
	<b>145220</b>	<i>J<sub>x</sub></i>	<i>W<sub>x</sub></i>	FERMAVETRO DA 20.5 (PAG. 4.10)
	<b>0.313</b>	<i>J<sub>y</sub></i>	<i>W<sub>y</sub></i>	
	<b>145221</b>	<i>J<sub>x</sub></i>	<i>W<sub>x</sub></i>	FERMAVETRO DA 25.5 (PAG. 4.10)
	<b>0.334</b>	<i>J<sub>y</sub></i>	<i>W<sub>y</sub></i>	

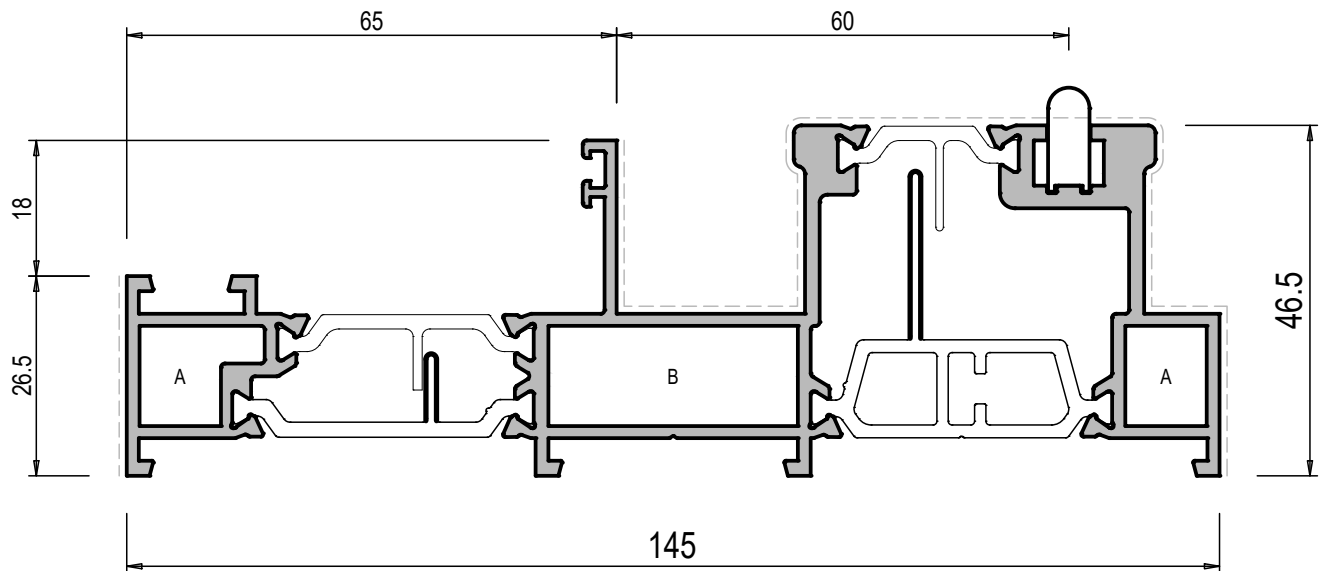
Profilati Scala 1:1 

# TELAIO A MURO



**145000**

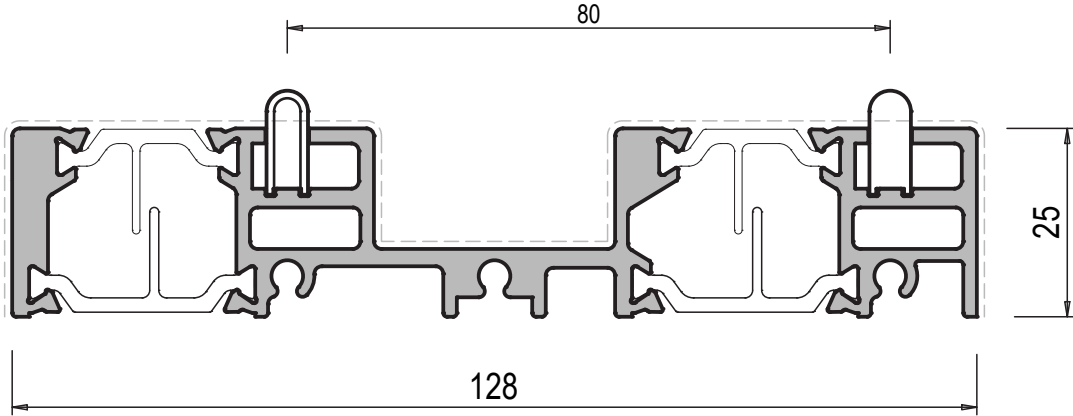
TELAIO FISSO "L"			Jx	cm <sup>4</sup>	24.5	A		TS400				GA401	
2 ANTE MOBILI			Jy	cm <sup>4</sup>	207.9	B		TS401					GA401
PESO	g/m		2895	Wx	cm <sup>3</sup>	9.8							
S. VISTA	mm		311	Wy	cm <sup>3</sup>	28.7							



**145004**

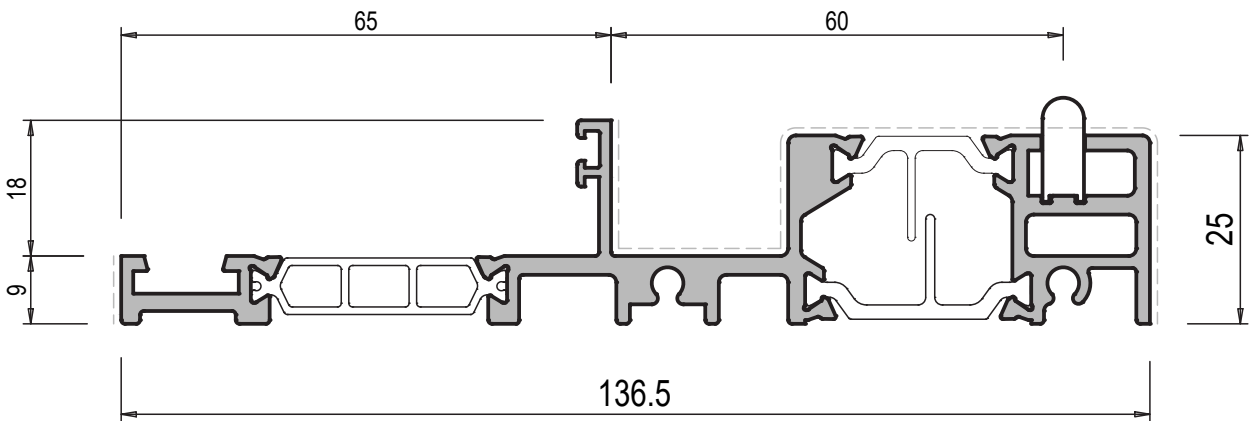
TELAIO FISSO "L"			Jx	cm <sup>4</sup>	16.8	A		TS400				GA401	
1 ANTA E FISSO LATERALE			Jy	cm <sup>4</sup>	167.3	B		TS401					GA401
PESO	g/m		2689	Wx	cm <sup>3</sup>	6.3							
S. VISTA	mm		200	Wy	cm <sup>3</sup>	21							

# TELAIO A MURO



**145003**

SOGLIA RIBASSATA 2 ANTE MOBILI		Jx cm <sup>4</sup>	4.9	Jy cm <sup>4</sup>	128.8	Wx cm <sup>3</sup>	3.5	Wy cm <sup>3</sup>	19.6	
PESO g/m	2112									
S. VISTA mm	208									



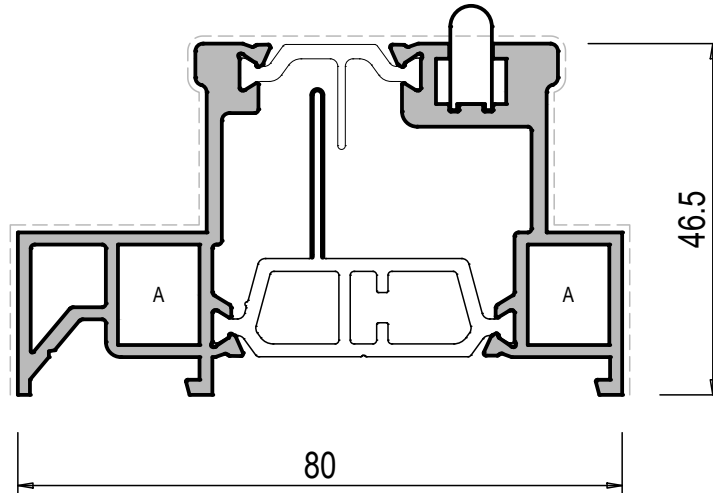
**145006**

SOGLIA RIBASSATA 1 ANTA E FISSO LATERALE		Jx cm <sup>4</sup>	3.5	Jy cm <sup>4</sup>	88.9	Wx cm <sup>3</sup>	2.1	Wy cm <sup>3</sup>	10.5	
PESO g/m	1897									
S. VISTA mm	142									

Profilati Scala 1:1



# TELAIO A MURO



145007

TELAIO MONOBINARIO		Jx cm <sup>4</sup>	13.3	A		TS400			GA401
PESO g/m	1815	Jy cm <sup>4</sup>	28.7						
S. VISTA mm	175	Wx cm <sup>3</sup>	5.6						
		Wy cm <sup>3</sup>	7						

# BINARIO



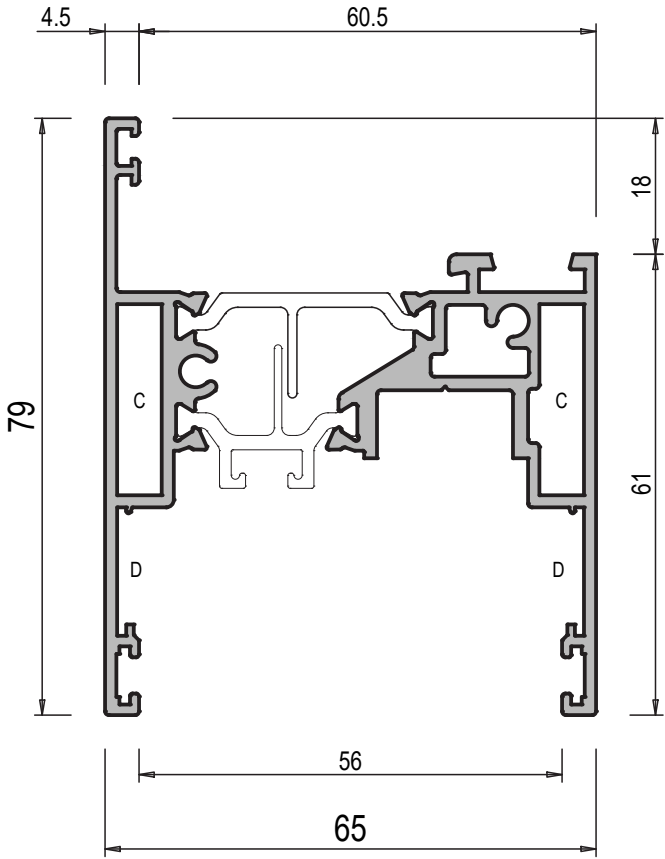
145225

BINARIO ALLUMINIO	
PESO g/m	188
S. VISTA mm	33.5



TA400

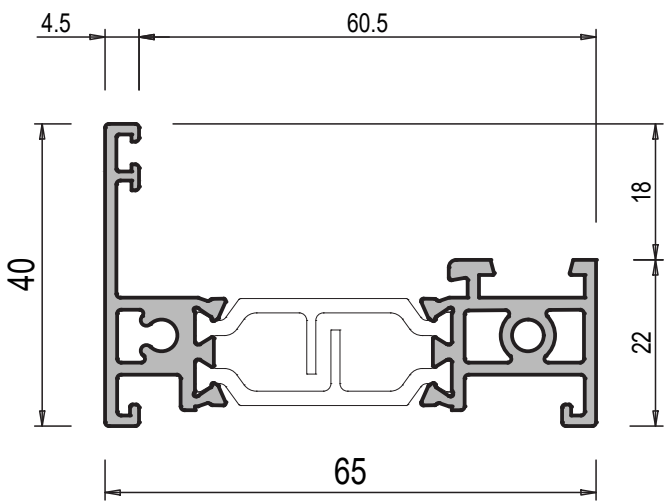
BINARIO ACCIAIO INOX	
PESO g/m	...
S. VISTA mm	...



145001

ANTA STANDARD		Jx cm <sup>4</sup>	14
PESO g/m	1831	Jy cm <sup>4</sup>	29.4
S. VISTA mm	155	Wx cm <sup>3</sup>	3.5
		Wy cm <sup>3</sup>	8.4

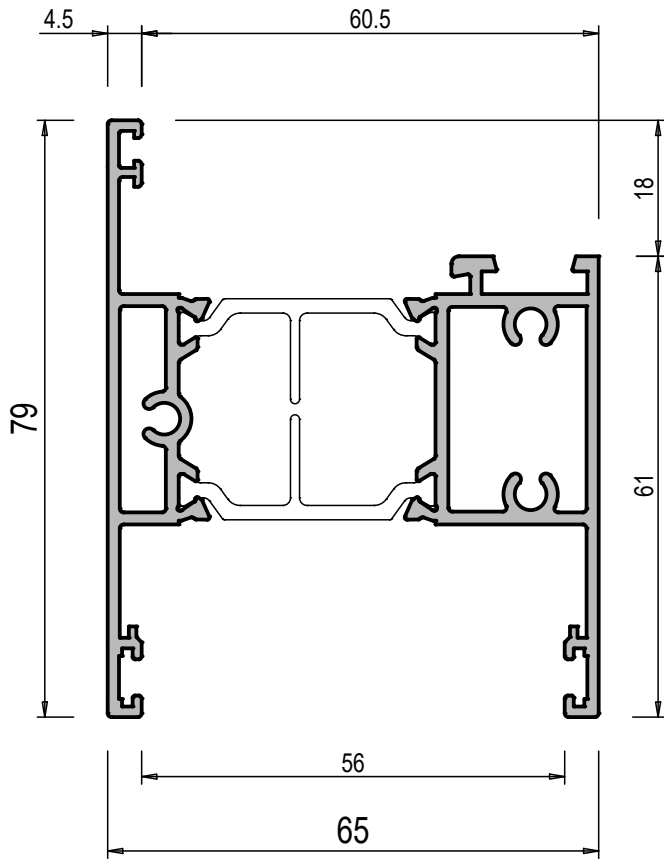
C	TS402				GA400
D	TS405				



145002

ANTA RIDOTTA		Jx cm <sup>4</sup>	2.1
PESO g/m	1169	Jy cm <sup>4</sup>	16.8
S. VISTA mm	67	Wx cm <sup>3</sup>	0.7
		Wy cm <sup>3</sup>	4.9

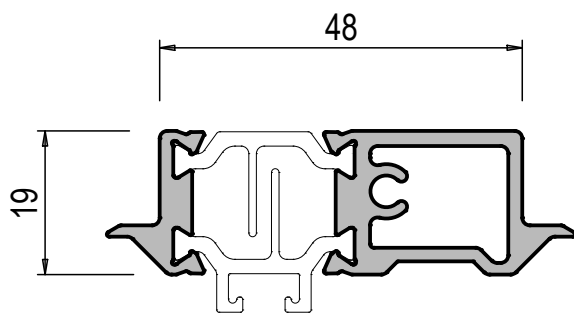

## MONTANTE STANDARD



### 145005

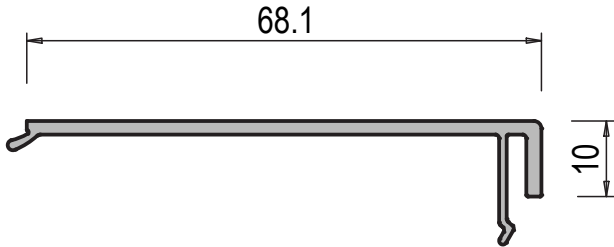
MONTANTE CENTRALE FISSO			Jx	15.4
PESO	1697		Jy	28.7
S. VISTA	155		Wx	3.5
g/m			Wy	8.4
mm				


## CENTRALE 4 ANTE




### 145008

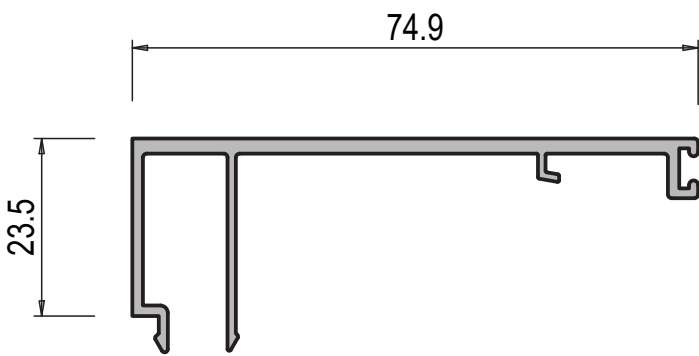
RIPORTO 4 ANTE			Jx	1.4
PESO	969		Jy	7.7
S. VISTA	90		Wx	1.4
g/m			Wy	2.1
mm				


## 145205

CARTER CENTRALE			Jx	cm <sup>4</sup>
PESO	427		Jy	cm <sup>4</sup>
S. VISTA	78	Wx	cm <sup>3</sup>	
		Wy	cm <sup>3</sup>	

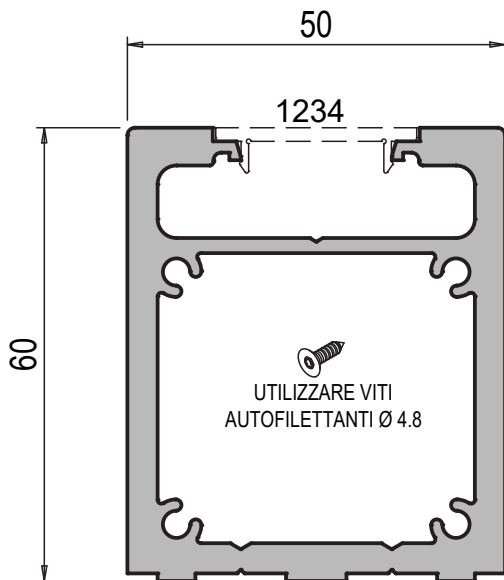
  


## 145217

CARTER FINITURA LATERALE			Jx	cm <sup>4</sup>
PESO	638		Jy	cm <sup>4</sup>
S. VISTA	99	Wx	cm <sup>3</sup>	
		Wy	cm <sup>3</sup>	

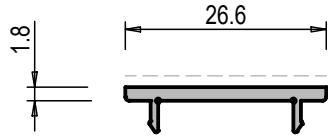
## 170233

RINFORZO			Jx	cm <sup>4</sup>	26.6
PESO	2407		Jy <td>cm<sup>4</sup> <td>23.8</td> </td>	cm <sup>4</sup> <td>23.8</td>	23.8
S. VISTA	170	Wx <td>cm<sup>3</sup> <td>8.4</td> </td>	cm <sup>3</sup> <td>8.4</td>	8.4	
		Wy <td>cm<sup>3</sup> <td>9.8</td> </td>	cm <sup>3</sup> <td>9.8</td>	9.8	

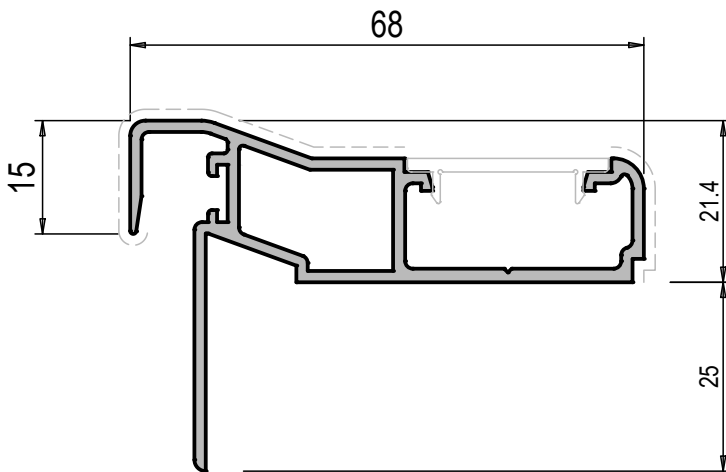
  


# COMPLEMENTARI

## 1234



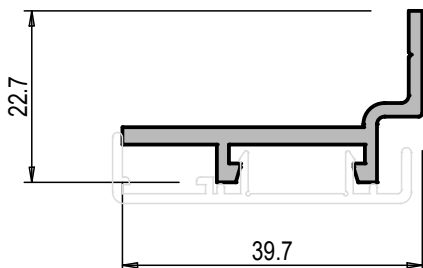
CARTELLINA DI FINITURA		
PESO g/m	150	
S. VISTA mm	27	Jy cm <sup>4</sup>
		Wx cm <sup>3</sup>
		Wy cm <sup>3</sup>



## 65035

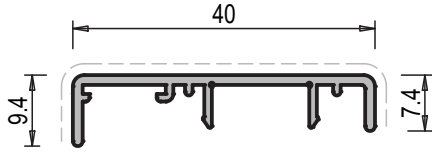
INCONTRO PER LABIRINTO		
PESO g/m	834	
S. VISTA mm	81	Jy cm <sup>4</sup>
		Wx cm <sup>3</sup>
		Wy cm <sup>3</sup>

## 40319



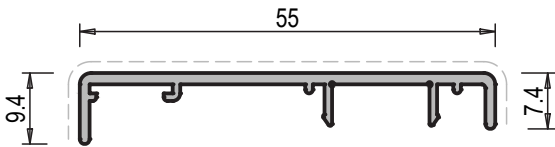
BASE PER COPRIFILI A SCATTO		
PESO g/m	370	
S. VISTA mm	--	Jy cm <sup>4</sup>
		Wx cm <sup>3</sup>
		Wy cm <sup>3</sup>

## 40320



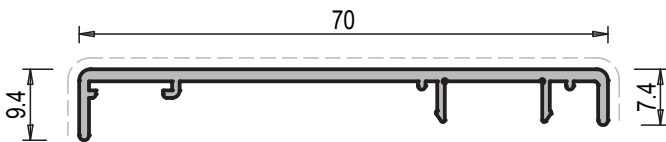
COPRIFILO A SCATTO "A"		Jx	cm <sup>4</sup>	
PESO	g/m	233	Jy	cm <sup>4</sup>
S. VISTA	mm	57	Wx	cm <sup>3</sup>
			Wy	cm <sup>3</sup>


## 40321



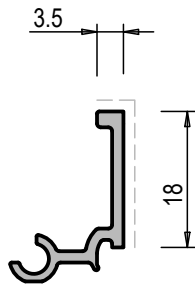
COPRIFILO A SCATTO "A"		Jx	cm <sup>4</sup>	
PESO	g/m	312	Jy	cm <sup>4</sup>
S. VISTA	mm	72	Wx	cm <sup>3</sup>
			Wy	cm <sup>3</sup>


## 40322

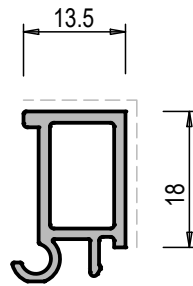


COPRIFILO A SCATTO "A"		Jx	cm <sup>4</sup>	
PESO	g/m	390	Jy	cm <sup>4</sup>
S. VISTA	mm	87	Wx	cm <sup>3</sup>
			Wy	cm <sup>3</sup>

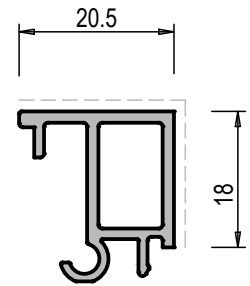

# FERMAVETRI



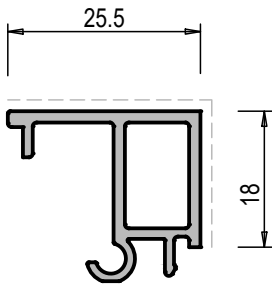
<b>145218</b>	
PESO g/m	161
S. VISTA mm	21.5



<b>145219</b>	
PESO g/m	268
S. VISTA mm	31.5

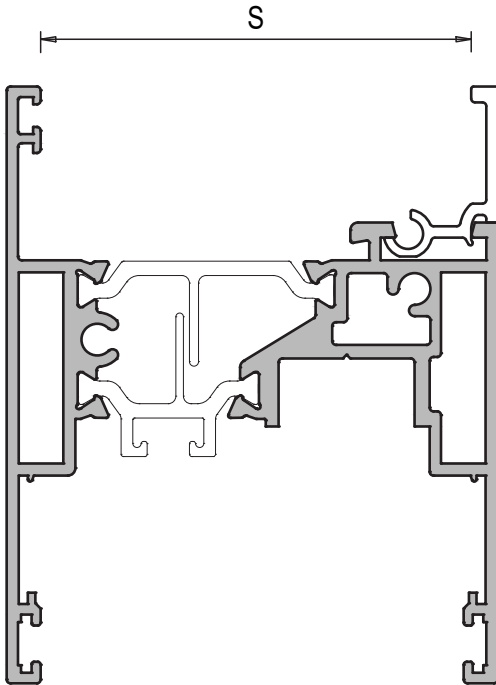


<b>145220</b>	
PESO g/m	313
S. VISTA mm	38.5



<b>145221</b>	
PESO g/m	334
S. VISTA mm	43.5

# SPAZIO VETRI



CODICE	S
145218	57 mm
145219	47 mm
145220	40 mm
145221	35 mm

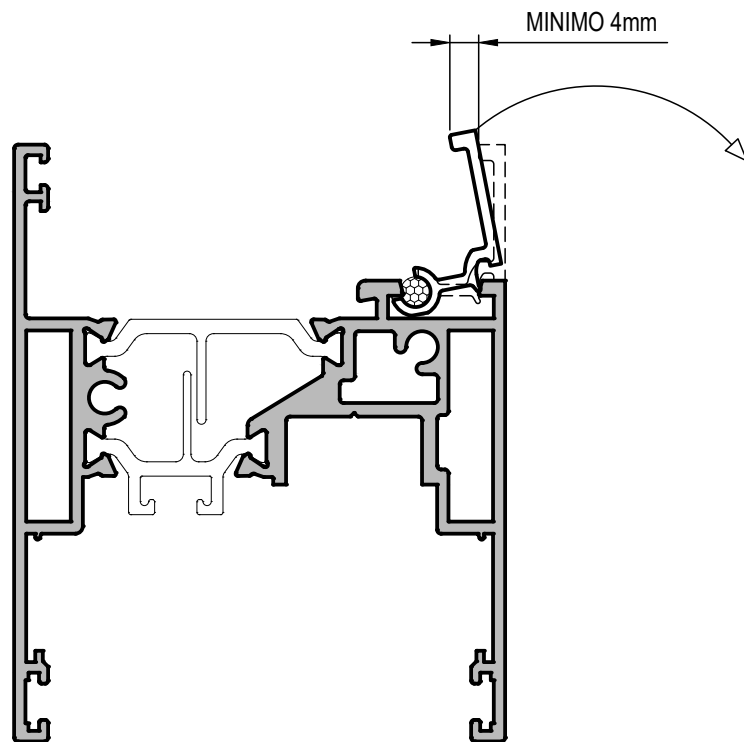
LA MISURA **S** INDICA LO SPAZIO UTILE PER L'ALLOGGIAMENTO DEL VETRO. SOTTRARRE L'INGOMBRO DELLA GUARNIZIONE CINGIVETRO INTERNA ED ESTERNA CHE VIENE UTILIZZATA

CINGIVETRO ESTERNA	
	<p>TG032 DA mm 3</p>

CINGIVETRO INTERNA	
	<p>TG304 DA mm 3 A mm 4</p>
	<p>TG305 DA mm 5 A mm 6</p>
	<p>TG306 DA mm 7 A mm 8</p>

## ROTAZIONE FERMAVETRO

LA ROTAZIONE DEL FERMAVETRO IN FASE DI MONTAGGIO OCCUPA UNO SPAZIO DI 4mm. PER L'INSERIMENTO AGEVOLE, CONSIDERARE UNO SPAZIO ANCORA MAGGIORE.



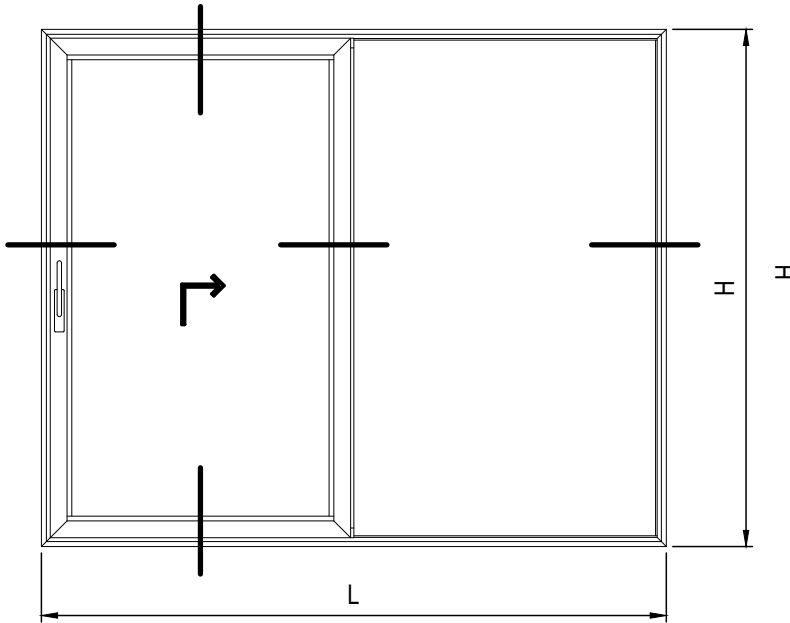
N.B. PRIMA DI ESEGUIRE IL LAVORO, CONTROLLARE COMUNQUE CHE LA ROTAZIONE DEL FERMAVETRO AVVENGA REGOLARMENTE E NON SIA INFLUENZATA ANCHE DA EVENTUALI TOLLERANZE DEL VETROCAMERA.



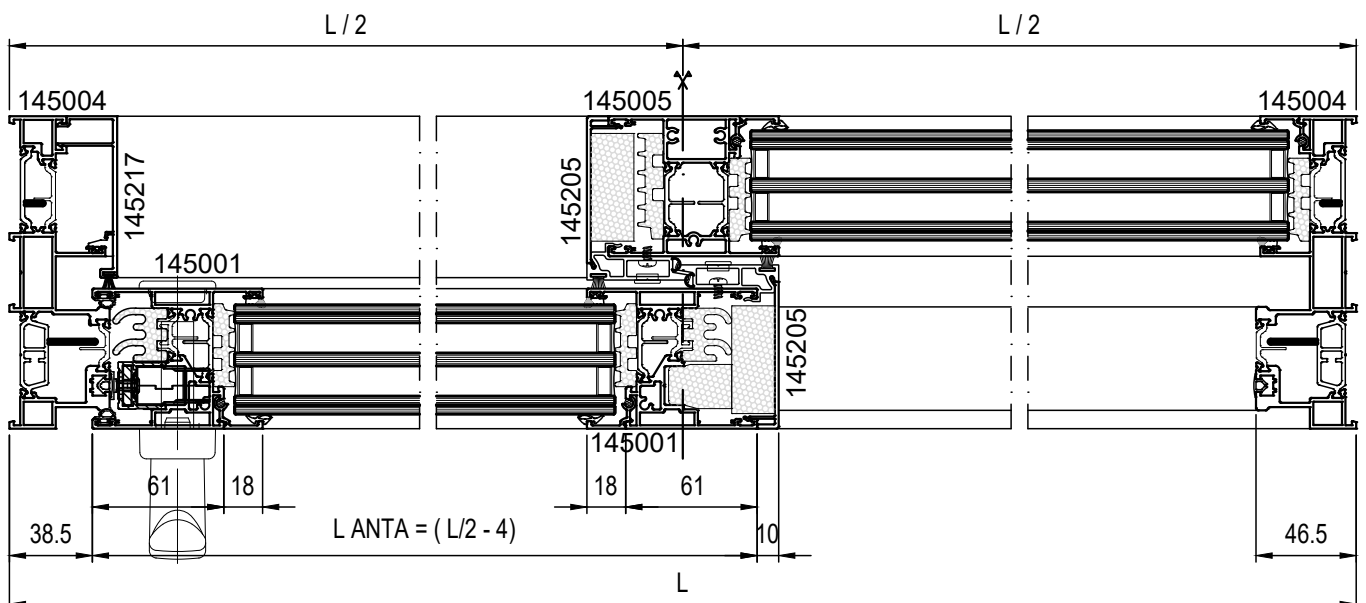
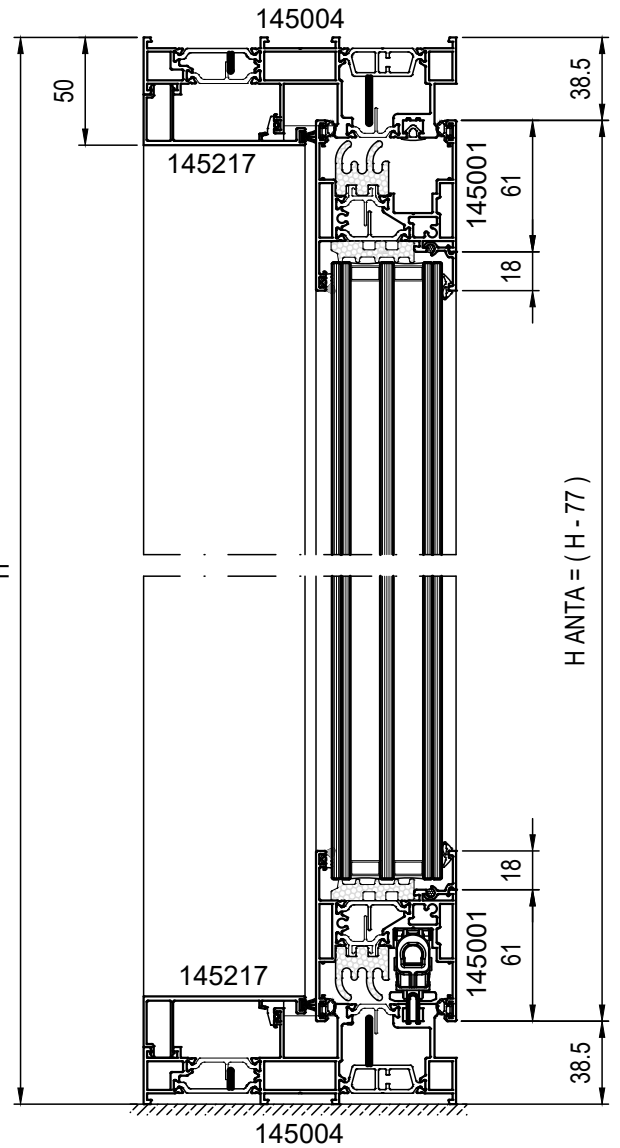
Soluzioni Disponibili 

The text "Soluzioni Disponibili" is in a grey sans-serif font. To its right is a yellow circular icon containing the letters "sD" in a white sans-serif font.

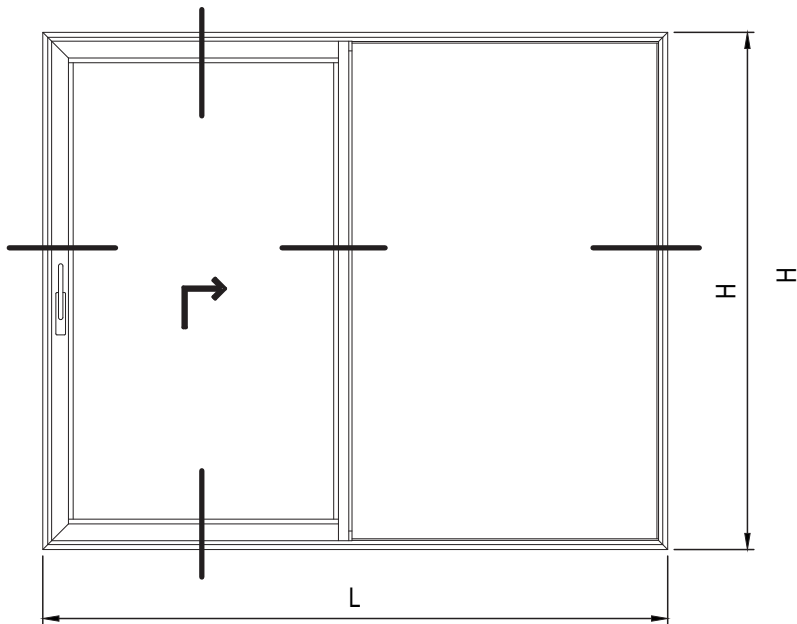
# FINESTRA A 1 ANTA MOBILE E FISSO LATERALE CENTRALE STANDARD



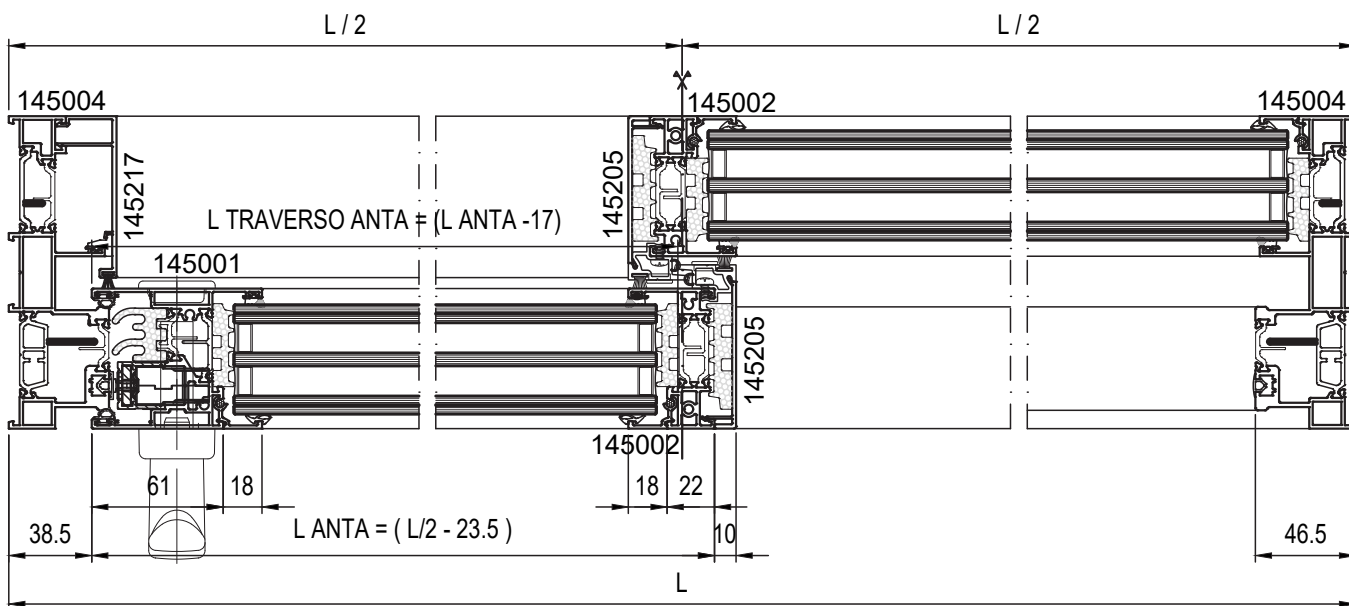
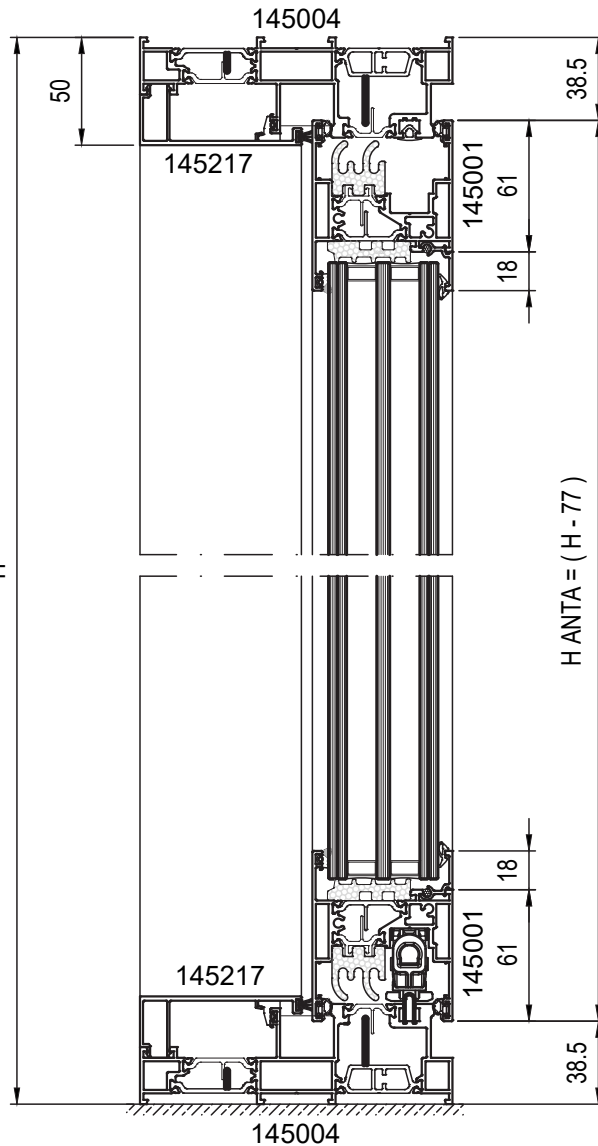
PROSPETTO INTERNO



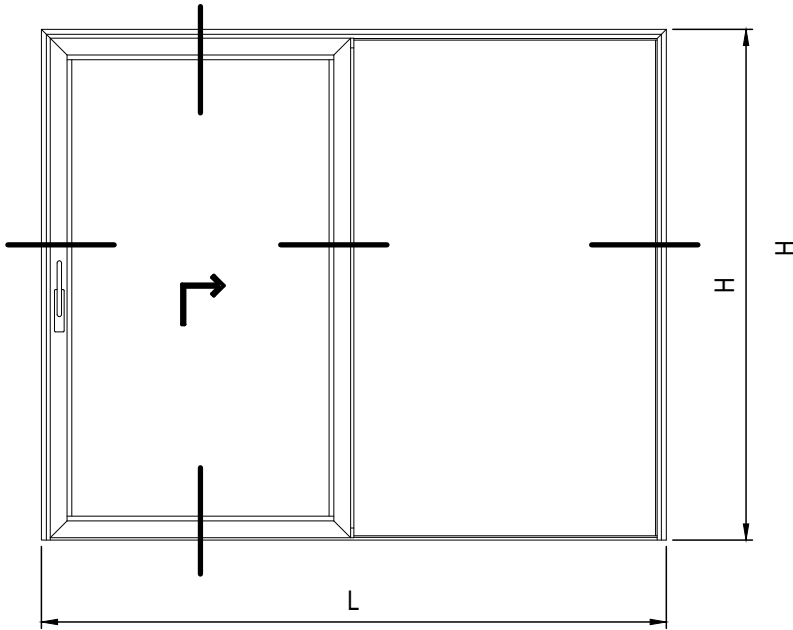
# FINESTRA A 1 ANTA MOBILE E FISSO LATERALE CENTRALE RIDOTTO



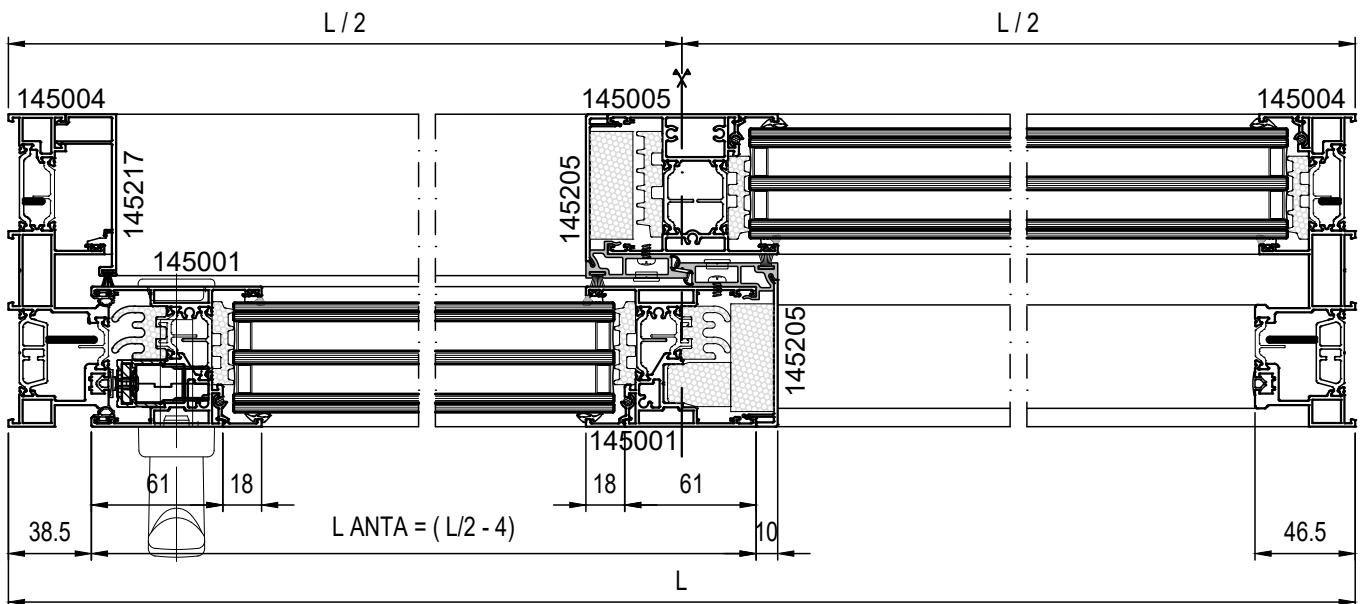
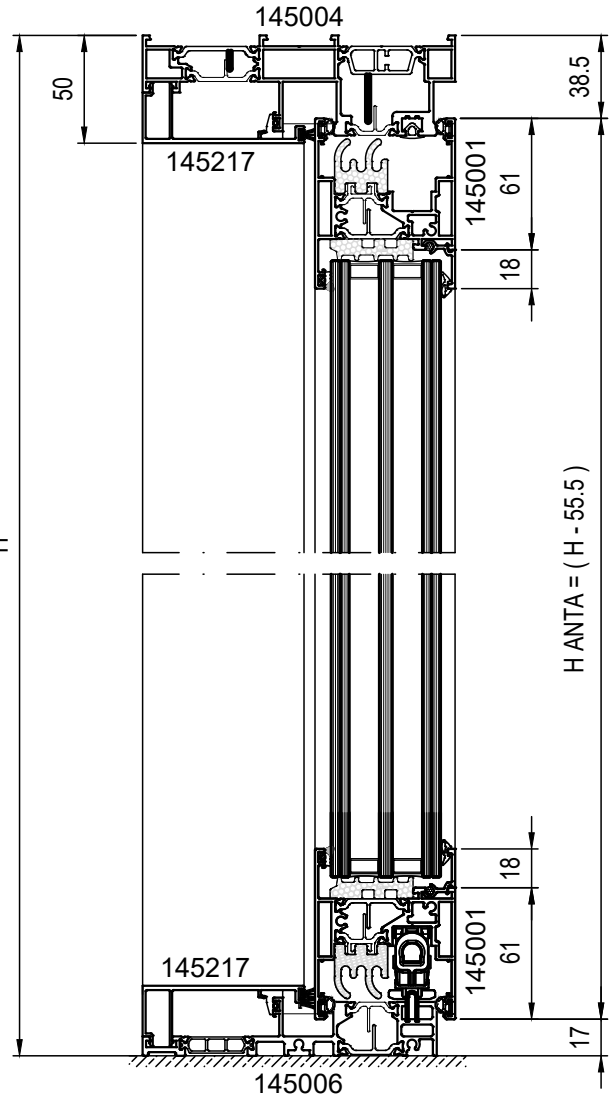
PROSPETTO INTERNO



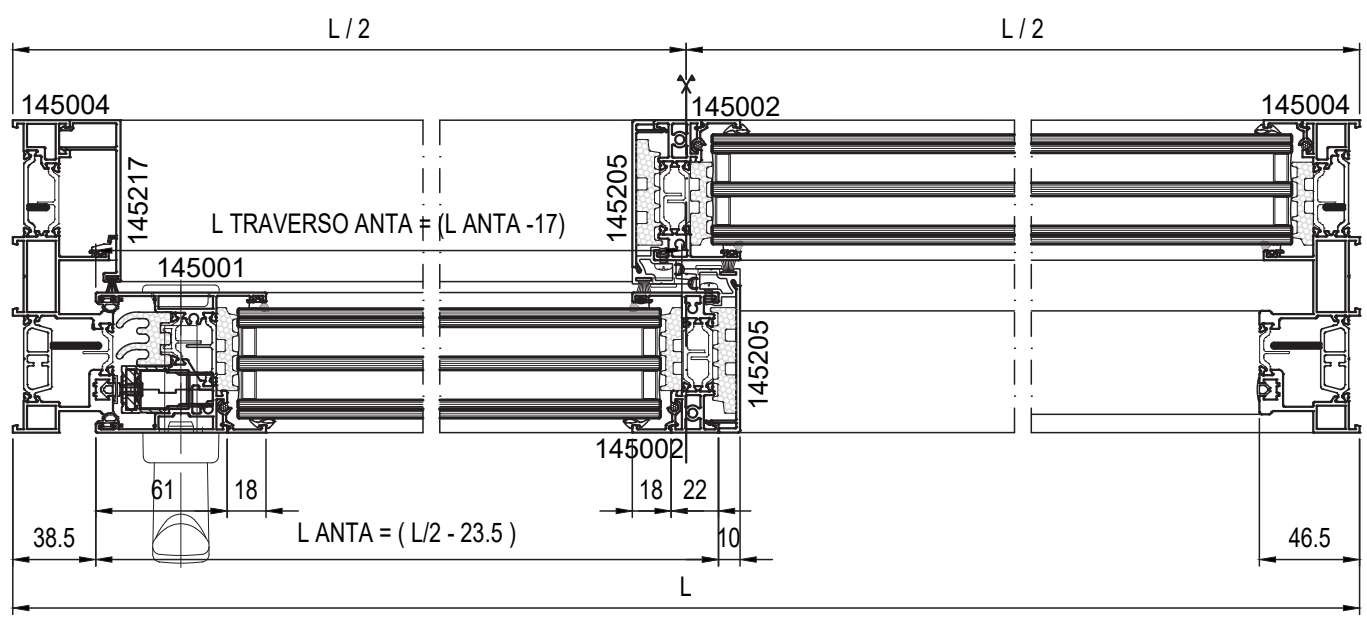
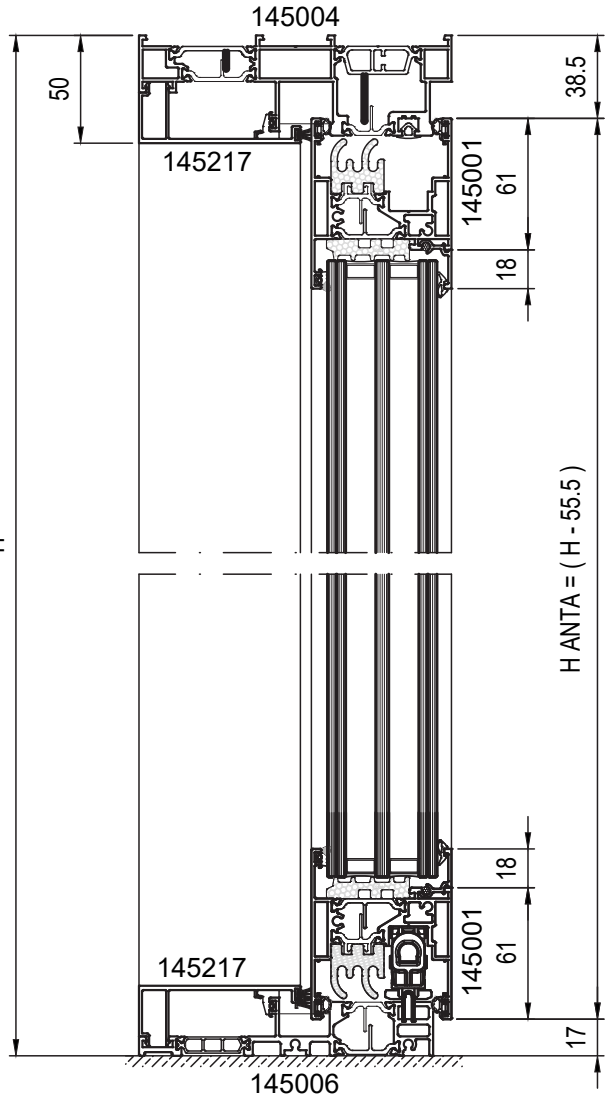
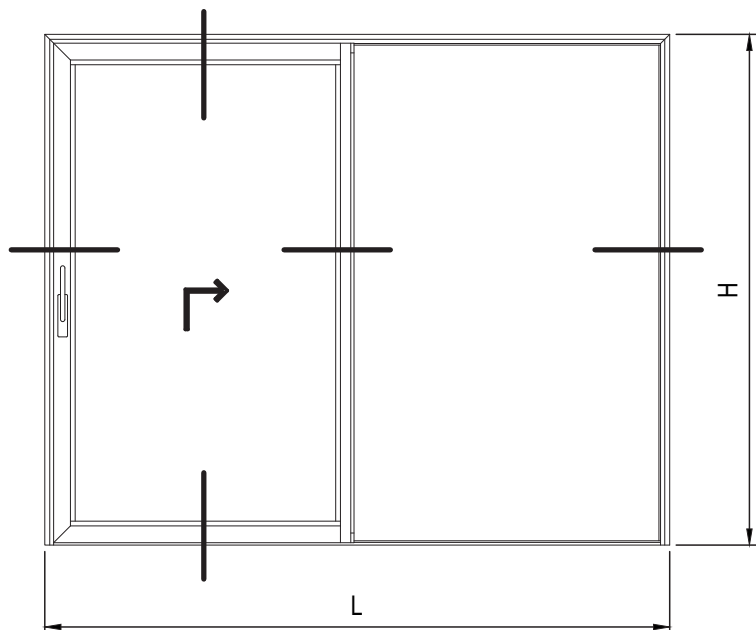
FINESTRA A 1 ANTA MOBILE E FISSO LATERALE  
CENTRALE STANDARD CON SOGLIA RIBASSATA



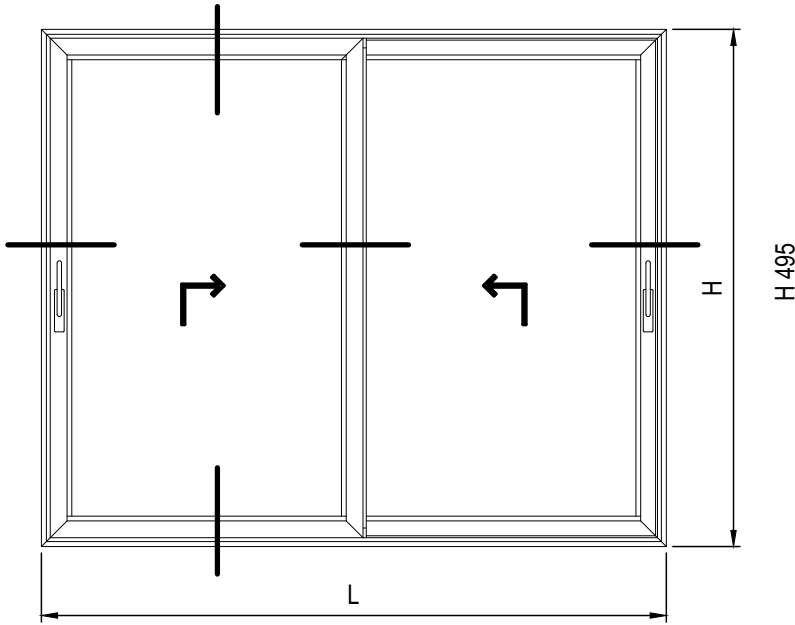
PROSPETTO INTERNO



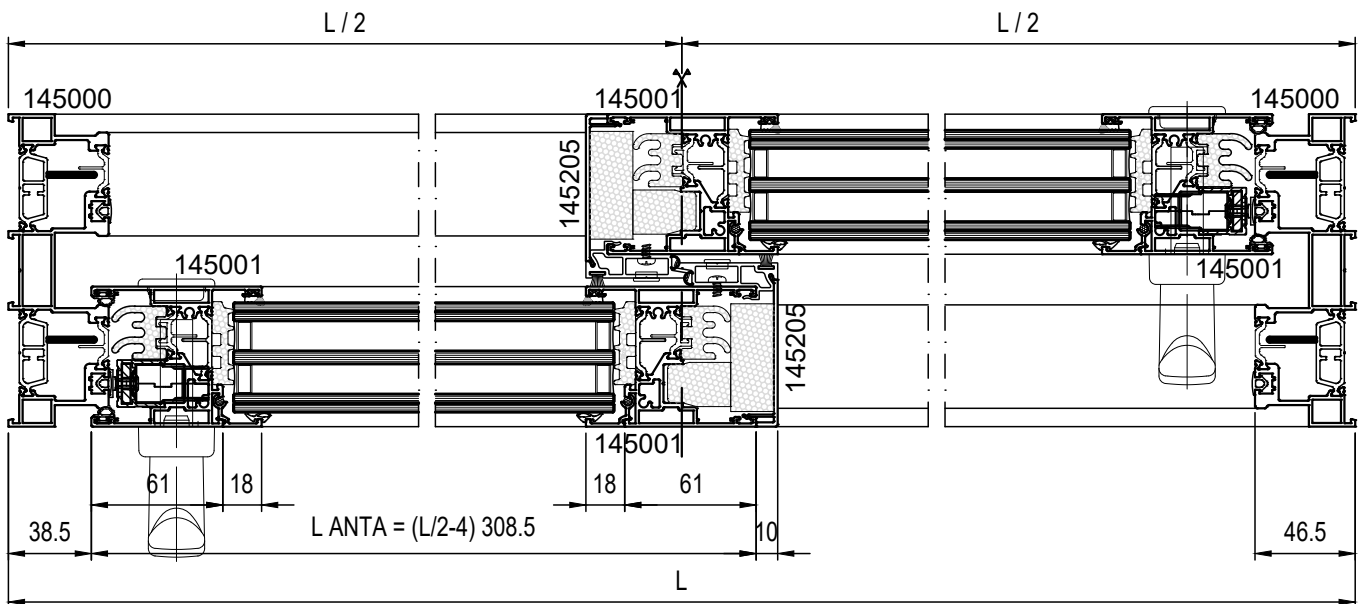
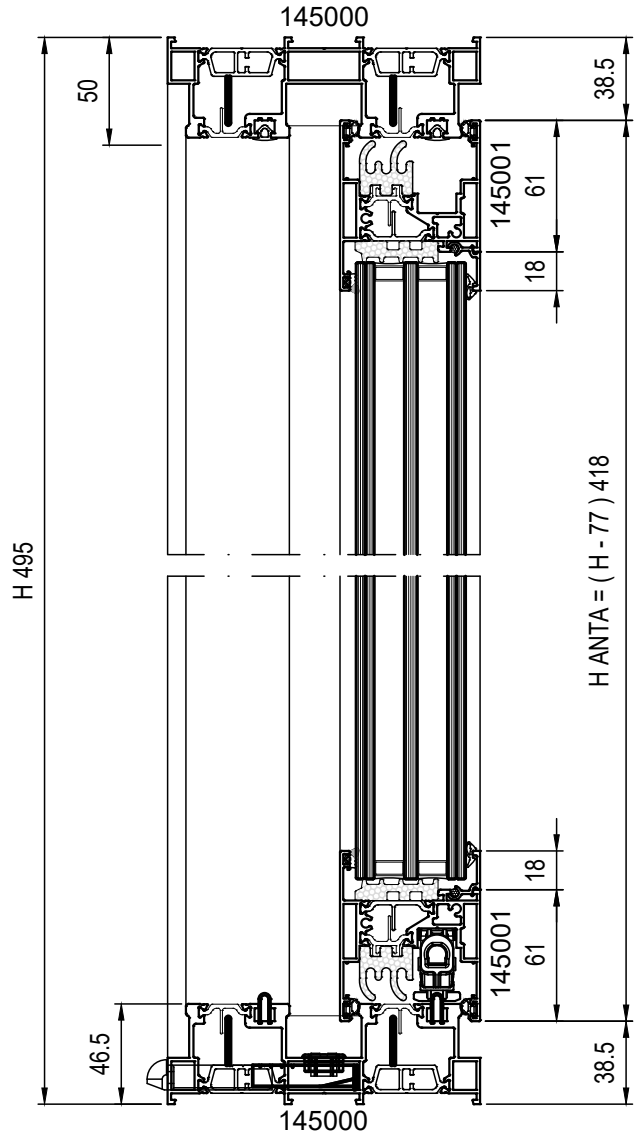
# FINESTRA A 1 ANTA MOBILE E FISSO LATERALE CENTRALE RIDOTTO CON SOGLIA RIBASSATA



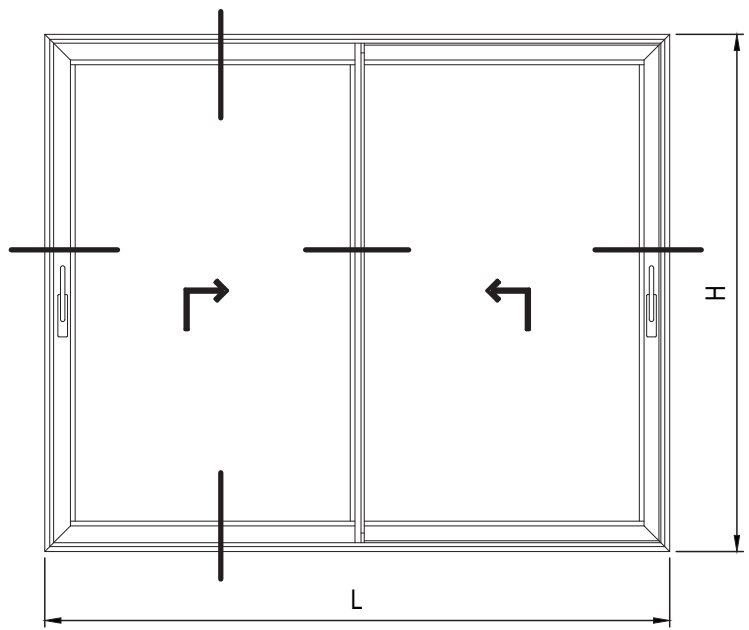
# FINESTRA A 2 ANTE MOBILI CENTRALE STANDARD



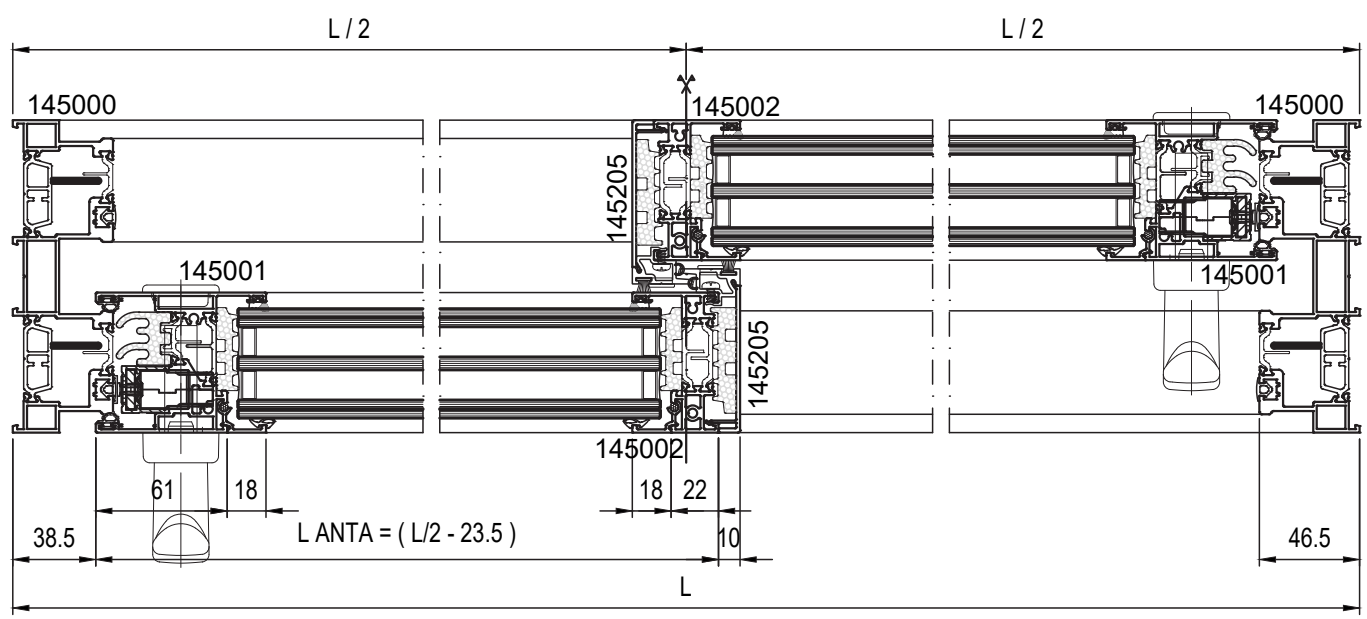
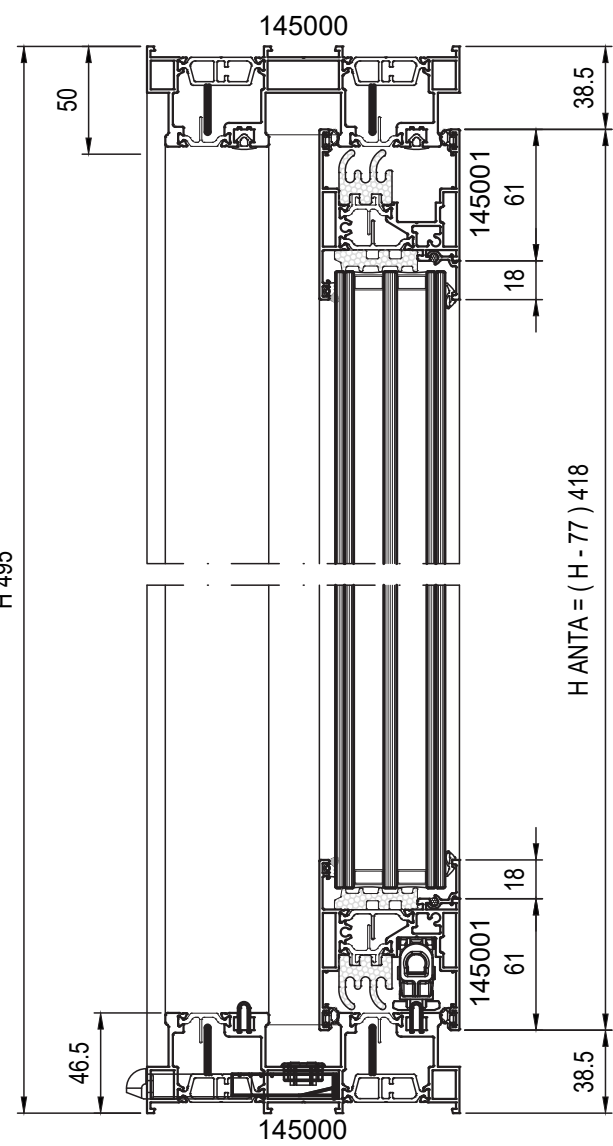
PROSPETTO INTERNO



# FINESTRA A 2 ANTE MOBILI CENTRALE RIDOTTO



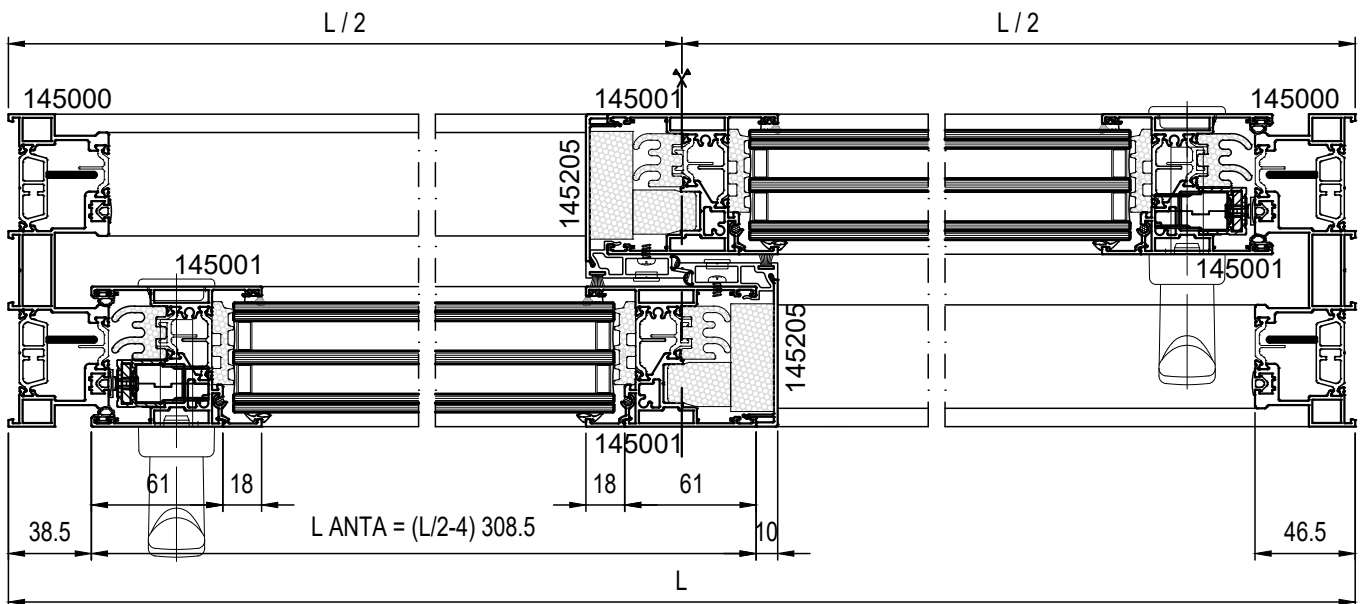
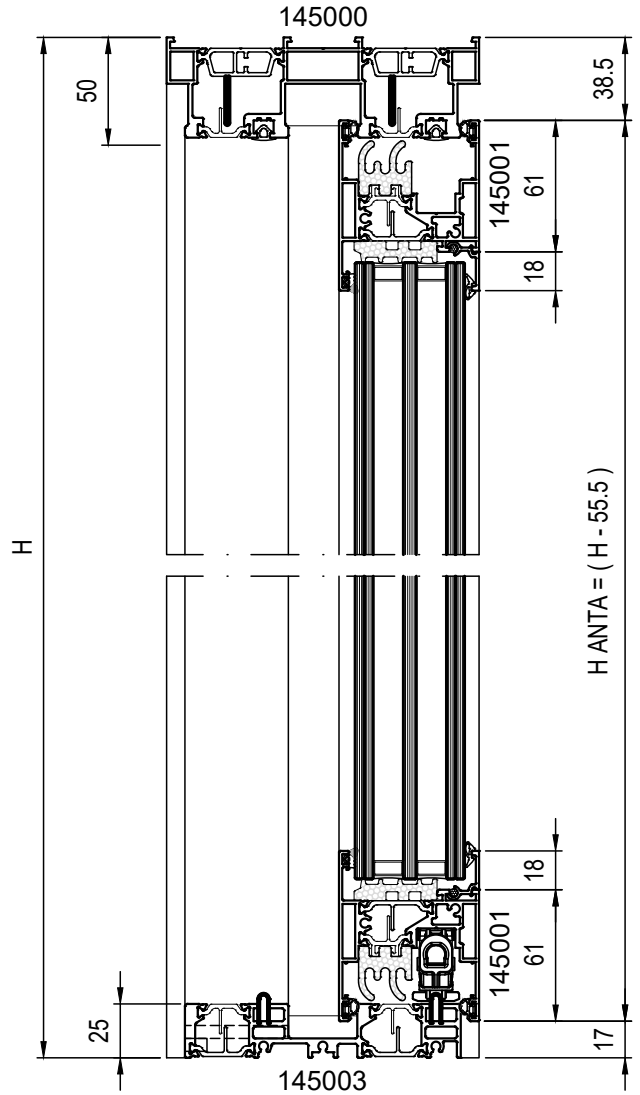
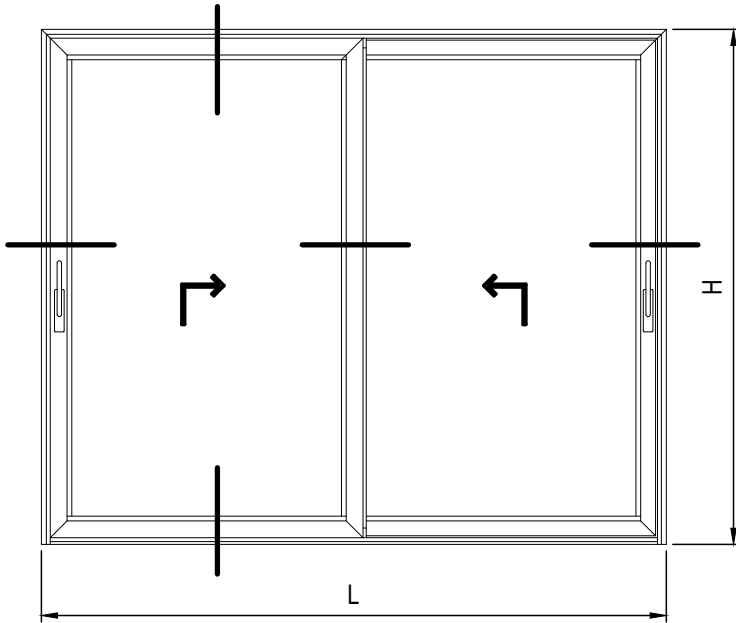
PROSPETTO INTERNO



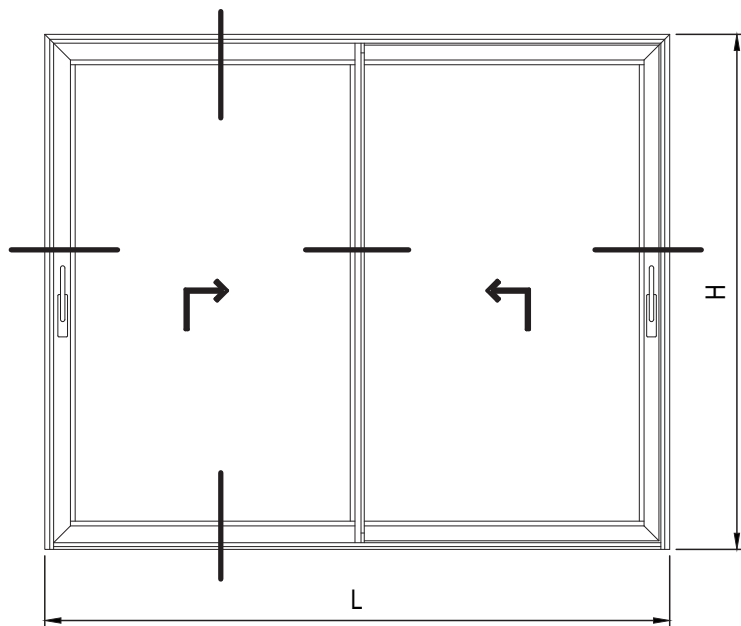
Soluzioni Disponibili



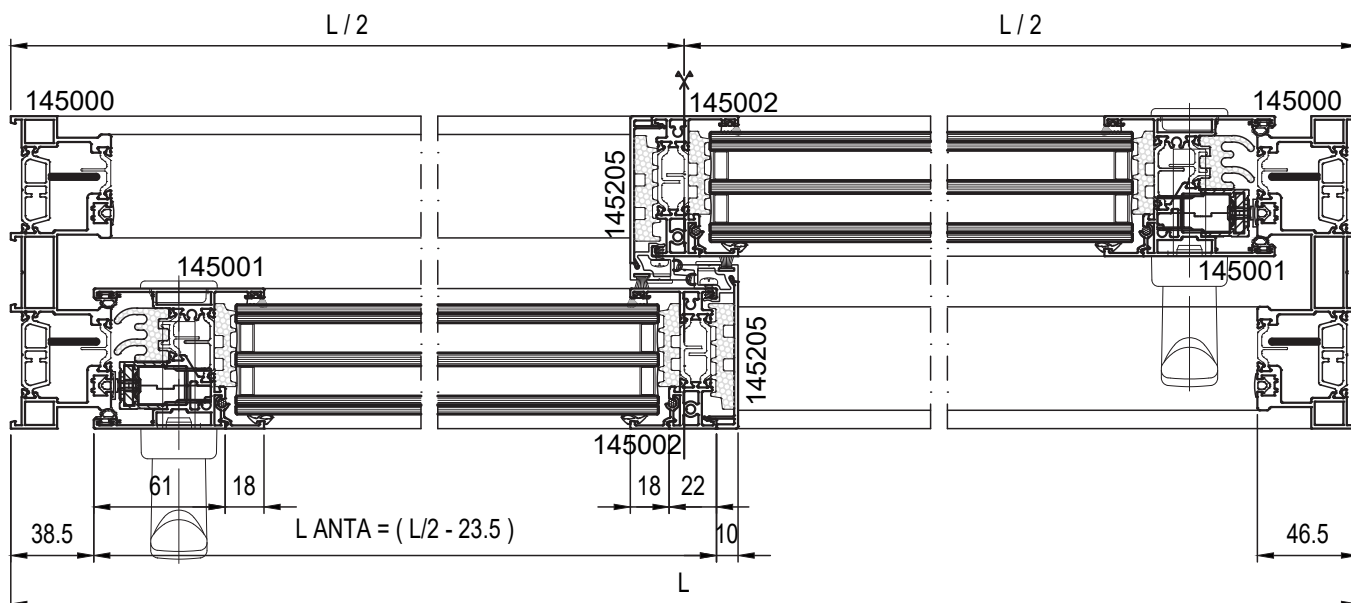
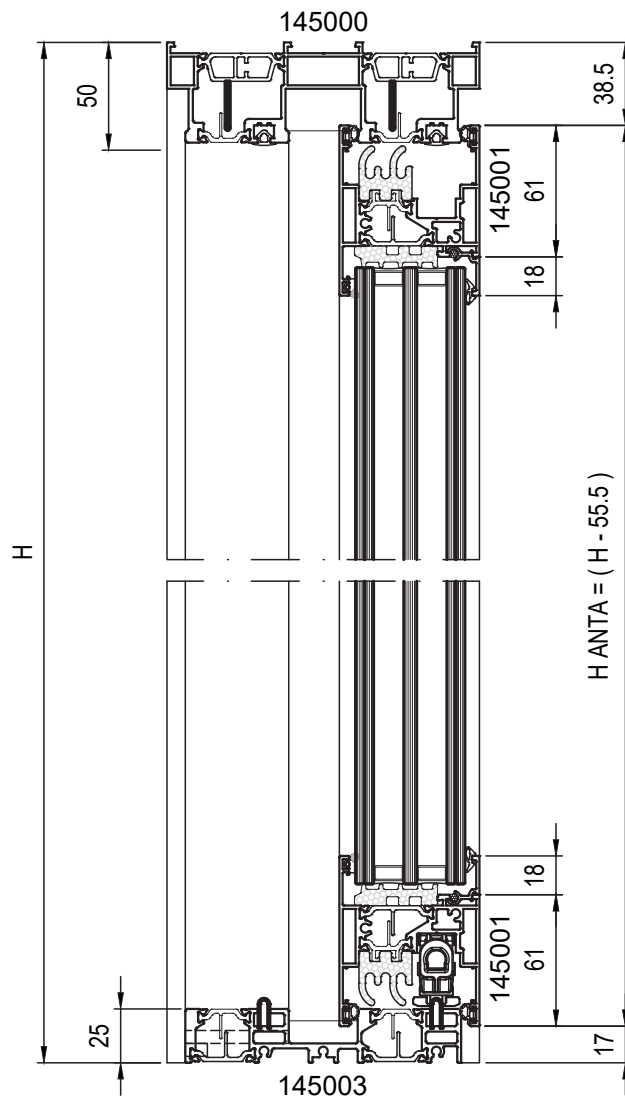
# FINESTRA A 2 ANTE MOBILI CENTRALE STANDARD CON SOGLIA RIBASSATA



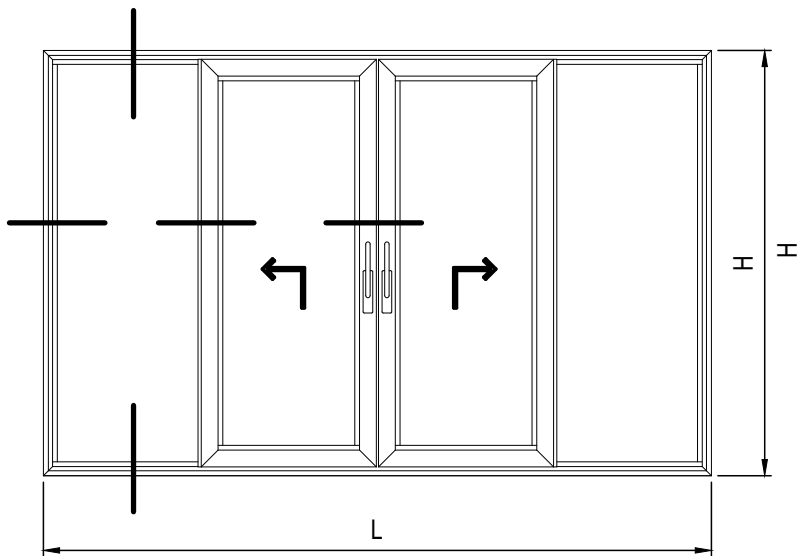
# FINESTRA A 2 ANTE MOBILI CENTRALE RIDOTTO CON SOGLIA RIBASSATA



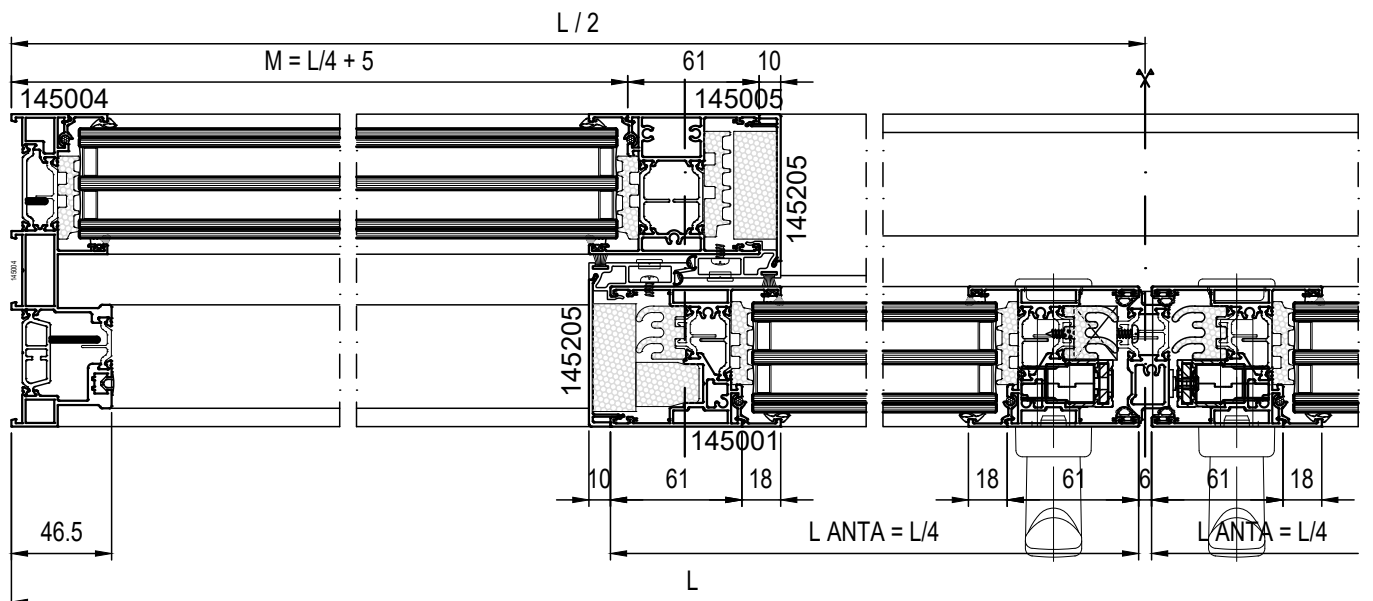
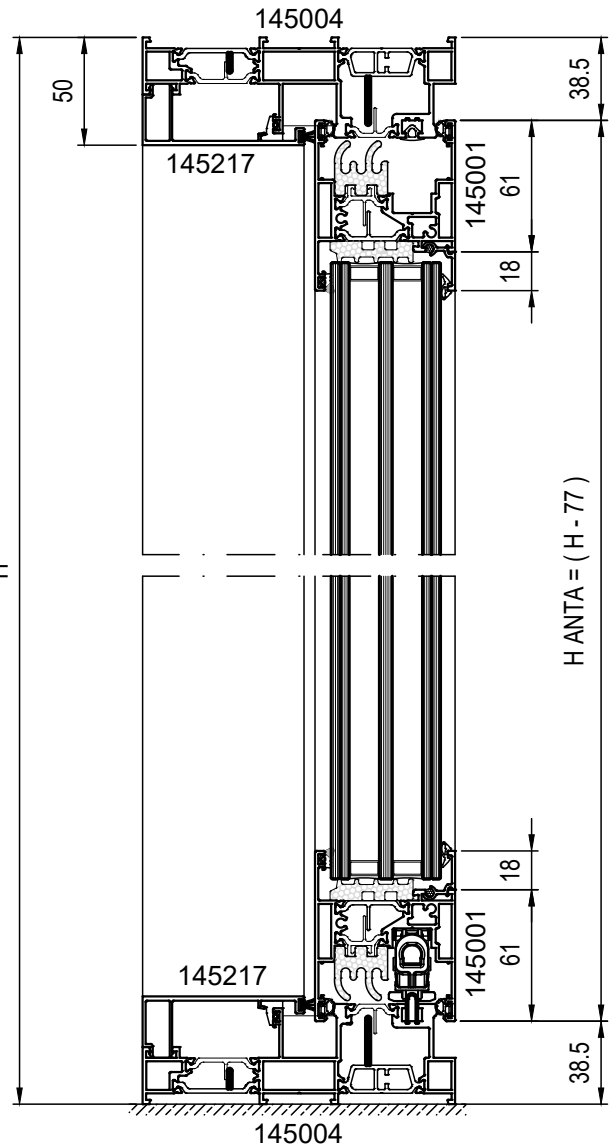
PROSPETTO INTERNO



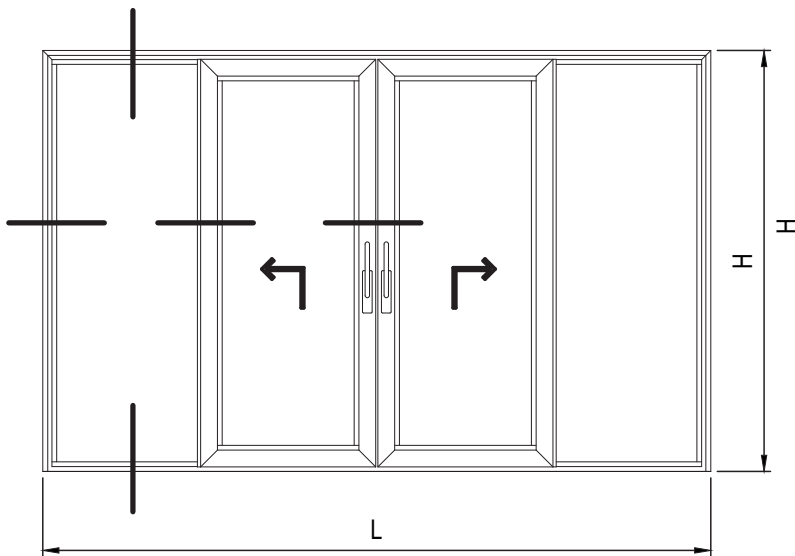
# FINESTRA A 2 ANTE MOBILI E FISSI LATERALI CENTRALE STANDARD



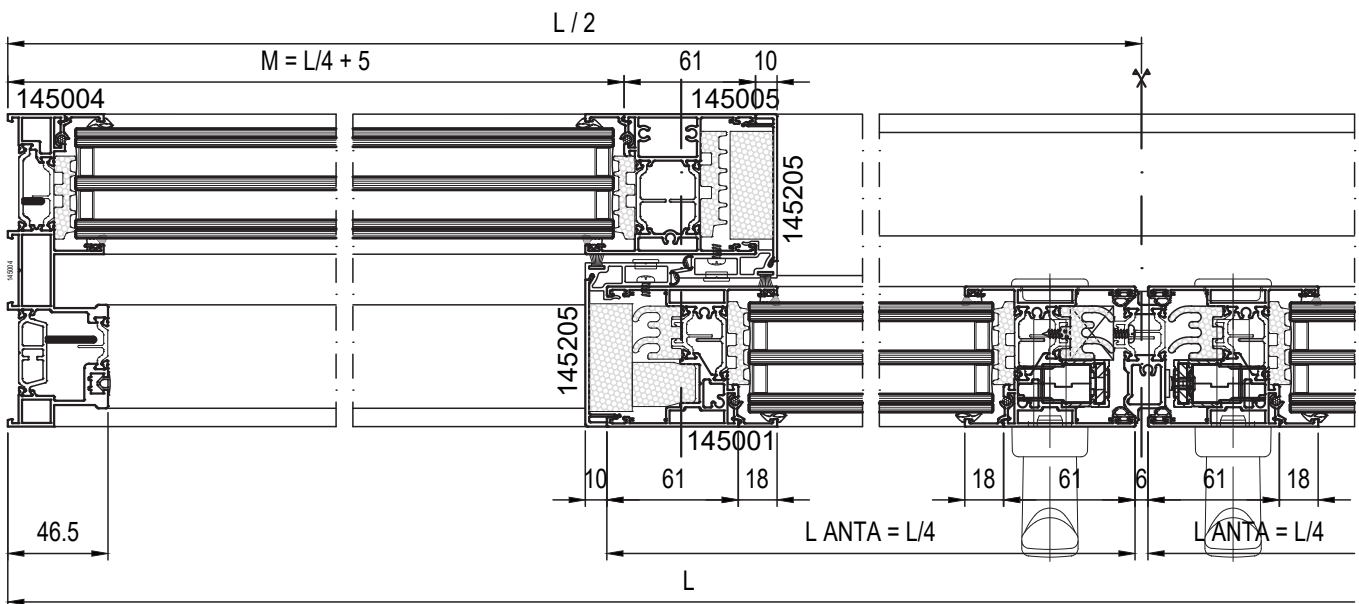
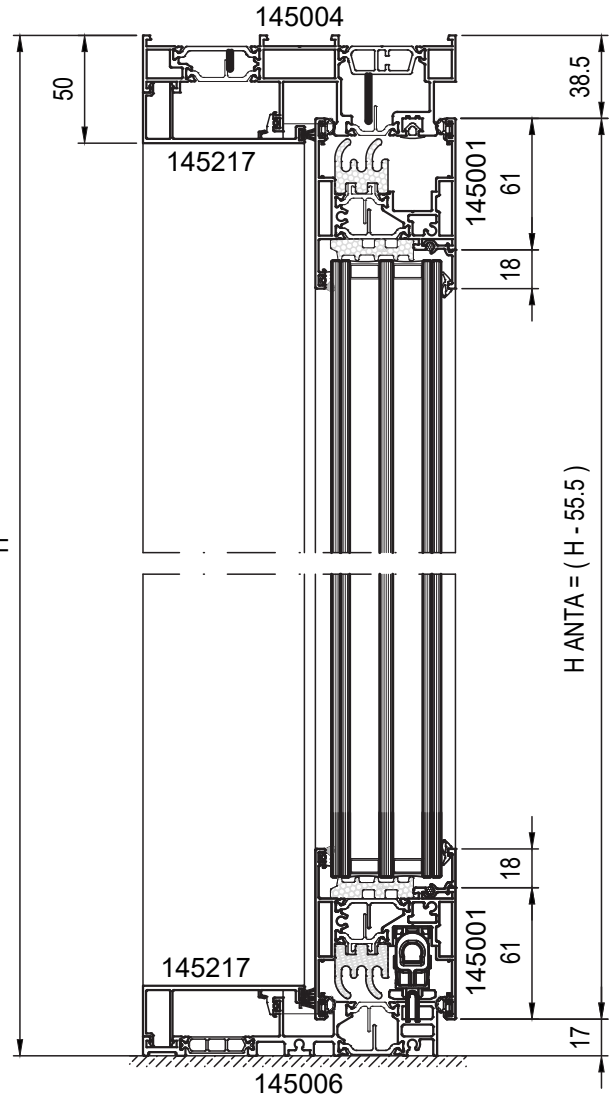
PROSPETTO INTERNO



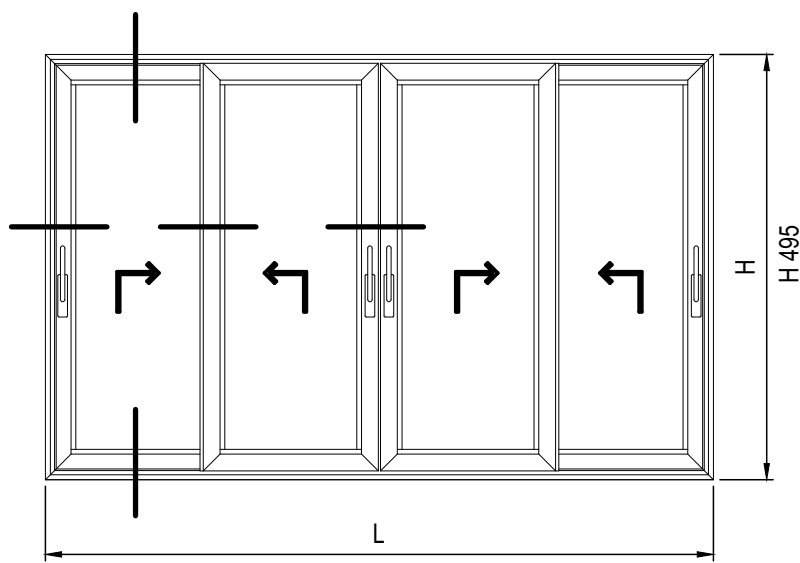
FINESTRA A 2 ANTE MOBILI E FISSI LATERALI  
CENTRALE STANDARD CON SOGLIA RIBASSATA



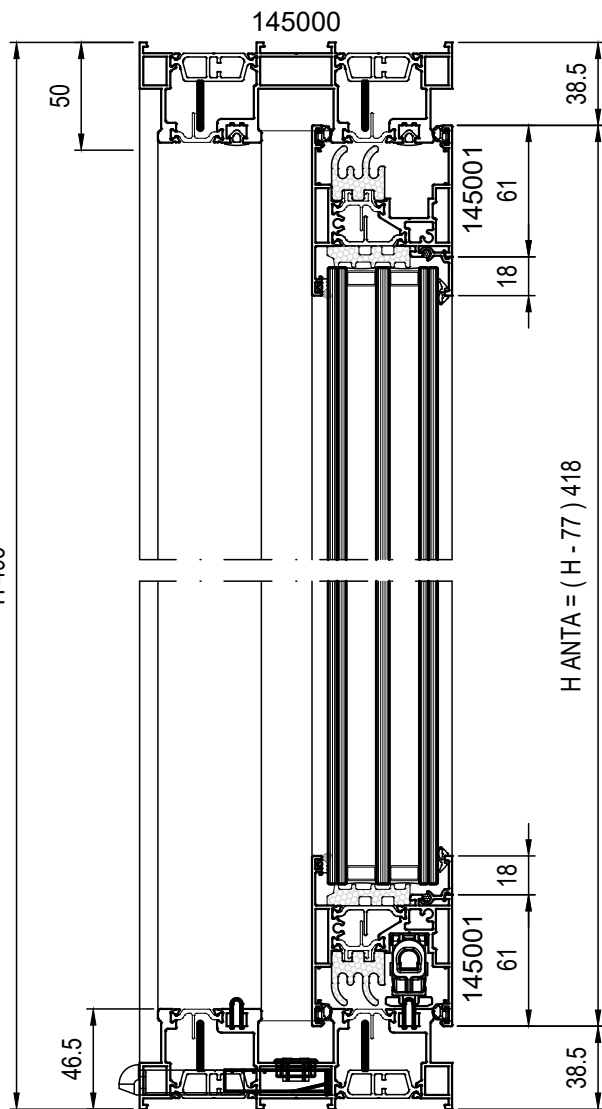
PROSPETTO INTERNO



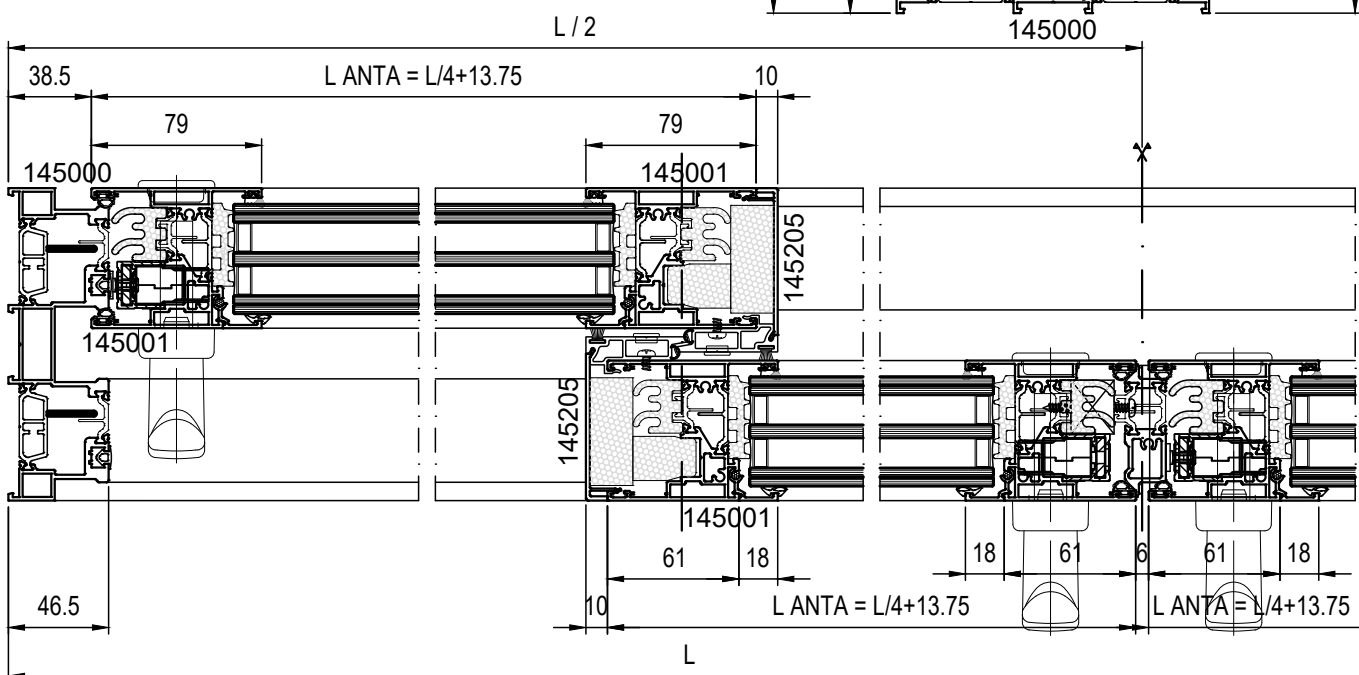
# FINESTRA A 4 ANTE MOBILI CENTRALE STANDARD



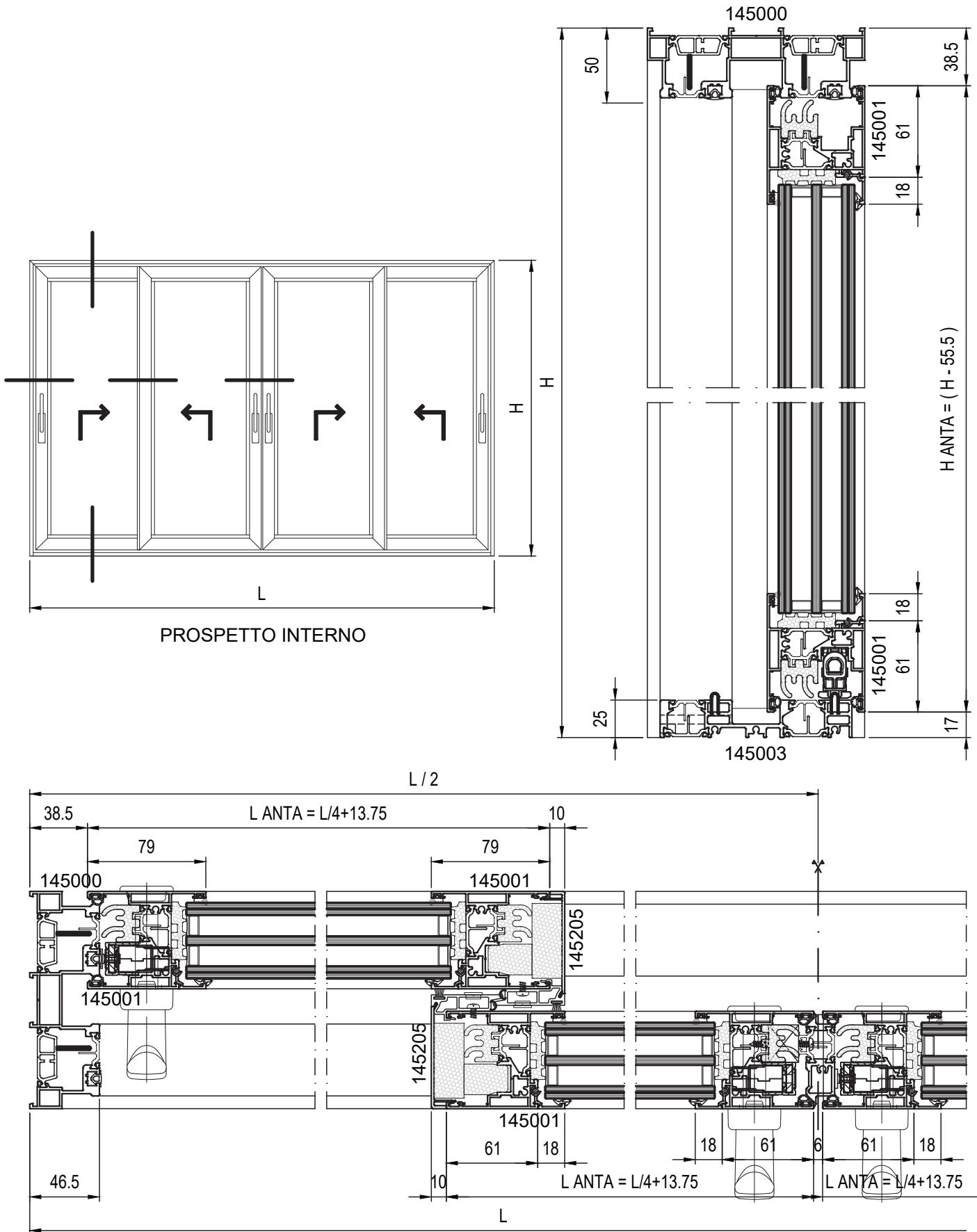
PROSPETTO INTERNO



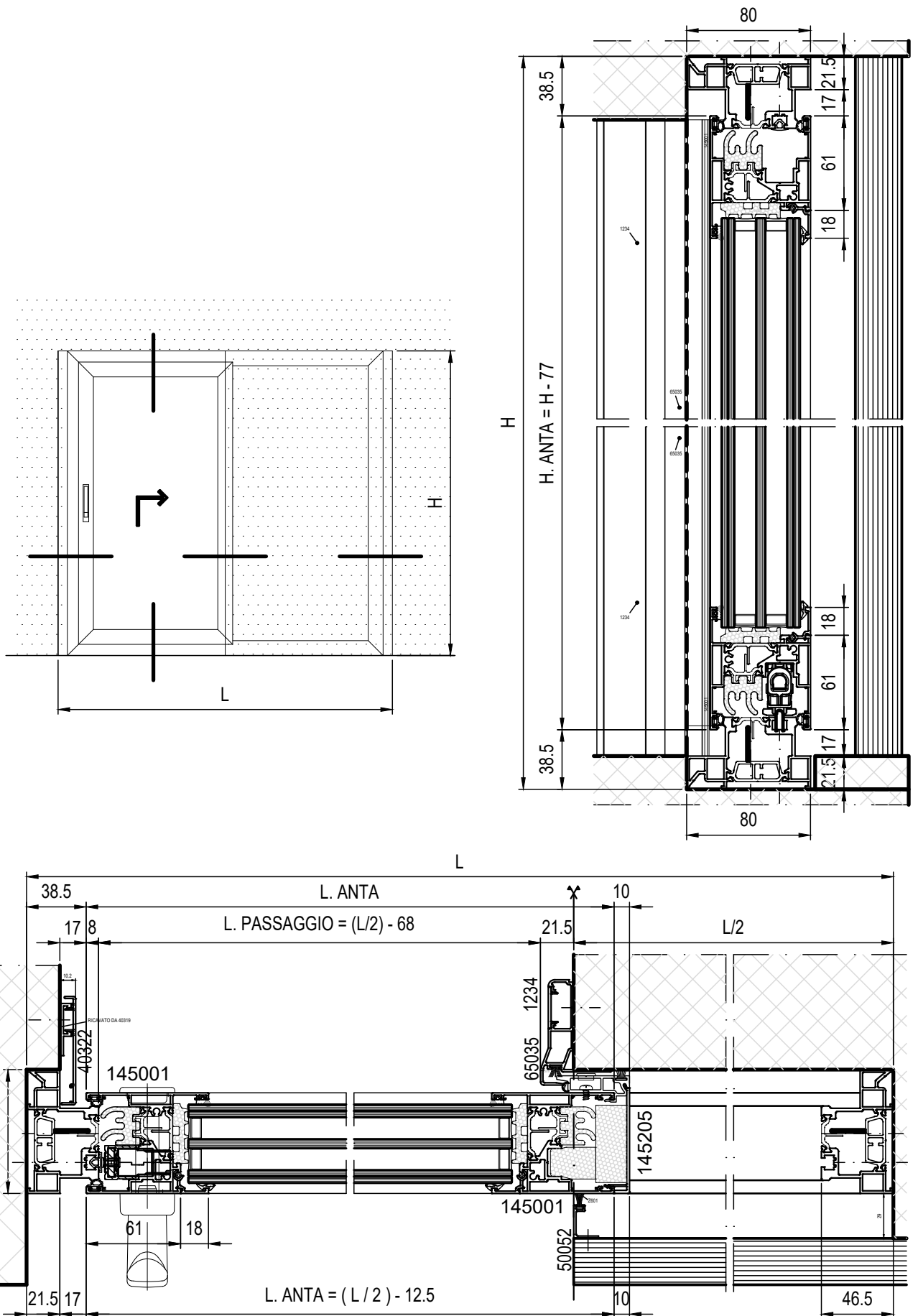
$H\ ANTA = (H - 77) 418$



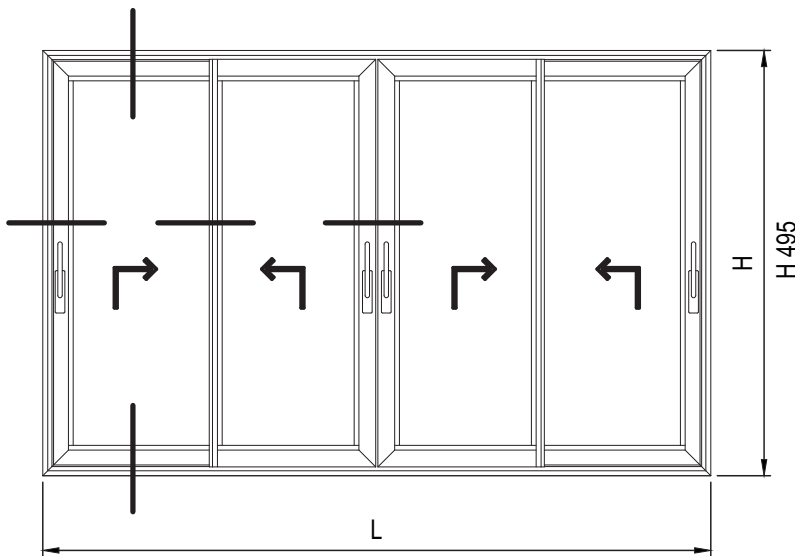
## FINESTRA A 4 ANTE MOBILI CENTRALE STANDARD CON SOGLIA RIBASSATA



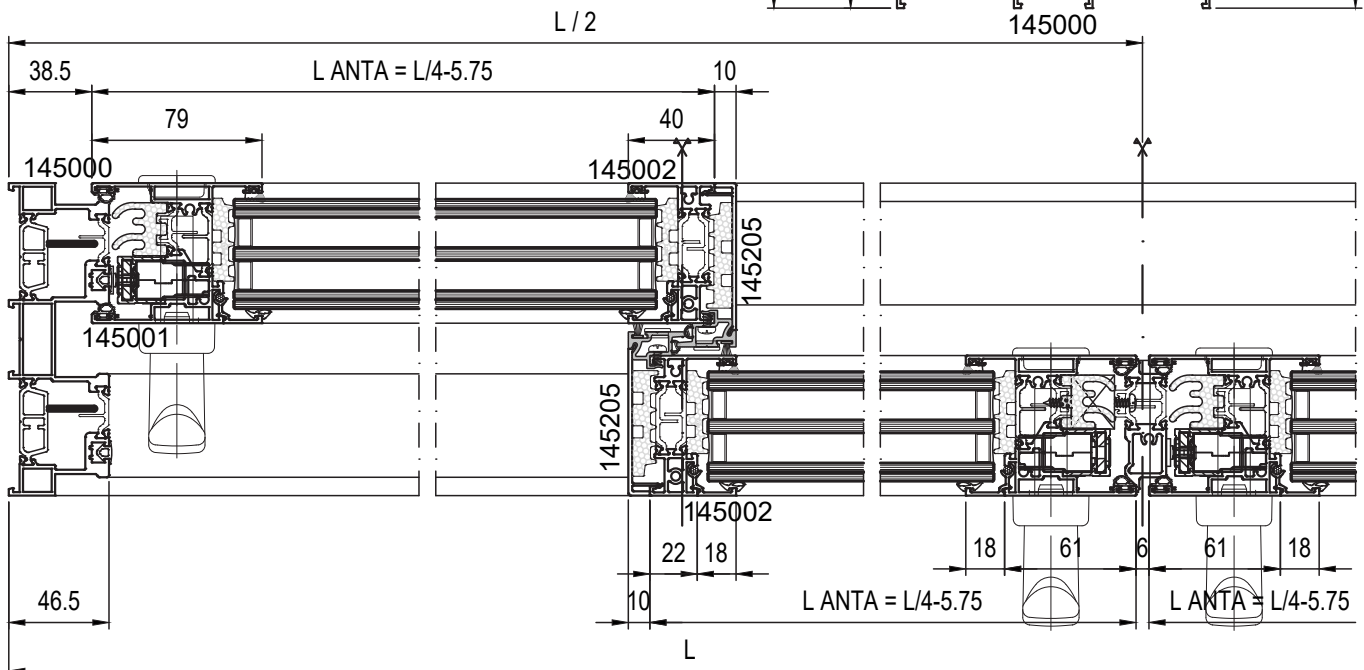
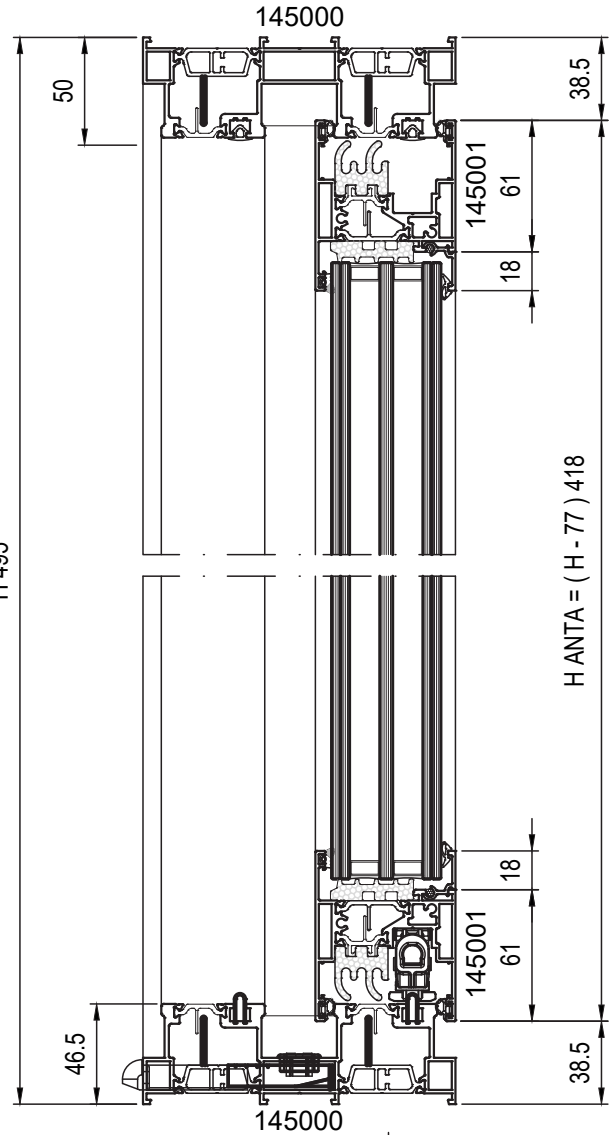
## FINESTRA MONO ANTA



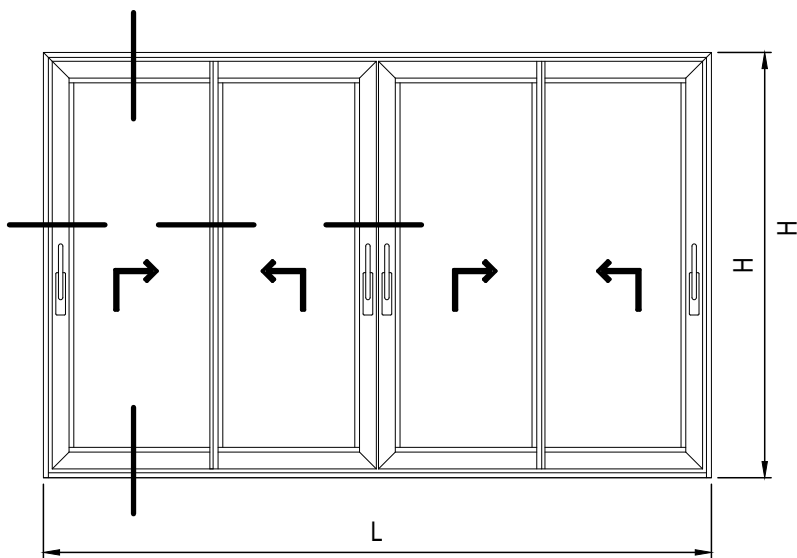
# FINESTRA A 4 ANTE MOBILI CENTRALE RIDOTTO



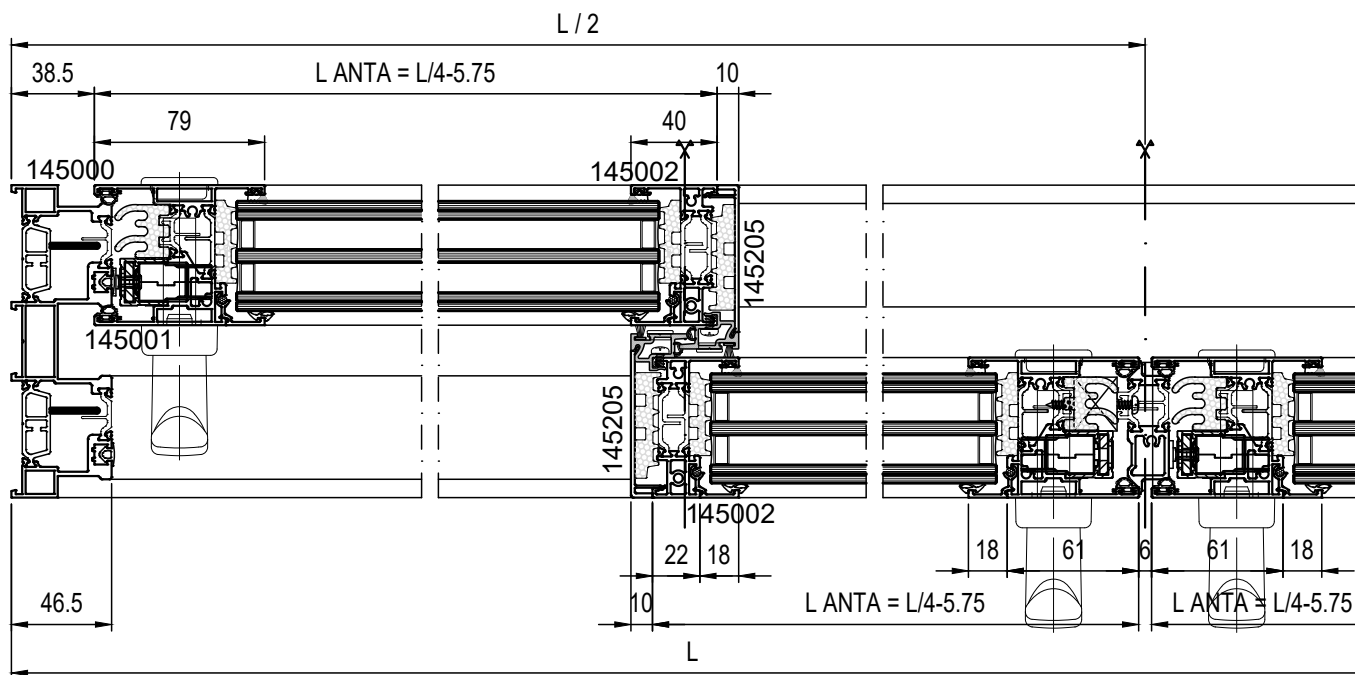
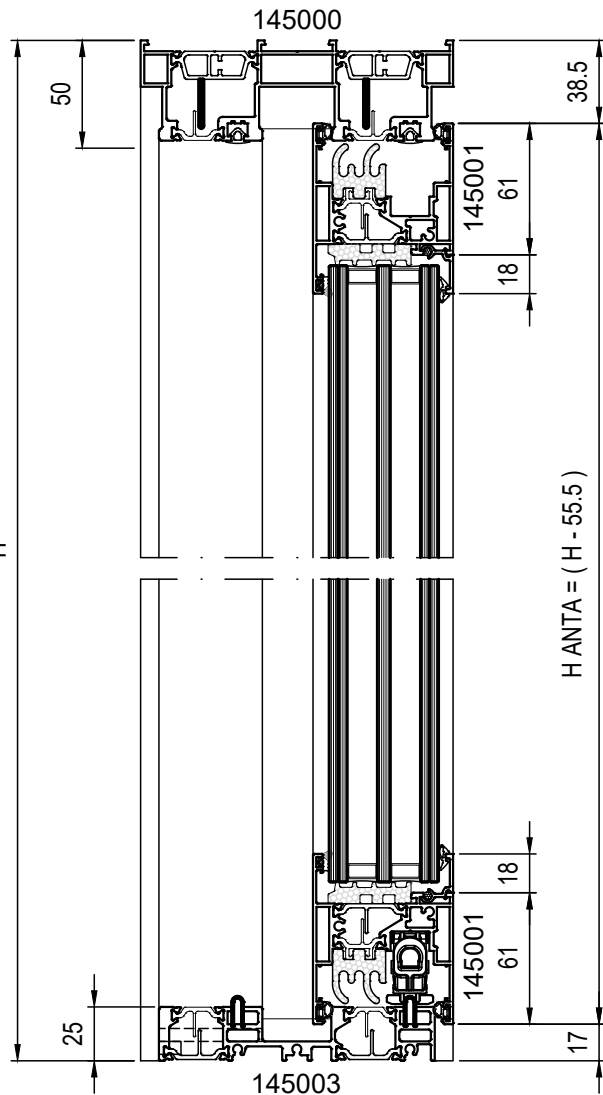
PROSPETTO INTERNO



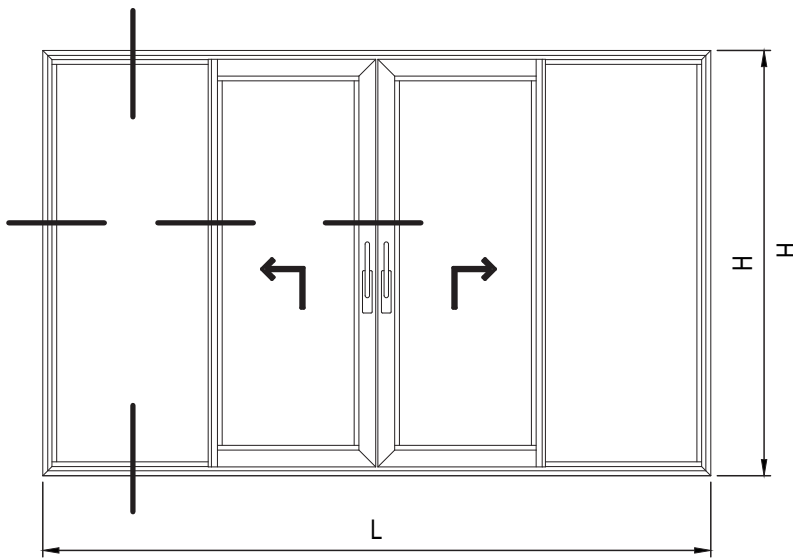
# FINESTRA A 4 ANTE MOBILI CENTRALE RIDOTTO E SOGLIA RIBASSATA



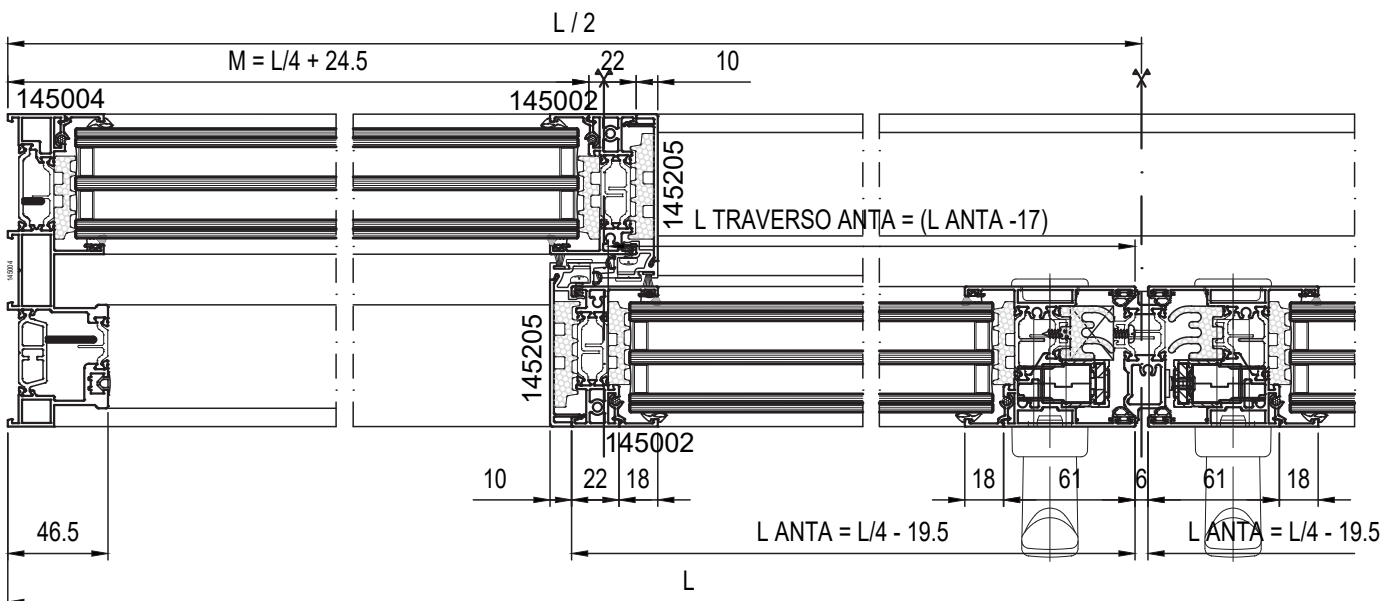
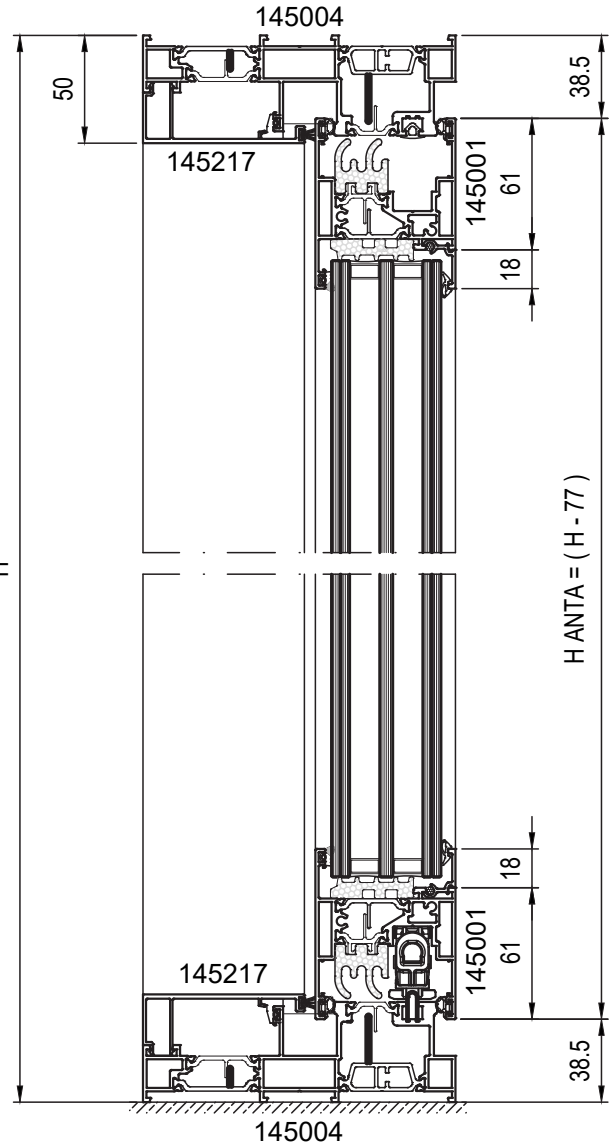
PROSPETTO INTERNO



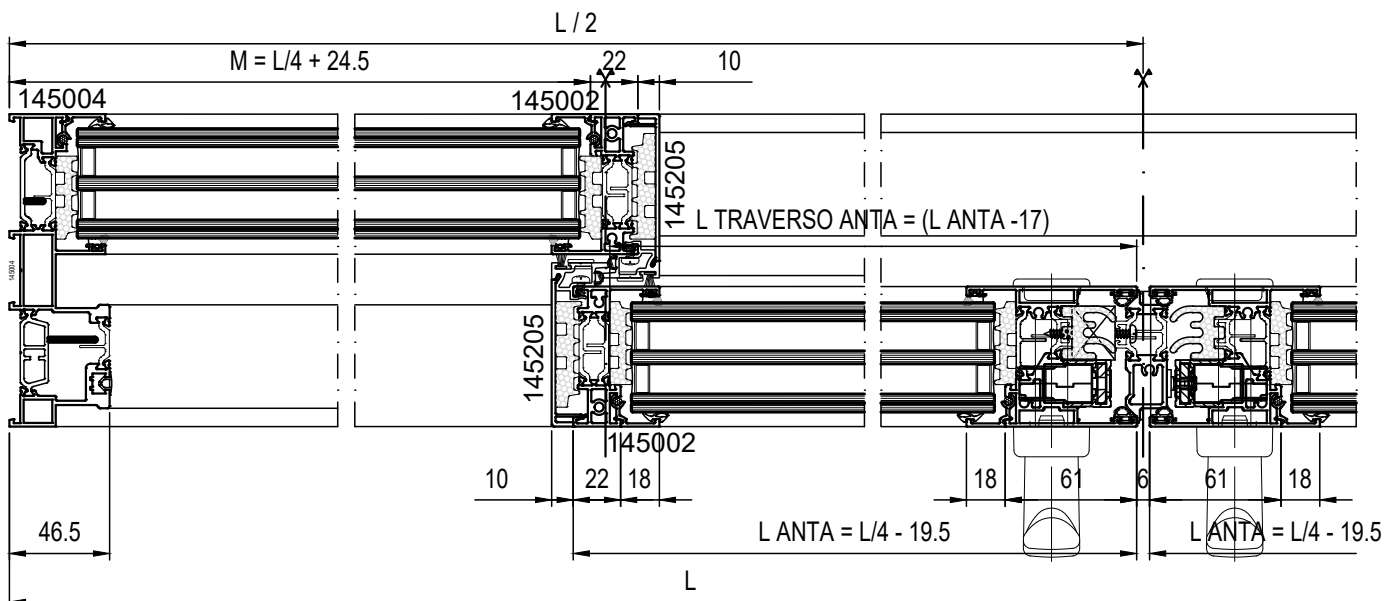
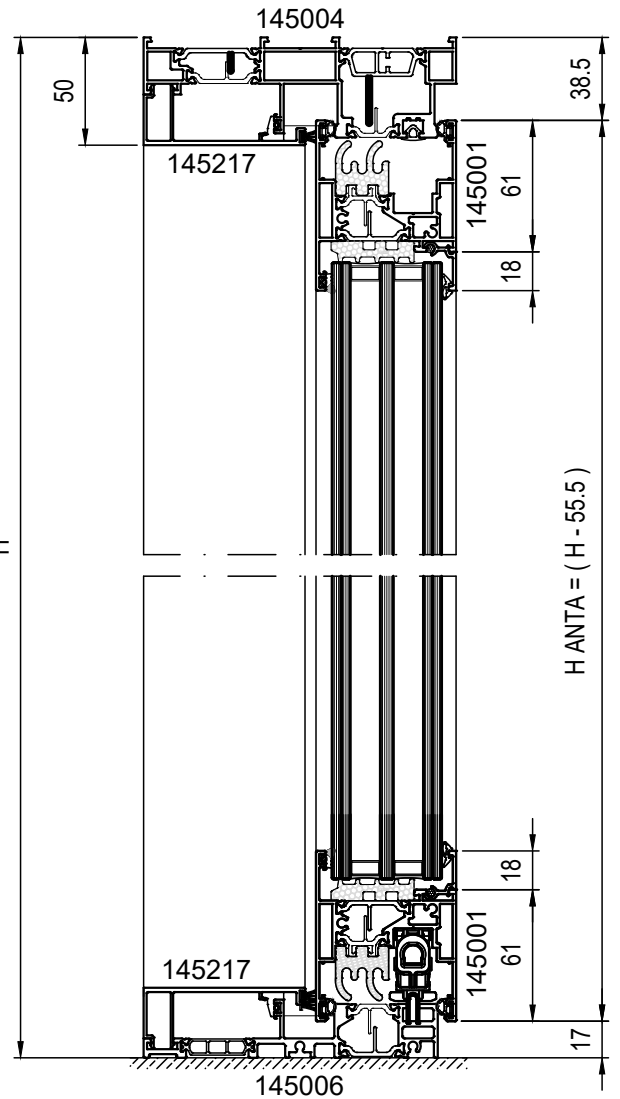
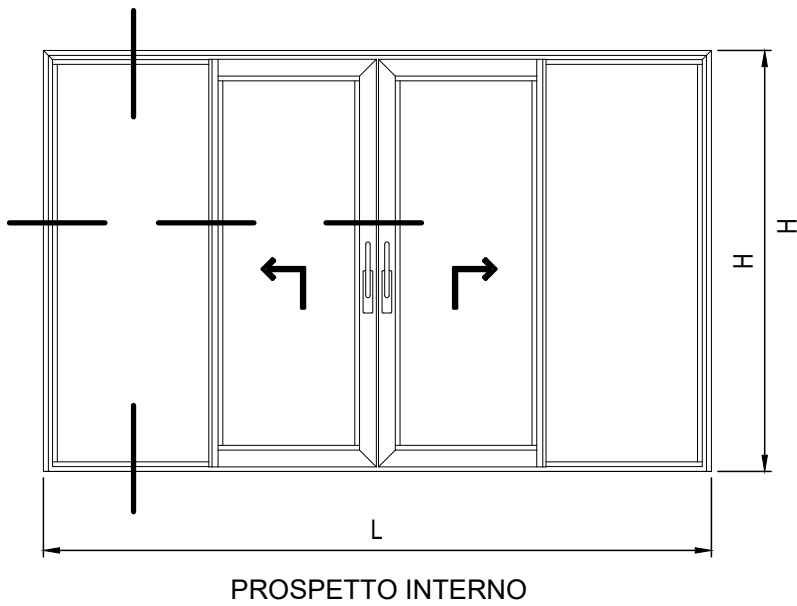
# FINESTRA A 2 ANTE MOBILI E FISSI LATERALI CENTRALE RIDOTTO



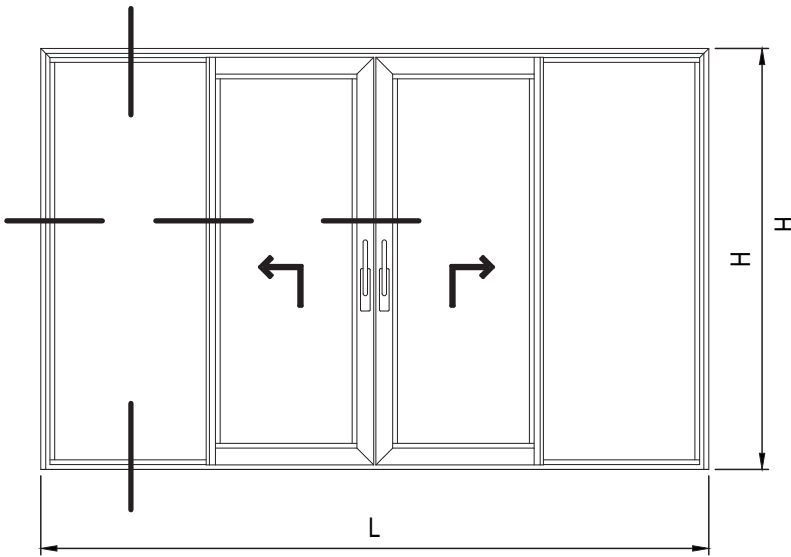
PROSPETTO INTERNO



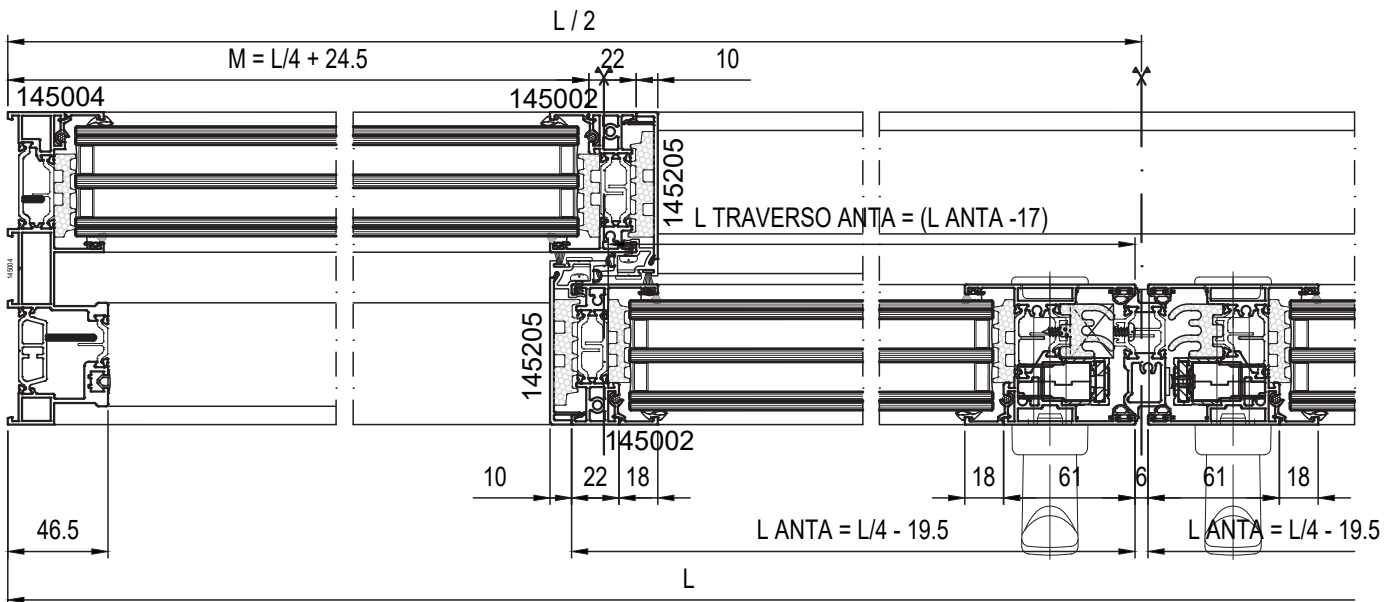
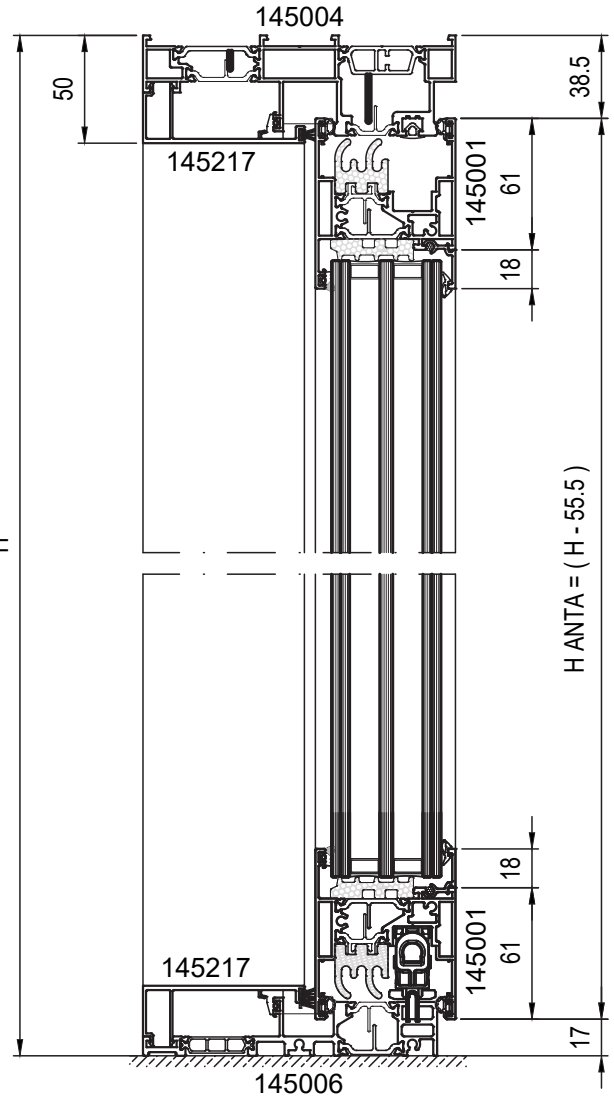
# FINESTRA A 2 ANTE MOBILI E FISSI LATERALI CENTRALE RIDOTTO CON SOGLIA RIBASSATA



# FINESTRA A 3 ANTE MOBILI CENTRALE STANDARD



PROSPETTO INTERNO







Schede di Taglio 

# FINESTRA A 1 ANTA MOBILE E FISSO LATERALE CENTRALE STANDARD

## DISTINTA PROFILATI

CODICE	PROFILATO	DESCRIZIONE	MISURA TAGLIO	TAGLIO	N°
145004		TELAIO L	L		2
			H		2
145001		ANTA	L/2 - 4		2
			H - 77		2
145005		MONTANTE	H - 43		1
145205		RIPORTO CENTRALE PER MONTANTE	H - 100		1
		RIPORTO CENTRALE PER ANTA	H anta - 122		1
145217		CARTER	L/2 - 61		2
			H - 100		1
		FERMAVETRO PER ANTA	L. anta - 122		2
			H. anta - 158		2
		FERMAVETRO PER FISSO	L/2 - 53		2
			H - 89		2
Z400		LABIRINTO PER ANTA	H anta - 122		1
Z400		LABIRINTO PER FISSO	H - 100		1
TA400		BINARIO INOX	L - 93		1

## KIT ACCESSORI

COD.	DESCRIZIONE	N°
ASMF	ALZANTE SCORREVOLE 1 ANTA + FIX LATERALE CNT. STANDARD	1

PER FINITURA VEDERE LISTINO ACCESSORI

COD.	DESCRIZIONE	N°
ASAC...	ASTA DI COLLEGAMENTO IN FUNZIONE DI L.ANTA	1
ASCP...	CREMONESE A PERNI IN FUNZIONE DI H.ANTA	1
ASCG...	CREMONESE A GANCI IN FUNZIONE DI H.ANTA	
ASPS	PERNO STANDARD	...
ASRG	INCONTRO SERRATURA GANCI	

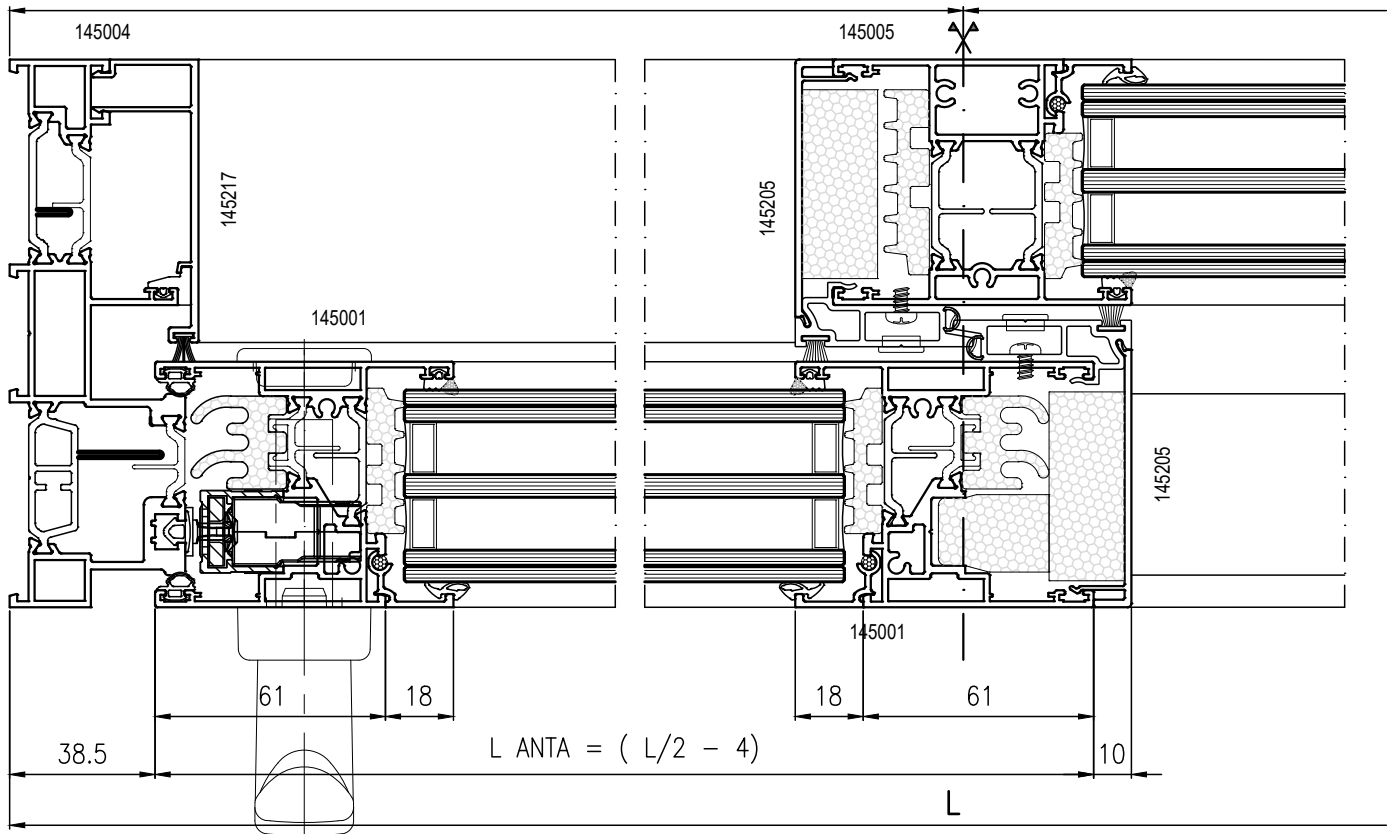
PER SCELTA CREMONESE, ASTA E PUNTI CHIUSURA  
FARE RIFERIMENTO AL REPERTORIO ACCOSSORI

## MANIGLIONI

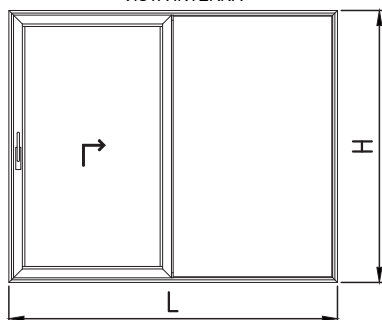
COD.	DESCRIZIONE	N°
ASKM1	MANIGLIONE CON CONCHIGLIA NO SEDE CILINDRO	1
ASKM2	MANIGLIONE INTERNO ED ESTERNO CON SEDE CILINDRO	
ASKM3	MANIGLIONE CON CONCHIGLIA E SEDE CILINDRO	

PER FINITURA VEDERE LISTINO ACCESSORI

L / 2

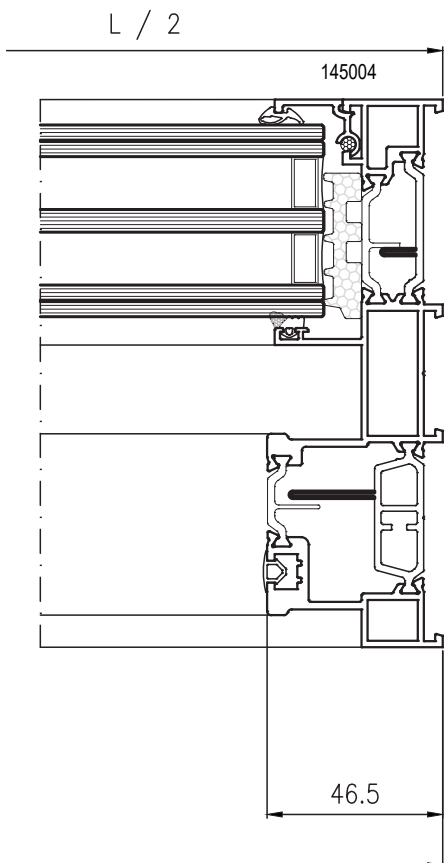
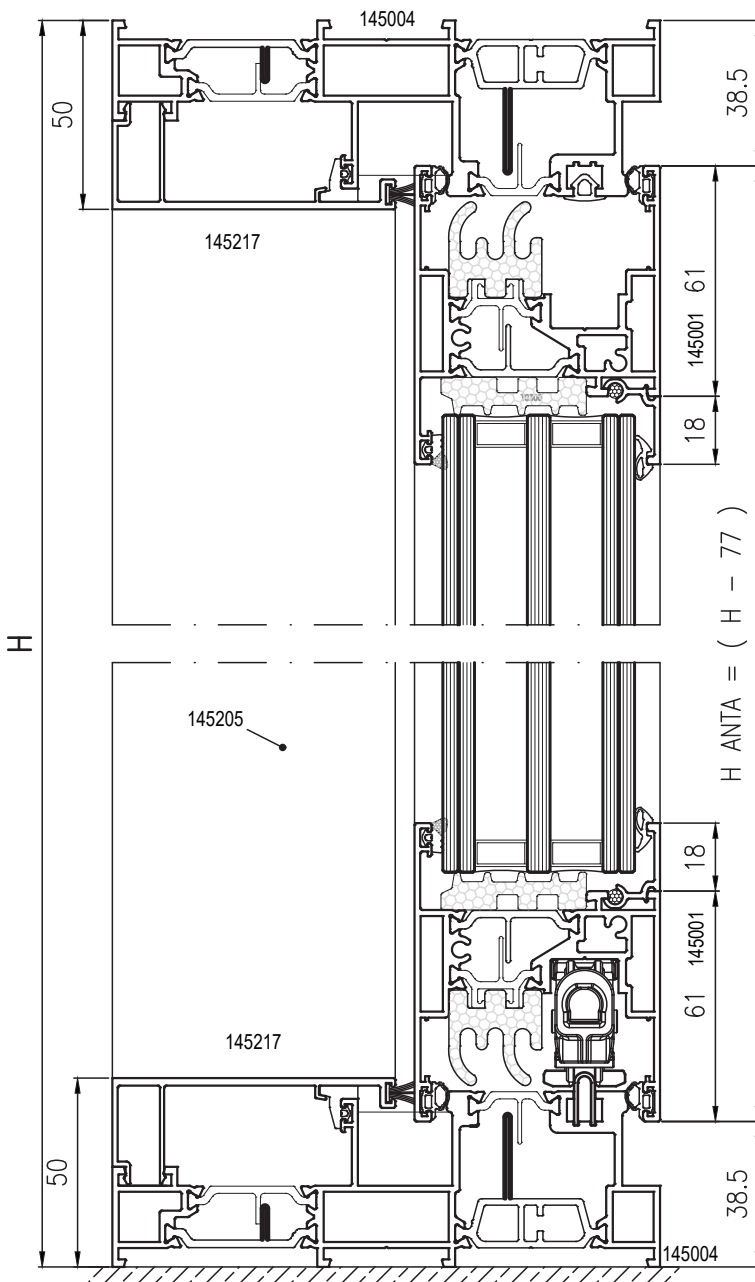


VISTA INTERNA



OPZIONALI

COD.	DESCRIZIONE	N°
ASPP	PROLUNGA SERRATURA PERNI CON PUNTO DI CHIUSURA	1
ASPG	PROLUNGA SERRATURA GANCI CON PUNTO DI CHIUSURA	
ASPA	PERNO DI AERAZIONE	1
ASGS	KIT GANCIO AGGIUNTIVO PER SERRATURA A GANCI	1
ASGV	KIT GANCIO AGGIUNTIVO MICROV. PER SERRATURA A GANCI	
AS400	KIT CARRELLI SUPPLEMENTARI 400 Kg	1
ASRS	KIT RALLENTATORE SERRATURA PER ANTE INF. 220Kg	1
ASAMS	KIT AMMORTIZZATORE SERRATURA PER ANTE SUP. 220Kg	
ASDA	DELIMITATORE DI APERTURA	1
ASTFC	TAMPONE FINE CORSA	1
ASSRP	SPESSORI DI REGOLAZIONE PERNI	1
ASFM5	PIASTRA FISSAGGIO MANIGLIONE NO CONCHIGLIA FORI M5	1
ASFM6	PIASTRA FISSAGGIO MANIGLIONE NO CONCHIGLIA FORI M6	
ASKAL	KIT REED E MAGNETE PER SISTEMA DI ALLARME	1



DISTINTA GUARNIZIONI

CODICE	DESCRIZIONE	N°
TG400	GUARNIZIONE PERIMETRALE DI BATTUTA	2L + 2H
TG402	PROFILATO ISOLANTE ANTA	L + 2H
TG401	GUARNIZIONE FINITURA TELAIO	L + 2H
TG403	GUARNIZIONE SPESSORE CARTER	L + H
TG032	GUARNIZIONE CINGIVETRO ESTERNA	2L + 4H
	GUARNIZIONE CINGIVETRO INTERNA	2L + 4H
TG407	GUARNIZIONE FERMAVETRO	2L + 4H
TG300	SOTTOVETRO ISOLANTE	2L + 4H
TG385	SOTTOVETRO ISOLANTE	H
TG404	ISOLANTE CENTRALE	2H
TG405	ISOLANTE CENTRALE	H
Z403	SPAZZOLINO PER CARTER DI FINITURA	L + H
Z818	SPAZZOLINO PER LABIRINTO CENTRALE	2H

# FINESTRA A 1 ANTA MOBILE E FISSO LATERALE CENTRALE RIDOTTO

## DISTINTA PROFILATI

CODICE	PROFILATO	DESCRIZIONE	MISURA TAGLIO	TAGLIO	N°
145004		TELAIO L	L		2
			H		2
145001		ANTA	L anta - 17		1dx 1sx
			H - 77		1
145002		ANTA RIDOTTA	H anta - 55		1
145002		MONTANTE	H - 43		1
145205		RIPORTO CENTRALE PER MONTANTE	H - 100		1
		RIPORTO CENTRALE PER ANTA	H anta - 55		1
145217		CARTER	L/2 - 41.5		2
			H - 100		1
		FERMAVETRO PER ANTA	L. anta - 83		2
			H. anta - 158		2
		FERMAVETRO PER FISSO	L/2 - 33.5		2
			H - 89		2
Z401		LABIRINTO PER ANTA	H anta - 55		1
Z401		LABIRINTO PER FISSO	H - 100		1
TA400		BINARIO INOX	L - 93		1

## KIT ACCESSORI

COD.	DESCRIZIONE	N°
ASMFX	ALZANTE SCORREVOLE 1 ANTA + FIX LATERALE CNT. RIDOTTO	1

PER FINITURA VEDERE LISTINO ACCESSORI

COD.	DESCRIZIONE	N°
ASAC...	ASTA DI COLLEGAMENTO IN FUNZIONE DI L.ANTA	1
ASCP...	CREMONESE A PERNI IN FUNZIONE DI H.ANTA	1
ASCG...	CREMONESE A GANCI IN FUNZIONE DI H.ANTA	
ASPS	PERNO STANDARD	...
ASRG	INCONTRO SERRATURA GANCI	

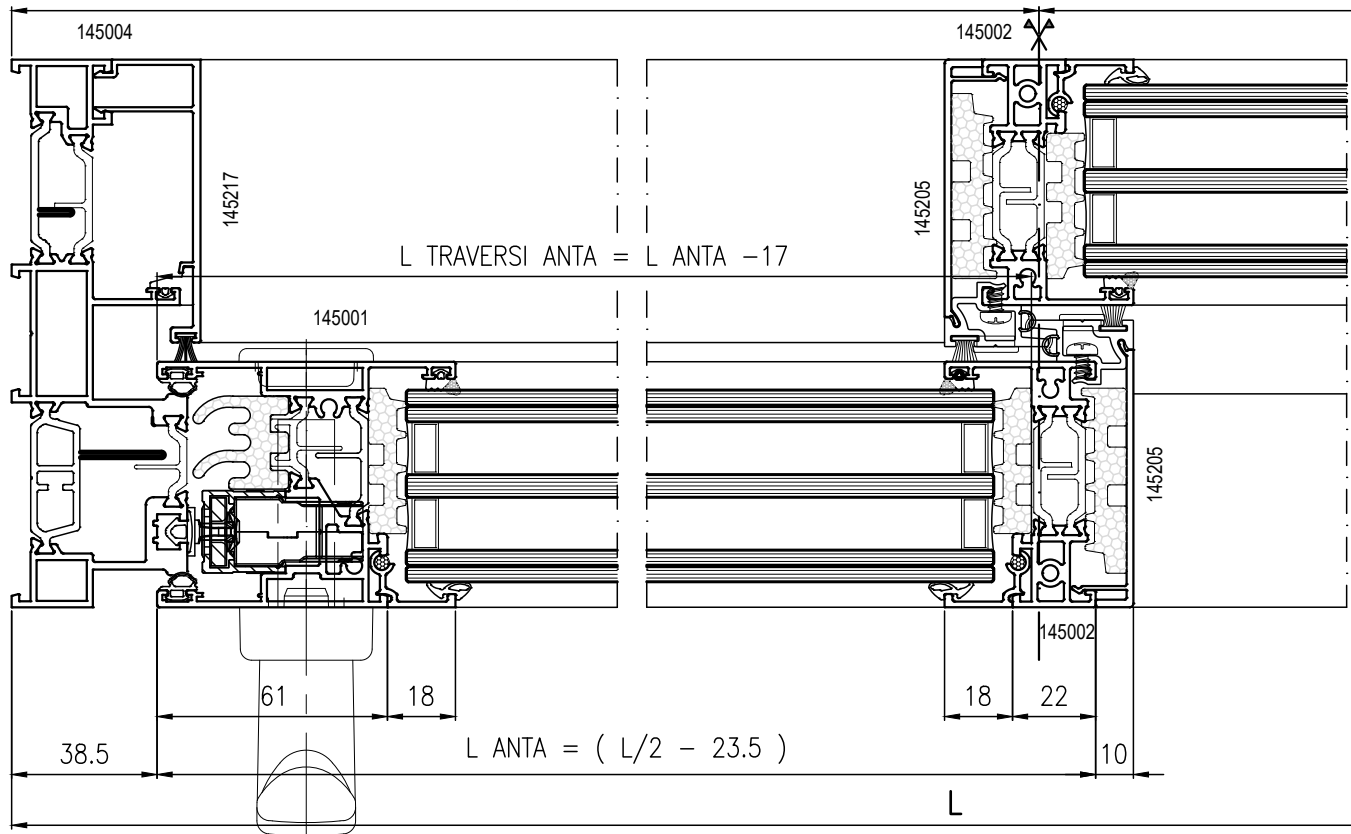
PER SCELTA CREMONESE, ASTA E PUNTI CHIUSURA  
FARE RIFERIMENTO AL REPERTORIO ACCOSSORI

## MANIGLIONI

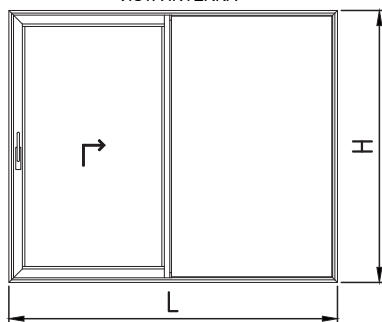
COD.	DESCRIZIONE	N°
ASKM1	MANIGLIONE CON CONCHIGLIA NO SEDE CILINDRO	1
ASKM2	MANIGLIONE INTERNO ED ESTERNO CON SEDE CILINDRO	
ASKM3	MANIGLIONE CON CONCHIGLIA E SEDE CILINDRO	

PER FINITURA VEDERE LISTINO ACCESSORI

L / 2

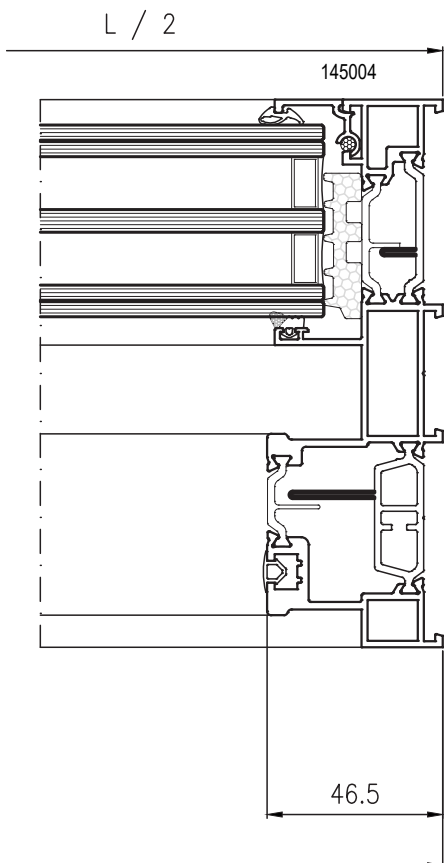
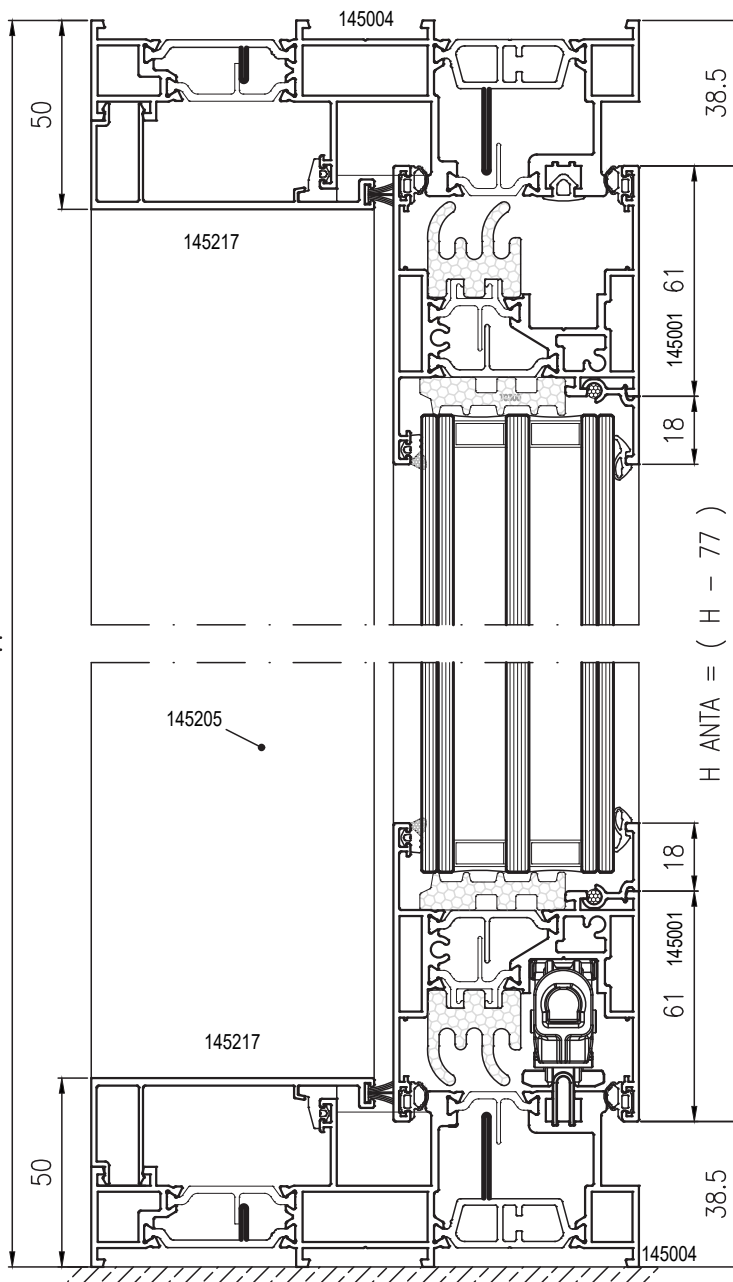


VISTA INTERNA



OPZIONALI

COD.	DESCRIZIONE	N°
ASPP	PROLUNGA SERRATURA PERNI CON PUNTO DI CHIUSURA	1
ASPG	PROLUNGA SERRATURA GANCI CON PUNTO DI CHIUSURA	
ASPA	PERNO DI AERAZIONE	1
ASGS	KIT GANCIO AGGIUNTIVO PER SERRATURA A GANCI	1
ASGV	KIT GANCIO AGGIUNTIVO MICROV. PER SERRATURA A GANCI	
AS400	KIT CARRELLI SUPPLEMENTARI 400 Kg	1
ASRS	KIT RALLENTATORE SERRATURA PER ANTE INF. 220Kg	1
ASAMS	KIT AMMORTIZZATORE SERRATURA PER ANTE SUP. 220Kg	
ASDA	DELIMITATORE DI APERTURA	1
ASTFC	TAMPONE FINE CORSA	1
ASSRP	SPESSORI DI REGOLAZIONE PERNI	1
ASFM5	PIASTRA FISSAGGIO MANIGLIONE NO CONCHIGLIA FORI M5	1
ASFM6	PIASTRA FISSAGGIO MANIGLIONE NO CONCHIGLIA FORI M6	
ASKAL	KIT REED E MAGNETE PER SISTEMA DI ALLARME	1



DISTINTA GUARNIZIONI

CODICE	DESCRIZIONE	N°
TG400	GUARNIZIONE PERIMETRALE DI BATTUTA	2L + 2H
TG402	PROFILATO ISOLANTE ANTA	L + H
TG401	GUARNIZIONE FINITURA TELAIO	L + 2H
TG403	GUARNIZIONE SPESSORE CARTER	L + H
TG032	GUARNIZIONE CINGIVETRO ESTERNA	2L + 4H
	GUARNIZIONE CINGIVETRO INTERNA	2L + 4H
TG407	GUARNIZIONE FERMAVETRO	2L + 4H
TG300	SOTTOVETRO ISOLANTE	2L + 4H
TG385	SOTTOVETRO ISOLANTE	2H
Z403	SPAZZOLINO PER CARTER DI FINITURA	L + H
Z818	SPAZZOLINO PER LABIRINTO CENTRALE	2H

# FINESTRA A 1 ANTA MOBILE E FISSO LATERALE CENTRALE STANDARD CON SOGLIA RIBASSATA

## DISTINTA PROFILATI

CODICE	PROFILATO	DESCRIZIONE	MISURA TAGLIO	TAGLIO	N°
145004		TELAIO L	L		1
			H		1dx 1sx
145006		SOG. RIBASSATA	L - 97		1
145001		ANTA	L/2 - 4		2
			H - 55.5		2
145005		MONTANTE	H - 25.5		1
145205		RIPORTO CENTRALE PER MONTANTE	H - 82.5		1
		RIPORTO CENTRALE PER ANTA	H anta - 122		1
145217		CARTER	L/2 - 61		2
			H - 82.5		1
		FERMAVETRO PER ANTA	L. anta - 122		2
			H. anta - 158		2
		FERMAVETRO PER FISSO	L/2 - 53		2
			H - 71.5		2
Z400		LABIRINTO PER ANTA	H anta - 122		1
Z400		LABIRINTO PER FISSO	H - 82.5		1
TA400		BINARIO INOX	L - 97		1

## KIT ACCESSORI

COD.	DESCRIZIONE	N°
ASMFR	ALZANTE SCORREVOLE 1 ANTA + FIX LAT. CNT. STD. E SOG. RIB.	1

PER FINITURA VEDERE LISTINO ACCESSORI

COD.	DESCRIZIONE	N°
ASAC...	ASTA DI COLLEGAMENTO IN FUNZIONE DI L.ANTA	1
ASCP...	CREMONESE A PERNI IN FUNZIONE DI H.ANTA	1
ASCG...	CREMONESE A GANCI IN FUNZIONE DI H.ANTA	
ASPS	PERNO STANDARD	...
ASRG	INCONTRO SERRATURA GANCI	

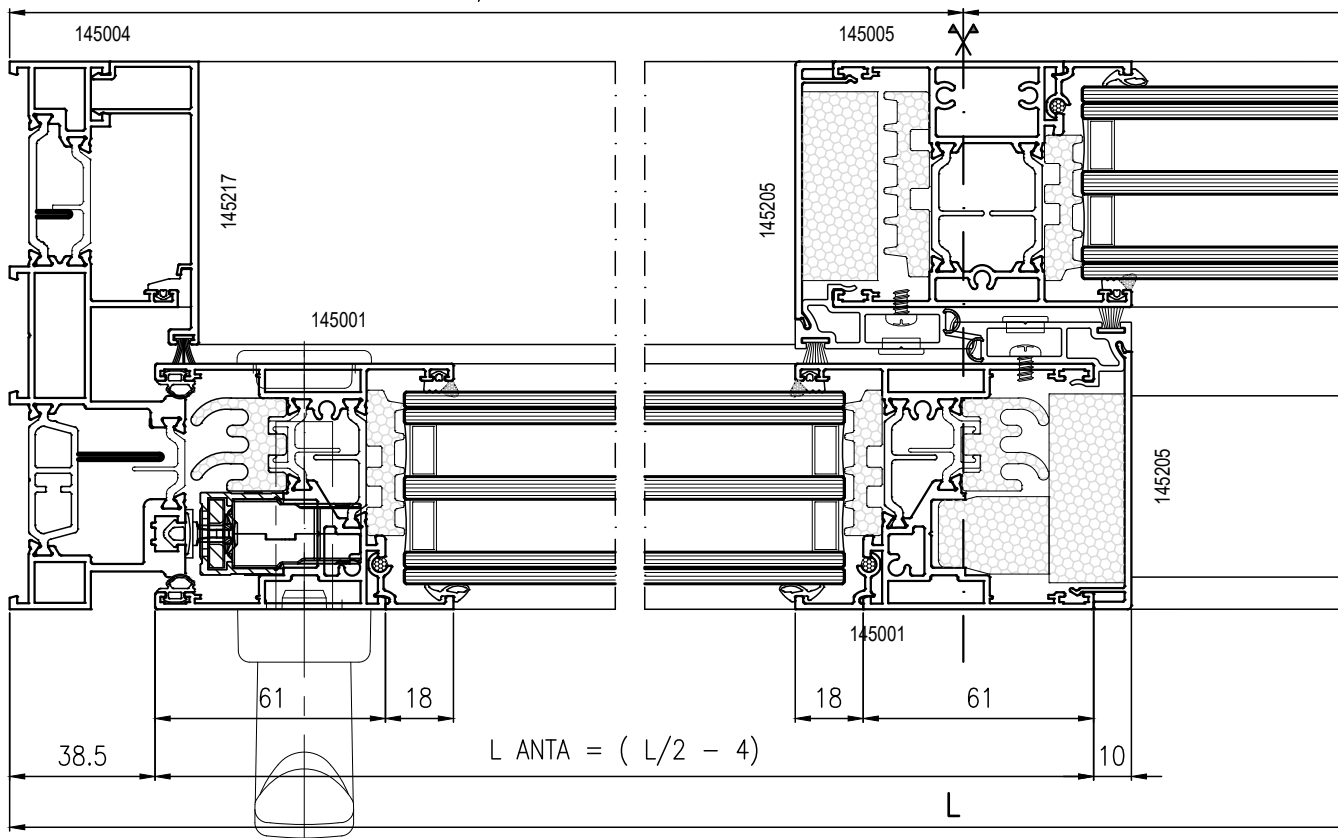
PER SCELTA CREMONESE, ASTA E PUNTI CHIUSURA  
FARE RIFERIMENTO AL REPERTORIO ACCOSSORI

## MANIGLIONI

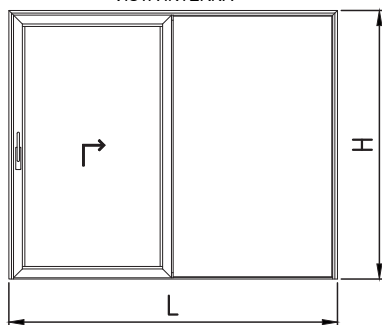
COD.	DESCRIZIONE	N°
ASKM1	MANIGLIONE CON CONCHIGLIA NO SEDE CILINDRO	1
ASKM2	MANIGLIONE INTERNO ED ESTERNO CON SEDE CILINDRO	
ASKM3	MANIGLIONE CON CONCHIGLIA E SEDE CILINDRO	

PER FINITURA VEDERE LISTINO ACCESSORI

L / 2

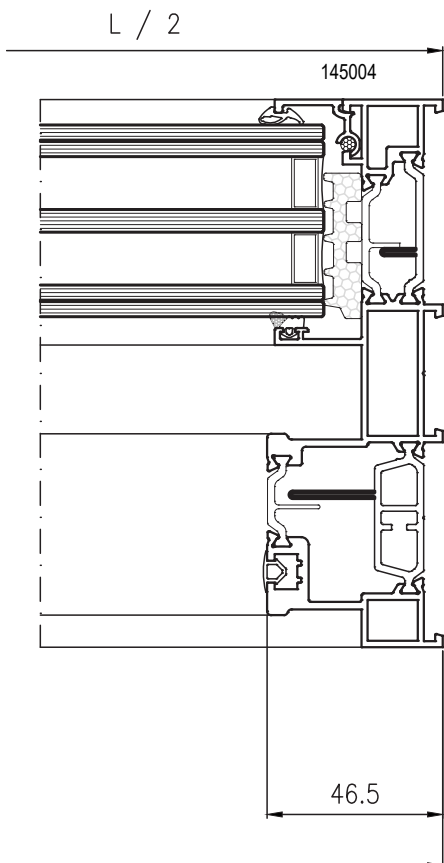
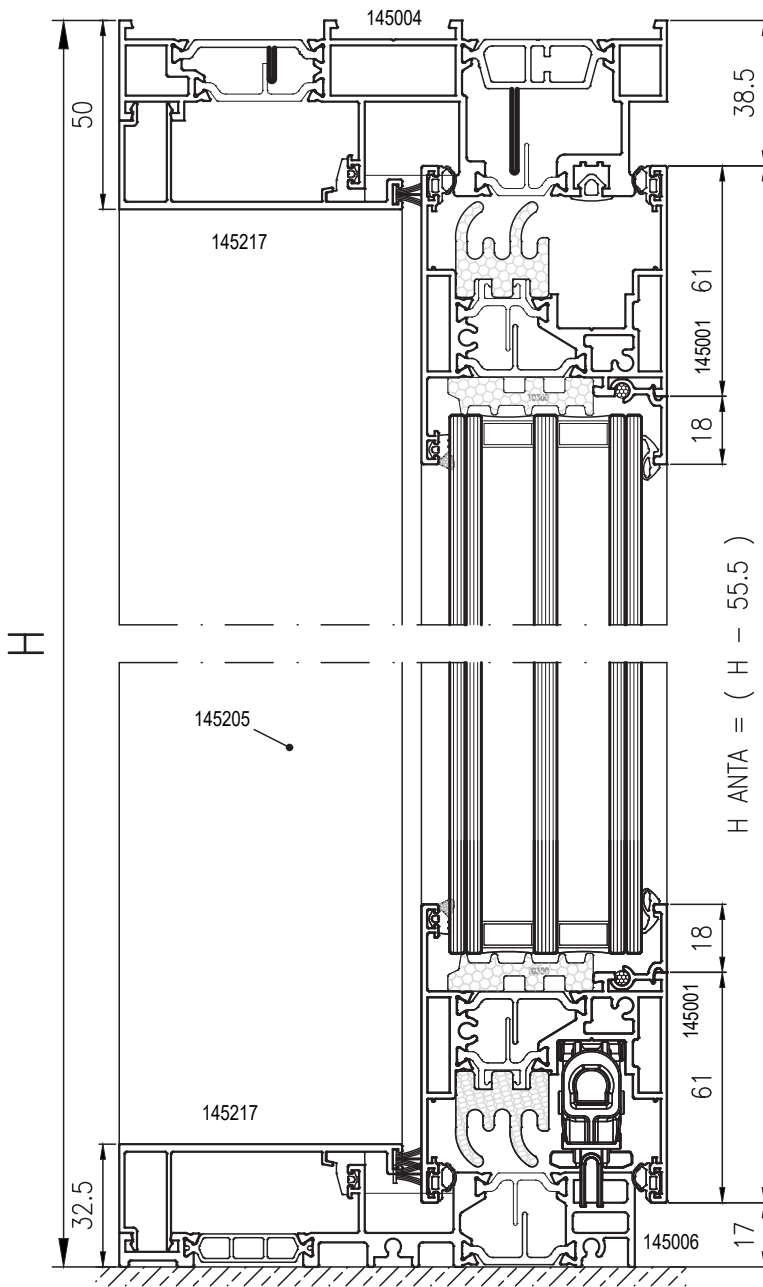


VISTA INTERNA



OPZIONALI

COD.	DESCRIZIONE	N°
ASPP	PROLUNGA SERRATURA PERNI CON PUNTO DI CHIUSURA	1
ASPG	PROLUNGA SERRATURA GANCI CON PUNTO DI CHIUSURA	
ASPA	PERNO DI AERAZIONE	1
ASGS	KIT GANCIO AGGIUNTIVO PER SERRATURA A GANCI	1
ASGV	KIT GANCIO AGGIUNTIVO MICROV. PER SERRATURA A GANCI	
AS400	KIT CARRELLI SUPPLEMENTARI 400 Kg	1
ASRS	KIT RALLENTATORE SERRATURA PER ANTE INF. 220Kg	1
ASAMS	KIT AMMORTIZZATORE SERRATURA PER ANTE SUP. 220Kg	
ASDA	DELIMITATORE DI APERTURA	1
ASTFC	TAMPONE FINE CORSA	1
ASSRP	SPESSORI DI REGOLAZIONE PERNI	1
ASFM5	PIASTRA FISSAGGIO MANIGLIONE NO CONCHIGLIA FORI M5	1
ASFM6	PIASTRA FISSAGGIO MANIGLIONE NO CONCHIGLIA FORI M6	
ASKAL	KIT REED E MAGNETE PER SISTEMA DI ALLARME	1



DISTINTA GUARNIZIONI

CODICE	DESCRIZIONE	N°
TG400	GUARNIZIONE PERIMETRALE DI BATTUTA	2L + 2H
TG402	PROFILATO ISOLANTE ANTA	L + 2H
TG401	GUARNIZIONE FINITURA TELAIO	L + 2H
TG403	GUARNIZIONE SPESSORE CARTER	L + H
TG032	GUARNIZIONE CINGVETRO ESTERNA	2L + 4H
	GUARNIZIONE CINGVETRO INTERNA	2L + 4H
TG407	GUARNIZIONE FERMAVETRO	2L + 4H
TG300	SOTTOVETRO ISOLANTE	L + 4H
TG385	SOTTOVETRO ISOLANTE	H
TG307	SOTTOVETRO ISOLANTE SOGLIA	L
TG404	ISOLANTE CENTRALE	2H
TG405	ISOLANTE CENTRALE	H
Z403	SPAZZOLINO PER CARTER DI FINITURA	L + H
Z818	SPAZZOLINO PER LABIRINTO CENTRALE	2H

# FINESTRA A 1 ANTA MOBILE E FISSO LATERALE CENTRALE RIDOTTO CON SOGLIA RIBASSATA

## DISTINTA PROFILATI

CODICE	PROFILATO	DESCRIZIONE	MISURA TAGLIO	TAGLIO	N°
145004		TELAIO L	L		2
			H		1dx 1sx
145006		SOG. RIBASSATA	L - 97		1
145001		ANTA	L anta -17		1dx 1sx
			H - 55.5		1
145002		ANTA RIDOTTA	H anta - 55		1
145002		MONTANTE	H - 25.5		1
145205		RIPORTO CENTRALE PER MONTANTE	H - 82.5		1
		RIPORTO CENTRALE PER ANTA	H anta - 55		1
145217		CARTER	L/2 - 41.5		2
			H - 82.5		1
		FERMAVETRO PER ANTA	L. anta - 83		2
			H. anta - 158		2
		FERMAVETRO PER FISSO	L/2 - 33.5		2
			H - 71.5		2
Z401		LABIRINTO PER ANTA	H anta - 55		1
Z401		LABIRINTO PER FISSO	H - 82.5		1
TA400		BINARIO INOX	L - 97		1

L / 2

## KIT ACCESSORI

COD.	DESCRIZIONE	N°
ASMFXR	ALZANTE SCORREVOLE 1 ANTA + FIX LAT. CNT. RID. E SOG. RIB.	1

PER FINITURA VEDERE LISTINO ACCESSORI

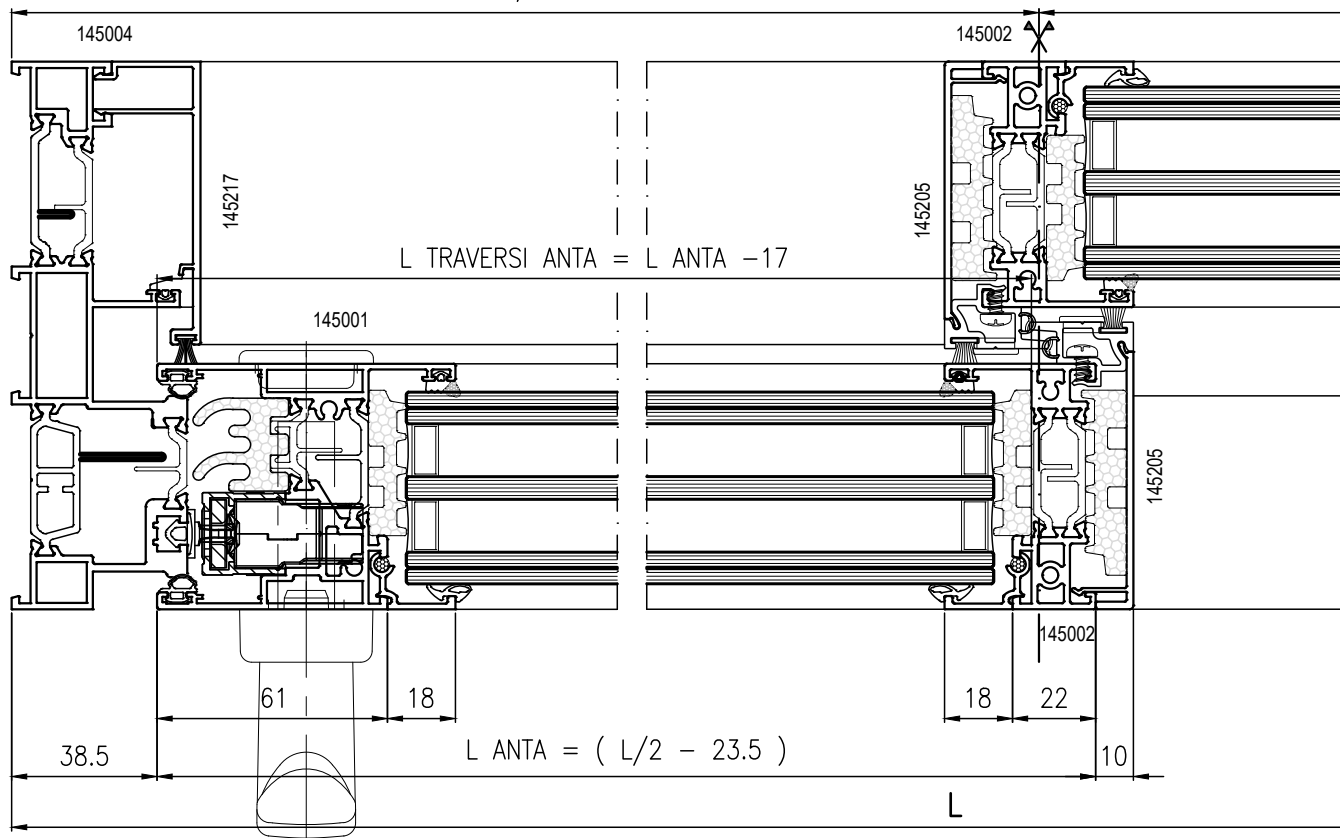
COD.	DESCRIZIONE	N°
ASAC...	ASTA DI COLLEGAMENTO IN FUNZIONE DI L.ANTA	1
ASCP...	CREMONESE A PERNI IN FUNZIONE DI H.ANTA	1
ASCG...	CREMONESE A GANCI IN FUNZIONE DI H.ANTA	
ASPS	PERNO STANDARD	...
ASRG	INCONTRO SERRATURA GANCI	

PER SCELTA CREMONESE, ASTA E PUNTI CHIUSURA  
FARE RIFERIMENTO AL REPERTORIO ACCOSSORI

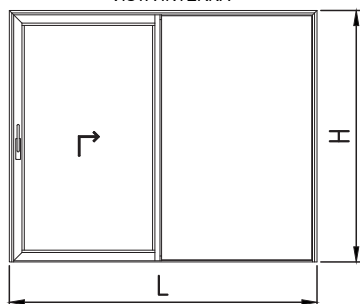
## MANIGLIONI

COD.	DESCRIZIONE	N°
ASKM1	MANIGLIONE CON CONCHIGLIA NO SEDE CILINDRO	1
ASKM2	MANIGLIONE INTERNO ED ESTERNO CON SEDE CILINDRO	
ASKM3	MANIGLIONE CON CONCHIGLIA E SEDE CILINDRO	

PER FINITURA VEDERE LISTINO ACCESSORI

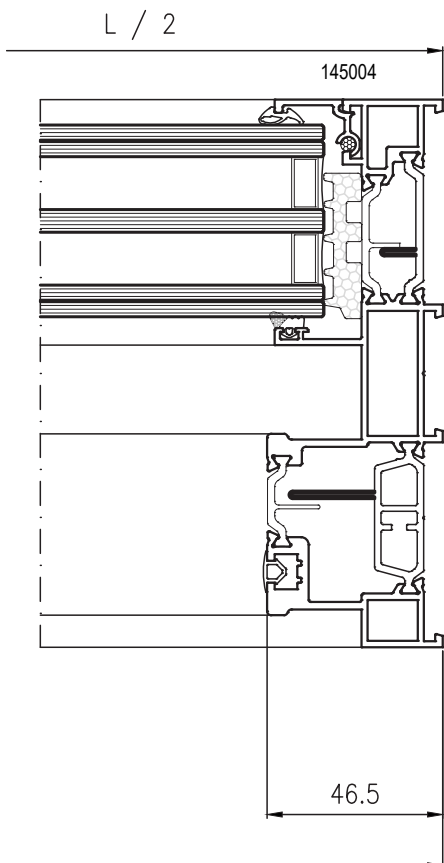
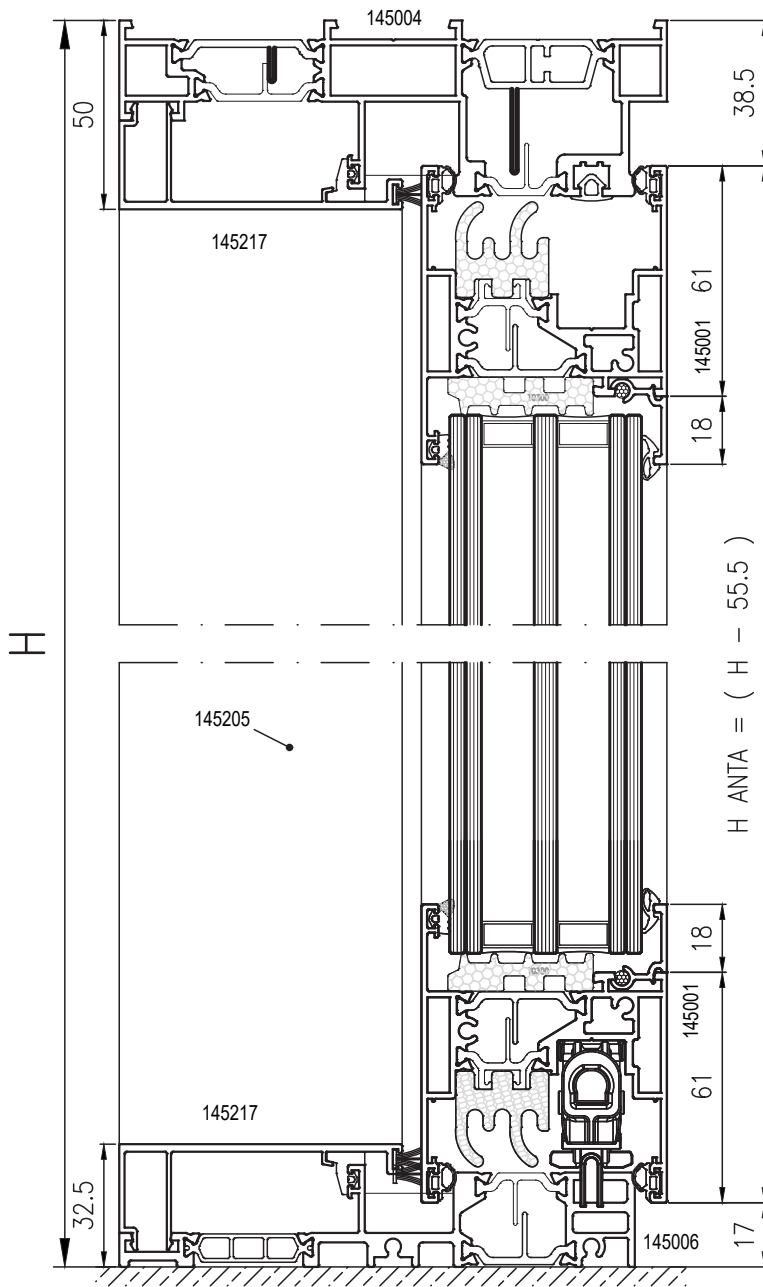


VISTA INTERNA



OPZIONALI

COD.	DESCRIZIONE	N°
ASPP	PROLUNGA SERRATURA PERNI CON PUNTO DI CHIUSURA	1
ASPG	PROLUNGA SERRATURA GANCI CON PUNTO DI CHIUSURA	
ASPA	PERNO DI AERAZIONE	1
ASGS	KIT GANCIO AGGIUNTIVO PER SERRATURA A GANCI	1
ASGV	KIT GANCIO AGGIUNTIVO MICROV. PER SERRATURA A GANCI	
AS400	KIT CARRELLI SUPPLEMENTARI 400 Kg	1
ASRS	KIT RALLENTATORE SERRATURA PER ANTE INF. 220Kg	1
ASAMS	KIT AMMORTIZZATORE SERRATURA PER ANTE SUP. 220Kg	
ASDA	DELIMITATORE DI APERTURA	1
ASTFC	TAMPONE FINE CORSA	1
ASSRP	SPESSORI DI REGOLAZIONE PERNI	1
ASFM5	PIASTRA FISSAGGIO MANIGLIONE NO CONCHIGLIA FORI M5	1
ASFM6	PIASTRA FISSAGGIO MANIGLIONE NO CONCHIGLIA FORI M6	
ASKAL	KIT REED E MAGNETE PER SISTEMA DI ALLARME	1

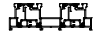
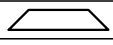
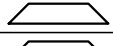

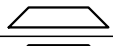
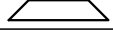

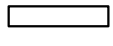
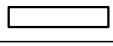

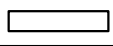
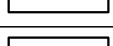
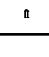
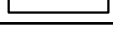


DISTINTA GUARNIZIONI

CODICE	DESCRIZIONE	N°
TG400	GUARNIZIONE PERIMETRALE DI BATTUTA	2L + 2H
TG402	PROFILATO ISOLANTE ANTA	L + H
TG401	GUARNIZIONE FINITURA TELAIO	L + 2H
TG403	GUARNIZIONE SPESSORE CARTER	L + H
TG032	GUARNIZIONE CINGIVETRO ESTERNA	2L + 4H
	GUARNIZIONE CINGIVETRO INTERNA	2L + 4H
TG407	GUARNIZIONE FERMAVETRO	2L + 4H
TG300	SOTTOVETRO ISOLANTE	2L + 4H
TG385	SOTTOVETRO ISOLANTE	2H
TG307	SOTTOVETRO ISOLANTE SOGLIA	L
Z403	SPAZZOLINO PER CARTER DI FINITURA	L + H
Z818	SPAZZOLINO PER LABIRINTO CENTRALE	2H

## FINESTRA A 2 ANTE MOBILI CENTRALE STANDARD

### DISTINTA PROFILATI

CODICE	PROFILATO	DESCRIZIONE	MISURA TAGLIO	TAGLIO	N°
145000		TELAIO L	L		2
			H		2
145001		ANTA	L/2 - 4		4
			H - 77		4
145205		RIPORTO CENTRALE PER ANTA	H anta - 122		2
			L. anta - 122		4
Z400		FERMAVETRO PER ANTA	H. anta - 158		4
			L. anta - 122		2
TA400		BINARIO INOX	L - 93		2

### KIT ACCESSORI

COD.	DESCRIZIONE	N°
ASMM	ALZANTE SCORREVOLE 2 ANTE MOBILI CNT. STANDARD	1

PER FINITURA VEDERE LISTINO ACCESSORI

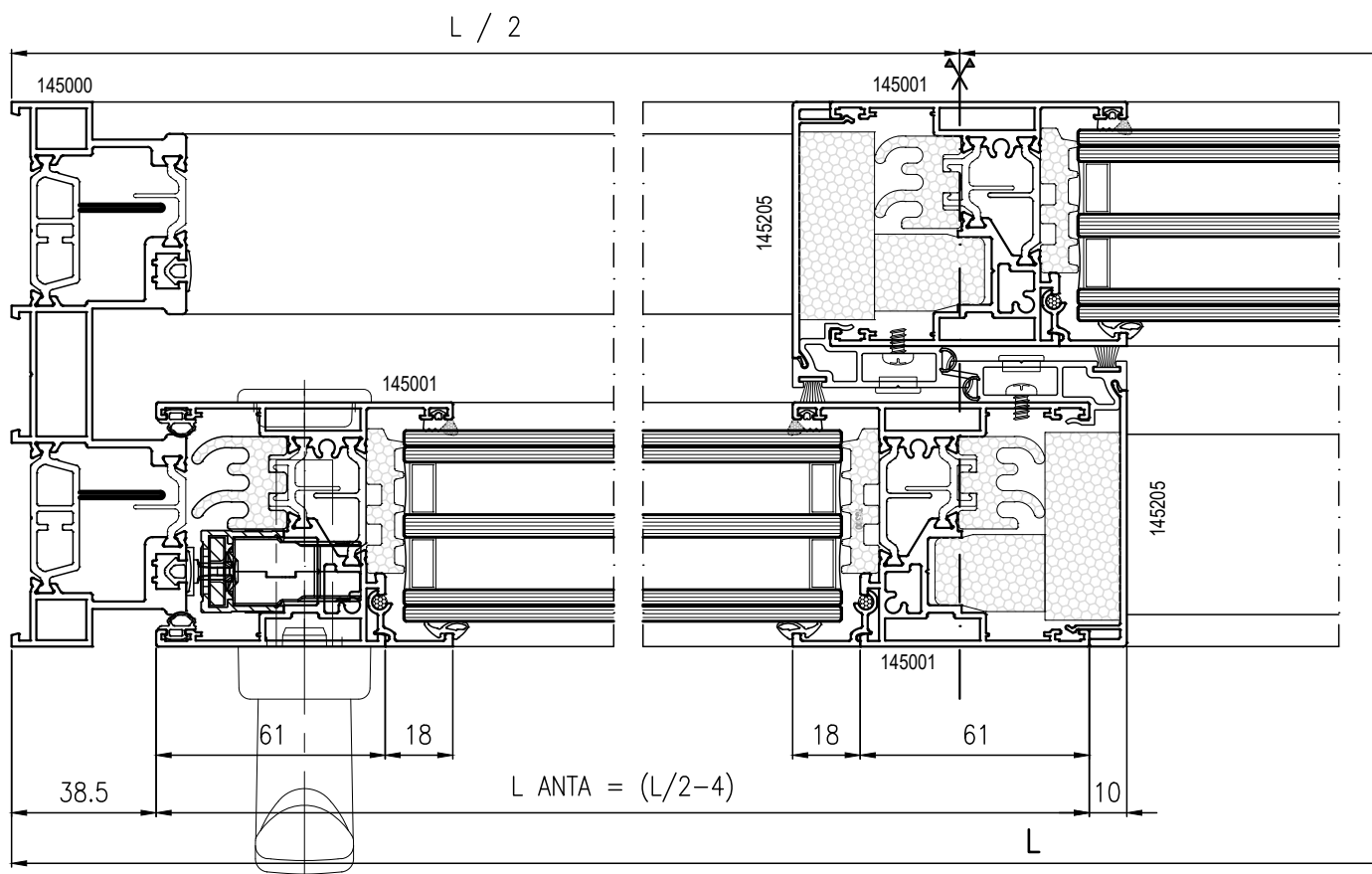
COD.	DESCRIZIONE	N°
ASAC...	ASTA DI COLLEGAMENTO IN FUNZIONE DI L.ANTA	2
ASCP...	CREMONESE A PERNI IN FUNZIONE DI H.ANTA	2
ASCG...	CREMONESE A GANCI IN FUNZIONE DI H.ANTA	
ASPS	PERNO STANDARD	...
ASRG	INCONTRO SERRATURA GANCI	

PER SCELTA CREMONESE, ASTA E PUNTI CHIUSURA  
FARE RIFERIMENTO AL REPERTORIO ACCOSSORI

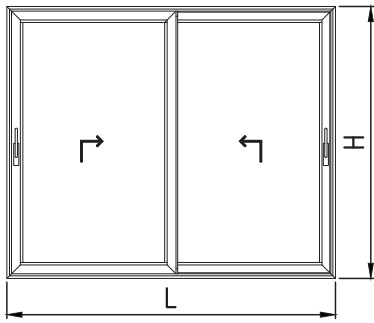
### MANIGLIONI

COD.	DESCRIZIONE	N°
ASKM1	MANIGLIONE CON CONCHIGLIA NO SEDE CILINDRO	2
ASKM2	MANIGLIONE INTERNO ED ESTERNO CON SEDE CILINDRO	
ASKM3	MANIGLIONE CON CONCHIGLIA E SEDE CILINDRO	

PER FINITURA VEDERE LISTINO ACCESSORI

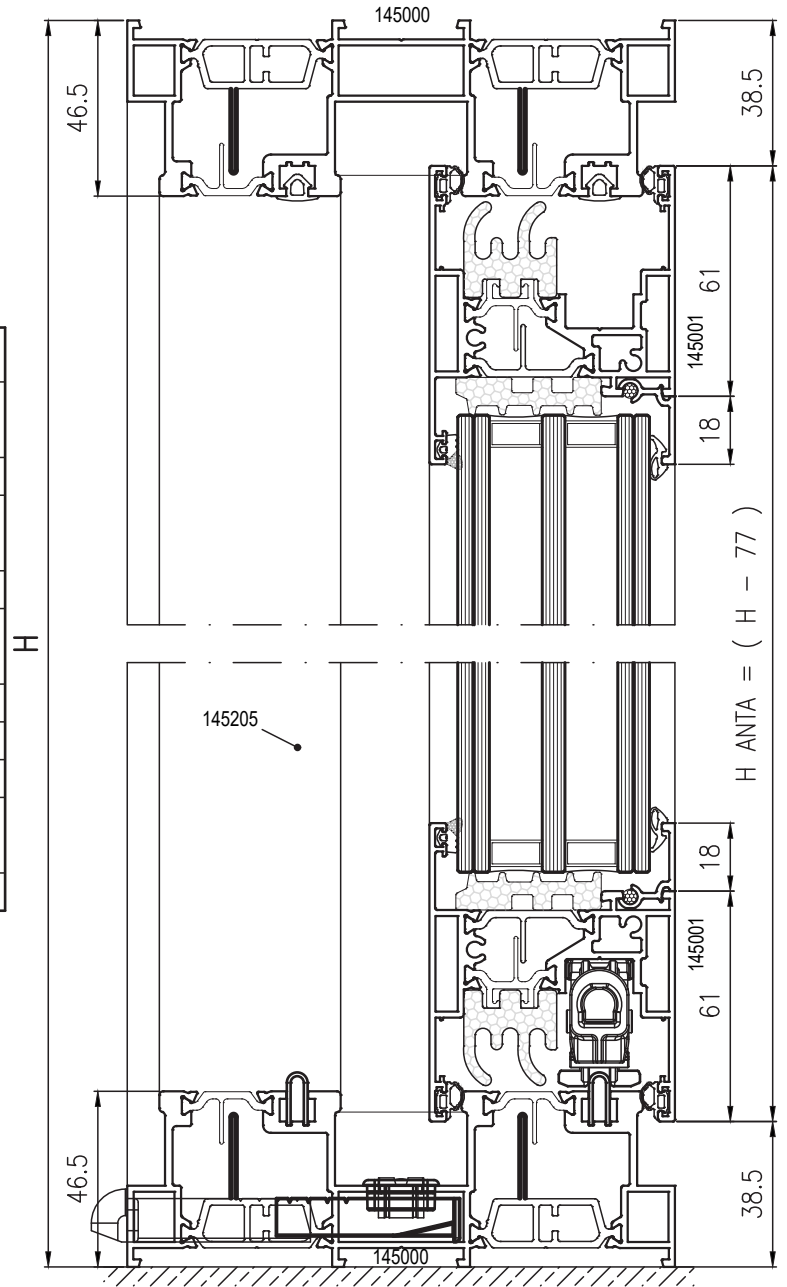
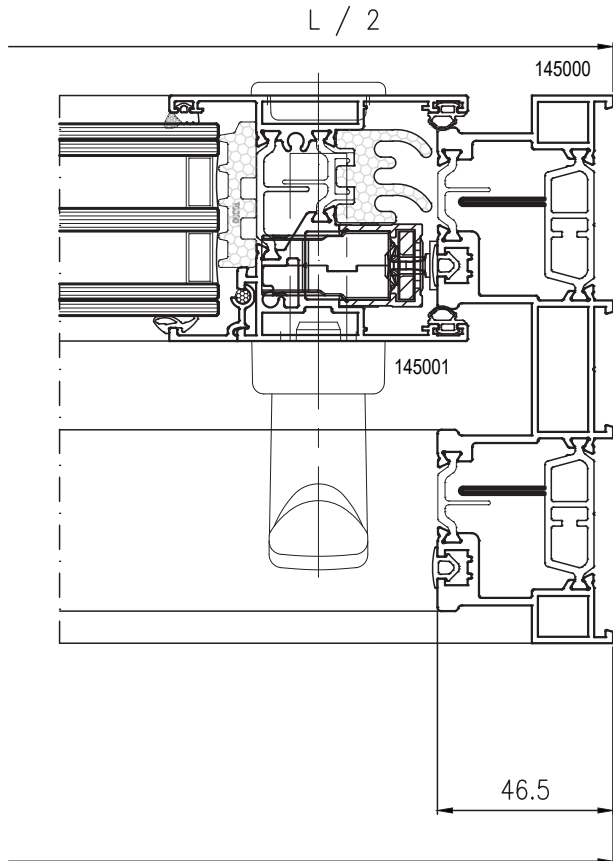


VISTA INTERNA



OPZIONALI

COD.	DESCRIZIONE	N°
ASPP	PROLUNGA SERRATURA PERNI CON PUNTO DI CHIUSURA	2
ASPG	PROLUNGA SERRATURA GANCI CON PUNTO DI CHIUSURA	
ASPA	PERNO DI AERAZIONE	2
ASGS	KIT GANCIO AGGIUNTIVO PER SERRATURA A GANCI	2
ASGV	KIT GANCIO AGGIUNTIVO MICROV. PER SERRATURA A GANCI	
AS400	KIT CARRELLI SUPPLEMENTARI 400 Kg	2
ASRS	KIT RALLENTATORE SERRATURA PER ANTE INF. 220Kg	2
ASAMS	KIT AMMORTIZZATORE SERRATURA PER ANTE SUP. 220Kg	
ASDA	DELIMITATORE DI APERTURA	2
ASTFC	TAMPONE FINE CORSA	2
ASSRP	SPESSORI DI REGOLAZIONE PERNI	2
ASFM5	PIASTRA FISSAGGIO MANIGLIONE NO CONCHIGLIA FORI M5	2
ASFM6	PIASTRA FISSAGGIO MANIGLIONE NO CONCHIGLIA FORI M6	
ASKAL	KIT REED E MAGNETE PER SISTEMA DI ALLARME	2



DISTINTA GUARNIZIONI

CODICE	DESCRIZIONE	N°
TG400	GUARNIZIONE PERIMETRALE DI BATTUTA	4L + 4H
TG402	PROFILATO ISOLANTE ANTA	2L + 4H
TG401	GUARNIZIONE FINITURA TELAIO	2L + 4H
TG032	GUARNIZIONE CINGIVETRO ESTERNA	2L + 4H
	GUARNIZIONE CINGIVETRO INTERNA	2L + 4H
TG407	GUARNIZIONE FERMAVETRO	2L + 4H
TG300	SOTTOVETRO ISOLANTE	2L + 4H
TG404	ISOLANTE CENTRALE	2H
TG405	ISOLANTE CENTRALE	2H
Z818	SPAZZOLINO PER LABIRINTO CENTRALE	2H

# FINESTRA A 2 ANTE MOBILI CENTRALE RIDOTTO

## DISTINTA PROFILATI

CODICE	PROFILATO	DESCRIZIONE	MISURA TAGLIO	TAGLIO	N°
145000		TELAIO L	L		2
			H		2
145001		ANTA	L. anta - 17		1dx 1sx
			H - 77		2
145002		ANTA RIDOTTA	H anta - 55		2
145205		RIPORTO CENTRALE PER ANTA	H anta - 55		2
			L. anta - 83		4
		FERMAVETRO PER ANTA	H. anta - 158		4
			L. anta - 83		4
Z401		LABIRINTO PER ANTA	H anta - 55		2
TA400		BINARIO INOX	L - 93		2

## KIT ACCESSORI

COD.	DESCRIZIONE	N°
ASMMX	ALZANTE SCORREVOLE 2 ANTE MOBILI CNT. RIDOTTO	1

PER FINITURA VEDERE LISTINO ACCESSORI

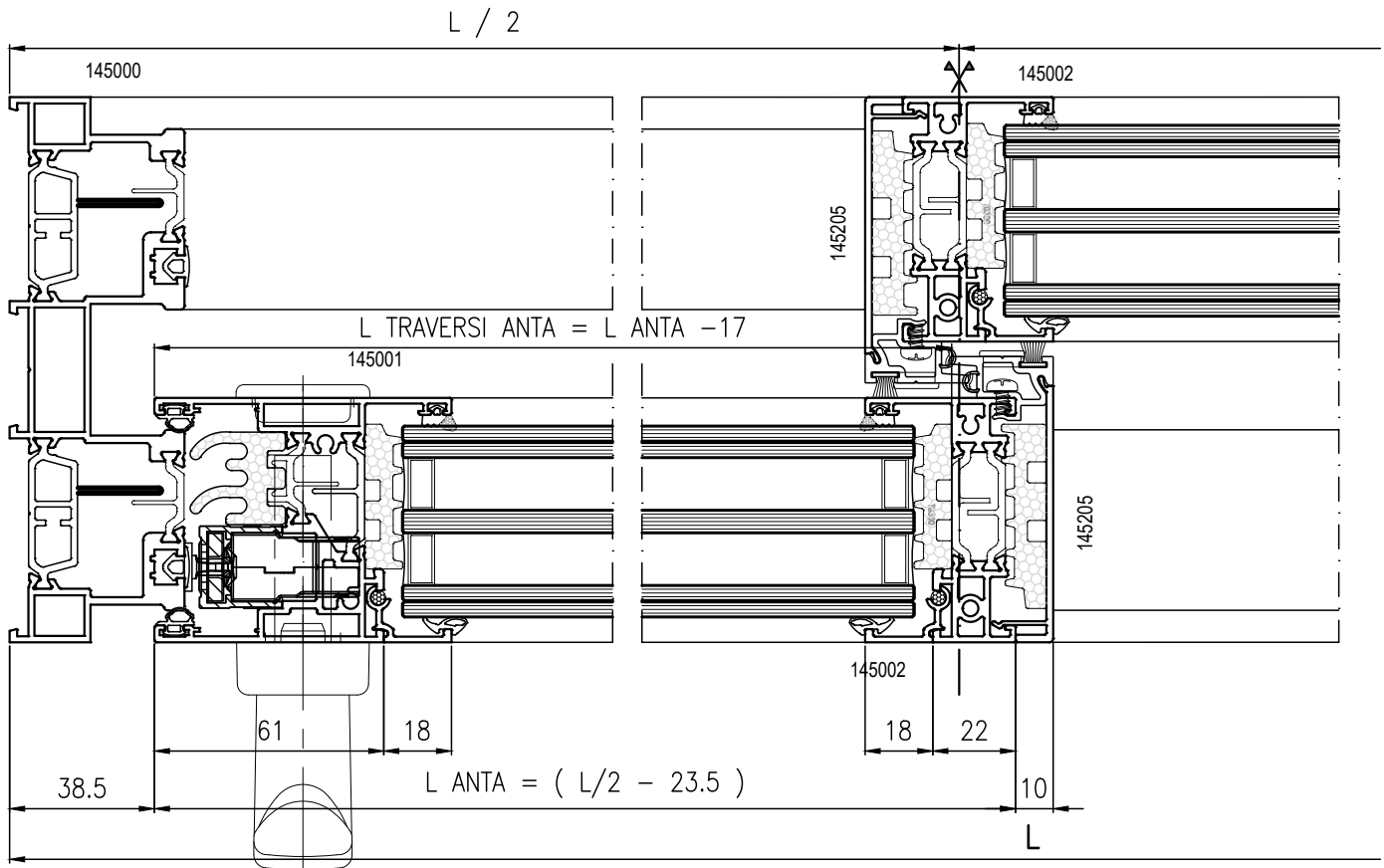
COD.	DESCRIZIONE	N°
ASAC...	ASTA DI COLLEGAMENTO IN FUNZIONE DI L.ANTA	2
ASCP...	CREMONESE A PERNI IN FUNZIONE DI H.ANTA	2
ASCG...	CREMONESE A GANCI IN FUNZIONE DI H.ANTA	
ASPS	PERNO STANDARD	...
ASRG	INCONTRO SERRATURA GANCI	

PER SCELTA CREMONESE, ASTA E PUNTI CHIUSURA  
FARE RIFERIMENTO AL REPERTORIO ACCOSSORI

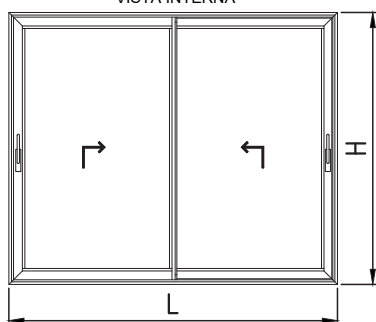
## MANIGLIONI

COD.	DESCRIZIONE	N°
ASKM1	MANIGLIONE CON CONCHIGLIA NO SEDE CILINDRO	2
ASKM2	MANIGLIONE INTERNO ED ESTERNO CON SEDE CILINDRO	
ASKM3	MANIGLIONE CON CONCHIGLIA E SEDE CILINDRO	

PER FINITURA VEDERE LISTINO ACCESSORI



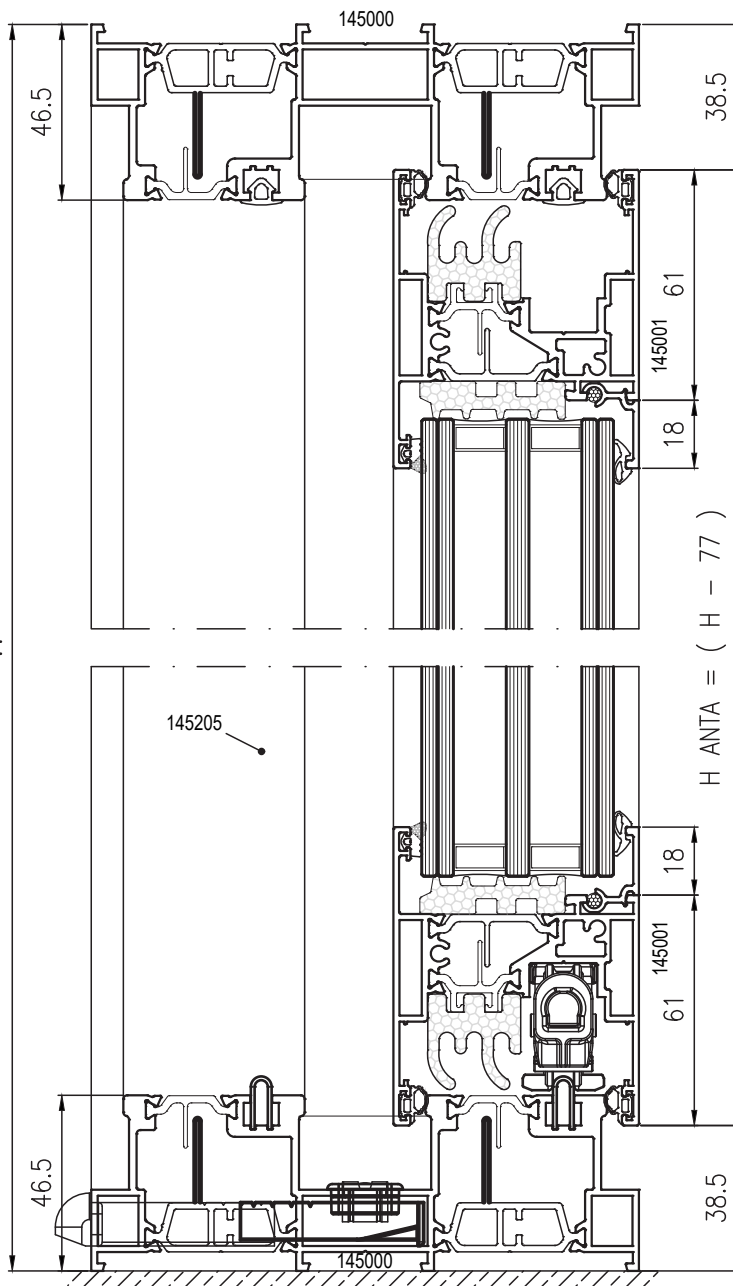
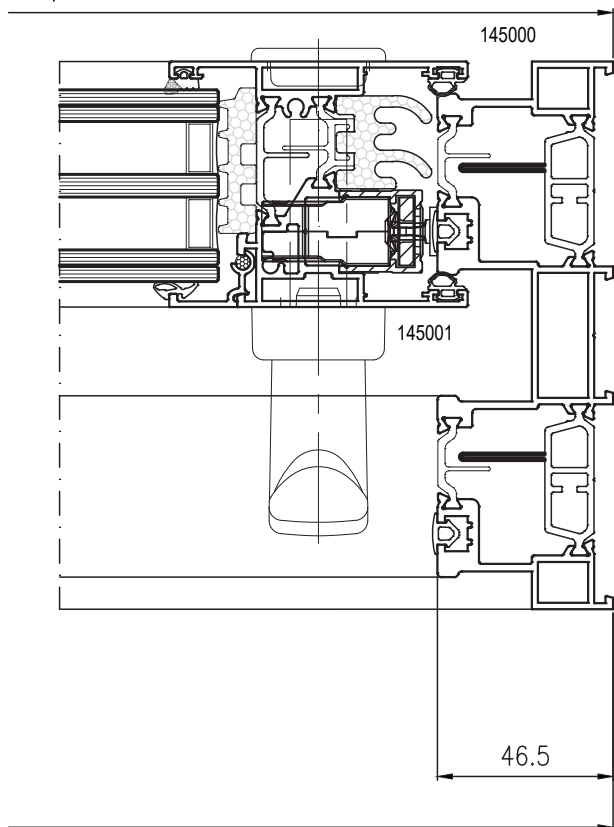
VISTA INTERNA



OPZIONALI

COD.	DESCRIZIONE	N°
ASPP	PROLUNGA SERRATURA PERNI CON PUNTO DI CHIUSURA	2
ASPG	PROLUNGA SERRATURA GANCI CON PUNTO DI CHIUSURA	
ASPA	PERNO DI AERAZIONE	2
ASGS	KIT GANCIO AGGIUNTIVO PER SERRATURA A GANCI	2
ASGV	KIT GANCIO AGGIUNTIVO MICROV. PER SERRATURA A GANCI	
AS400	KIT CARRELLI SUPPLEMENTARI 400 Kg	2
ASRS	KIT RALLENTATORE SERRATURA PER ANTE INF. 220Kg	2
ASAMS	KIT AMMORTIZZATORE SERRATURA PER ANTE SUP. 220Kg	
ASDA	DELIMITATORE DI APERTURA	2
ASTFC	TAMPONE FINE CORSA	2
ASSRP	SPESSORI DI REGOLAZIONE PERNI	2
ASFM5	PIASTRA FISSAGGIO MANIGLIONE NO CONCHIGLIA FORI M5	2
ASFM6	PIASTRA FISSAGGIO MANIGLIONE NO CONCHIGLIA FORI M6	
ASKAL	KIT REED E MAGNETE PER SISTEMA DI ALLARME	2

L / 2



DISTINTA GUARNIZIONI

CODICE	DESCRIZIONE	N°
TG400	GUARNIZIONE PERIMETRALE DI BATTUTA	4L + 4H
TG402	PROFILATO ISOLANTE ANTA	2L + 2H
TG401	GUARNIZIONE FINITURA TELAIO	2L + 4H
TG032	GUARNIZIONE CINGVETRO ESTERNA	2L + 4H
	GUARNIZIONE CINGVETRO INTERNA	2L + 4H
TG407	GUARNIZIONE FERMAVETRO	2L + 4H
TG300	SOTTOVETRO ISOLANTE	2L + 4H
TG385	ISOLANTE CENTRALE	2H
Z818	SPAZZOLINO PER LABIRINTO CENTRALE	2H

# FINESTRA A 2 ANTE MOBILI CENTRALE STANDARD CON SOGLIA RIBASSATA

## DISTINTA PROFILATI

CODICE	PROFILATO	DESCRIZIONE	MISURA TAGLIO	TAGLIO	N°
145000		TELAIO L	L		1
			H		1dx 1 sx
145003		SOG. RIBASSATA	L - 97		1
145001		ANTA	L/2 - 4		4
			H - 55.5		4
145205		RIPORTO CENTRALE PER ANTA	H anta - 122		2
			L. anta - 122		4
		FERMAVETRO PER ANTA	H. anta - 158		4
			L. anta - 122		4
Z400		LABIRINTO PER ANTA	H anta - 122		2
TA400		BINARIO INOX	L - 97		2

## KIT ACCESSORI

COD.	DESCRIZIONE	N°
ASMMR	ALZANTE SCORREVOLE 2 ANTE MOBILI CNT. STD. E SOG. RIB.	1

PER FINITURA VEDERE LISTINO ACCESSORI

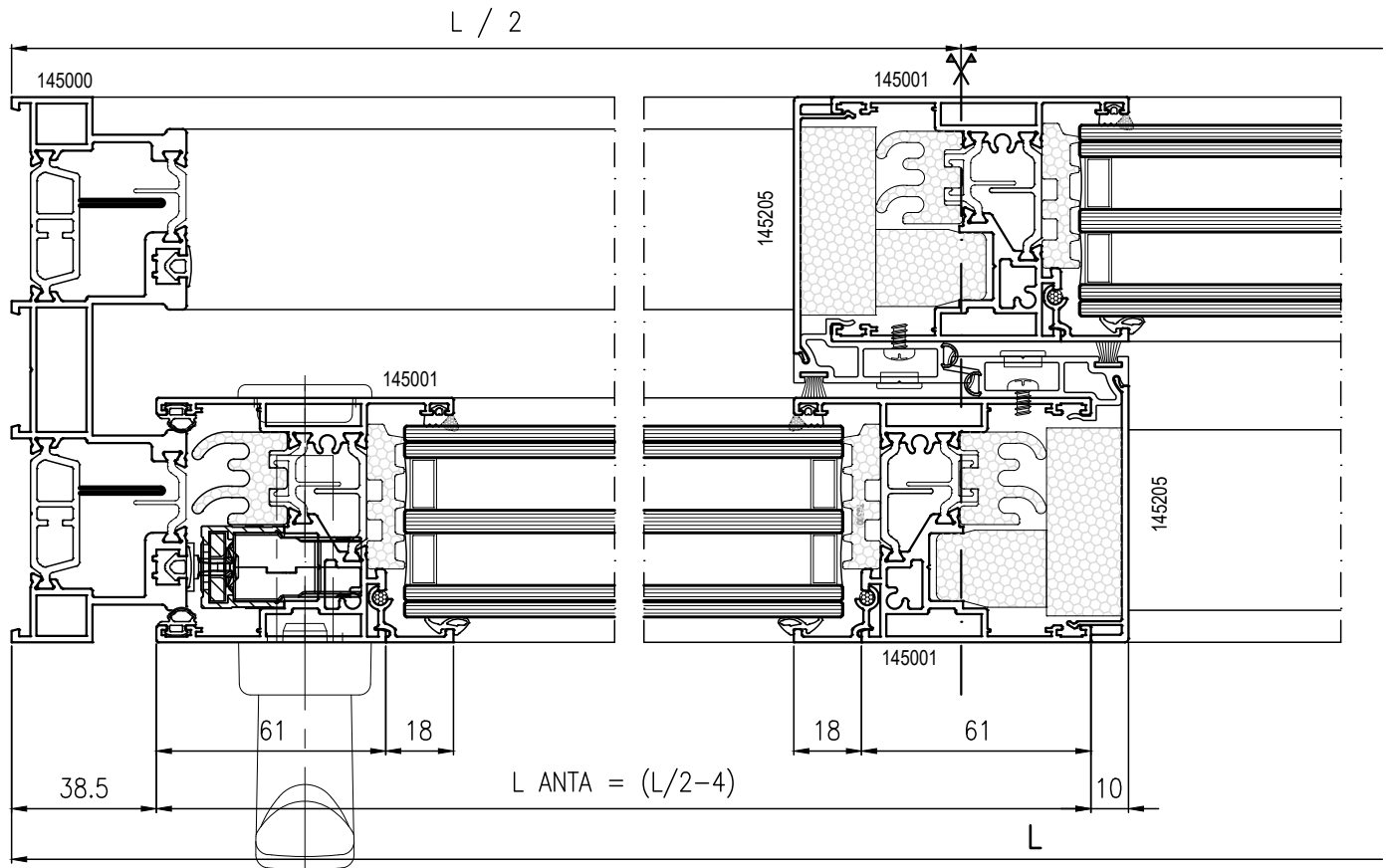
COD.	DESCRIZIONE	N°
ASAC...	ASTA DI COLLEGAMENTO IN FUNZIONE DI L.ANTA	2
ASCP...	CREMONESE A PERNI IN FUNZIONE DI H.ANTA	2
ASCG...	CREMONESE A GANCI IN FUNZIONE DI H.ANTA	
ASPS	PERNO STANDARD	...
ASRG	INCONTRO SERRATURA GANCI	

PER SCELTA CREMONESE, ASTA E PUNTI CHIUSURA  
FARE RIFERIMENTO AL REPERTORIO ACCOSSORI

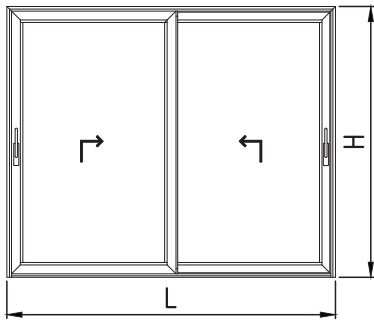
## MANIGLIONI

COD.	DESCRIZIONE	N°
ASKM1	MANIGLIONE CON CONCHIGLIA NO SEDE CILINDRO	2
ASKM2	MANIGLIONE INTERNO ED ESTERNO CON SEDE CILINDRO	
ASKM3	MANIGLIONE CON CONCHIGLIA E SEDE CILINDRO	

PER FINITURA VEDERE LISTINO ACCESSORI

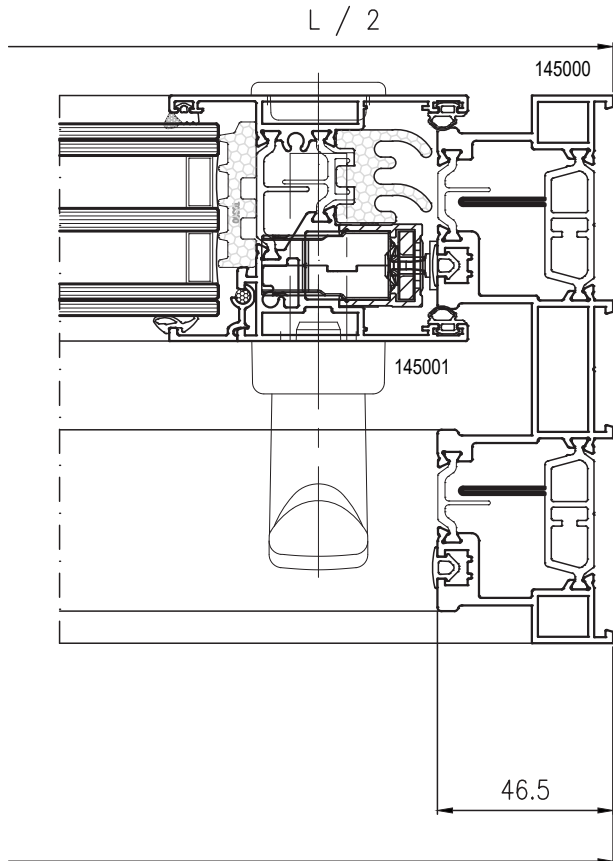
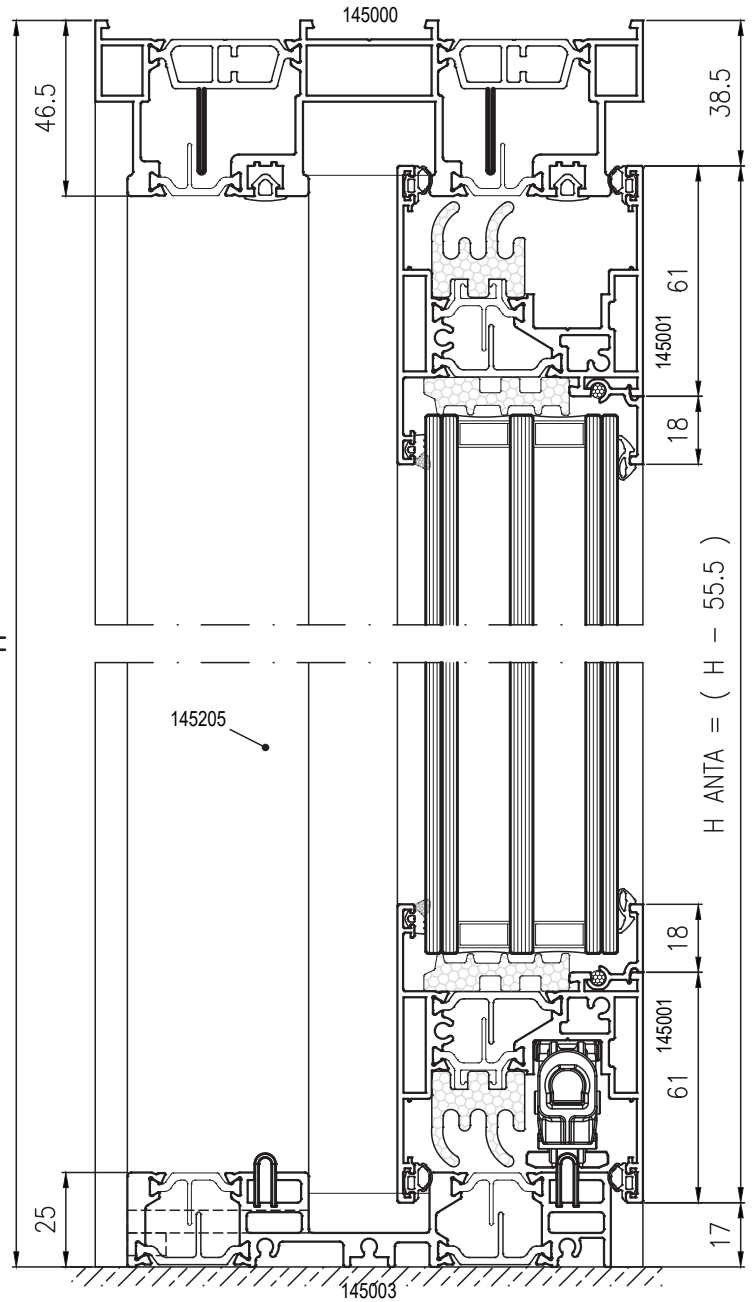


VISTA INTERNA



OPZIONALI

COD.	DESCRIZIONE	N°
ASPP	PROLUNGA SERRATURA PERNI CON PUNTO DI CHIUSURA	2
ASPG	PROLUNGA SERRATURA GANCI CON PUNTO DI CHIUSURA	
ASPA	PERNO DI AERAZIONE	2
ASGS	KIT GANCIO AGGIUNTIVO PER SERRATURA A GANCI	2
ASGV	KIT GANCIO AGGIUNTIVO MICROV. PER SERRATURA A GANCI	
AS400	KIT CARRELLI SUPPLEMENTARI 400 Kg	2
ASRS	KIT RALLENTATORE SERRATURA PER ANTE INF. 220Kg	2
ASAMS	KIT AMMORTIZZATORE SERRATURA PER ANTE SUP. 220Kg	
ASDA	DELIMITATORE DI APERTURA	2
ASTFC	TAMPONE FINE CORSA	2
ASSRP	SPESSORI DI REGOLAZIONE PERNI	2
ASFM5	PIASTRA FISSAGGIO MANIGLIONE NO CONCHIGLIA FORI M5	2
ASFM6	PIASTRA FISSAGGIO MANIGLIONE NO CONCHIGLIA FORI M6	
ASKAL	KIT REED E MAGNETE PER SISTEMA DI ALLARME	2



DISTINTA GUARNIZIONI

CODICE	DESCRIZIONE	N°
TG400	GUARNIZIONE PERIMETRALE DI BATTUTA	4L + 4H
TG402	PROFILATO ISOLANTE ANTA	2L + 4H
TG401	GUARNIZIONE FINITURA TELAIO	2L + 4H
TG032	GUARNIZIONE CINGVETRO ESTERNA	2L + 4H
	GUARNIZIONE CINGVETRO INTERNA	2L + 4H
TG407	GUARNIZIONE FERMAVETRO	2L + 4H
TG300	SOTTOVETRO ISOLANTE	2L + 4H
TG404	ISOLANTE CENTRALE	2H
TG405	ISOLANTE CENTRALE	2H
Z818	SPAZZOLINO PER LABIRINTO CENTRALE	2H

# FINESTRA A 2 ANTE MOBILI CENTRALE RIDOTTO CON SOGLIA RIBASSATA

## DISTINTA PROFILATI

CODICE	PROFILATO	DESCRIZIONE	MISURA TAGLIO	TAGLIO	N°
145000		TELAIO L	L		1
			H		1dx 1sx
145003		SOG. RIBASSATA	L - 97		1
145001		ANTA	L. anta - 17		1dx 1sx
			H - 55.5		2
145002		ANTA RIDOTTA	H anta - 55		2
145205		RIPORTO CENTRALE PER ANTA	H anta - 55		2
			L. anta - 83		4
		FERMAVETRO PER ANTA	H. anta - 158		4
Z401		LABIRINTO PER ANTA	H anta - 55		2
TA400		BINARIO INOX	L - 97		2

## KIT ACCESSORI

COD.	DESCRIZIONE	N°
ASMMXR	ALZANTE SCORREVOLE 2 ANTE MOBILI CNT. RID. E SOG. RIB.	1

PER FINITURA VEDERE LISTINO ACCESSORI

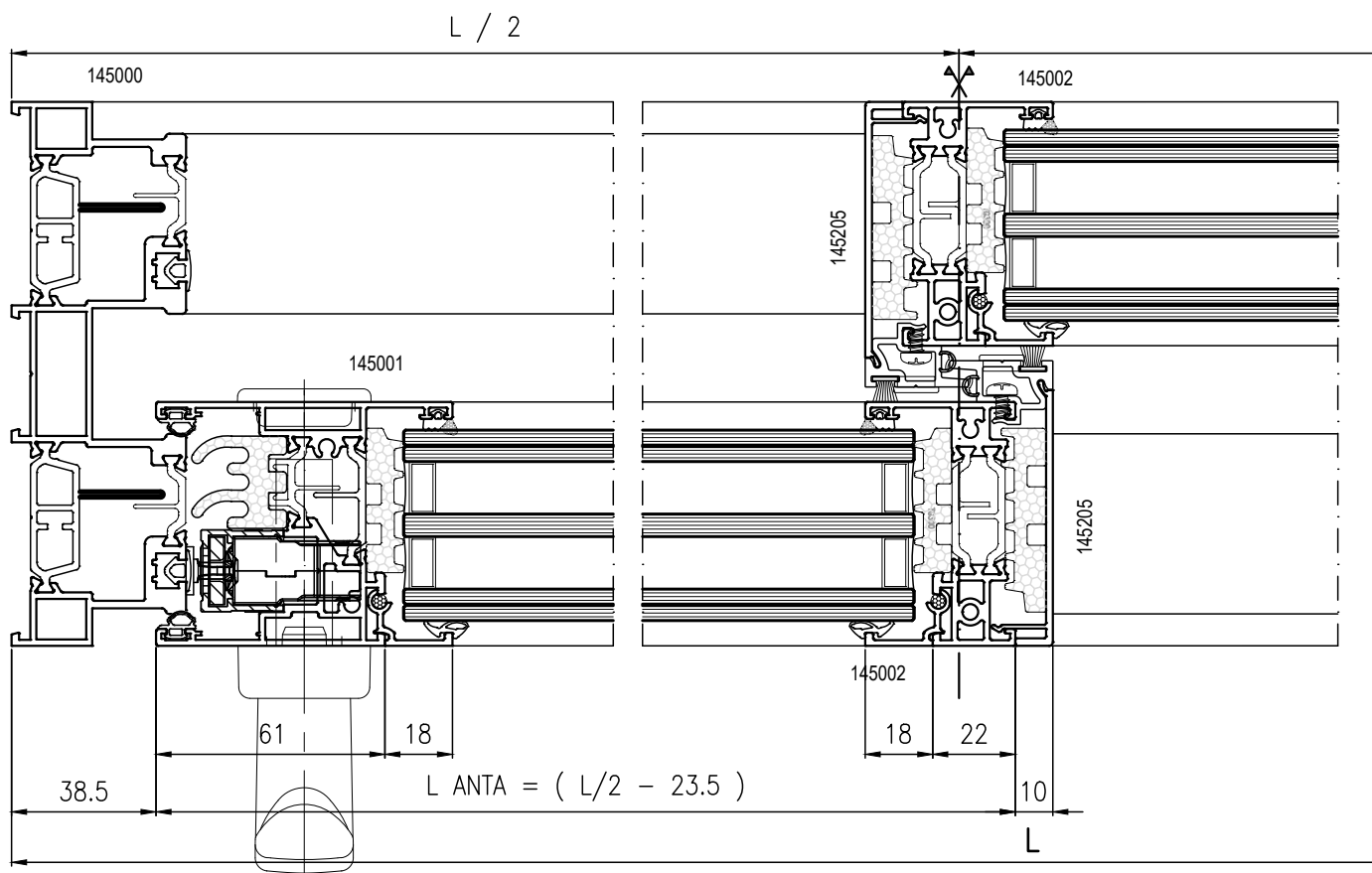
COD.	DESCRIZIONE	N°
ASAC...	ASTA DI COLLEGAMENTO IN FUNZIONE DI L.ANTA	2
ASCP...	CREMONESE A PERNI IN FUNZIONE DI H.ANTA	2
ASCG...	CREMONESE A GANCI IN FUNZIONE DI H.ANTA	
ASPS	PERNO STANDARD	...
ASRG	INCONTRO SERRATURA GANCI	

PER SCELTA CREMONESE, ASTA E PUNTI CHIUSURA  
FARE RIFERIMENTO AL REPERTORIO ACCOSSORI

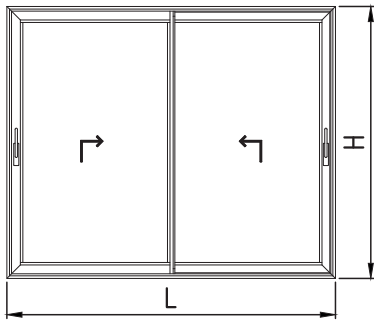
## MANIGLIONI

COD.	DESCRIZIONE	N°
ASKM1	MANIGLIONE CON CONCHIGLIA NO SEDE CILINDRO	2
ASKM2	MANIGLIONE INTERNO ED ESTERNO CON SEDE CILINDRO	
ASKM3	MANIGLIONE CON CONCHIGLIA E SEDE CILINDRO	

PER FINITURA VEDERE LISTINO ACCESSORI



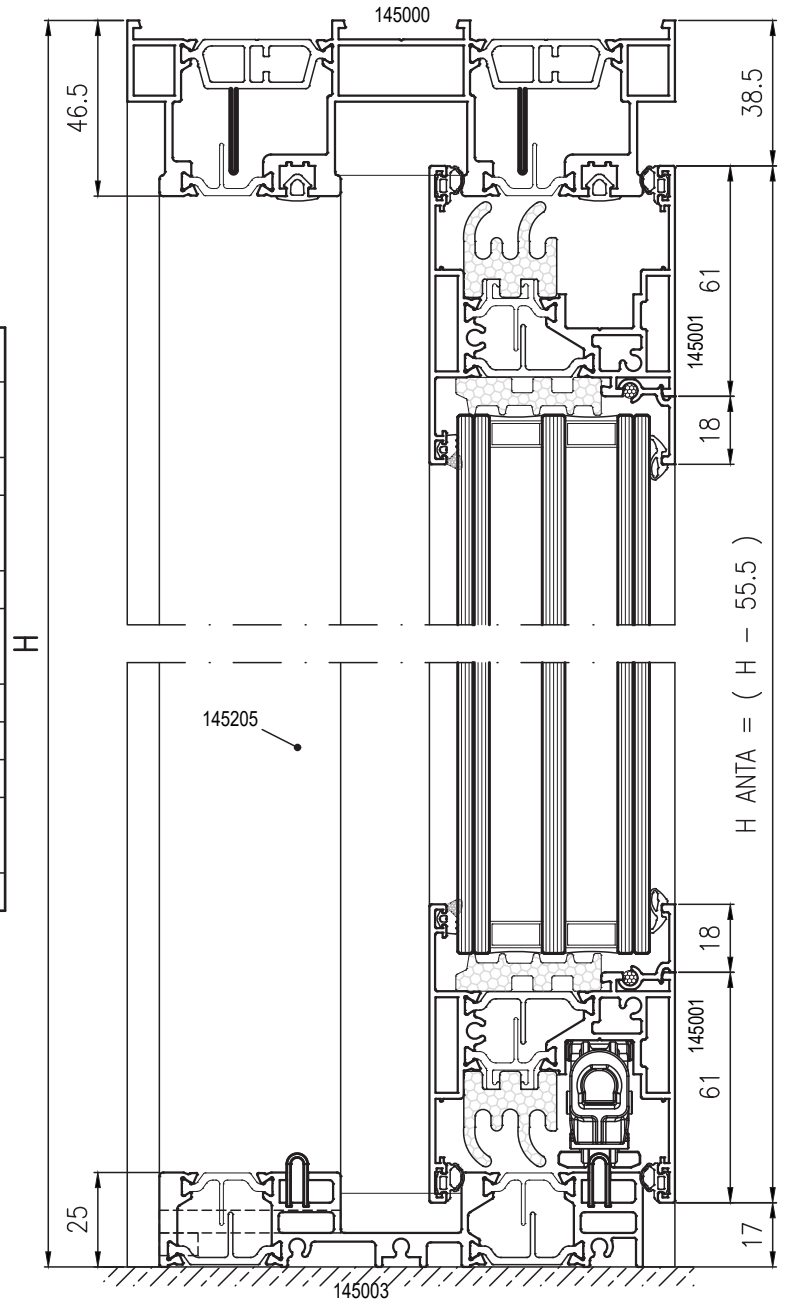
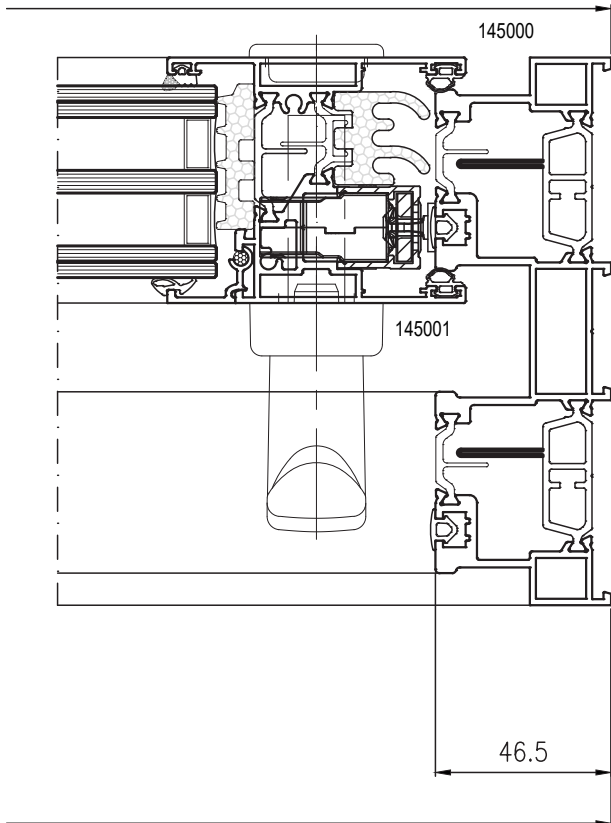
VISTA INTERNA



OPZIONALI

COD.	DESCRIZIONE	N°
ASPP	PROLUNGA SERRATURA PERNI CON PUNTO DI CHIUSURA	2
ASPG	PROLUNGA SERRATURA GANCI CON PUNTO DI CHIUSURA	
ASPA	PERNO DI AERAZIONE	2
ASGS	KIT GANCIO AGGIUNTIVO PER SERRATURA A GANCI	2
ASGV	KIT GANCIO AGGIUNTIVO MICROV. PER SERRATURA A GANCI	
AS400	KIT CARRELLI SUPPLEMENTARI 400 Kg	2
ASRS	KIT RALLENTATORE SERRATURA PER ANTE INF. 220Kg	2
ASAMS	KIT AMMORTIZZATORE SERRATURA PER ANTE SUP. 220Kg	
ASDA	DELIMITATORE DI APERTURA	2
ASTFC	TAMPONE FINE CORSA	2
ASSRP	SPESSORI DI REGOLAZIONE PERNI	2
ASF5	PIASTRA FISSAGGIO MANIGLIONE NO CONCHIGLIA FORI M5	2
ASF6	PIASTRA FISSAGGIO MANIGLIONE NO CONCHIGLIA FORI M6	
ASKAL	KIT REED E MAGNETE PER SISTEMA DI ALLARME	2

L / 2



DISTINTA GUARNIZIONI

CODICE	DESCRIZIONE	N°
TG400	GUARNIZIONE PERIMETRALE DI BATTUTA	4L + 4H
TG402	PROFILATO ISOLANTE ANTA	2L + 2H
TG401	GUARNIZIONE FINITURA TELAIO	2L + 4H
TG032	GUARNIZIONE CINGVETRO ESTERNA	2L + 4H
	GUARNIZIONE CINGVETRO INTERNA	2L + 4H
TG407	GUARNIZIONE FERMAVETRO	2L + 4H
TG300	SOTTOVETRO ISOLANTE	2L + 4H
TG385	ISOLANTE CENTRALE	2H
Z818	SPAZZOLINO PER LABIRINTO CENTRALE	2H

# FINESTRA A 2 ANTE MOBILI E FISSI LATERALI CENTRALE STANDARD

## DISTINTA PROFILATI

CODICE	PROFILATO	DESCRIZIONE	MISURA TAGLIO	TAGLIO	N°
145004		TELAIO L	L		2
			H		2
145001		ANTA	L/4		4
			H - 77		4
145005		MONTANTE	H - 43		2
145008		RIPORTO 4 ANTE	H anta - 111		1
145205		RIPORTO CENTRALE PER MONTANTE	H - 100		2
		RIPORTO CENTRALE PER ANTA	H anta - 122		2
145217		CARTER	L - 2M - 122		2
		FERMAVETRO PER ANTA	L. anta - 122		4
			H. anta - 158		4
		FERMAVETRO PER FISSO	M - 26.5		4
			H - 89		4
Z400		LABIRINTO PER ANTA	H anta - 122		2
Z400		LABIRINTO PER FISSO	H - 100		2
TA400		BINARIO INOX	L - 93		1

## KIT ACCESSORI

COD.	DESCRIZIONE	N°
ASM2F2	ALZANTE SCORREVOLE 2 ANTE MOBILI CNT. 2 FISSI LATERALI	1

PER FINITURA VEDERE LISTINO ACCESSORI

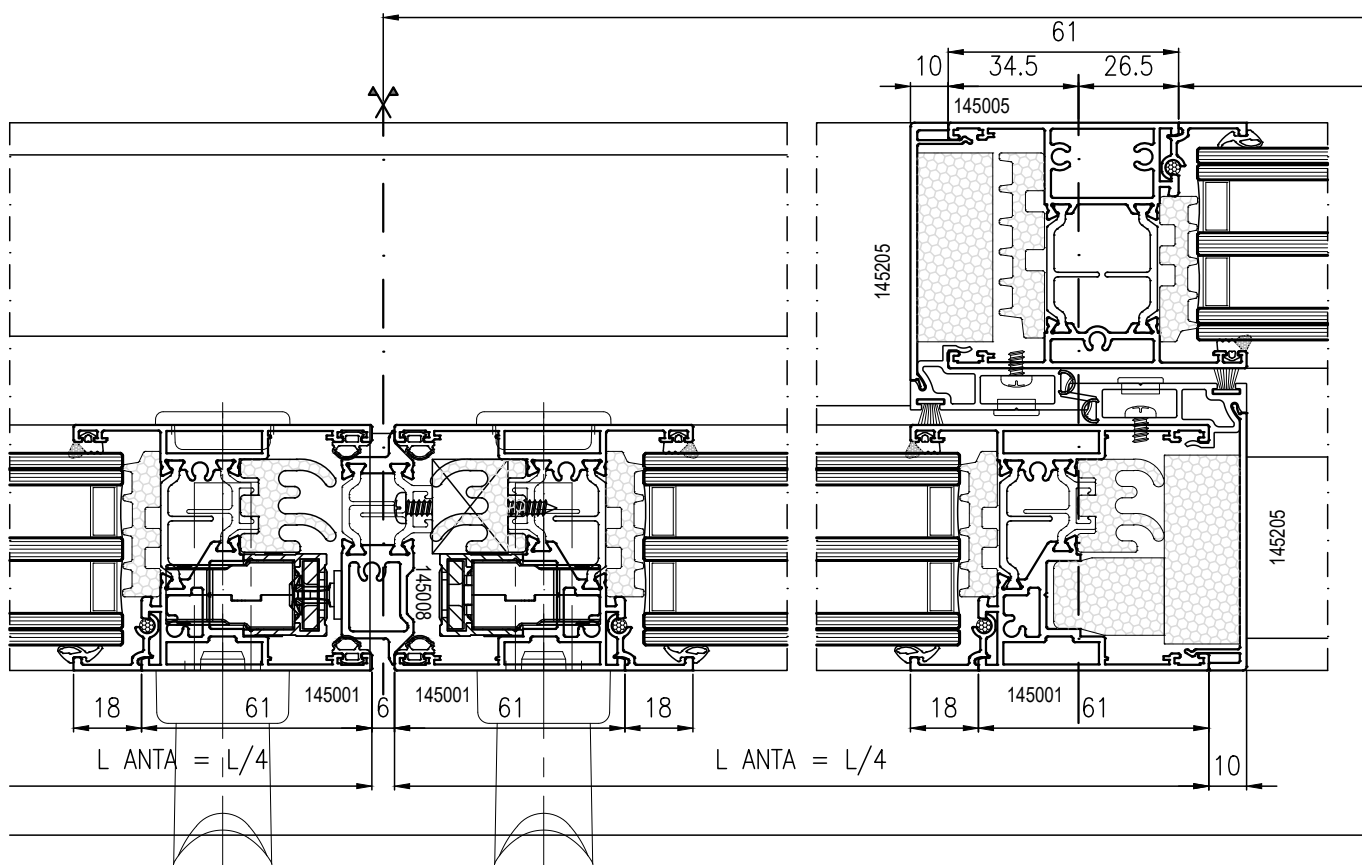
COD.	DESCRIZIONE	N°
ASAC...	ASTA DI COLLEGAMENTO IN FUNZIONE DI L.ANTA	2
ASCP...	CREMONESE A PERNI IN FUNZIONE DI H.ANTA	2
ASCG...	CREMONESE A GANCI IN FUNZIONE DI H.ANTA	
ASPS	PERNO STANDARD	...
ASRG	INCONTRO SERRATURA GANCI	

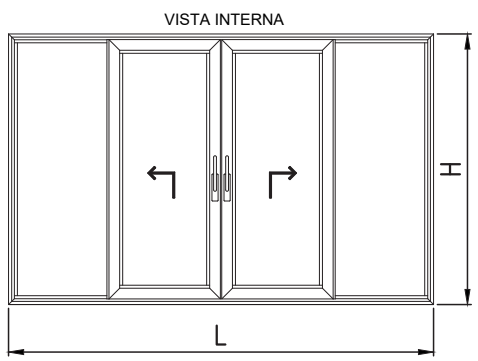
PER SCELTA CREMONESE, ASTA E PUNTI CHIUSURA  
FARE RIFERIMENTO AL REPERTORIO ACCOSSORI

## MANIGLIONI

COD.	DESCRIZIONE	N°
ASKM1	MANIGLIONE CON CONCHIGLIA NO SEDE CILINDRO	2
ASKM2	MANIGLIONE INTERNO ED ESTERNO CON SEDE CILINDRO	
ASKM3	MANIGLIONE CON CONCHIGLIA E SEDE CILINDRO	

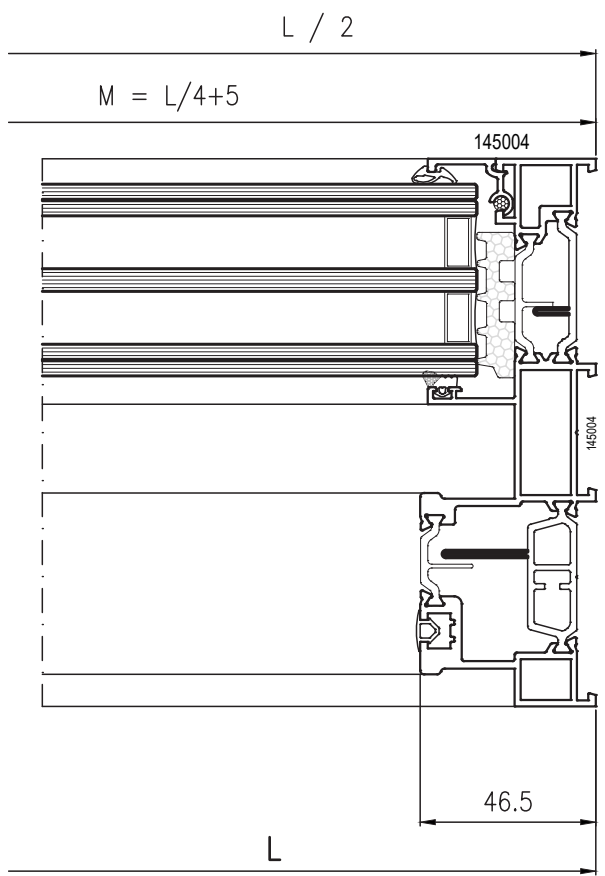
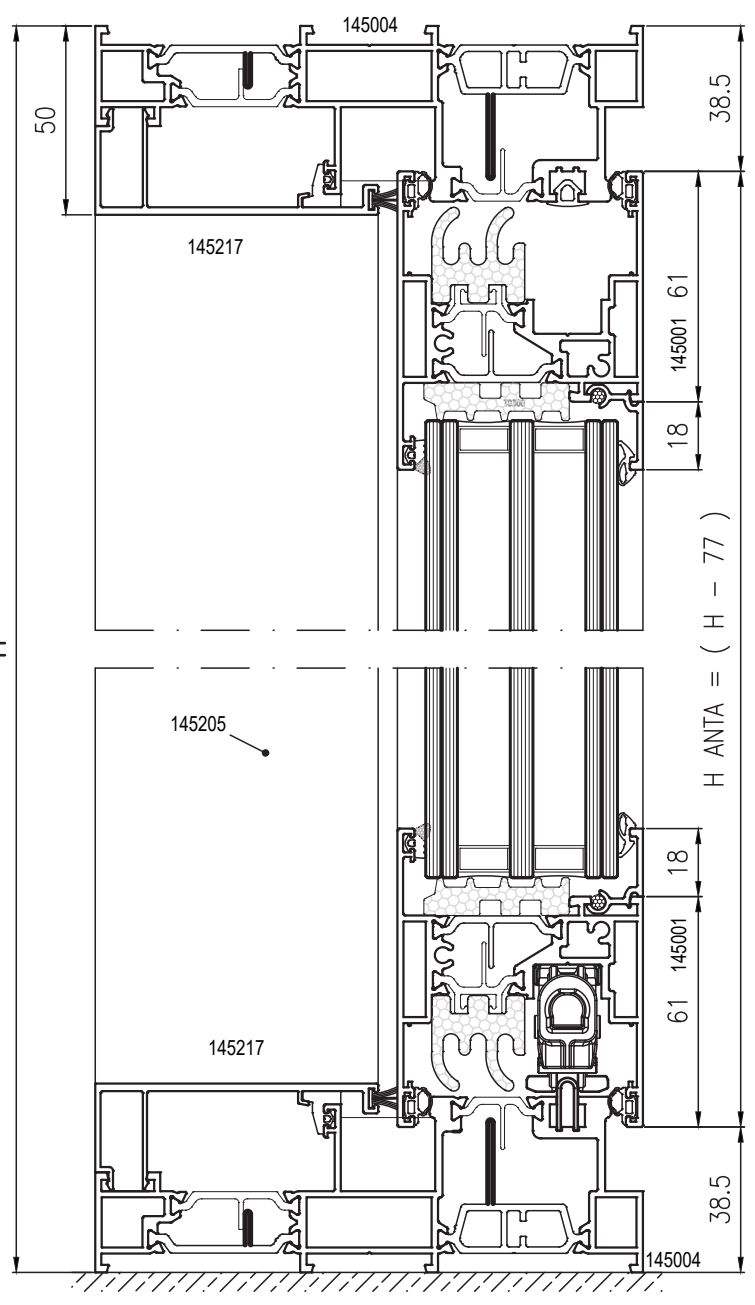
PER FINITURA VEDERE LISTINO ACCESSORI





OPZIONALI

COD.	DESCRIZIONE	N°
ASPP	PROLUNGA SERRATURA PERNI CON PUNTO DI CHIUSURA	2
ASPG	PROLUNGA SERRATURA GANCI CON PUNTO DI CHIUSURA	2
ASPA	PERNO DI AERAZIONE	2
ASGS	KIT GANCIO AGGIUNTIVO PER SERRATURA A GANCI	2
ASGV	KIT GANCIO AGGIUNTIVO MICROV. PER SERRATURA A GANCI	2
AS400	KIT CARRELLI SUPPLEMENTARI 400 Kg	2
ASRS	KIT RALLENTATORE SERRATURA PER ANTE INF. 220Kg	2
ASAMS	KIT AMMORTIZZATORE SERRATURA PER ANTE SUP. 220Kg	2
ASDA	DELIMITATORE DI APERTURA	2
ASTFC	TAMPONE FINE CORSA	2
ASSRP	SPESSORI DI REGOLAZIONE PERNI	2
ASFM5	PIASTRA FISSAGGIO MANIGLIONE NO CONCHIGLIA FORI M5	2
ASFM6	PIASTRA FISSAGGIO MANIGLIONE NO CONCHIGLIA FORI M6	2
ASKAL	KIT REED E MAGNETE PER SISTEMA DI ALLARME	...



DISTINTA GUARNIZIONI

CODICE	DESCRIZIONE	N°
TG400	GUARNIZIONE PERIMETRALE DI BATTUTA	2L + 4H
TG402	PROFILATO ISOLANTE ANTA	2L + 3H
TG401	GUARNIZIONE FINITURA TELAIO	L + 2H
TG403	GUARNIZIONE SPESSORE CARTER	L
TG032	GUARNIZIONE CINGIVETRO ESTERNA	2L + 8H
	GUARNIZIONE CINGIVETRO INTERNA	2L + 8H
TG407	GUARNIZIONE FERMAVETRO	2L + 8H
TG300	SOTTOVETRO ISOLANTE	2L + 8H
TG385	SOTTOVETRO ISOLANTE	2H
TG404	ISOLANTE CENTRALE	4H
TG405	ISOLANTE CENTRALE	2H
Z403	SPAZZOLINO PER CARTER DI FINITURA	L
Z818	SPAZZOLINO PER LABIRINTO CENTRALE	4H

## FINESTRA A 2 ANTE MOBILI E FISSI LATERALI CENTRALE STANDARD CON SOGLIA RIBASSATA

### DISTINTA PROFILATI

CODICE	PROFILATO	DESCRIZIONE	MISURA TAGLIO	TAGLIO	N°
145004		TELAIO L	L		1
			H		2
145006		SOG. RIBASSATA	L - 97		1
145001		ANTA	L/4		4
			H - 55.5		4
145005		MONTANTE	H - 25.5		2
145008		RIPORTO 4 ANTE	H anta - 111		1
145205		RIPORTO CENTRALE PER MONTANTE	H - 82.5		2
		RIPORTO CENTRALE PER ANTA	H anta - 122		2
145217		CARTER	L - 2M - 122		2
		FERMAVETRO PER ANTA	L. anta - 122		4
			H. anta - 158		4
		FERMAVETRO PER FISSO	M - 26.5		4
			H - 71.5		4
Z400		LABIRINTO PER ANTA	H anta - 122		2
Z400		LABIRINTO PER FISSO	H - 100		2
TA400		BINARIO INOX	L - 97		1

### KIT ACCESSORI

COD.	DESCRIZIONE	N°
ASM2F2R	ALZANTE SCORREVOLE 2 ANTE MOBILI CNT. 2 FIX LAT. SOG. RIB.	1

PER FINITURA VEDERE LISTINO ACCESSORI

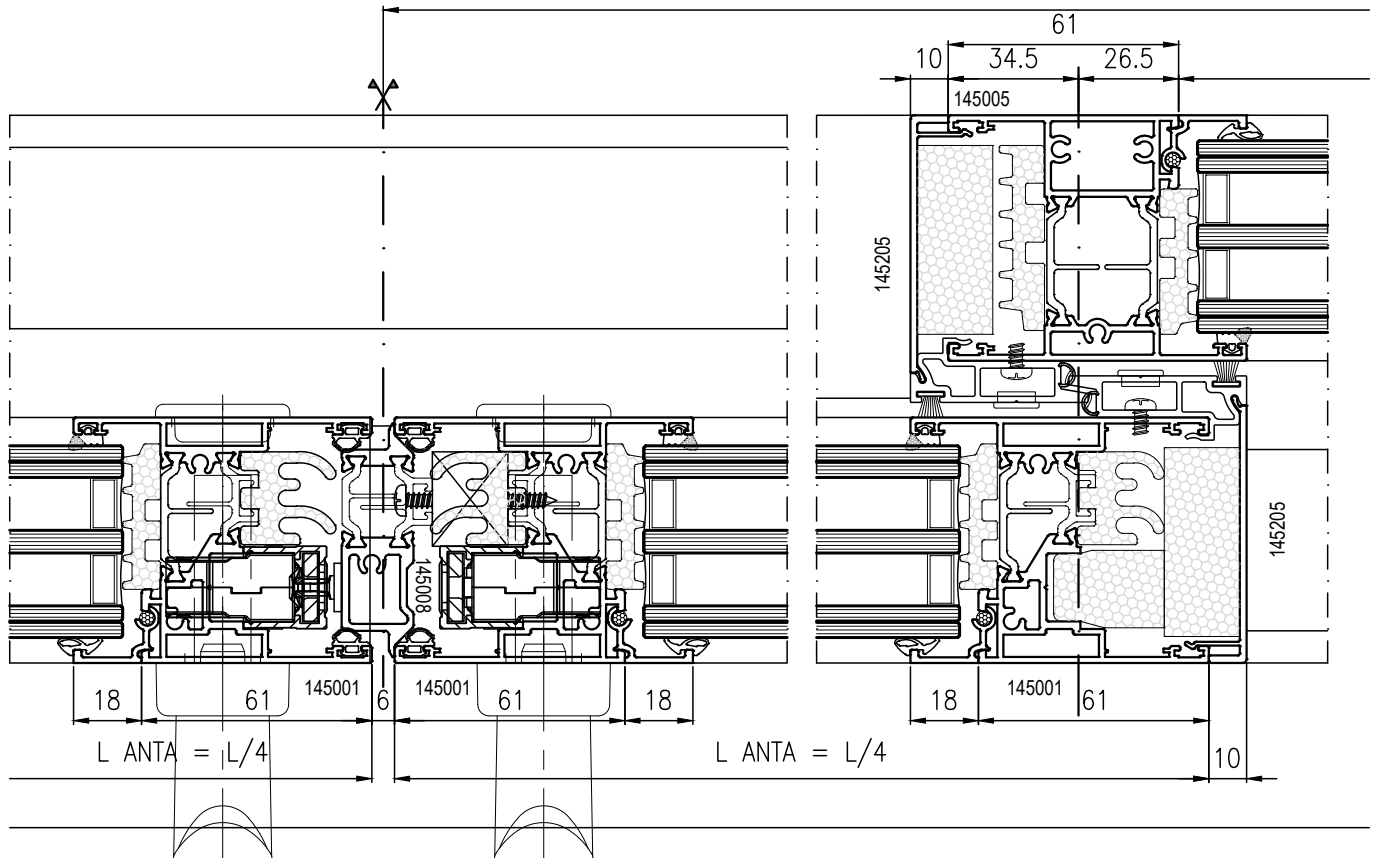
COD.	DESCRIZIONE	N°
ASAC...	ASTA DI COLLEGAMENTO IN FUNZIONE DI L.ANTA	2
ASCP...	CREMONESE A PERNI IN FUNZIONE DI H.ANTA	2
ASCG...	CREMONESE A GANCI IN FUNZIONE DI H.ANTA	
ASPS	PERNO STANDARD	...
ASRG	INCONTRO SERRATURA GANCI	

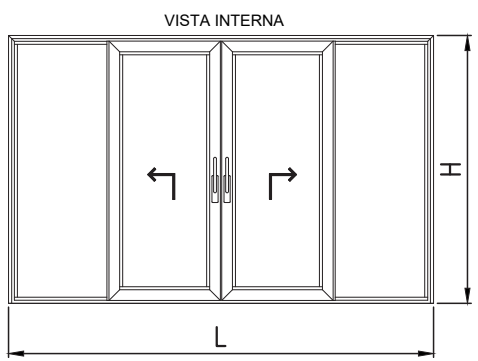
PER SCELTA CREMONESE, ASTA E PUNTI CHIUSURA  
FARE RIFERIMENTO AL REPERTORIO ACCOSSORI

### MANIGLIONI

COD.	DESCRIZIONE	N°
ASKM1	MANIGLIONE CON CONCHIGLIA NO SEDE CILINDRO	2
ASKM2	MANIGLIONE INTERNO ED ESTERNO CON SEDE CILINDRO	
ASKM3	MANIGLIONE CON CONCHIGLIA E SEDE CILINDRO	

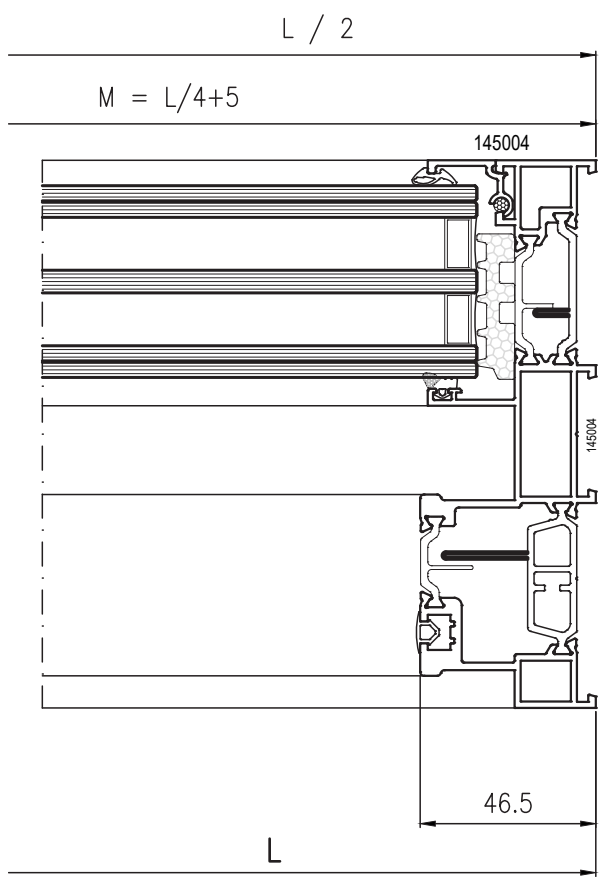
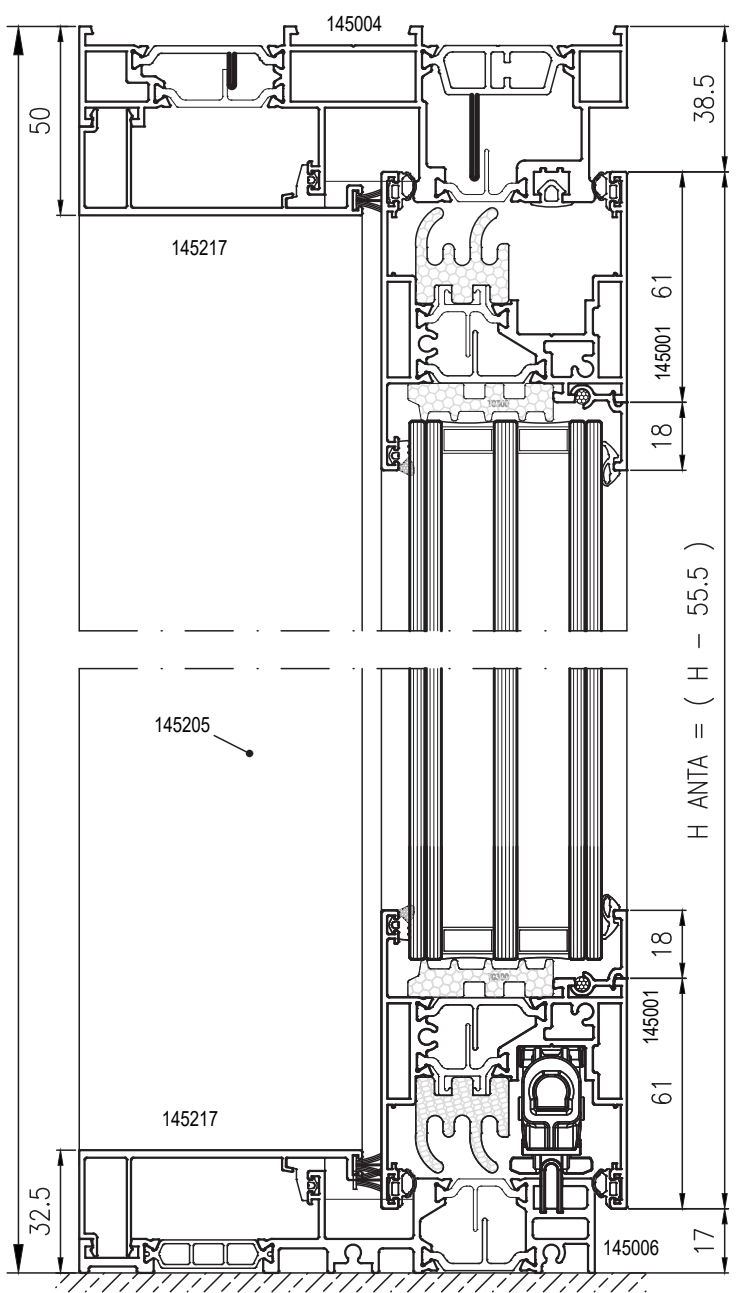
PER FINITURA VEDERE LISTINO ACCESSORI





OPZIONALI

COD.	DESCRIZIONE	N°
ASPP	PROLUNGA SERRATURA PERNI CON PUNTO DI CHIUSURA	2
ASPG	PROLUNGA SERRATURA GANCI CON PUNTO DI CHIUSURA	
ASPA	PERNO DI AERAZIONE	2
ASGS	KIT GANCIO AGGIUNTIVO PER SERRATURA A GANCI	2
ASGV	KIT GANCIO AGGIUNTIVO MICROV. PER SERRATURA A GANCI	
AS400	KIT CARRELLI SUPPLEMENTARI 400 Kg	2
ASRS	KIT RALLENTATORE SERRATURA PER ANTE INF. 220Kg	2
ASAMS	KIT AMMORTIZZATORE SERRATURA PER ANTE SUP. 220Kg	
ASDA	DELIMITATORE DI APERTURA	2
ASTFC	TAMPONE FINE CORSA	2
ASSRP	SPESSORI DI REGOLAZIONE PERNI	2
ASFM5	PIASTRA FISSAGGIO MANIGLIONE NO CONCHIGLIA FORI M5	2
ASFM6	PIASTRA FISSAGGIO MANIGLIONE NO CONCHIGLIA FORI M6	
ASKAL	KIT REED E MAGNETE PER SISTEMA DI ALLARME	...



DISTINTA GUARNIZIONI

CODICE	DESCRIZIONE	N°
TG400	GUARNIZIONE PERIMETRALE DI BATTUTA	2L + 4H
TG402	PROFILATO ISOLANTE ANTA	L + 3H
TG401	GUARNIZIONE FINITURA TELAIO	L + 2H
TG403	GUARNIZIONE SPESSORE CARTER	L
TG032	GUARNIZIONE CINGIVETRO ESTERNA	2L + 8H
	GUARNIZIONE CINGIVETRO INTERNA	2L + 8H
TG407	GUARNIZIONE FERMAVETRO	2L + 8H
TG300	SOTTOVETRO ISOLANTE	2L + 8H
TG385	SOTTOVETRO ISOLANTE	2H
TG307	SOTTOVETRO ISOLANTE SOGLIA	L
TG404	ISOLANTE CENTRALE	4H
TG405	ISOLANTE CENTRALE	2H
Z403	SPAZZOLINO PER CARTER DI FINITURA	L
Z818	SPAZZOLINO PER LABIRINTO CENTRALE	4H

## FINESTRA A 4 ANTE MOBILI CENTRALE STANDARD

### DISTINTA PROFILATI

CODICE	PROFILATO	DESCRIZIONE	MISURA TAGLIO	TAGLIO	N°
145000		TELAIO L	L		2
			H		2
145001		ANTA	$L/4 + 13.75$		8
			$H - 77$		8
145008		RIPORTO 4 ANTE	H anta - 111		1
145205		RIPORTO CENTRALE PER ANTA	H anta - 122		4
		FERMAVETRO PER ANTA	L. anta - 122		8
			H. anta - 158		8
Z400		LABIRINTO PER ANTA	H anta - 122		4
TA400		BINARIO INOX	L - 93		2

### KIT ACCESSORI

COD.	DESCRIZIONE	N°
ASM4	ALZANTE SCORREVOLE 4 ANTE MOBILI CNT. STANDARD	1

PER FINITURA VEDERE LISTINO ACCESSORI

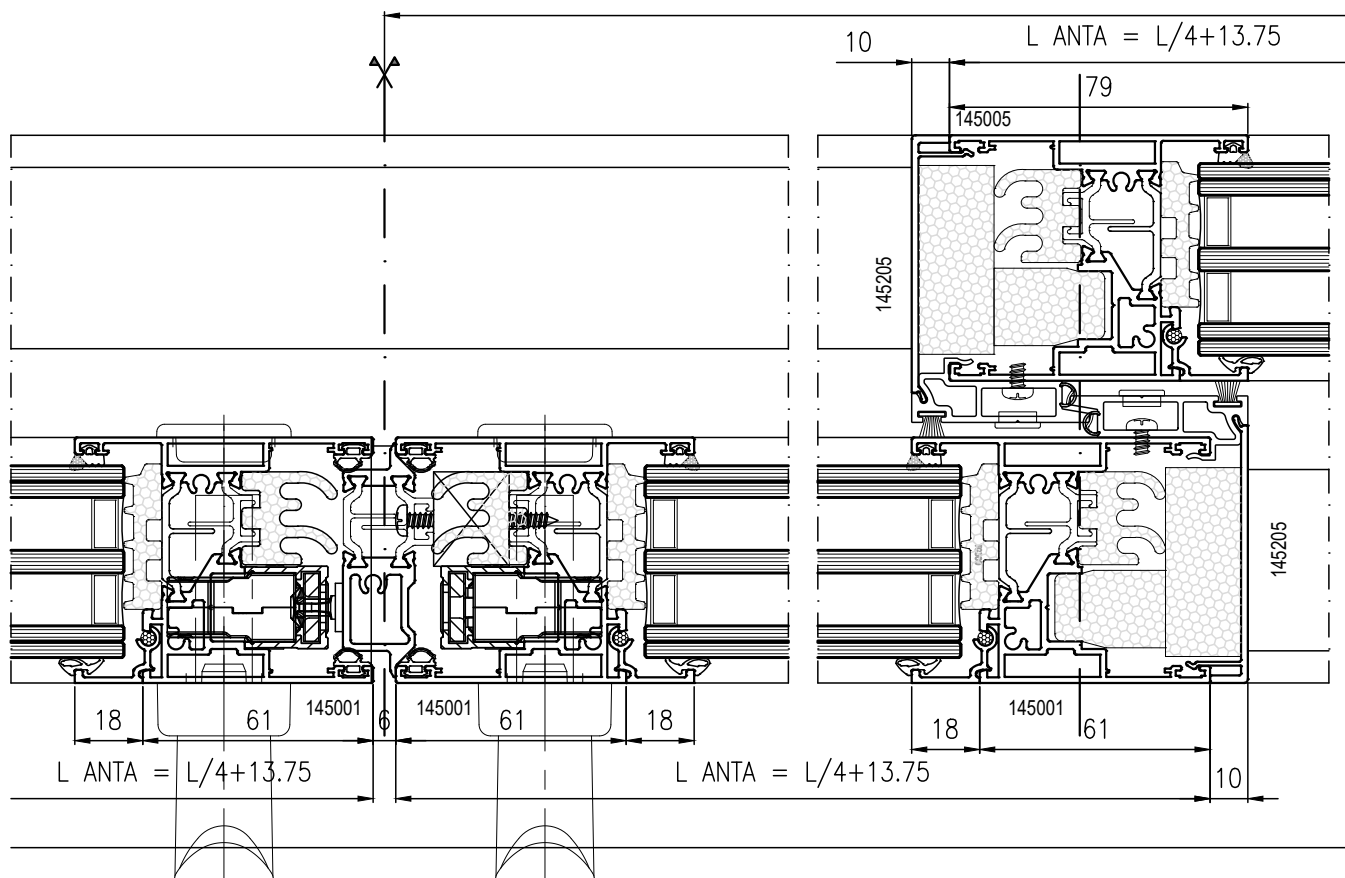
COD.	DESCRIZIONE	N°
ASAC...	ASTA DI COLLEGAMENTO IN FUNZIONE DI L.ANTA	4
ASCP...	CREMONESE A PERNI IN FUNZIONE DI H.ANTA	4
ASCG...	CREMONESE A GANCI IN FUNZIONE DI H.ANTA	
ASPS	PERNO STANDARD	...
ASRG	INCONTRO SERRATURA GANCI	

PER SCELTA CREMONESE, ASTA E PUNTI CHIUSURA FARE RIFERIMENTO AL REPERTORIO ACCESSORI

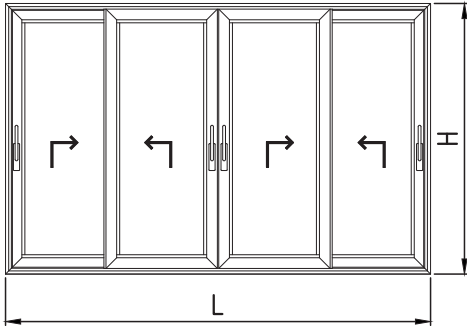
### MANIGLIONI

COD.	DESCRIZIONE	N°
ASKM1	MANIGLIONE CON CONCHIGLIA NO SEDE CILINDRO	4
ASKM2	MANIGLIONE INTERNO ED ESTERNO CON SEDE CILINDRO	
ASKM3	MANIGLIONE CON CONCHIGLIA E SEDE CILINDRO	

PER FINITURA VEDERE LISTINO ACCESSORI

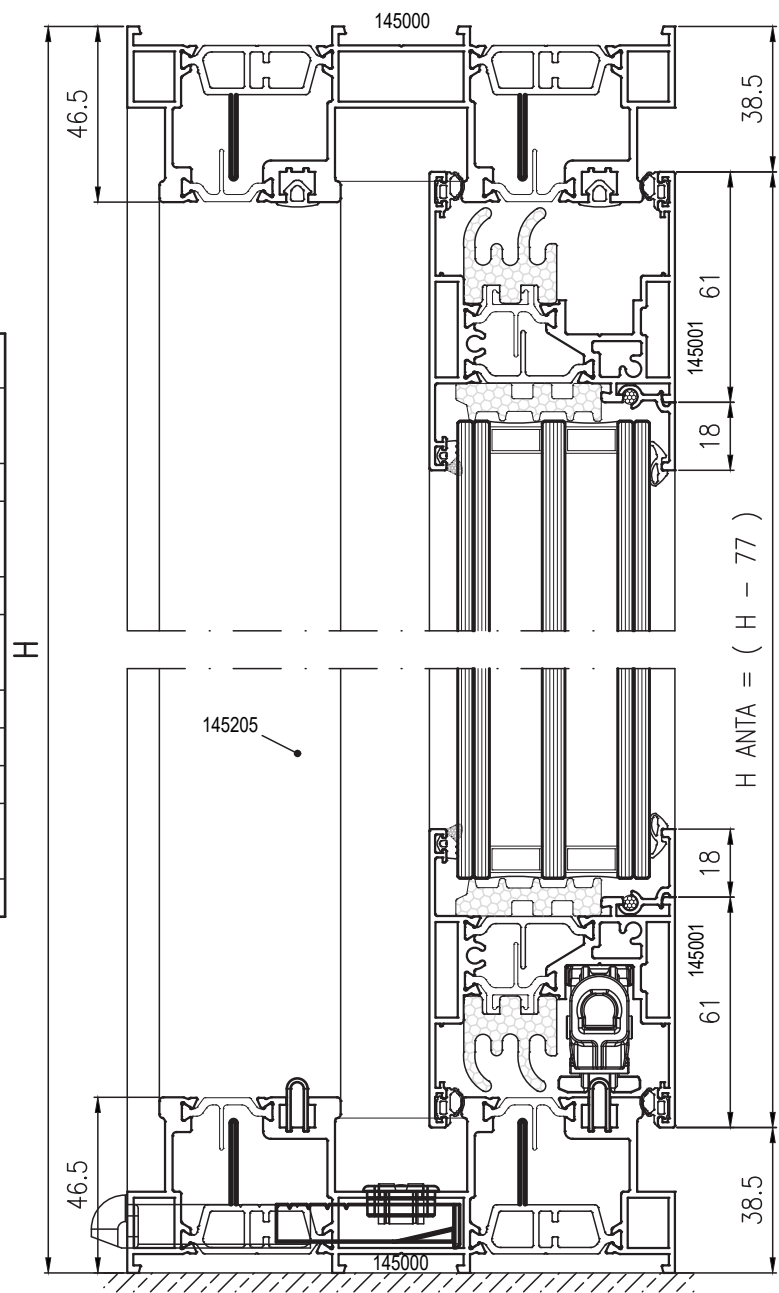


VISTA INTERNA

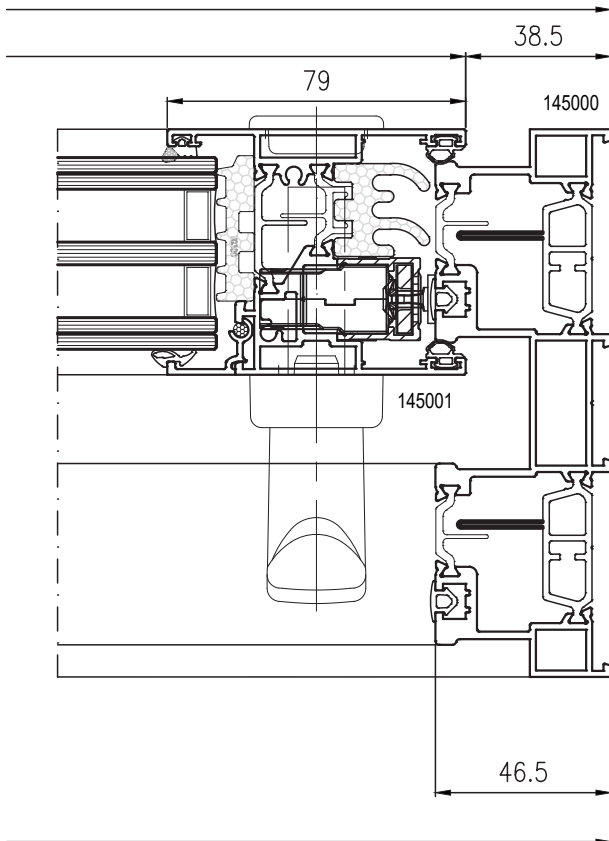


OPZIONALI

COD.	DESCRIZIONE	N°
ASPP	PROLUNGA SERRATURA PERNI CON PUNTO DI CHIUSURA	4
ASPG	PROLUNGA SERRATURA GANCI CON PUNTO DI CHIUSURA	
ASPA	PERNO DI AERAZIONE	4
ASGS	KIT GANCIO AGGIUNTIVO PER SERRATURA A GANCI	4
ASGV	KIT GANCIO AGGIUNTIVO MICROV. PER SERRATURA A GANCI	
AS400	KIT CARRELLI SUPPLEMENTARI 400 Kg	4
ASRS	KIT RALLENTATORE SERRATURA PER ANTE INF. 220Kg	4
ASAMS	KIT AMMORTIZZATORE SERRATURA PER ANTE SUP. 220Kg	
ASDA	DELIMITATORE DI APERTURA	4
ASTFC	TAMPONE FINE CORSA	4
ASSRP	SPESSORI DI REGOLAZIONE PERNI	4
ASFM5	PIASTRA FISSAGGIO MANIGLIONE NO CONCHIGLIA FORI M5	4
ASFM6	PIASTRA FISSAGGIO MANIGLIONE NO CONCHIGLIA FORI M6	
ASKAL	KIT REED E MAGNETE PER SISTEMA DI ALLARME	...



L / 2



DISTINTA GUARNIZIONI

CODICE	DESCRIZIONE	N°
TG400	GUARNIZIONE PERIMETRALE DI BATTUTA	4L + 8H
TG402	PROFILATO ISOLANTE ANTA	2L + 8H
TG401	GUARNIZIONE FINITURA TELAIO	2L + 4H
TG032	GUARNIZIONE CINGVETRO ESTERNA	2L + 8H
	GUARNIZIONE CINGVETRO INTERNA	2L + 8H
TG407	GUARNIZIONE FERMAVETRO	2L + 8H
TG300	SOTTOVETRO ISOLANTE	2L + 8H
TG404	ISOLANTE CENTRALE	4H
TG405	ISOLANTE CENTRALE	4H
Z818	SPAZZOLINO PER LABIRINTO CENTRALE	4H

## FINESTRA A 4 ANTE MOBILI CENTRALE STANDARD CON SOGLIA RIBASSATA

### DISTINTA PROFILATI

CODICE	PROFILATO	DESCRIZIONE	MISURA TAGLIO	TAGLIO	N°
145000		TELAIO L	L		1
			H		1dx 1 sx
145003		SOG. RIBASSATA	L - 97		1
145001		ANTA	$L/4 + 13.75$		8
			H - 55.5		8
145008		RIPORTO 4 ANTE	H anta - 111		1
145205		RIPORTO CENTRALE PER ANTA	H anta - 122		4
		FERMAVETRO PER ANTA	L. anta - 122		8
			H. anta - 158		8
Z400		LABIRINTO PER ANTA	H anta - 122		4
TA400		BINARIO INOX	L - 97		2

### KIT ACCESSORI

COD.	DESCRIZIONE	N°
ASM4R	ALZANTE SCORREVOLE 4 ANTE MOBILI CNT. STD E SOG. RIB.	1

PER FINITURA VEDERE LISTINO ACCESSORI

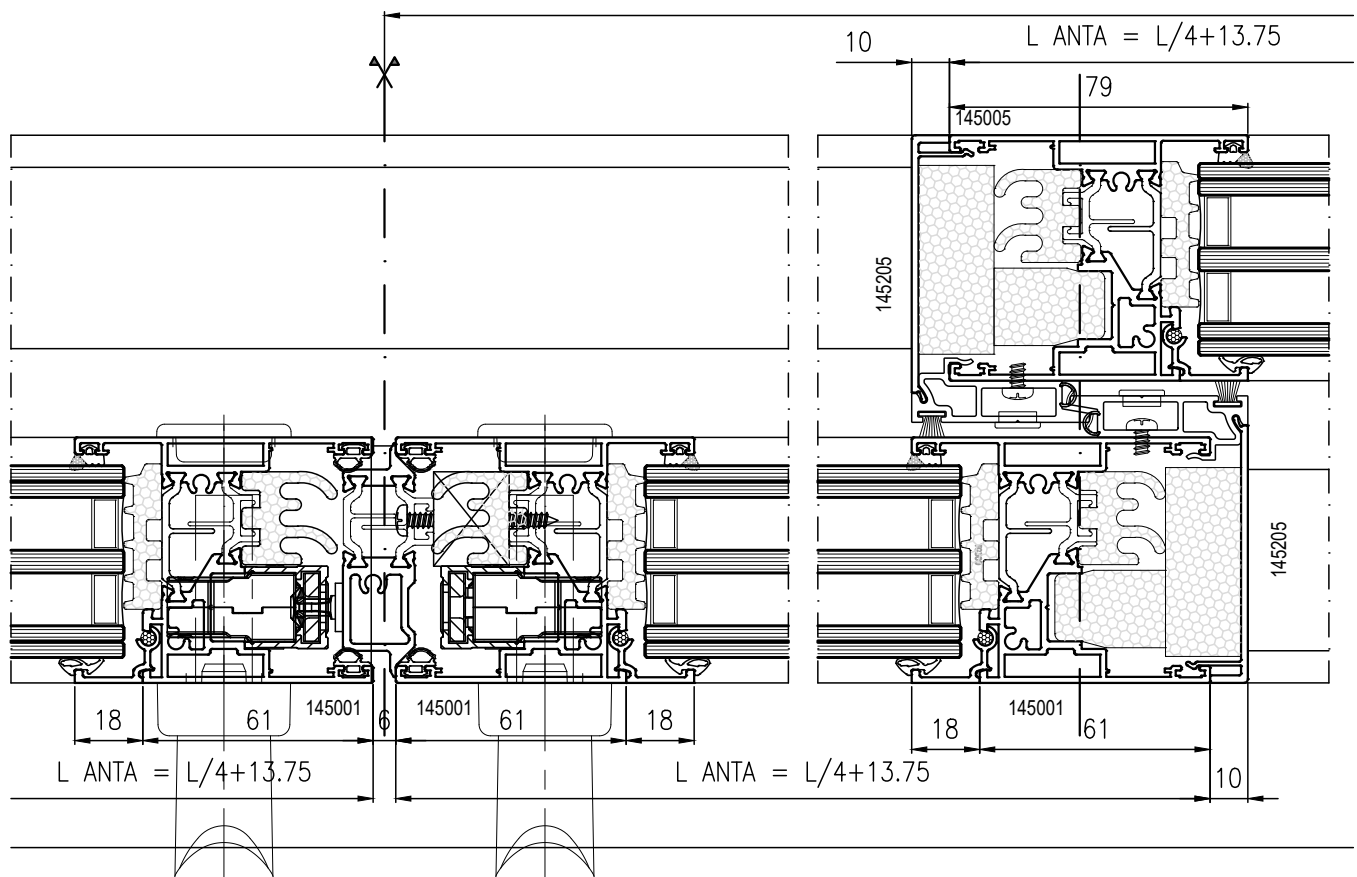
COD.	DESCRIZIONE	N°
ASAC...	ASTA DI COLLEGAMENTO IN FUNZIONE DI L.ANTA	4
ASCP...	CREMONESE A PERNI IN FUNZIONE DI H.ANTA	4
ASCG...	CREMONESE A GANCI IN FUNZIONE DI H.ANTA	
ASPS	PERNO STANDARD	...
ASRG	INCONTRO SERRATURA GANCI	

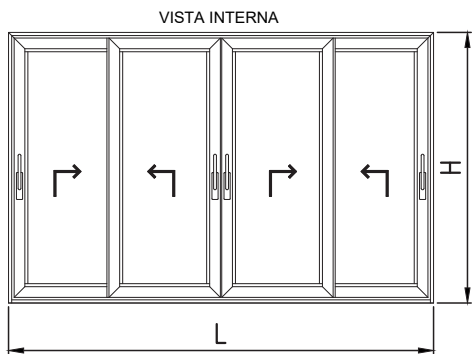
PER SCELTA CREMONESE, ASTA E PUNTI CHIUSURA  
FARE RIFERIMENTO AL REPERTORIO ACCESSORI

### MANIGLIONI

COD.	DESCRIZIONE	N°
ASKM1	MANIGLIONE CON CONCHIGLIA NO SEDE CILINDRO	4
ASKM2	MANIGLIONE INTERNO ED ESTERNO CON SEDE CILINDRO	
ASKM3	MANIGLIONE CON CONCHIGLIA E SEDE CILINDRO	

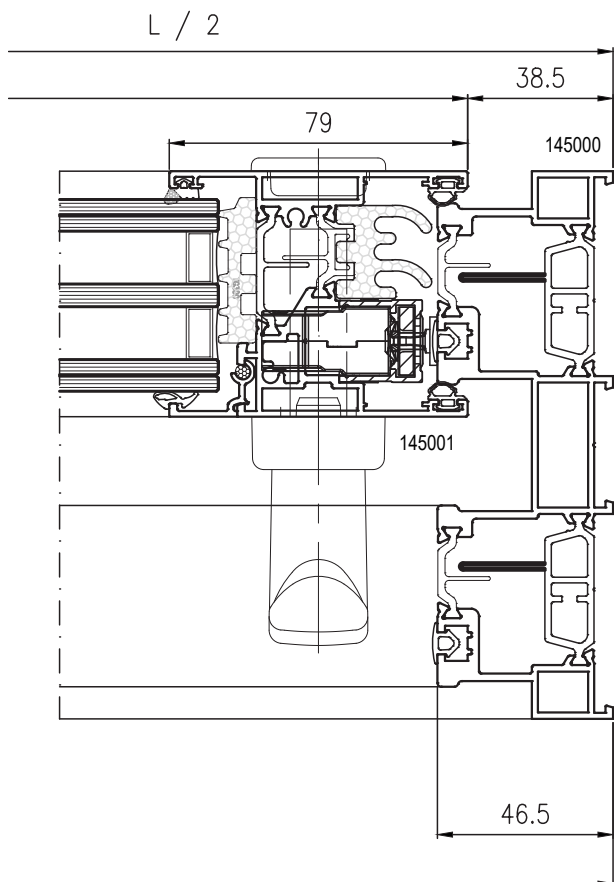
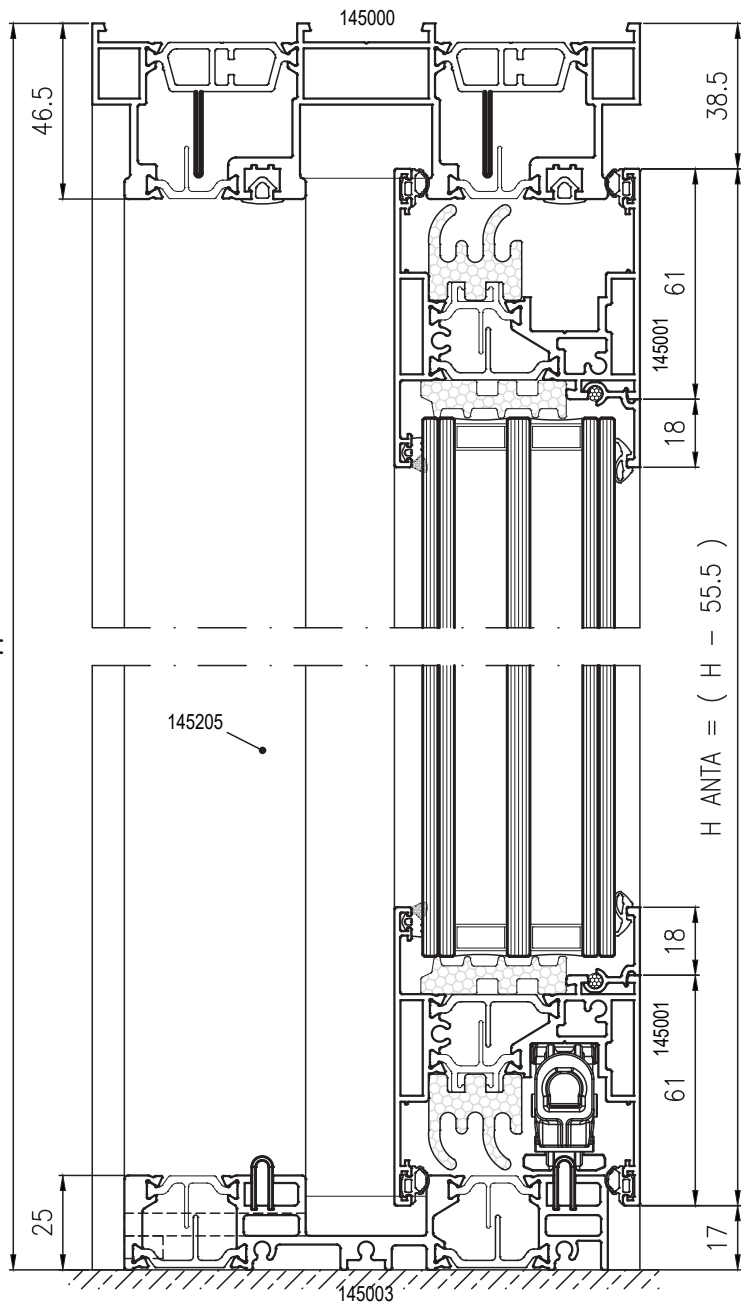
PER FINITURA VEDERE LISTINO ACCESSORI





OPZIONALI

COD.	DESCRIZIONE	N°
ASPP	PROLUNGA SERRATURA PERNI CON PUNTO DI CHIUSURA	4
ASPG	PROLUNGA SERRATURA GANCI CON PUNTO DI CHIUSURA	4
ASPA	PERNO DI AERAZIONE	4
ASGS	KIT GANCIO AGGIUNTIVO PER SERRATURA A GANCI	4
ASGV	KIT GANCIO AGGIUNTIVO MICROV. PER SERRATURA A GANCI	4
AS400	KIT CARRELLI SUPPLEMENTARI 400 Kg	4
ASRS	KIT RALLENTATORE SERRATURA PER ANTE INF. 220Kg	4
ASAMS	KIT AMMORTIZZATORE SERRATURA PER ANTE SUP. 220Kg	4
ASDA	DELIMITATORE DI APERTURA	4
ASTFC	TAMPONE FINE CORSA	4
ASSRP	SPESSORI DI REGOLAZIONE PERNI	4
ASFM5	PIASTRA FISSAGGIO MANIGLIONE NO CONCHIGLIA FORI M5	4
ASFM6	PIASTRA FISSAGGIO MANIGLIONE NO CONCHIGLIA FORI M6	4
ASKAL	KIT REED E MAGNETE PER SISTEMA DI ALLARME	...



DISTINTA GUARNIZIONI

CODICE	DESCRIZIONE	N°
TG400	GUARNIZIONE PERIMETRALE DI BATTUTA	4L + 8H
TG402	PROFILATO ISOLANTE ANTA	2L + 8H
TG401	GUARNIZIONE FINITURA TELAIO	2L + 4H
TG032	GUARNIZIONE CINGIVETRO ESTERNA	2L + 8H
	GUARNIZIONE CINGIVETRO INTERNA	2L + 8H
TG407	GUARNIZIONE FERMAVETRO	2L + 8H
TG300	SOTTOVETRO ISOLANTE	2L + 8H
TG404	ISOLANTE CENTRALE	4H
TG405	ISOLANTE CENTRALE	4H
Z818	SPAZZOLINO PER LABIRINTO CENTRALE	4H

### DISTINTA PROFILATI

CODICE	PROFILATO	DESCRIZIONE	MISURA TAGLIO	TAGLIO	N°
145007		TELAIO L	L		2
			H		2
145001		ANTA	L/2 - 12.5		2
			H - 77		2
145205		RIPORTO CENTRALE PER ANTA	H anta - 122		1
			L. anta - 122		2
Z400		FERMAVETRO PER ANTA	H. anta - 158		2
			H anta - 122		1
TA400		BINARIO INOX	L - 93		1
40319		COPRIFILO	H VANO		1
40322		COPRIFILO	H VANO		1
65035		COPRIFILO	H VANO		1
1234		COPRIFILO	H VANO		1
50052		COPRIFILO	H VANO		1

### KIT ACCESSORI

COD.	DESCRIZIONE	N°
ASM	ALZANTE SCORREVOLE 1 ANTA MOBILE A SCOMPARSA	1

PER FINITURA VEDERE LISTINO ACCESSORI

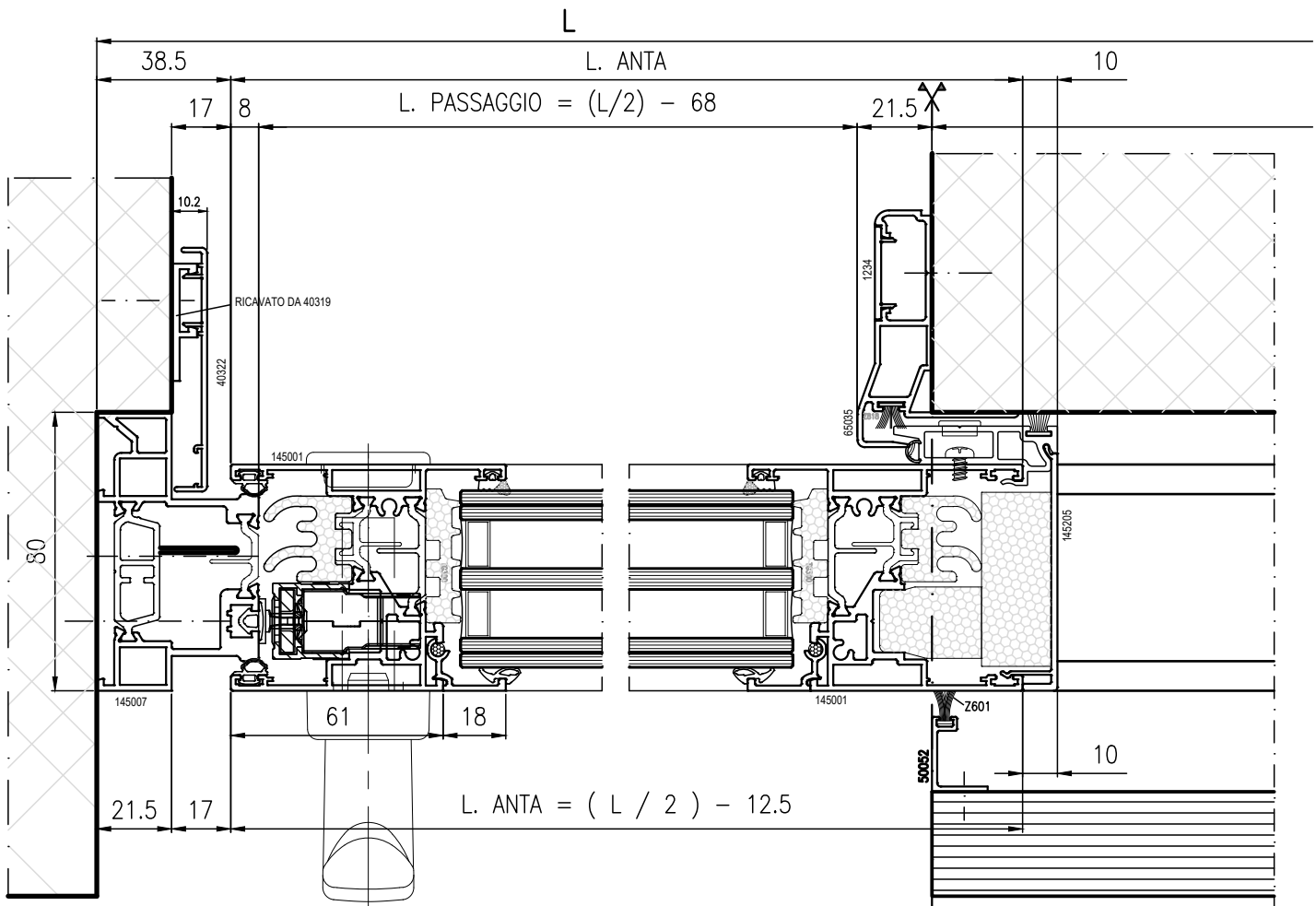
COD.	DESCRIZIONE	N°
ASAC...	ASTA DI COLLEGAMENTO IN FUNZIONE DI L.ANTA	1
ASCP...	CREMONESE A PERNI IN FUNZIONE DI H.ANTA	1
ASCG...	CREMONESE A GANCI IN FUNZIONE DI H.ANTA	
ASPS	PERNO STANDARD	...
ASRG	INCONTRO SERRATURA GANCI	

PER SCELTA CREMONESE, ASTA E PUNTI CHIUSURA FARE RIFERIMENTO AL REPERTORIO ACCOSSORI

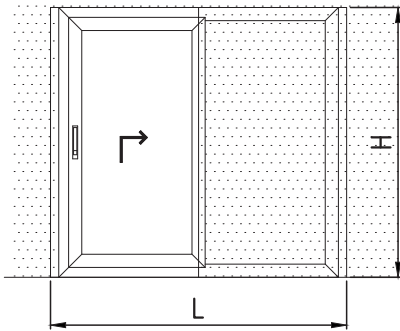
### MANIGLIONI

COD.	DESCRIZIONE	N°
ASKM1	MANIGLIONE CON CONCHIGLIA NO SEDE CILINDRO	1
ASKM2	MANIGLIONE INTERNO ED ESTERNO CON SEDE CILINDRO	
ASKM3	MANIGLIONE CON CONCHIGLIA E SEDE CILINDRO	

PER FINITURA VEDERE LISTINO ACCESSORI



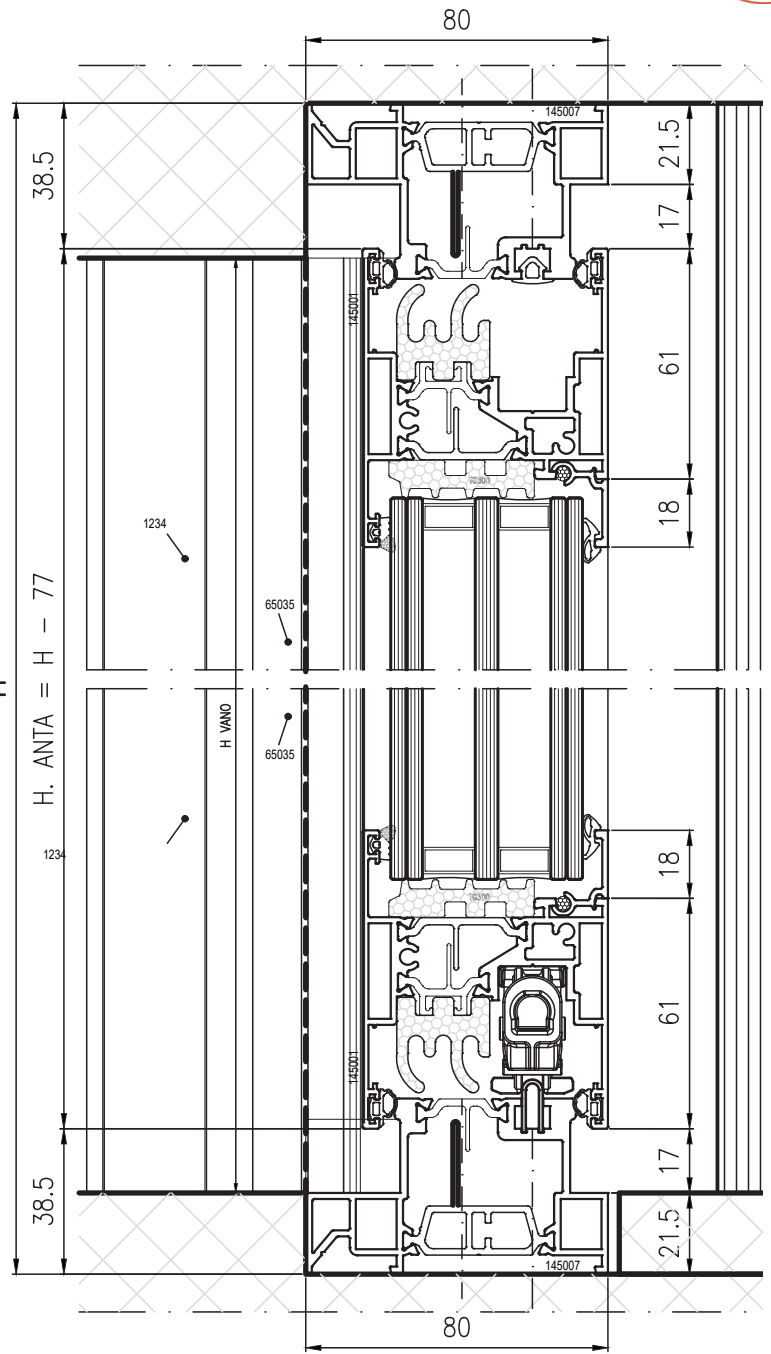
VISTA INTERNA



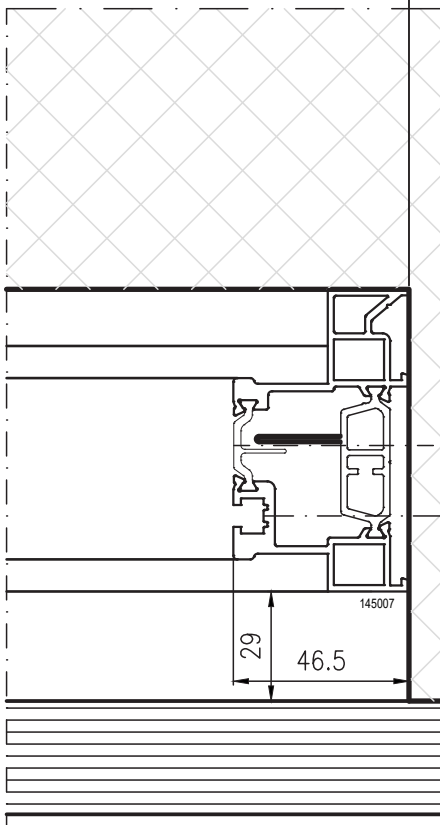
OPZIONALI

COD.	DESCRIZIONE	N°
ASPP	PROLUNGA SERRATURA PERNI CON PUNTO DI CHIUSURA	1
ASPG	PROLUNGA SERRATURA GANCI CON PUNTO DI CHIUSURA	
ASPA	PERNO DI AERAZIONE	1
ASGS	KIT GANCIO AGGIUNTIVO PER SERRATURA A GANCI	1
ASGV	KIT GANCIO AGGIUNTIVO MICROV. PER SERRATURA A GANCI	
AS400	KIT CARRELLI SUPPLEMENTARI 400 Kg	1
ASRS	KIT RALLENTATORE SERRATURA PER ANTE INF. 220Kg	1
ASAMS	KIT AMMORTIZZATORE SERRATURA PER ANTE SUP. 220Kg	
ASDA	DELIMITATORE DI APERTURA	1
ASTFC	TAMPONE FINE CORSA	1
ASSRP	SPESSORI DI REGOLAZIONE PERNI	1
ASFM5	PIASTRA FISSAGGIO MANIGLIONE NO CONCHIGLIA FORI M5	1
ASFM6	PIASTRA FISSAGGIO MANIGLIONE NO CONCHIGLIA FORI M6	
ASKAL	KIT REED E MAGNETE PER SISTEMA DI ALLARME	1

H



L/2



DISTINTA GUARNIZIONI

CODICE	DESCRIZIONE	N°
TG400	GUARNIZIONE PERIMETRALE DI BATTUTA	2L + 2H
TG402	PROFILATO ISOLANTE ANTA	L + 2H
TG401	GUARNIZIONE FINITURA TELAIO	L + 2H
TG403	GUARNIZIONE SPESSORE CARTER	L + H
TG032	GUARNIZIONE CINGIVETRO ESTERNA	2L + 2H
	GUARNIZIONE CINGIVETRO INTERNA	2L + 2H
TG407	GUARNIZIONE FERMAVETRO	2L + 2H
TG300	SOTTOVETRO ISOLANTE	L + 2H
TG385	SOTTOVETRO ISOLANTE	H
TG404	ISOLANTE CENTRALE	2H
TG405	ISOLANTE CENTRALE	H
Z818	SPAZZOLINO PER CARTER DI FINITURA	L + H
Z818	SPAZZOLINO PER LABIRINTO CENTRALE	2H

## FINESTRA A 4 ANTE MOBILI CENTRALE RIDOTTO

### DISTINTA PROFILATI

CODICE	PROFILATO	DESCRIZIONE	MISURA TAGLIO	TAGLIO	N°
145000		TELAIO L	L		2
			H		2
145001		ANTA	L. anta - 17		4dx 4sx
			H - 77		4
145002		ANTA RIDOTTA	H anta - 55		4
145008		RIPORTO 4 ANTE	H anta - 111		1
145205		RIPORTO CENTRALE PER ANTA	H anta - 55		4
			L. anta - 83		8
		FERMAVETRO PER ANTA	H. anta - 158		8
Z401		LABIRINTO PER ANTA	H anta - 55		4
TA400		BINARIO INOX	L - 93		2

### KIT ACCESSORI

COD.	DESCRIZIONE	N°
ASM4X	ALZANTE SCORREVOLE 4 ANTE MOBILI CNT. RIDOTTO	1

PER FINITURA VEDERE LISTINO ACCESSORI

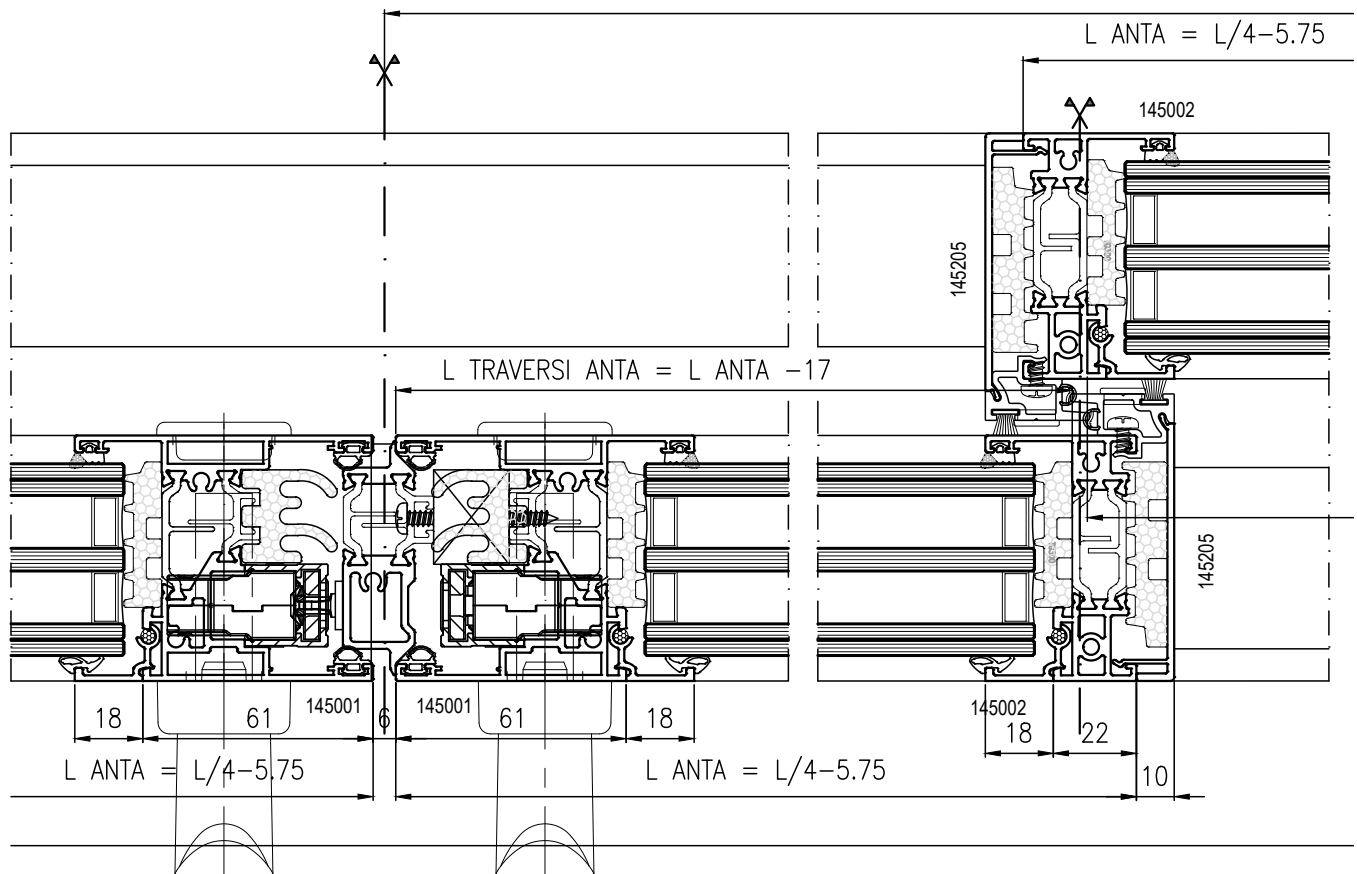
COD.	DESCRIZIONE	N°
ASAC...	ASTA DI COLLEGAMENTO IN FUNZIONE DI L.ANTA	4
ASCP...	CREMONESE A PERNI IN FUNZIONE DI H.ANTA	4
ASCG...	CREMONESE A GANCI IN FUNZIONE DI H.ANTA	
ASPS	PERNO STANDARD	...
ASRG	INCONTRO SERRATURA GANCI	

PER SCELTA CREMONESE, ASTA E PUNTI CHIUSURA FARE RIFERIMENTO AL REPERTORIO ACCOSSORI

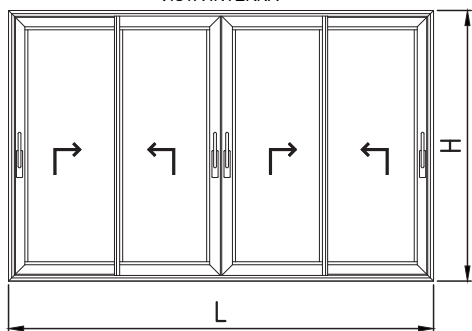
### MANIGLIONI

COD.	DESCRIZIONE	N°
ASKM1	MANIGLIONE CON CONCHIGLIA NO SEDE CILINDRO	4
ASKM2	MANIGLIONE INTERNO ED ESTERNO CON SEDE CILINDRO	
ASKM3	MANIGLIONE CON CONCHIGLIA E SEDE CILINDRO	

PER FINITURA VEDERE LISTINO ACCESSORI

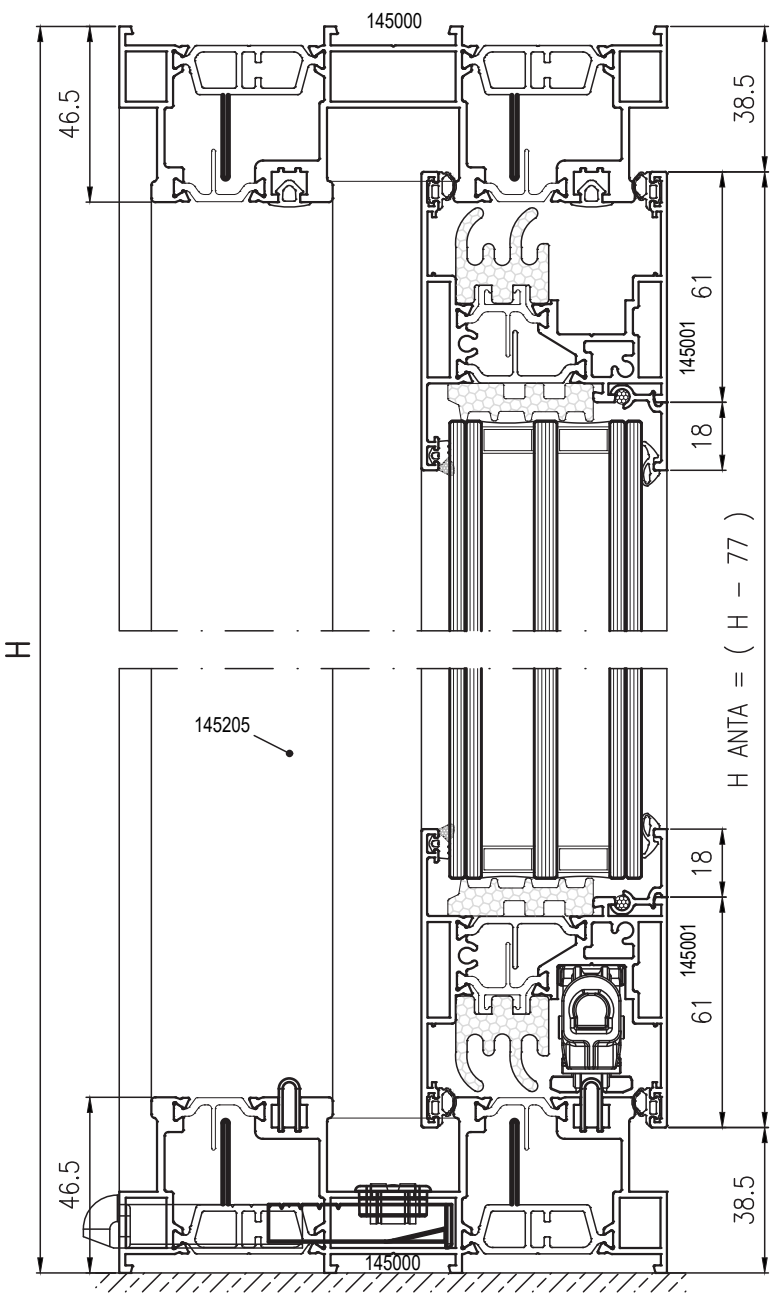


VISTA INTERNA

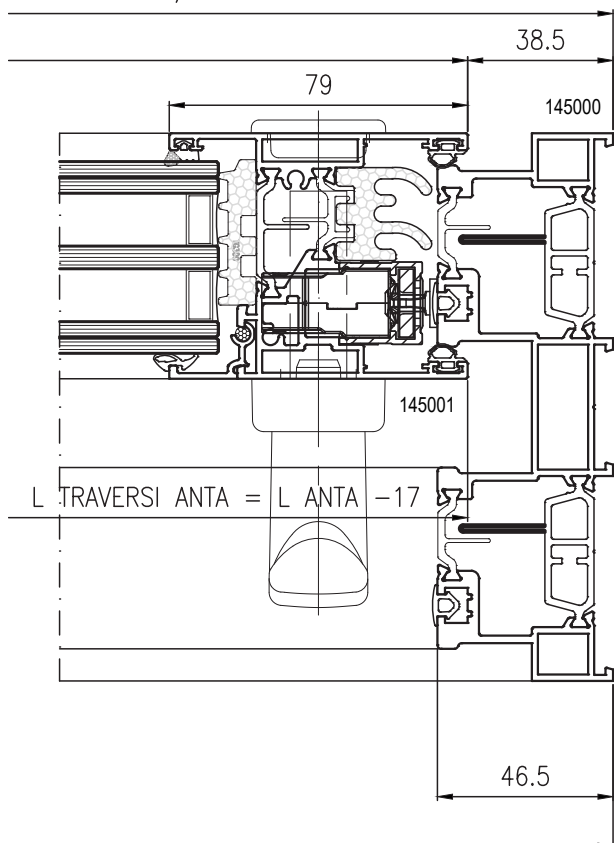


OPZIONALI

COD.	DESCRIZIONE	N°
ASPP	PROLUNGA SERRATURA PERNI CON PUNTO DI CHIUSURA	4
ASPG	PROLUNGA SERRATURA GANCI CON PUNTO DI CHIUSURA	
ASPA	PERNO DI AERAZIONE	4
ASGS	KIT GANCIO AGGIUNTIVO PER SERRATURA A GANCI	4
ASGV	KIT GANCIO AGGIUNTIVO MICROV. PER SERRATURA A GANCI	
AS400	KIT CARRELLI SUPPLEMENTARI 400 Kg	4
ASRS	KIT RALLENTATORE SERRATURA PER ANTE INF. 220Kg	4
ASAMS	KIT AMMORTIZZATORE SERRATURA PER ANTE SUP. 220Kg	
ASDA	DELIMITATORE DI APERTURA	4
ASTFC	TAMPONE FINE CORSA	4
ASSRP	SPESSORI DI REGOLAZIONE PERNI	4
ASFM5	PIASTRA FISSAGGIO MANIGLIONE NO CONCHIGLIA FORI M5	4
ASFM6	PIASTRA FISSAGGIO MANIGLIONE NO CONCHIGLIA FORI M6	
ASKAL	KIT REED E MAGNETE PER SISTEMA DI ALLARME	...



L / 2



DISTINTA GUARNIZIONI

CODICE	DESCRIZIONE	N°
TG400	GUARNIZIONE PERIMETRALE DI BATTUTA	4L + 8H
TG402	PROFILATO ISOLANTE ANTA	2L + 8H
TG401	GUARNIZIONE FINITURA TELAIO	2L + 4H
TG032	GUARNIZIONE CINGIVETRO ESTERNA	2L + 8H
	GUARNIZIONE CINGIVETRO INTERNA	2L + 8H
TG407	GUARNIZIONE FERMAVETRO	2L + 8H
TG300	SOTTOVETRO ISOLANTE	2L + 8H
TG404	ISOLANTE CENTRALE	4H
TG405	ISOLANTE CENTRALE	4H
Z818	SPAZZOLINO PER LABIRINTO CENTRALE	4H

## FINESTRA A 4 ANTE MOBILI CENTRALE RIDOTTO CON SOGLIA RIBASSATA

### DISTINTA PROFILATI

CODICE	PROFILATO	DESCRIZIONE	MISURA TAGLIO	TAGLIO	N°
145000		TELAIO L	L		1
			H		1dx 1 sx
145003		SOG. RIBASSATA	L - 97		1
145001		ANTA	L. anta - 17		4dx 4sx
			H - 55.5		4
145002		ANTA RIDOTTA	H anta - 55		4
145008		RIPORTO 4 ANTE	H anta - 111		1
145205		RIPORTO CENTRALE PER ANTA	H anta - 55		4
			L. anta - 83		8
Z401		FERMAVETRO PER ANTA	H. anta - 158		8
			L. anta - 83		8
Z401		LABIRINTO PER ANTA	H anta - 55		4
TA400		BINARIO INOX	L - 97		2

### KIT ACCESSORI

COD.	DESCRIZIONE	N°
ASM4XR	ALZANTE SCORREVOLE 4 ANTE MOBILI CNT. RID E SOG. RIB.	1

PER FINITURA VEDERE LISTINO ACCESSORI

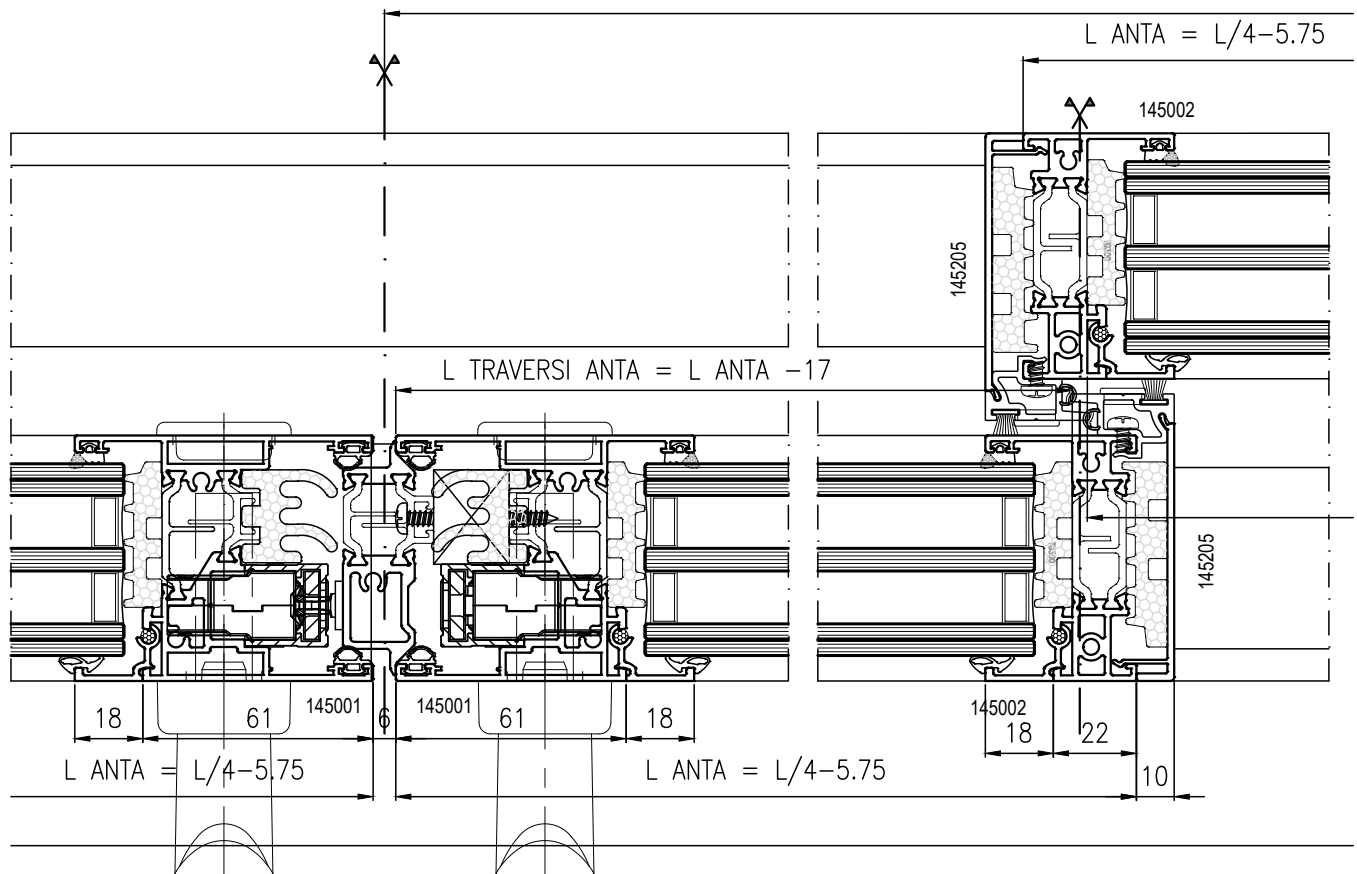
COD.	DESCRIZIONE	N°
ASAC...	ASTA DI COLLEGAMENTO IN FUNZIONE DI L.ANTA	4
ASCP...	CREMONESE A PERNI IN FUNZIONE DI H.ANTA	4
ASCG...	CREMONESE A GANCI IN FUNZIONE DI H.ANTA	
ASPS	PERNO STANDARD	...
ASRG	INCONTRO SERRATURA GANCI	

PER SCELTA CREMONESE, ASTA E PUNTI CHIUSURA  
FARE RIFERIMENTO AL REPERTORIO ACCOSSORI

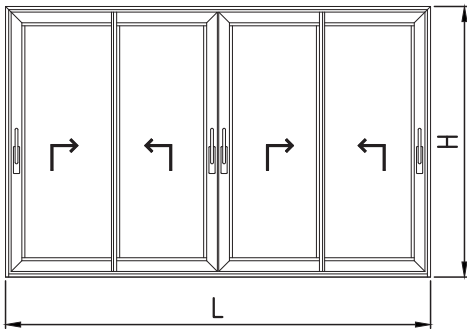
### MANIGLIONI

COD.	DESCRIZIONE	N°
ASKM1	MANIGLIONE CON CONCHIGLIA NO SEDE CILINDRO	4
ASKM2	MANIGLIONE INTERNO ED ESTERNO CON SEDE CILINDRO	
ASKM3	MANIGLIONE CON CONCHIGLIA E SEDE CILINDRO	

PER FINITURA VEDERE LISTINO ACCESSORI

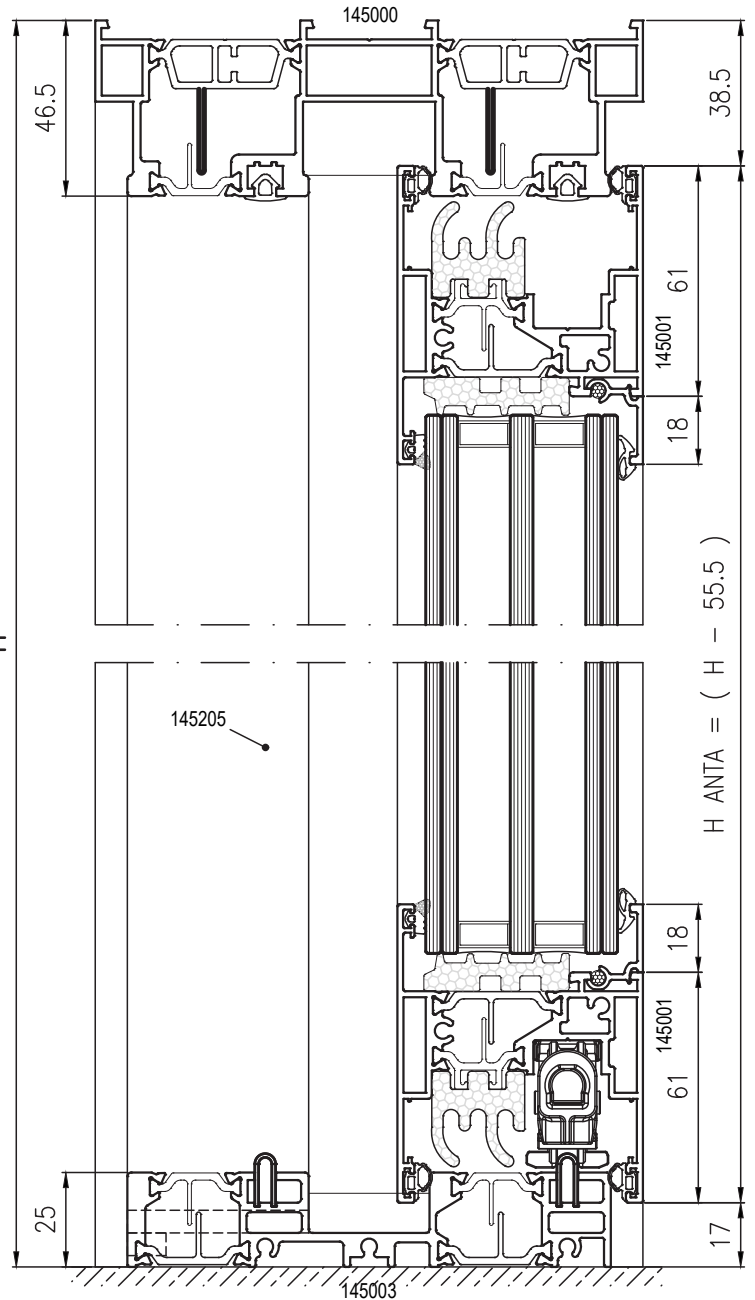


VISTA INTERNA

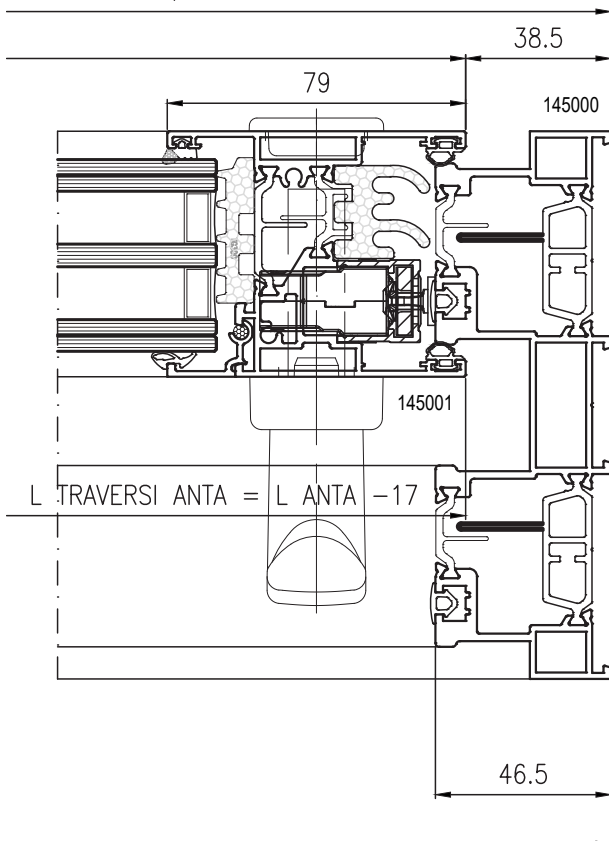


OPZIONALI

COD.	DESCRIZIONE	N°
ASPP	PROLUNGA SERRATURA PERNI CON PUNTO DI CHIUSURA	4
ASPG	PROLUNGA SERRATURA GANCI CON PUNTO DI CHIUSURA	
ASPA	PERNO DI AERAZIONE	4
ASGS	KIT GANCIO AGGIUNTIVO PER SERRATURA A GANCI	4
ASGV	KIT GANCIO AGGIUNTIVO MICROV. PER SERRATURA A GANCI	
AS400	KIT CARRELLI SUPPLEMENTARI 400 Kg	4
ASRS	KIT RALLENTATORE SERRATURA PER ANTE INF. 220Kg	4
ASAMS	KIT AMMORTIZZATORE SERRATURA PER ANTE SUP. 220Kg	4
ASDA	DELIMITATORE DI APERTURA	4
ASTFC	TAMPONE FINE CORSA	4
ASSRP	SPESSORI DI REGOLAZIONE PERNI	4
ASFM5	PIASTRA FISSAGGIO MANIGLIONE NO CONCHIGLIA FORI M5	4
ASFM6	PIASTRA FISSAGGIO MANIGLIONE NO CONCHIGLIA FORI M6	
ASKAL	KIT REED E MAGNETE PER SISTEMA DI ALLARME	...



L / 2



DISTINTA GUARNIZIONI

CODICE	DESCRIZIONE	N°
TG400	GUARNIZIONE PERIMETRALE DI BATTUTA	4L + 8H
TG402	PROFILATO ISOLANTE ANTA	2L + 8H
TG401	GUARNIZIONE FINITURA TELAIO	2L + 4H
TG032	GUARNIZIONE CINGVETRO ESTERNA	2L + 8H
	GUARNIZIONE CINGVETRO INTERNA	2L + 8H
TG407	GUARNIZIONE FERMAVETRO	2L + 8H
TG300	SOTTOVETRO ISOLANTE	2L + 8H
TG404	ISOLANTE CENTRALE	4H
TG405	ISOLANTE CENTRALE	4H
Z818	SPAZZOLINO PER LABIRINTO CENTRALE	4H

## FINESTRA A 2 ANTE MOBILI E FISSI LATERALI CENTRALE RIDOTTO

### DISTINTA PROFILATI

CODICE	PROFILATO	DESCRIZIONE	MISURA TAGLIO	TAGLIO	N°
145004		TELAIO L	L		2
			H		2
145001		ANTA	L anta - 17		2dx 2sx
			H - 77		2
145002		ANTA MONTANTE	H anta - 55		2
145002		MONTANTE	H - 43		2
145008		RIPORTO 4 ANTE	H anta - 111		1
145205		RIPORTO CENTRALE PER MONTANTE	H - 100		2
		RIPORTO CENTRALE PER ANTA	H anta - 122		2
145217		CARTER	L - 2M - 83		2
		FERMAVETRO PER ANTA	L. anta - 122		4
			H. anta - 158		4
		FERMAVETRO PER FISSO	M - 26.5		4
			H - 89		4
Z401		LABIRINTO PER ANTA	H anta - 122		2
Z401		LABIRINTO PER FISSO	H - 100		2
TA400		BINARIO INOX	L - 93		1

### KIT ACCESSORI

COD.	DESCRIZIONE	N°
ASM2F2X	ALZANTE SCORREVOLE 2 ANTE MOBILI CNT.RID. 2 FIX LAT.	1

PER FINITURA VEDERE LISTINO ACCESSORI

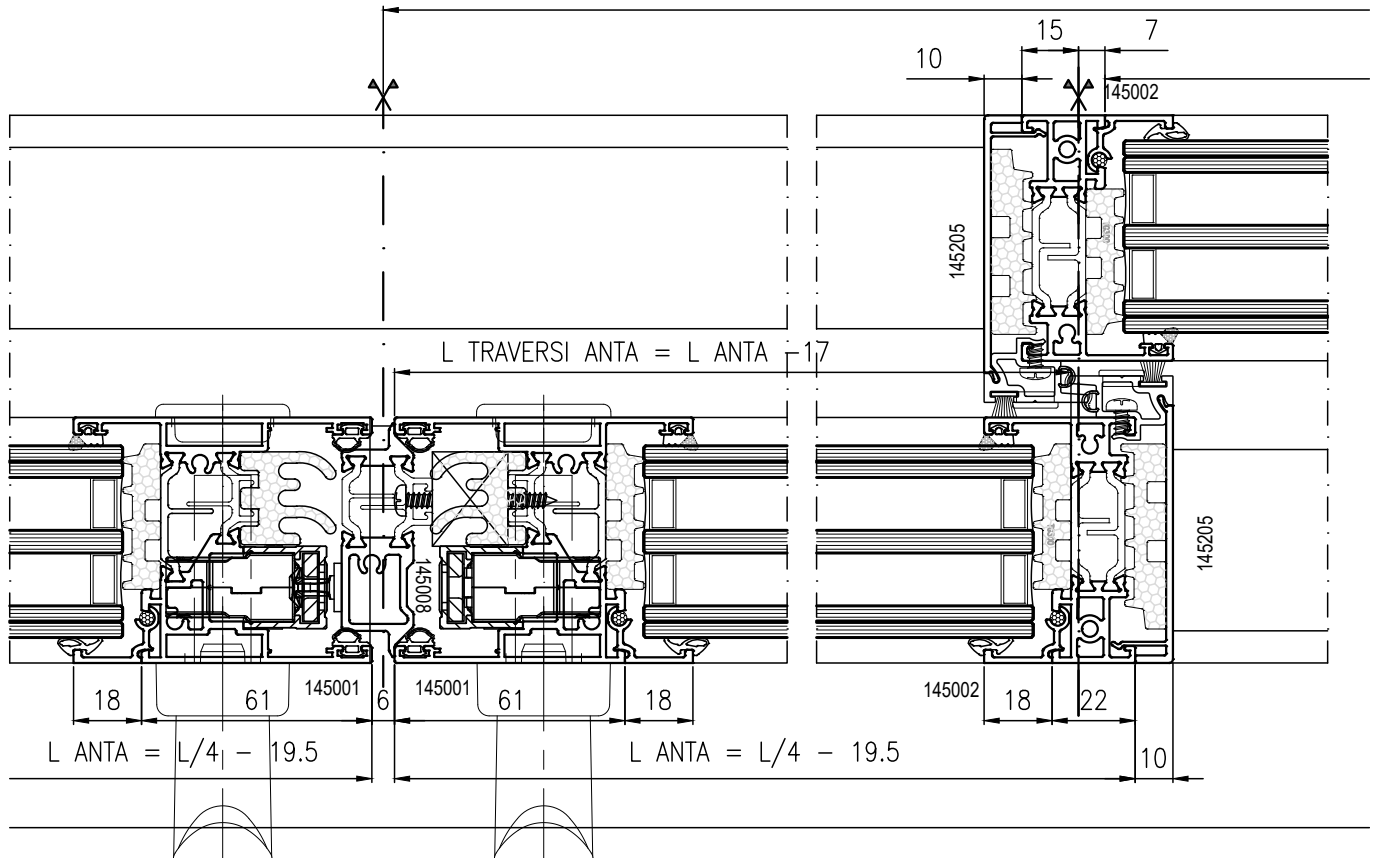
COD.	DESCRIZIONE	N°
ASAC...	ASTA DI COLLEGAMENTO IN FUNZIONE DI L.ANTA	2
ASCP...	CREMONESE A PERNI IN FUNZIONE DI H.ANTA	2
ASCG...	CREMONESE A GANCI IN FUNZIONE DI H.ANTA	
ASPS	PERNO STANDARD	...
ASRG	INCONTRO SERRATURA GANCI	

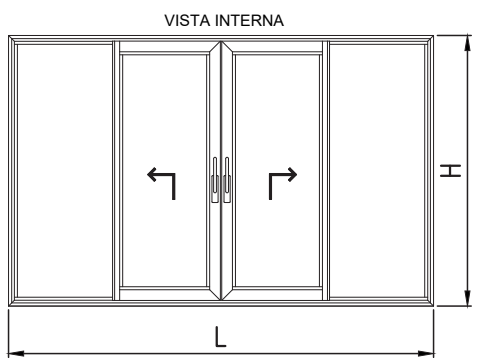
PER SCELTA CREMONESE, ASTA E PUNTI CHIUSURA  
FARE RIFERIMENTO AL REPERTORIO ACCOSSORI

### MANIGLIONI

COD.	DESCRIZIONE	N°
ASKM1	MANIGLIONE CON CONCHIGLIA NO SEDE CILINDRO	2
ASKM2	MANIGLIONE INTERNO ED ESTERNO CON SEDE CILINDRO	
ASKM3	MANIGLIONE CON CONCHIGLIA E SEDE CILINDRO	

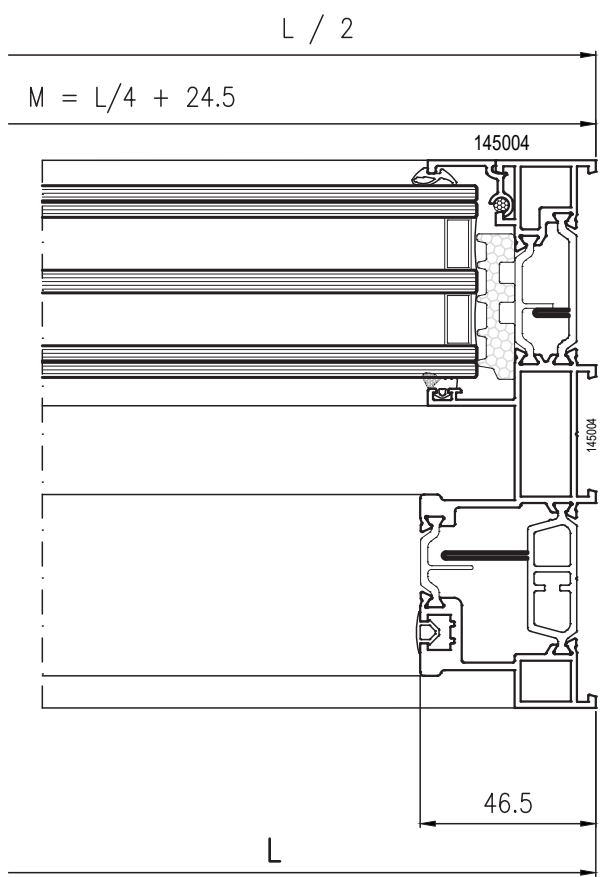
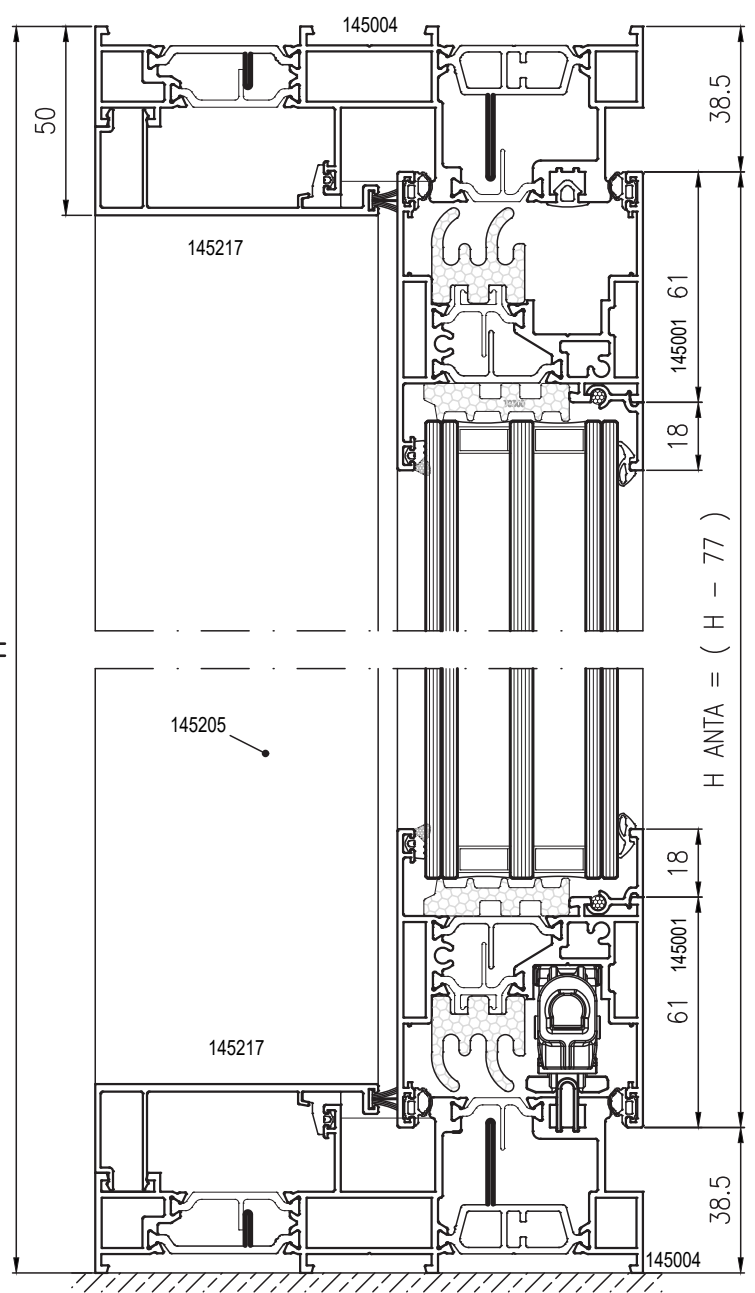
PER FINITURA VEDERE LISTINO ACCESSORI





OPZIONALI

COD.	DESCRIZIONE	N°
ASPP	PROLUNGA SERRATURA PERNI CON PUNTO DI CHIUSURA	2
ASPG	PROLUNGA SERRATURA GANCI CON PUNTO DI CHIUSURA	
ASPA	PERNO DI AERAZIONE	2
ASGS	KIT GANCIO AGGIUNTIVO PER SERRATURA A GANCI	2
ASGV	KIT GANCIO AGGIUNTIVO MICROV. PER SERRATURA A GANCI	
AS400	KIT CARRELLI SUPPLEMENTARI 400 Kg	2
ASRS	KIT RALLENTATORE SERRATURA PER ANTE INF. 220Kg	2
ASAMS	KIT AMMORTIZZATORE SERRATURA PER ANTE SUP. 220Kg	
ASDA	DELIMITATORE DI APERTURA	2
ASTFC	TAMPONE FINE CORSA	2
ASSRP	SPESSORI DI REGOLAZIONE PERNI	2
ASFM5	PIASTRA FISSAGGIO MANIGLIONE NO CONCHIGLIA FORI M5	2
ASFM6	PIASTRA FISSAGGIO MANIGLIONE NO CONCHIGLIA FORI M6	
ASKAL	KIT REED E MAGNETE PER SISTEMA DI ALLARME	...



DISTINTA GUARNIZIONI

CODICE	DESCRIZIONE	N°
TG400	GUARNIZIONE PERIMETRALE DI BATTUTA	2L + 4H
TG402	PROFILATO ISOLANTE ANTA	2L + 3H
TG401	GUARNIZIONE FINITURA TELAIO	L + 2H
TG403	GUARNIZIONE SPESSORE CARTER	L
TG032	GUARNIZIONE CINGIVETRO ESTERNA	2L + 8H
	GUARNIZIONE CINGIVETRO INTERNA	2L + 8H
TG407	GUARNIZIONE FERMAVETRO	2L + 8H
TG300	SOTTOVETRO ISOLANTE	2L + 8H
TG385	SOTTOVETRO ISOLANTE	2H
TG404	ISOLANTE CENTRALE	4H
TG405	ISOLANTE CENTRALE	2H
Z403	SPAZZOLINO PER CARTER DI FINITURA	L
Z818	SPAZZOLINO PER LABIRINTO CENTRALE	4H

## FINESTRA A 2 ANTE MOBILI E FISSI LATERALI CENTRALE RIDOTTO CON SOGLIA RIBASSATA

### DISTINTA PROFILATI

CODICE	PROFILATO	DESCRIZIONE	MISURA TAGLIO	TAGLIO	N°
145004		TELAIO L	L		1
			H		1dx 1 sx
145006		SOGLIA RIBASSATA	L - 97		1
145001		ANTA	L anta - 17		2dx 2sx
			H - 55.5		2
145002		ANTA RIDOTTA	H anta - 55		2
145002		MONTANTE	H - 25.5		2
145008		RIPORTO 4 ANTE	H anta - 111		1
145205		RIPORTO CENTRALE PER MONTANTE	H - 82.5		2
		RIPORTO CENTRALE PER ANTA	H anta - 122		2
145217		CARTER	L - 2M - 83		2
		FERMAVETRO PER ANTA	L anta - 122		4
			H. anta - 158		4
		FERMAVETRO PER FISSO	M - 26.5		4
			H - 71.5		4
Z401		LABIRINTO PER ANTA	H anta - 122		2
Z401		LABIRINTO PER FISSO	H - 100		2
TA400		BINARIO INOX	L - 97		1

### KIT ACCESSORI

COD.	DESCRIZIONE	N°
ASM2F2RX	ALZANTE SCORREVOLE 2 ANTE M. CNT.RID. 2 FIX LAT. SOG. RIB.	1

PER FINITURA VEDERE LISTINO ACCESSORI

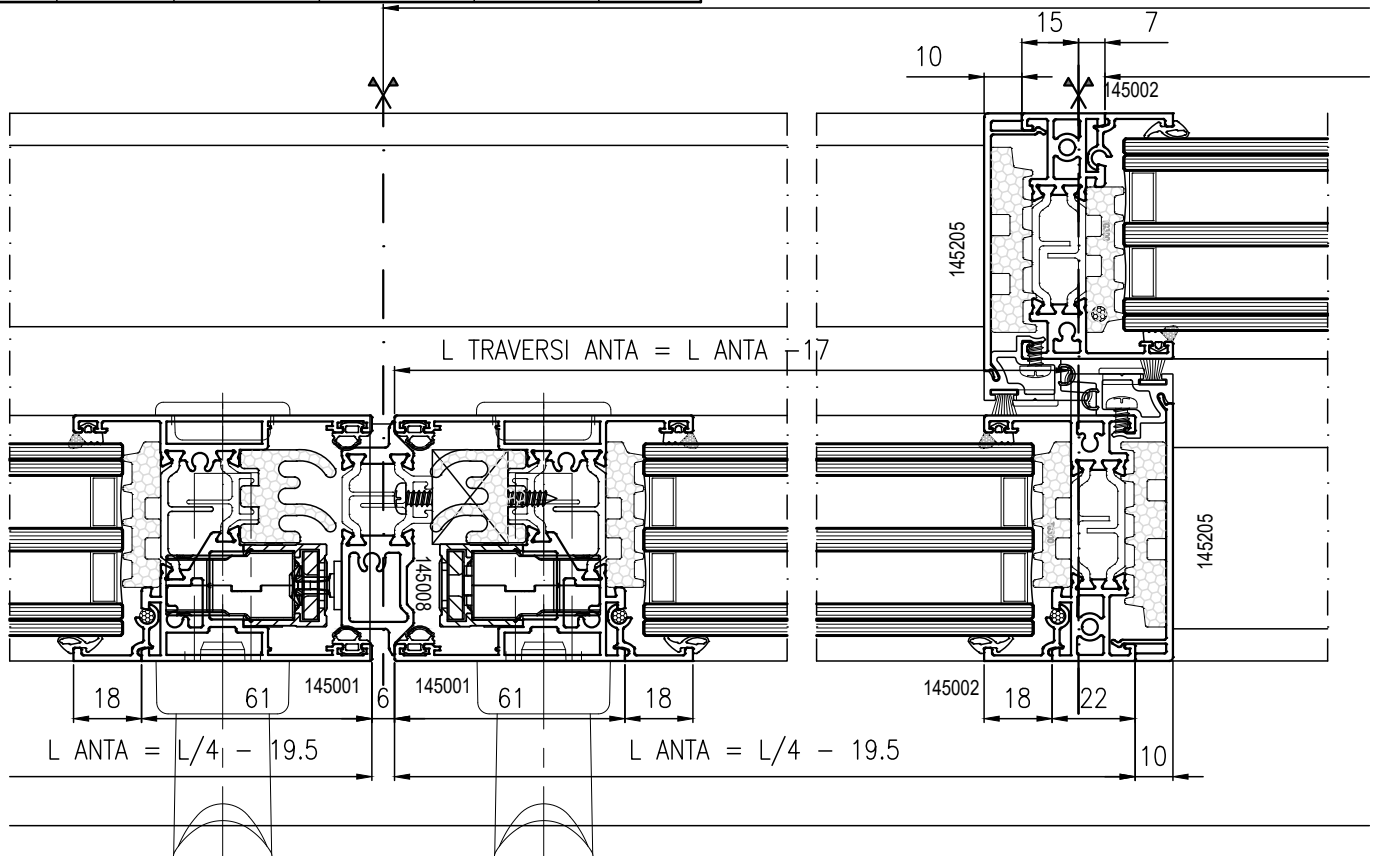
COD.	DESCRIZIONE	N°
ASAC...	ASTA DI COLLEGAMENTO IN FUNZIONE DI L.ANTA	2
ASCP...	CREMONESE A PERNI IN FUNZIONE DI H.ANTA	2
ASCG...	CREMONESE A GANCI IN FUNZIONE DI H.ANTA	
ASPS	PERNO STANDARD	...
ASRG	INCONTRO SERRATURA GANCI	

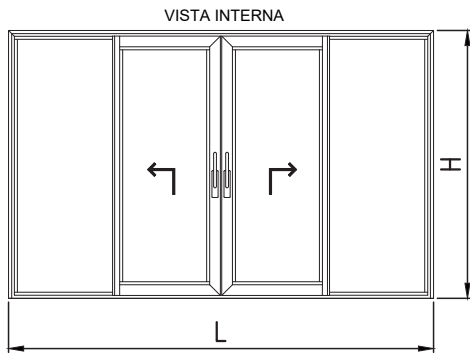
PER SCELTA CREMONESE, ASTA E PUNTI CHIUSURA  
FARE RIFERIMENTO AL REPERTORIO ACCOSSORI

### MANIGLIONI

COD.	DESCRIZIONE	N°
ASKM1	MANIGLIONE CON CONCHIGLIA NO SEDE CILINDRO	2
ASKM2	MANIGLIONE INTERNO ED ESTERNO CON SEDE CILINDRO	
ASKM3	MANIGLIONE CON CONCHIGLIA E SEDE CILINDRO	

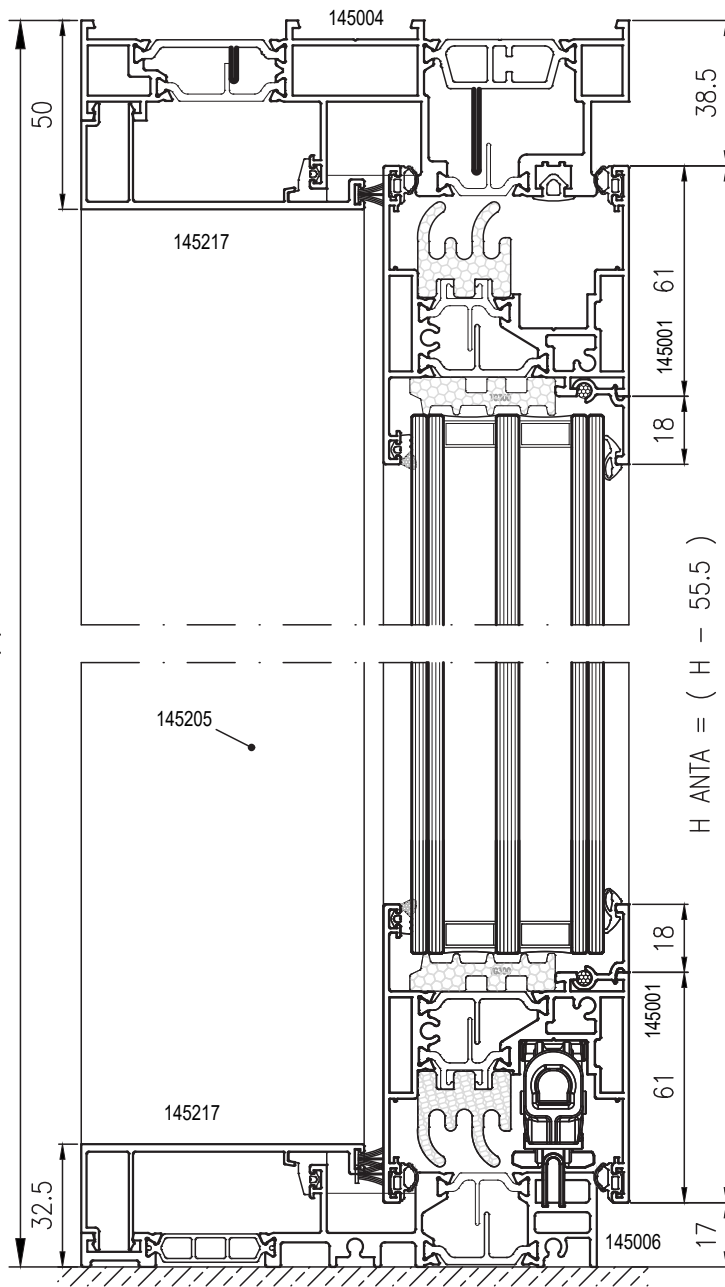
PER FINITURA VEDERE LISTINO ACCESSORI





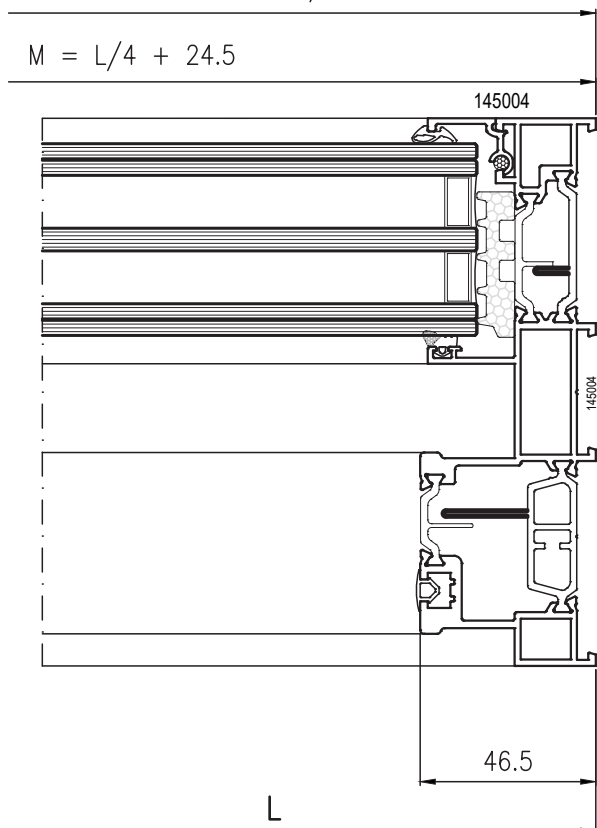
OPZIONALI

COD.	DESCRIZIONE	N°
ASPP	PROLUNGA SERRATURA PERNI CON PUNTO DI CHIUSURA	2
ASPG	PROLUNGA SERRATURA GANCI CON PUNTO DI CHIUSURA	
ASPA	PERNO DI AERAZIONE	2
ASGS	KIT GANCIO AGGIUNTIVO PER SERRATURA A GANCI	2
ASGV	KIT GANCIO AGGIUNTIVO MICROV. PER SERRATURA A GANCI	
AS400	KIT CARRELLI SUPPLEMENTARI 400 Kg	2
ASRS	KIT RALLENTATORE SERRATURA PER ANTE INF. 220Kg	2
ASAMS	KIT AMMORTIZZATORE SERRATURA PER ANTE SUP. 220Kg	
ASDA	DELIMITATORE DI APERTURA	2
ASTFC	TAMPONE FINE CORSA	2
ASSRP	SPESSORI DI REGOLAZIONE PERNI	2
ASFM5	PIASTRA FISSAGGIO MANIGLIONE NO CONCHIGLIA FORI M5	2
ASFM6	PIASTRA FISSAGGIO MANIGLIONE NO CONCHIGLIA FORI M6	
ASKAL	KIT REED E MAGNETE PER SISTEMA DI ALLARME	...



$$L / 2$$

$$M = L/4 + 24.5$$



DISTINTA GUARNIZIONI

CODICE	DESCRIZIONE	N°
TG400	GUARNIZIONE PERIMETRALE DI BATTUTA	2L + 4H
TG402	PROFILATO ISOLANTE ANTA	L + 3H
TG401	GUARNIZIONE FINITURA TELAIO	L + 2H
TG403	GUARNIZIONE SPESSORE CARTER	L
TG032	GUARNIZIONE CINGIVETRO ESTERNA	2L + 8H
	GUARNIZIONE CINGIVETRO INTERNA	2L + 8H
TG407	GUARNIZIONE FERMAVETRO	2L + 8H
TG300	SOTTOVETRO ISOLANTE	2L + 8H
TG385	SOTTOVETRO ISOLANTE	2H
TG307	SOTTOVETRO ISOLANTE SOGLIA	L
TG404	ISOLANTE CENTRALE	4H
TG405	ISOLANTE CENTRALE	2H
Z403	SPAZZOLINO PER CARTER DI FINITURA	L
Z818	SPAZZOLINO PER LABIRINTO CENTRALE	4H

## FINESTRA A 3 ANTE MOBIL CENTRALE STANDARD

### DISTINTA PROFILATI

CODICE	PROFILATO	DESCRIZIONE	MISURA TAGLIO	TAGLIO	N°
145000		TELAIO L	L		2
			H		2
145007		TELAIO L	L		2
			H		2
145001		ANTA	$L/3 + 20.3$		6
			$H - 77$		6
145205		RIPORTO CENTRALE PER ANTA	H anta - 122		4
			L. anta - 122		6
Z400		FERMAVETRO PER ANTA	H. anta - 158		6
			L. anta - 122		6
Z400		LABIRINTO PER ANTA	H anta - 122		4
TA400		BINARIO INOX	L - 93		2

### KIT ACCESSORI

COD.	DESCRIZIONE	N°
ASM3	ALZANTE SCORREVOLE 3 ANTE MOBILI CNT. STANDARD	1

PER FINITURA VEDERE LISTINO ACCESSORI

COD.	DESCRIZIONE	N°
ASAC...	ASTA DI COLLEGAMENTO IN FUNZIONE DI L.ANTA	3
ASCP...	CREMONESE A PERNI IN FUNZIONE DI H.ANTA	3*
ASCG...	CREMONESE A GANCI IN FUNZIONE DI H.ANTA	
ASPS	PERNO STANDARD	...
ASRG	INCONTRO SERRATURA GANCI	

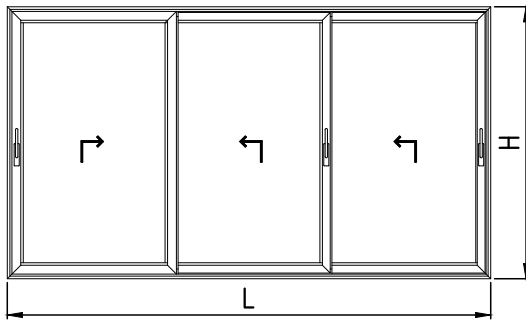
PER SCELTA CREMONESE, ASTA E PUNTI CHIUSURA  
FARE RIFERIMENTO AL REPERTORIO ACCOSSORI  
\* PER L'ANTA CENTRALE NO GANCI

### MANIGLIONI

COD.	DESCRIZIONE	N°
ASKM1	MANIGLIONE CON CONCHIGLIA NO SEDE CILINDRO	3
ASKM2	MANIGLIONE INTERNO ED ESTERNO CON SEDE CILINDRO	
ASKM3	MANIGLIONE CON CONCHIGLIA E SEDE CILINDRO	

PER FINITURA VEDERE LISTINO ACCESSORI

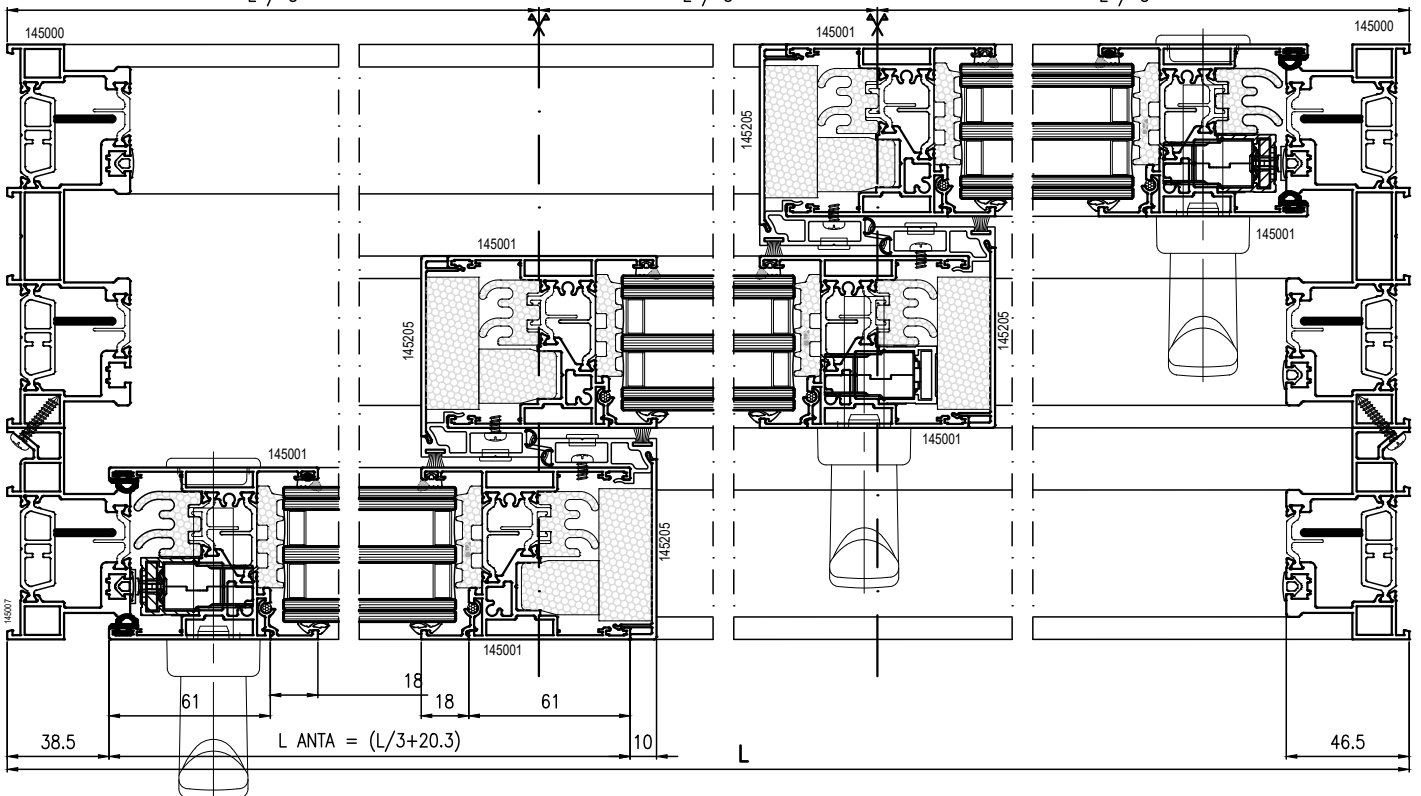
VISTA INTERNA

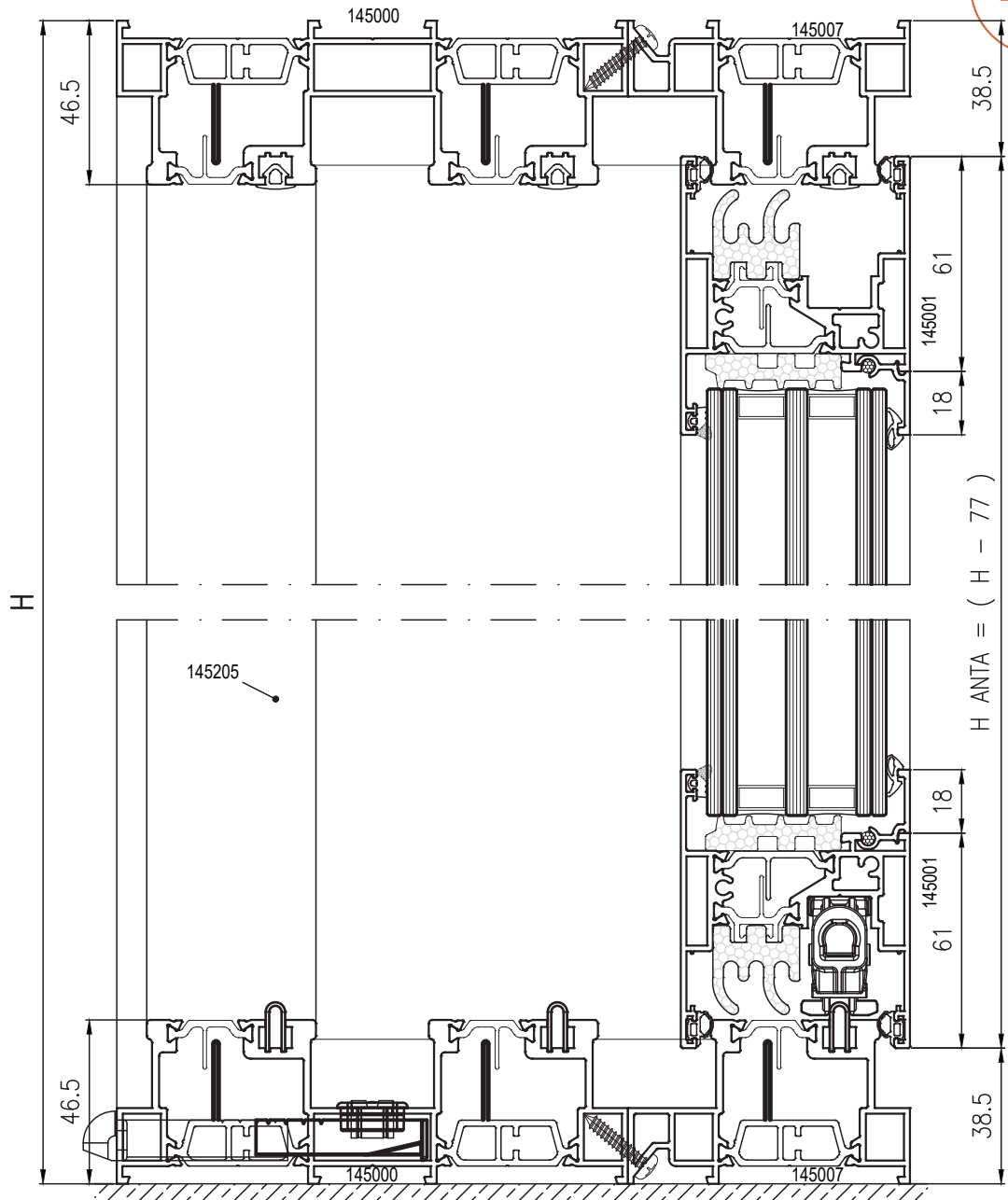


L / 3

L / 3

L / 3





#### OPZIONALI

COD.	DESCRIZIONE	N°
ASPP	PROLUNGA SERRATURA PERNI CON PUNTO DI CHIUSURA	2
ASPG	PROLUNGA SERRATURA GANCI CON PUNTO DI CHIUSURA	2
ASPA	PERNO DI AERAZIONE	2
ASGS	KIT GANCIO AGGIUNTIVO PER SERRATURA A GANCI	2
ASGV	KIT GANCIO AGGIUNTIVO MICROV. PER SERRATURA A GANCI	2
AS400	KIT CARRELLI SUPPLEMENTARI 400 Kg	3
ASRS	KIT RALLENTATORE SERRATURA PER ANTE INF. 220Kg	3
ASAMS	KIT AMMORTIZZATORE SERRATURA PER ANTE SUP. 220Kg	3
ASDA	DELIMITATORE DI APERTURA	2
ASTFC	TAMPONE FINE CORSA	3
ASSRP	SPESSORI DI REGOLAZIONE PERNI	2
ASFM5	PIASTRA FISSAGGIO MANIGLIONE NO CONCHIGLIA FORI M5	3
ASFM6	PIASTRA FISSAGGIO MANIGLIONE NO CONCHIGLIA FORI M6	3
ASKAL	KIT REED E MAGNETE PER SISTEMA DI ALLARME	3

#### DISTINTA GUARNIZIONI

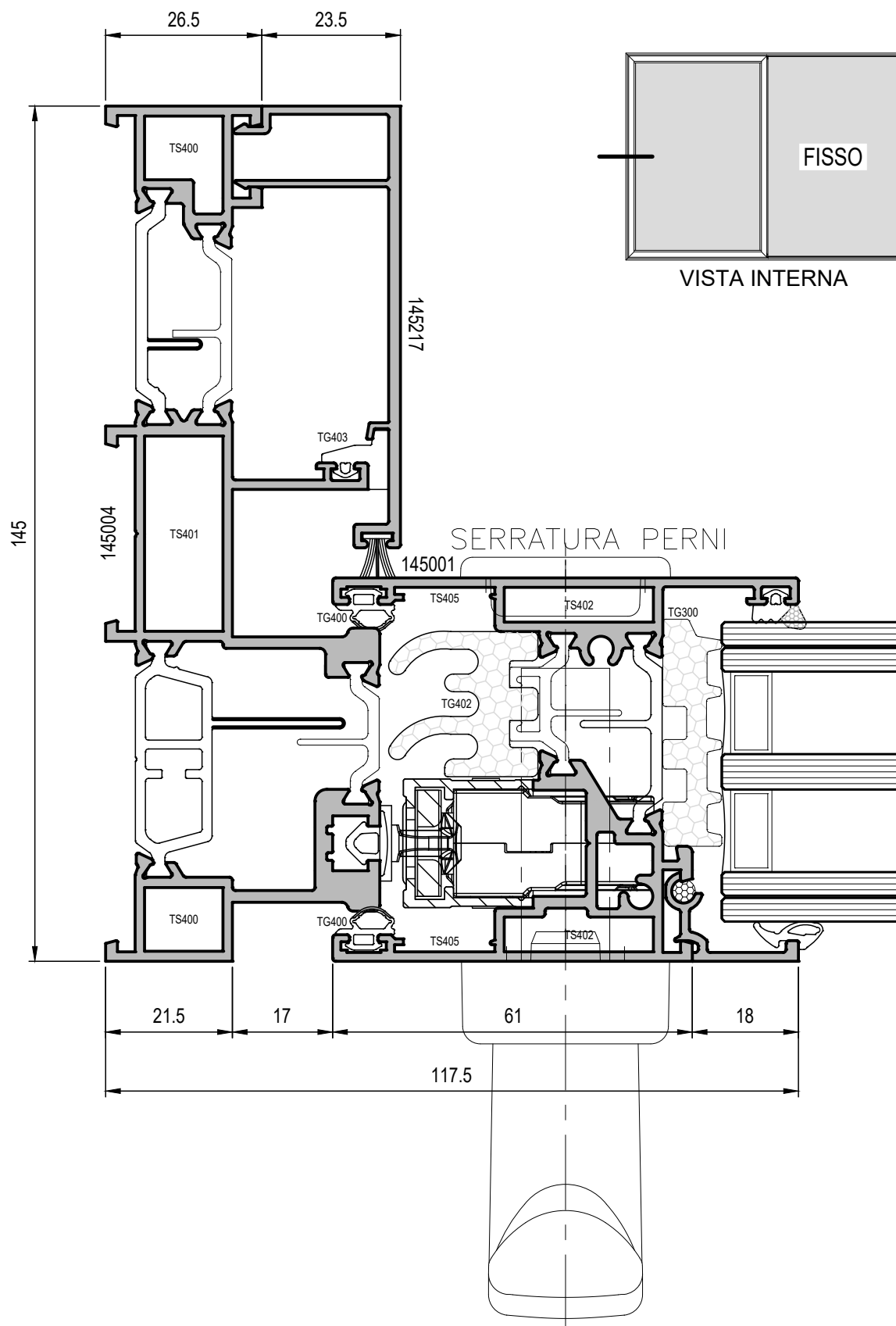
CODICE	DESCRIZIONE	N°
TG400	GUARNIZIONE PERIMETRALE DI BATTUTA	4L + 4H
TG402	PROFILATO ISOLANTE ANTA	2L + 6H
TG401	GUARNIZIONE FINITURA TELAIO	2L + 6H
TG032	GUARNIZIONE CINGIVETRO ESTERNA	2L + 6H
	GUARNIZIONE CINGIVETRO INTERNA	2L + 6H
TG174	GUARNIZIONE FERMAVETRO	2L + 6H
TG300	SOTTOVETRO ISOLANTE	2L + 6H
TG404	ISOLANTE CENTRALE	4H
TG405	ISOLANTE CENTRALE	4H
Z818	SPAZZOLINO PER LABIRINTO CENTRALE	4H



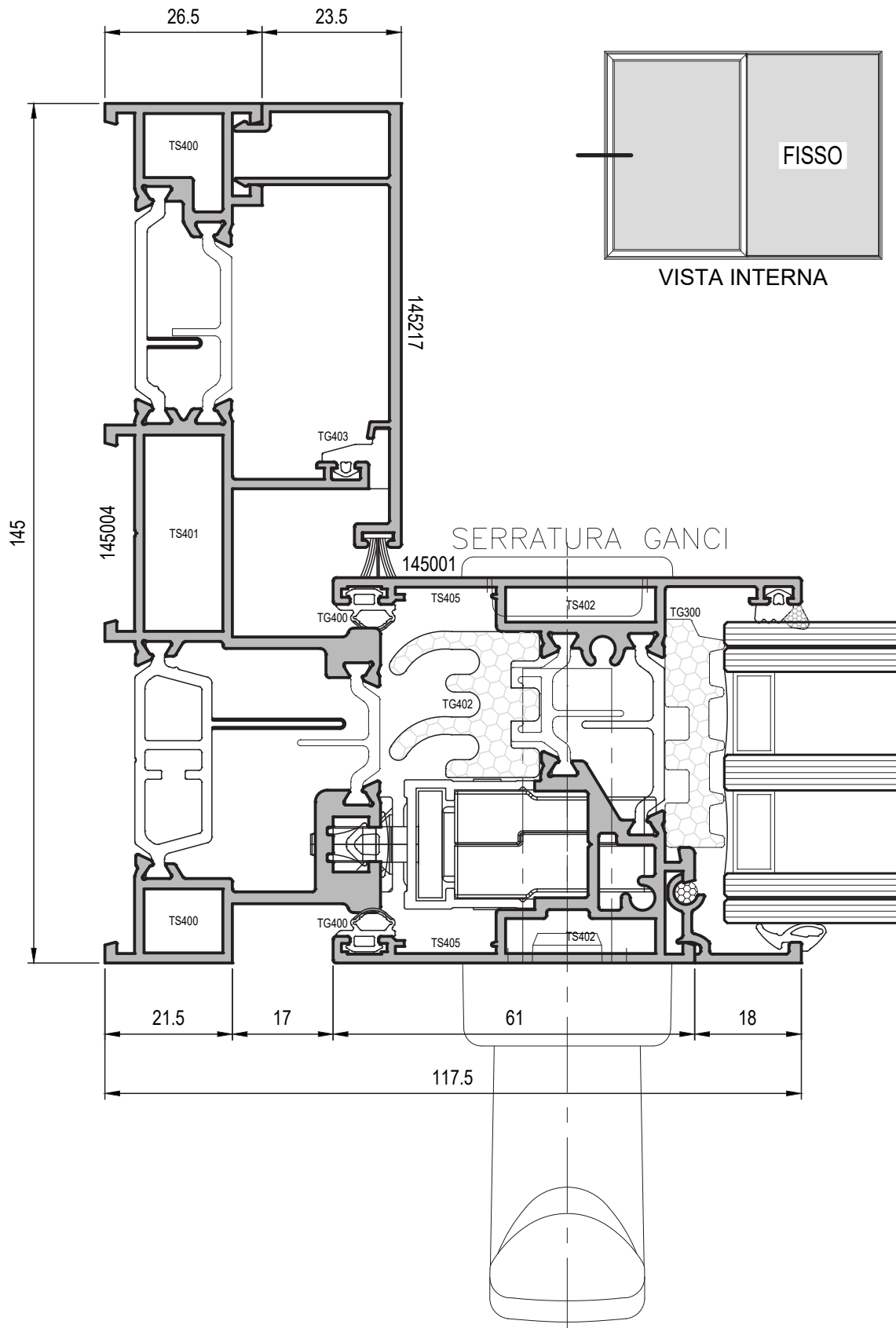


Nodi Scala 1:1 

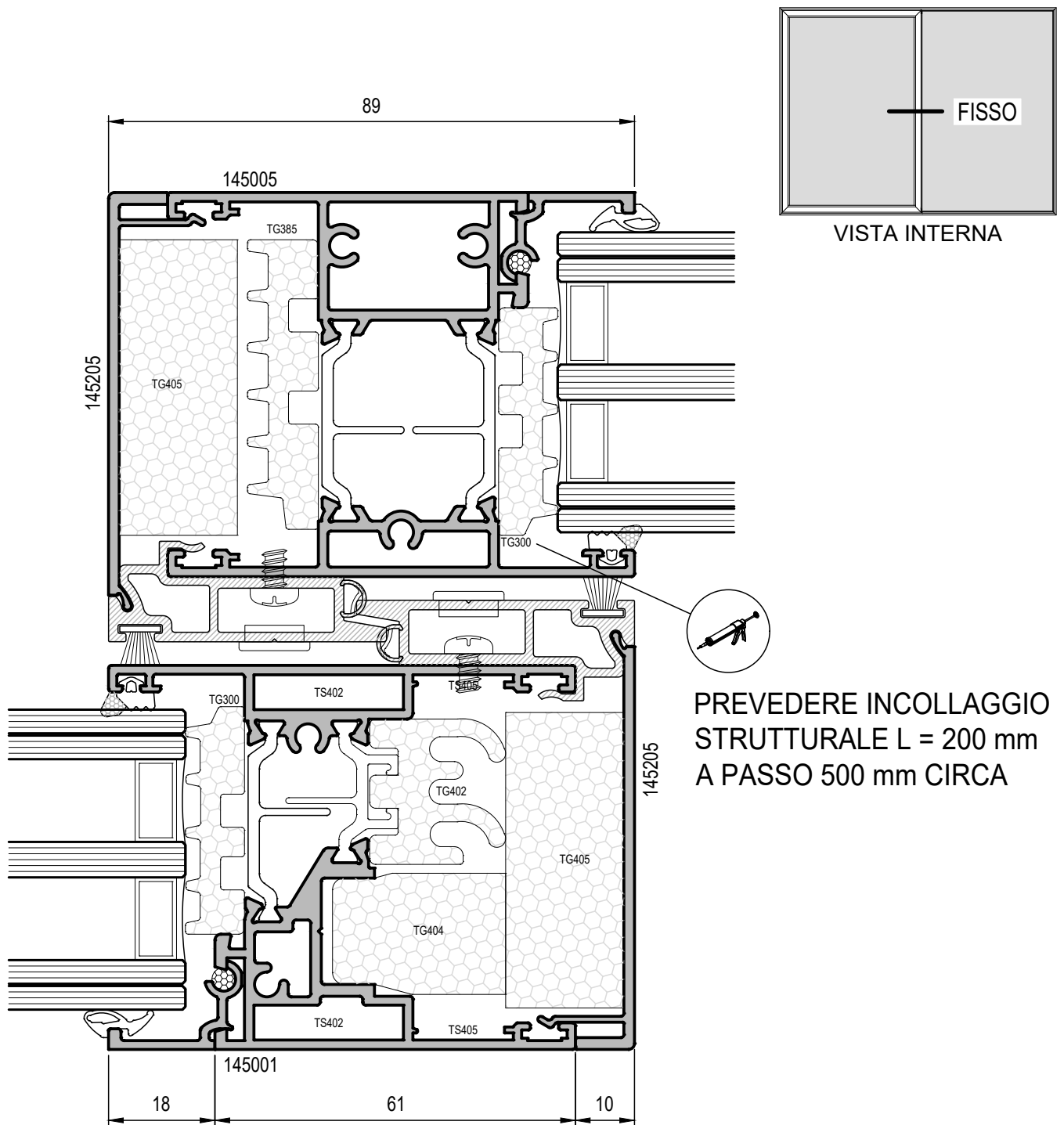
# LATERALE ANTA APRIBILE LATO CHIUSURA A PERNI



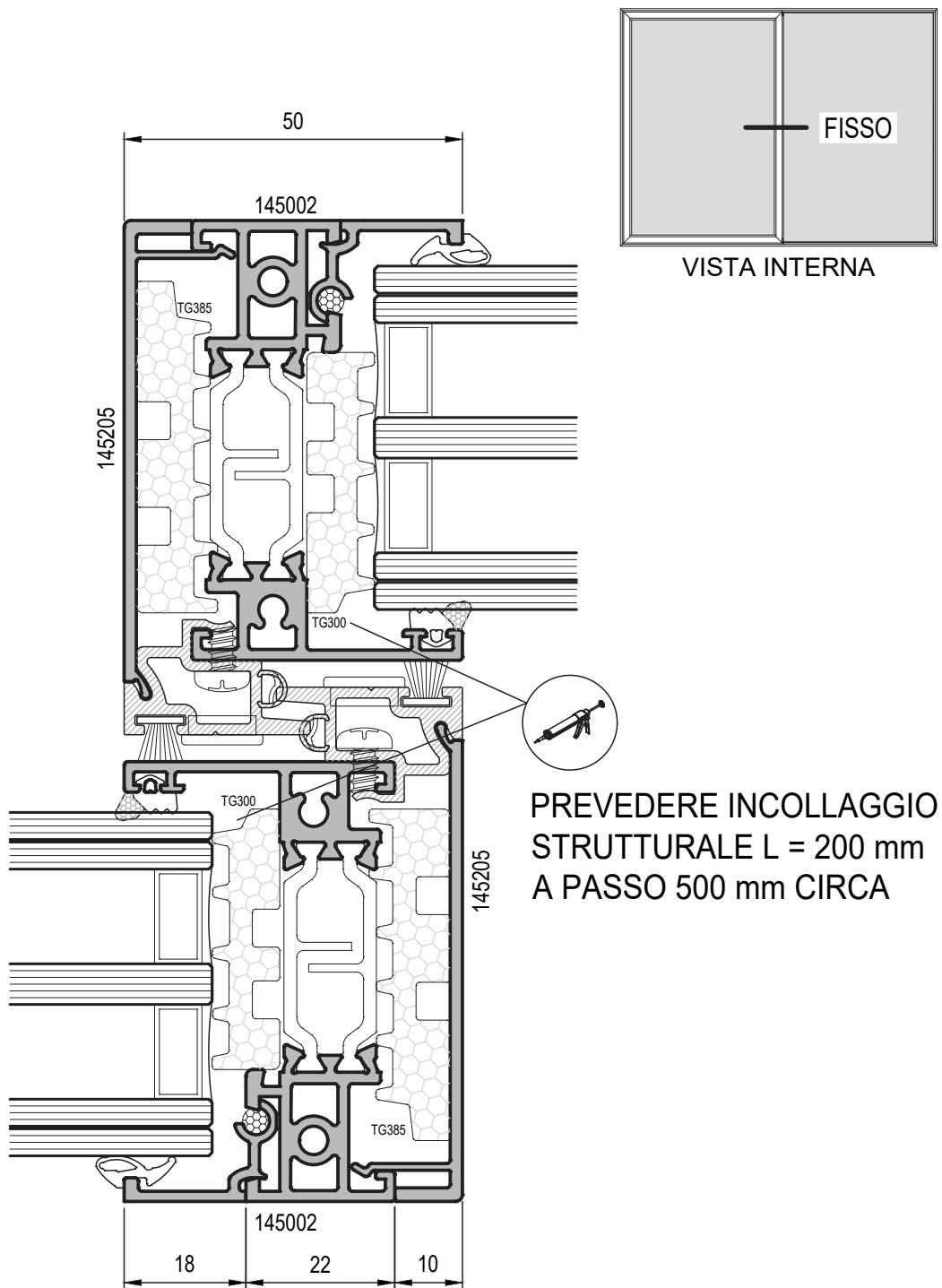
# LATERALE ANTA APRIBILE LATO CHIUSURA A GANCI



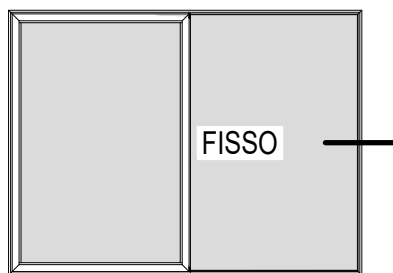
# CENTRALE STANDARD FISSO APRIBILE



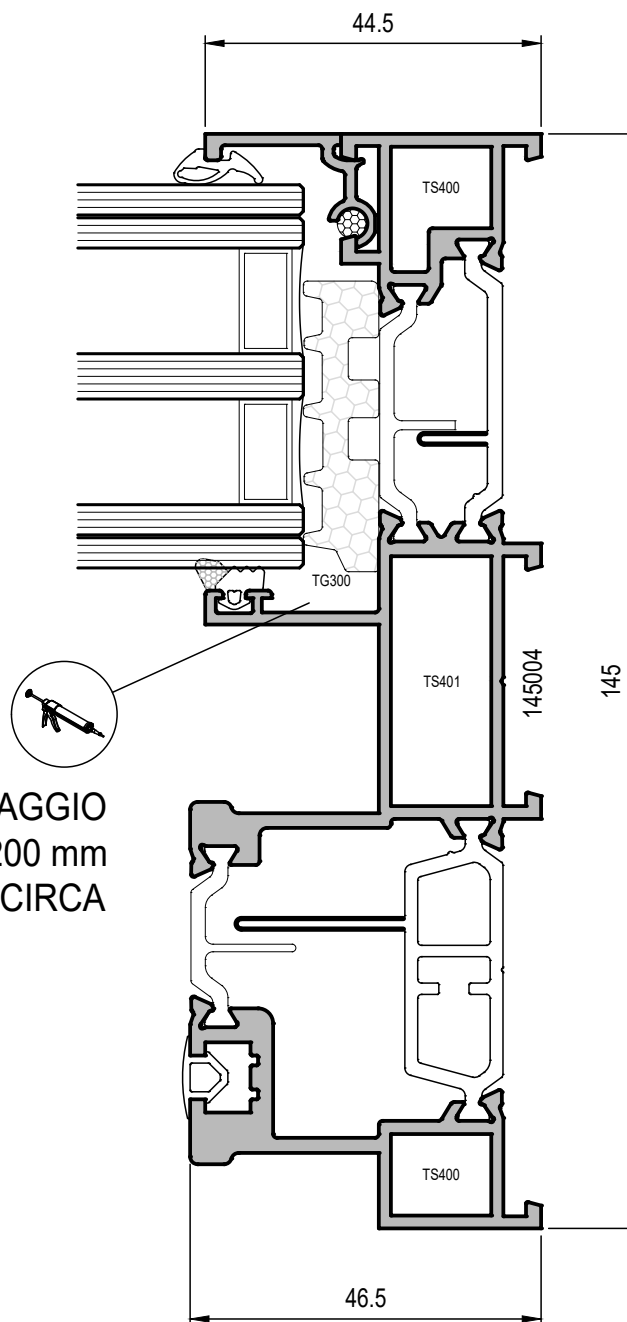
# CENTRALE RIDOTTO FISSO APRIBILE



## LATERALE FISSO

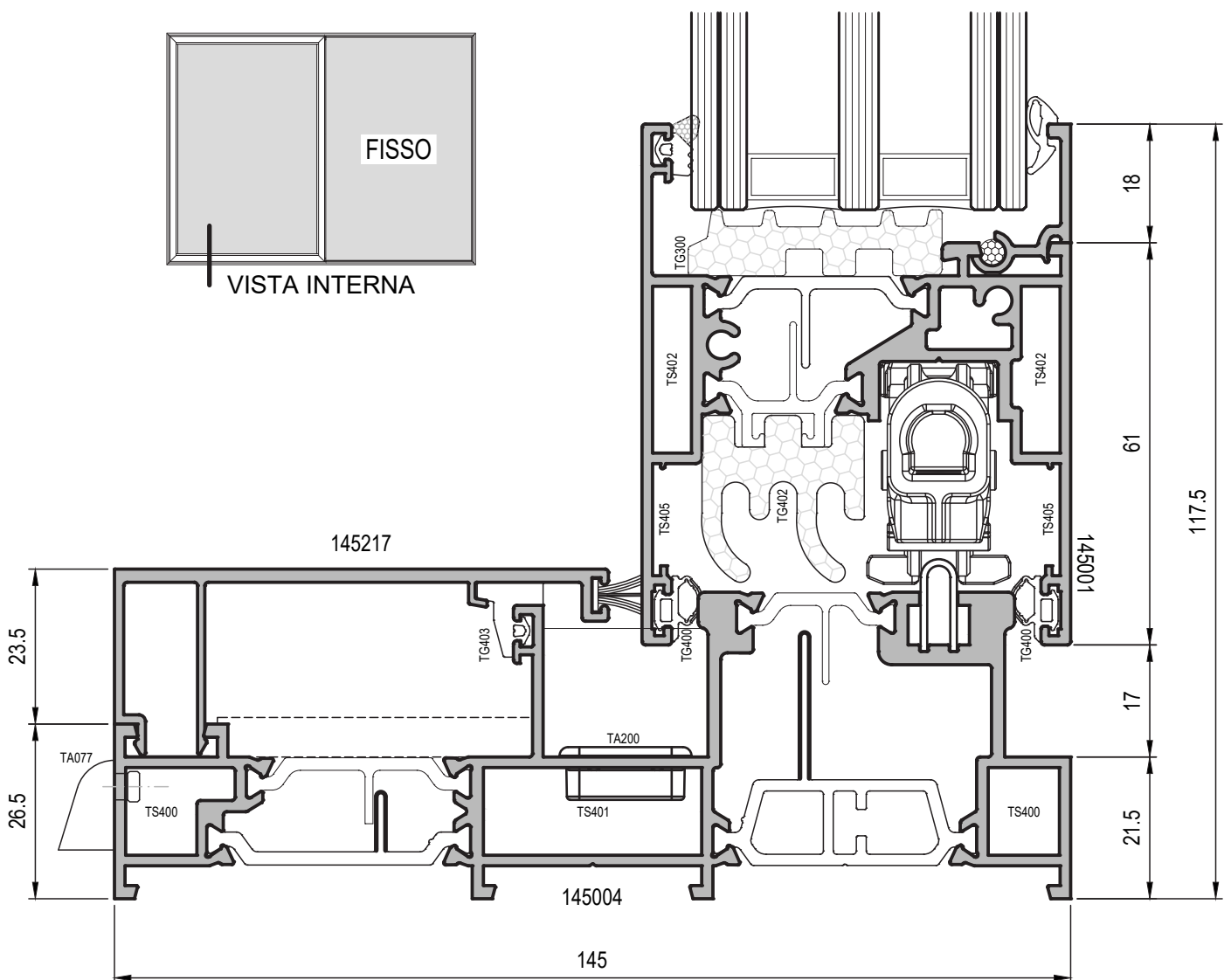


VISTA INTERNA

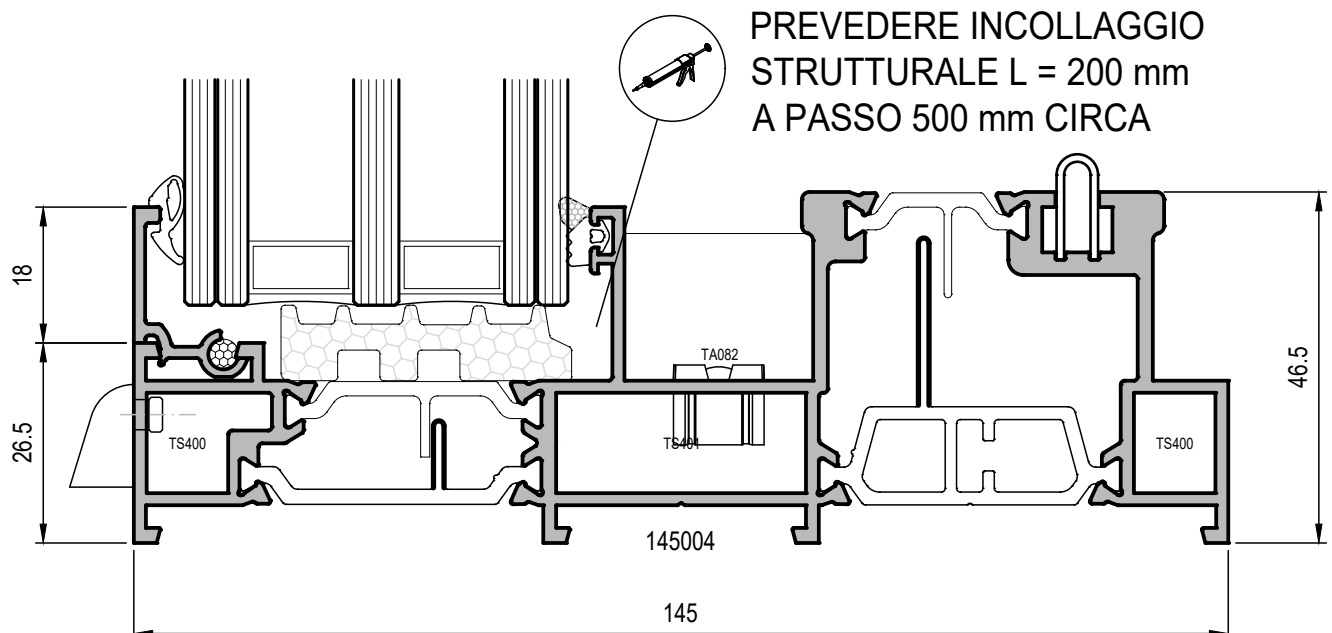
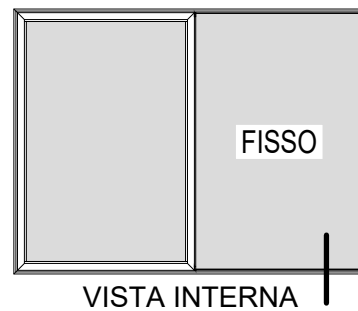


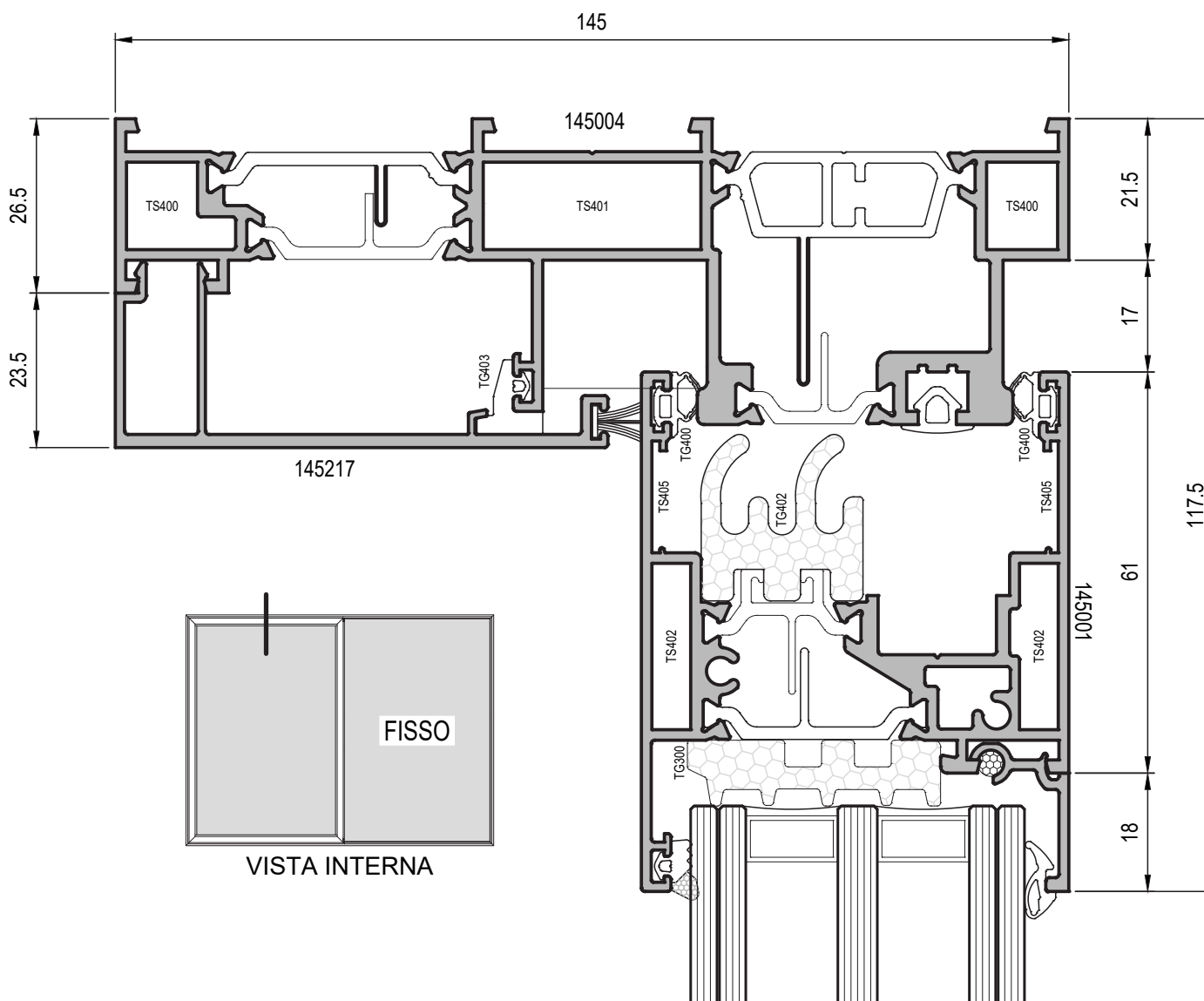
PREVEDERE INCOLLAGGIO  
STRUTTURALE L = 200 mm  
A PASSO 500 mm CIRCA

# INFERIORE LATO APRIBILE

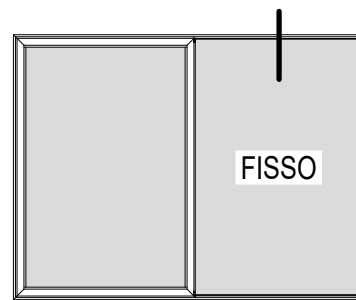
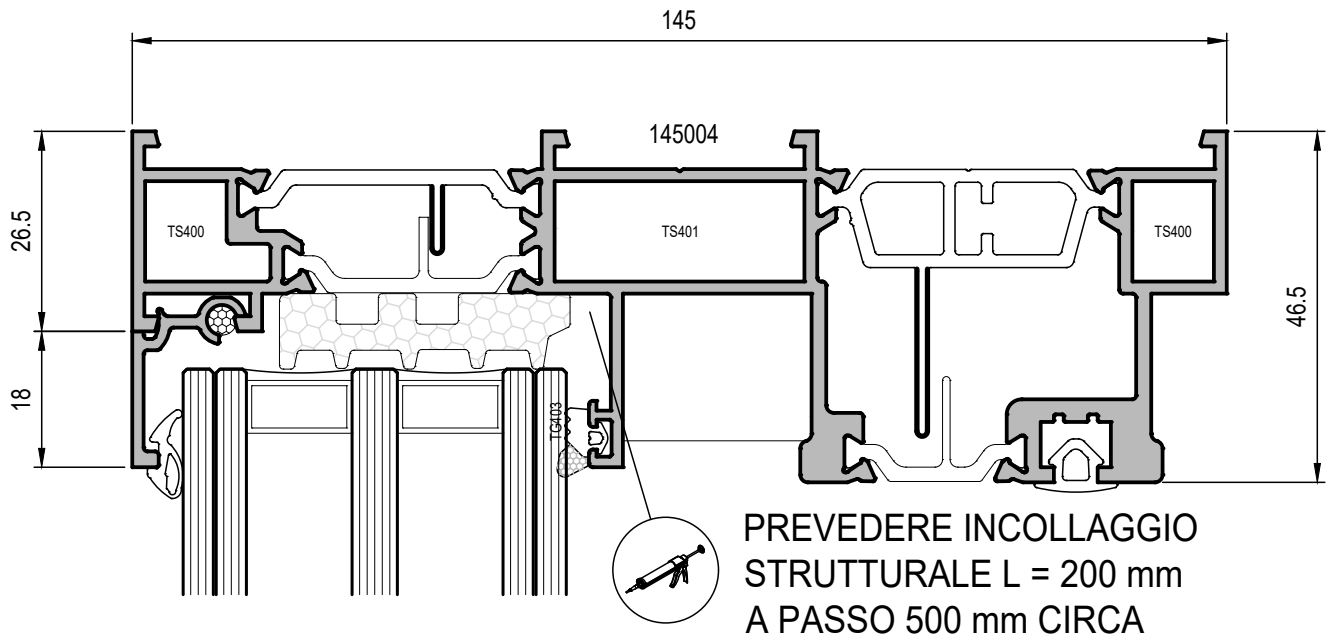


# INFERIORE LATO FISSO



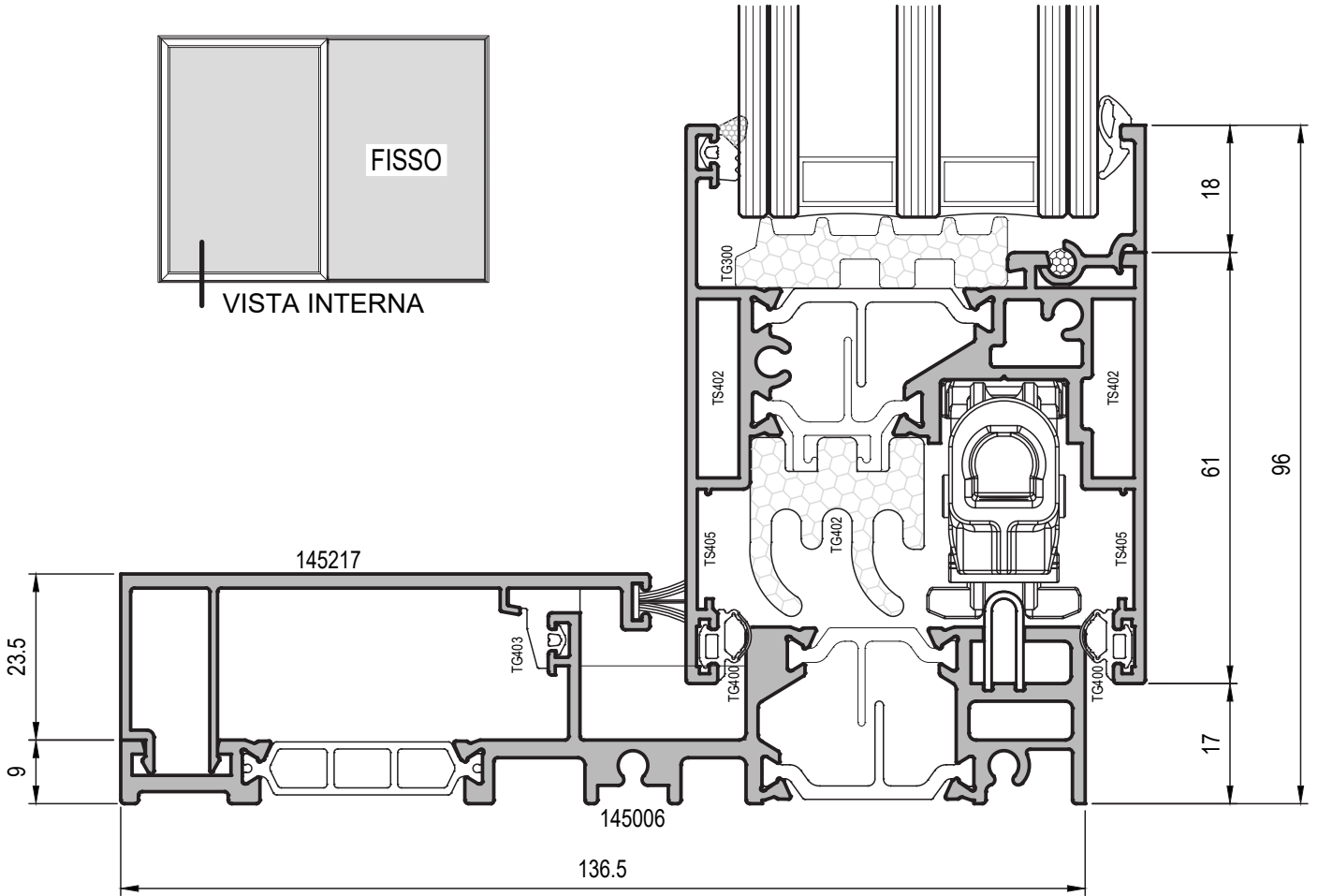
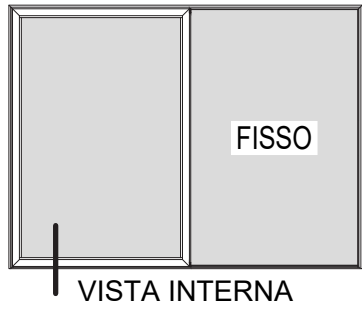


# SUPERIORE LATO FISSO

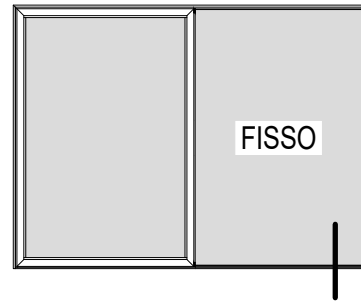


VISTA INTERNA

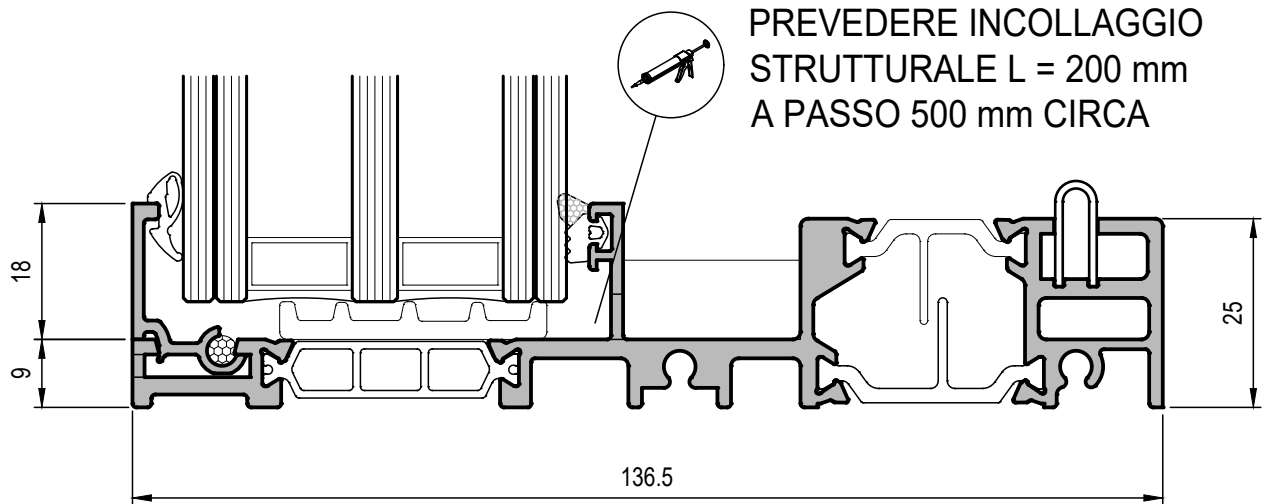
# INFERIORE SOGLIA RIBASSATA LATO APRIBILE



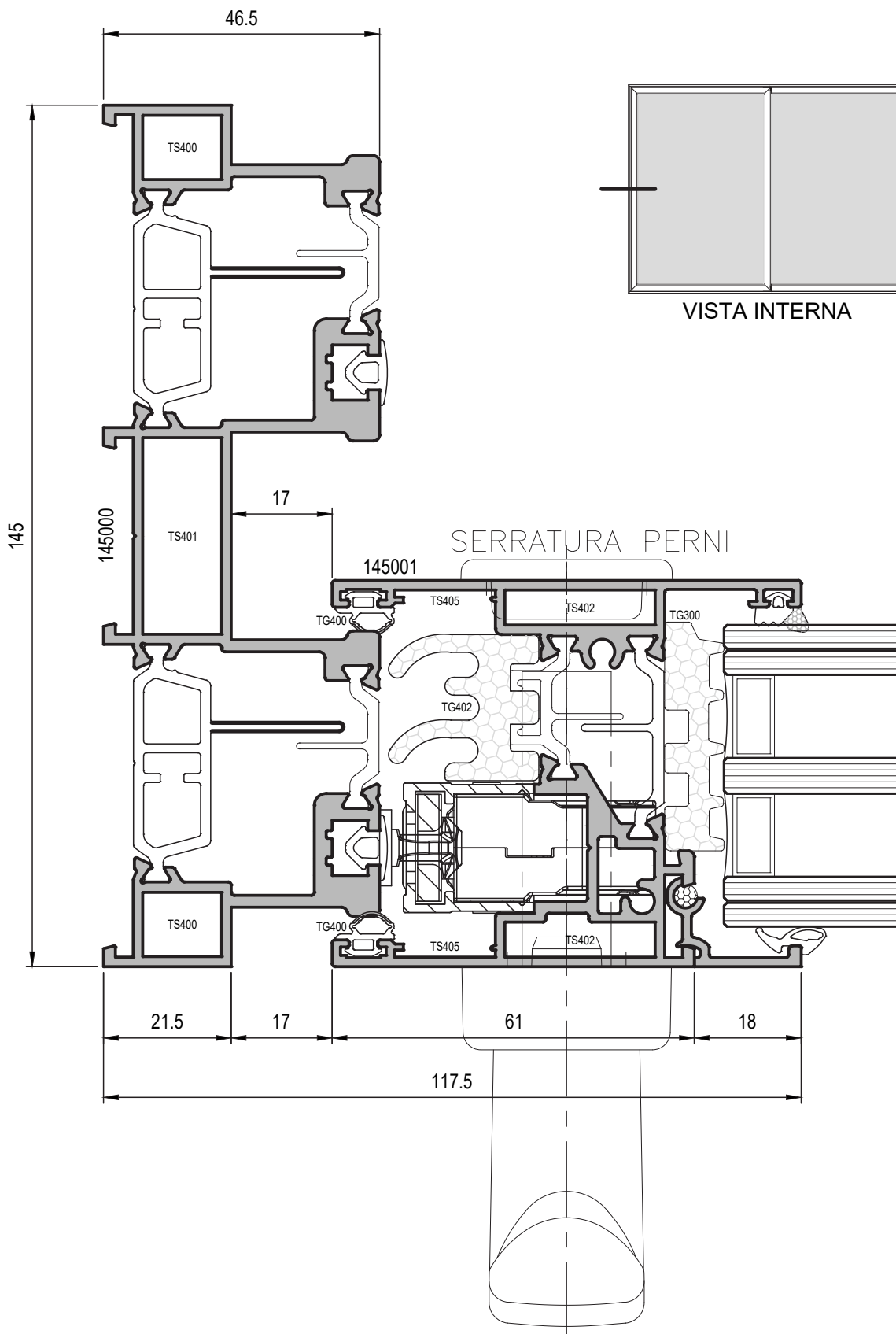
# INFERIORE SOGLIA RIBASSATA LATO FISSO



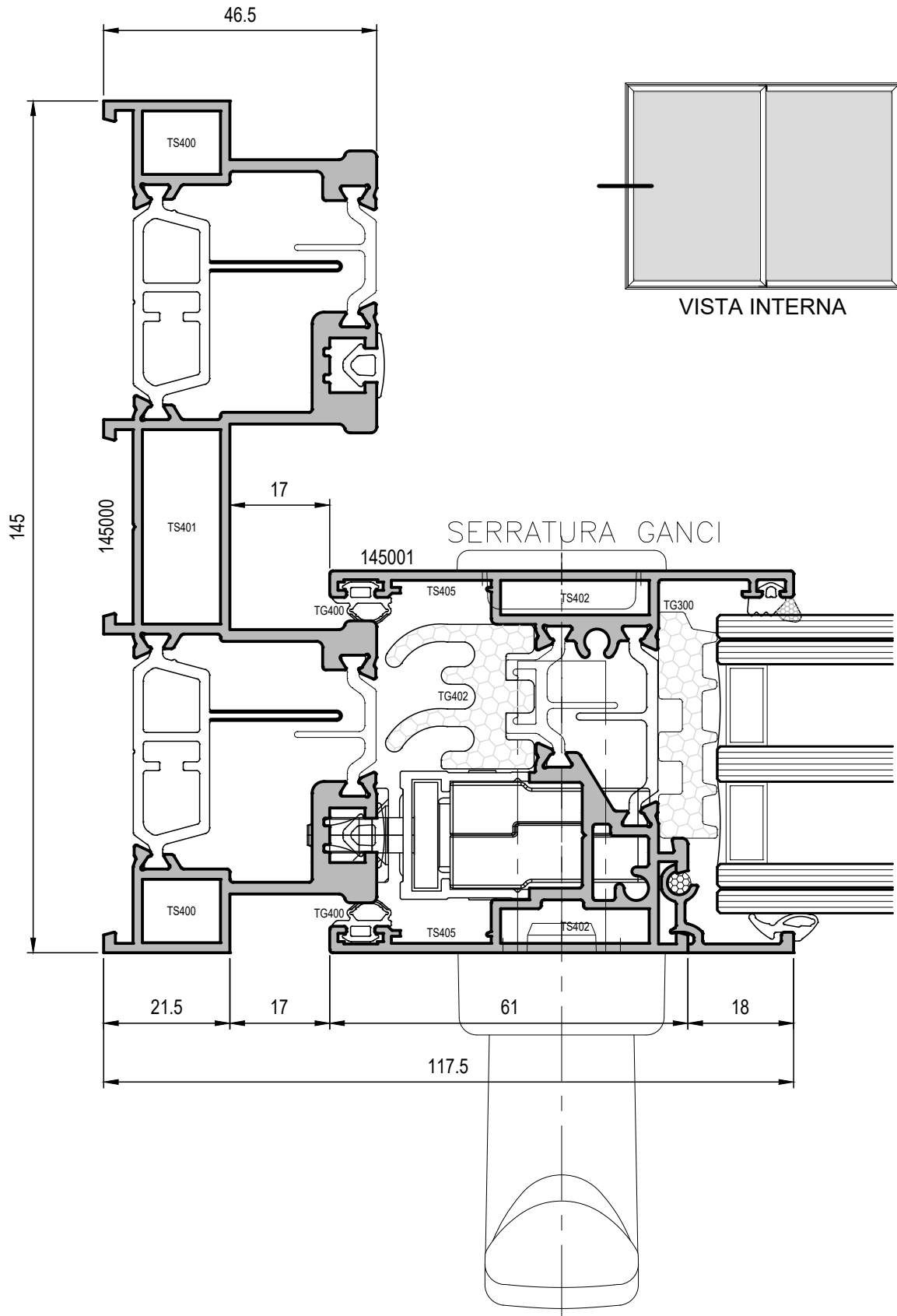
VISTA INTERNA



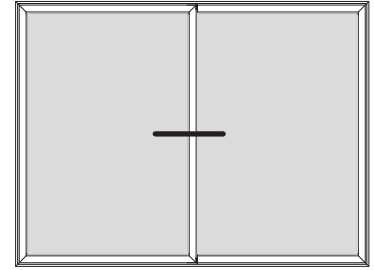
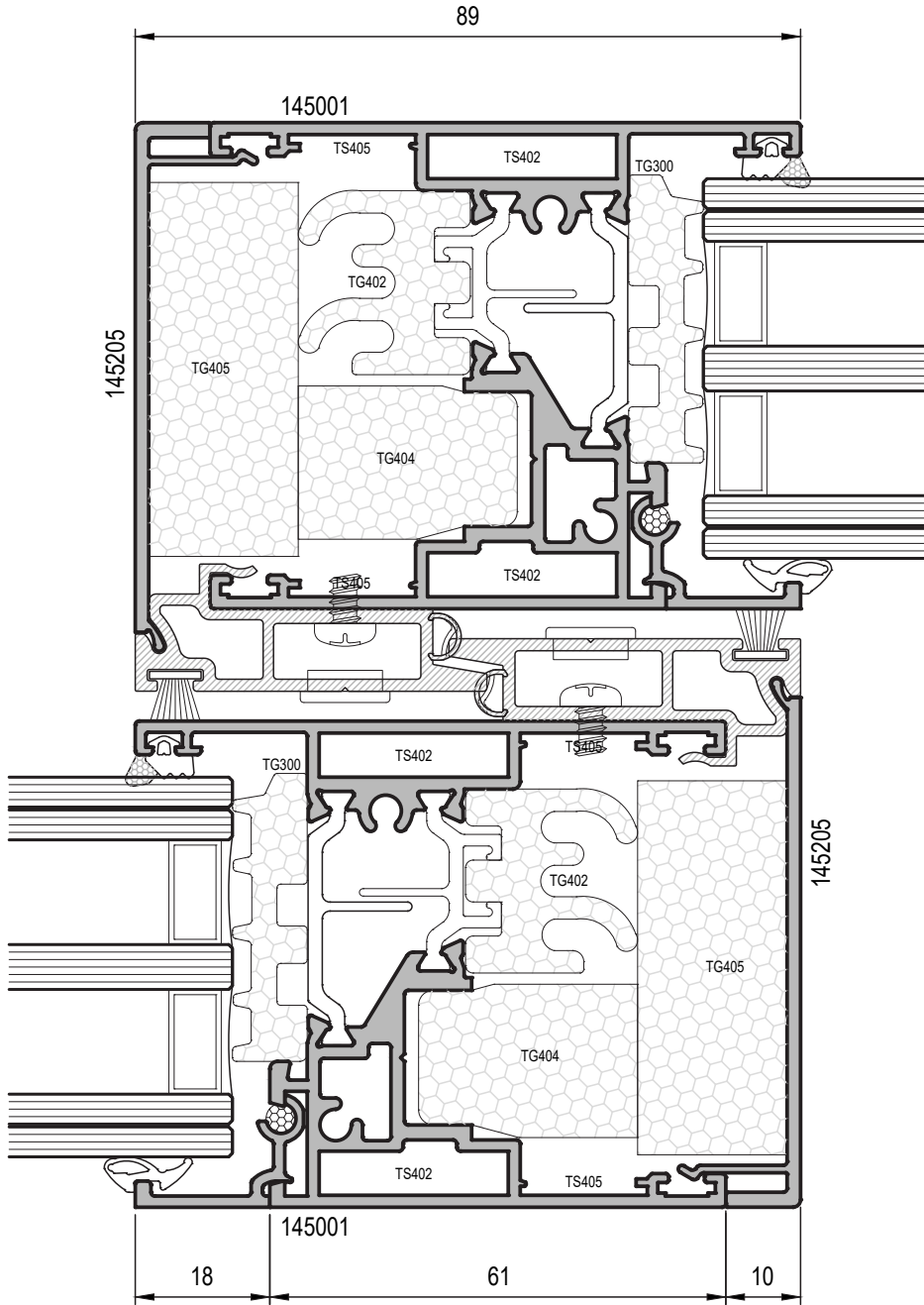
# LATERALE DUE ANTE LATO CHIUSURA A PERNI



LATERALE DUE ANTE  
LATO CHIUSURA A PERNI

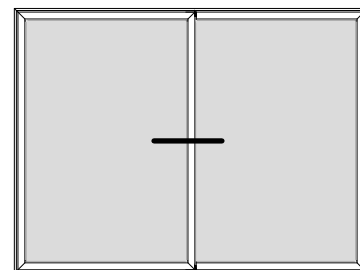
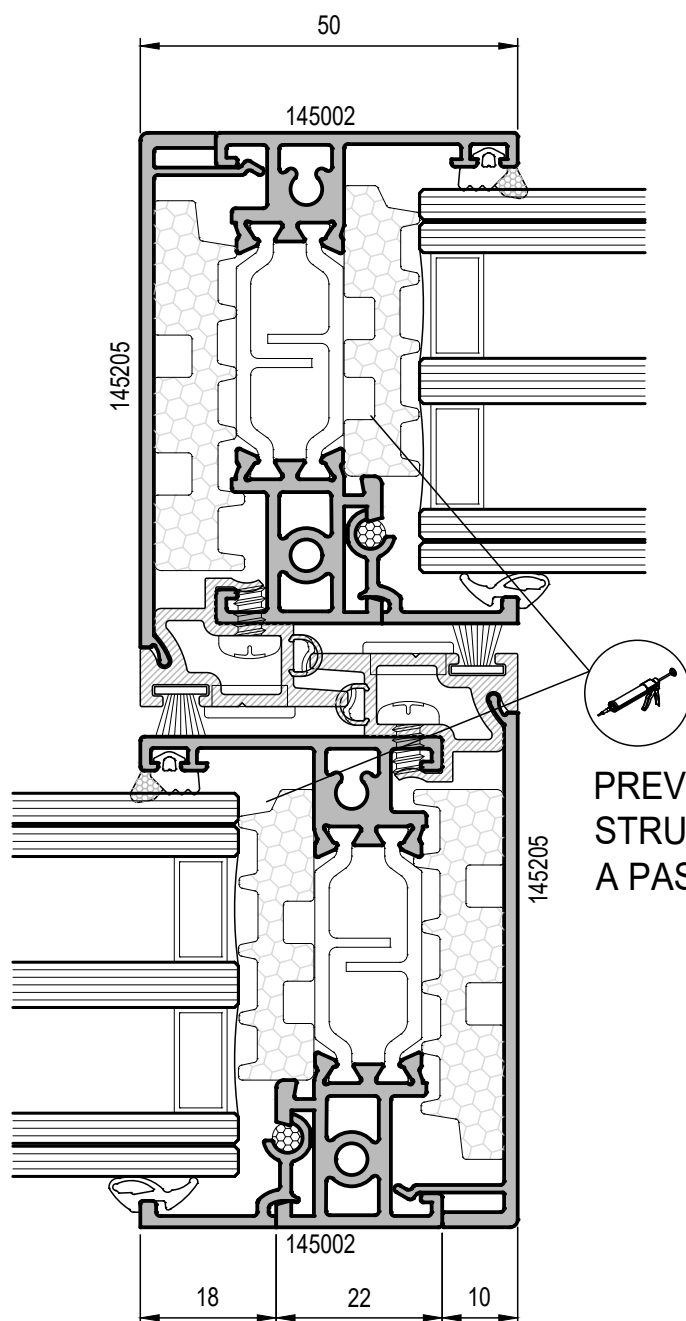


# CENTRALE STANDARD DUE ANTE MOBILI



VISTA INTERNA

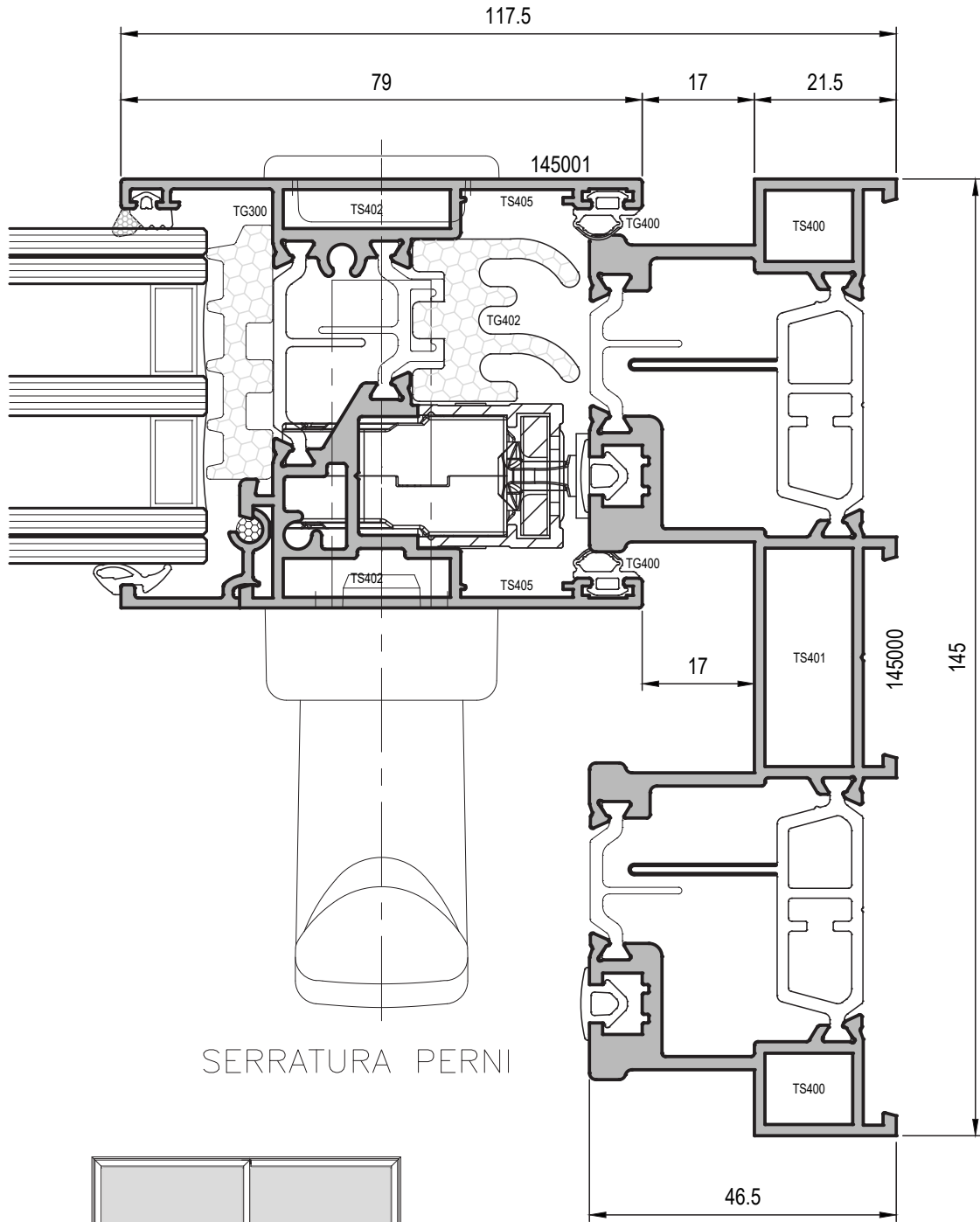
## CENTRALE RIDOTTO DUE ANTE MOBILI



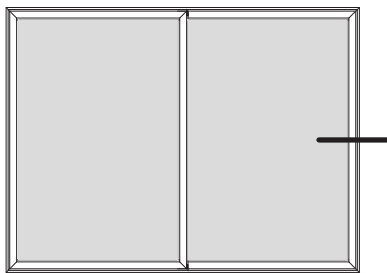
VISTA INTERNA

PREVEDERE INCOLLAGGIO  
STRUTTURALE L = 200 mm  
A PASSO 500 mm CIRCA

# LATERALE DUE ANTE LATO CHIUSURA A PERNI



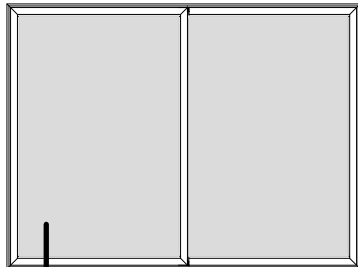
SERRATURA PERNI



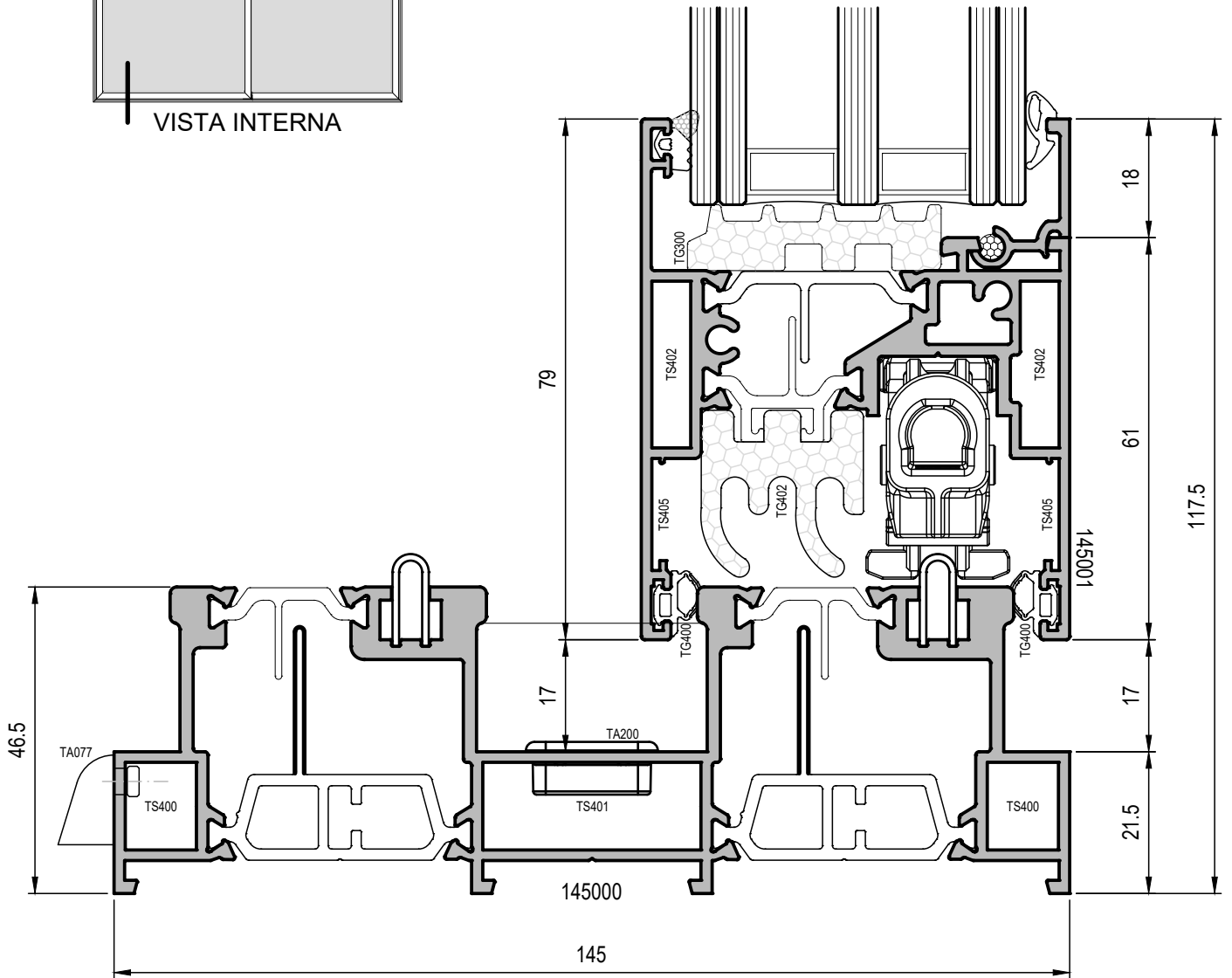
VISTA INTERNA



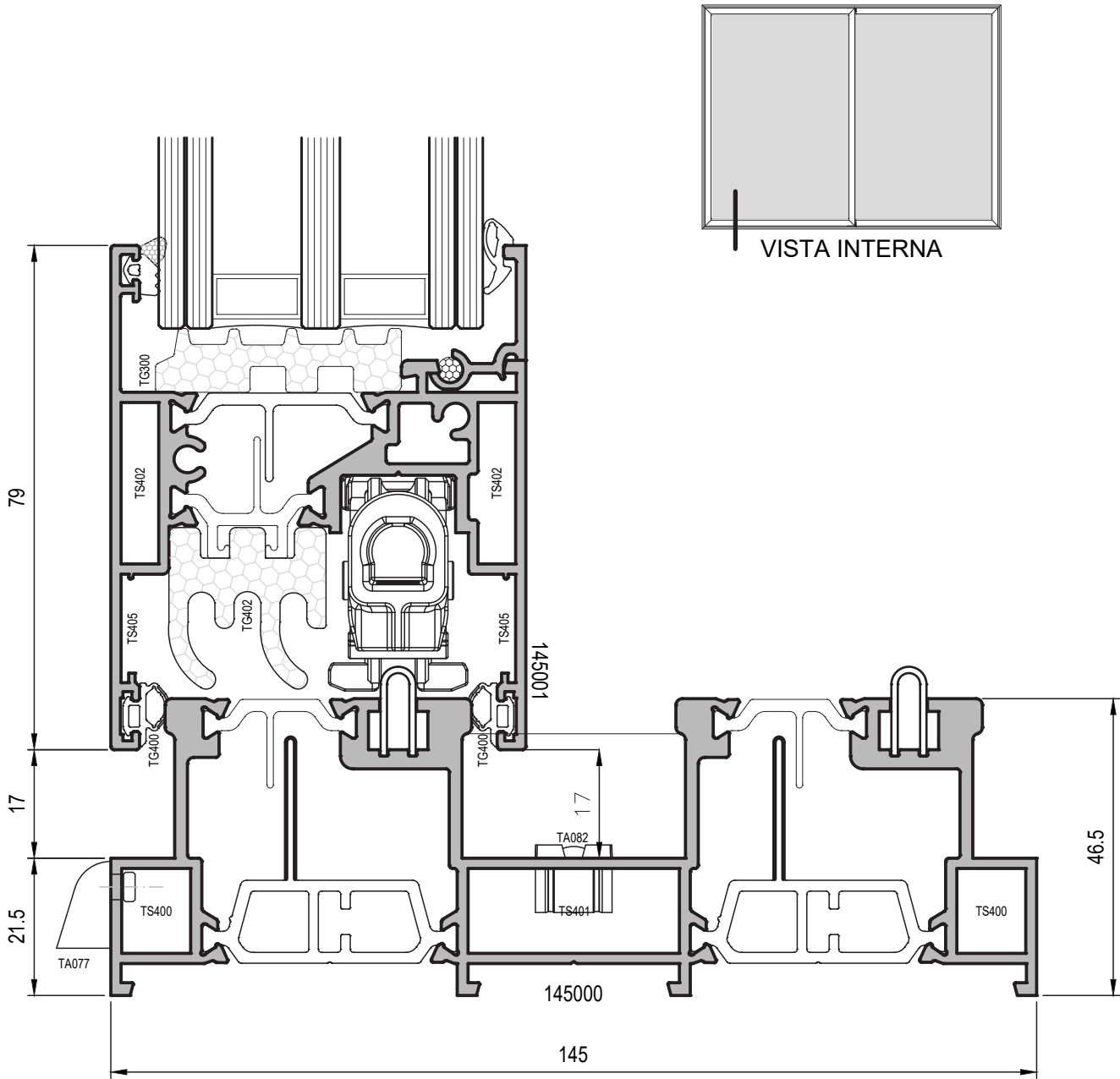
# INFERIORE DUE ANTE MOBILI



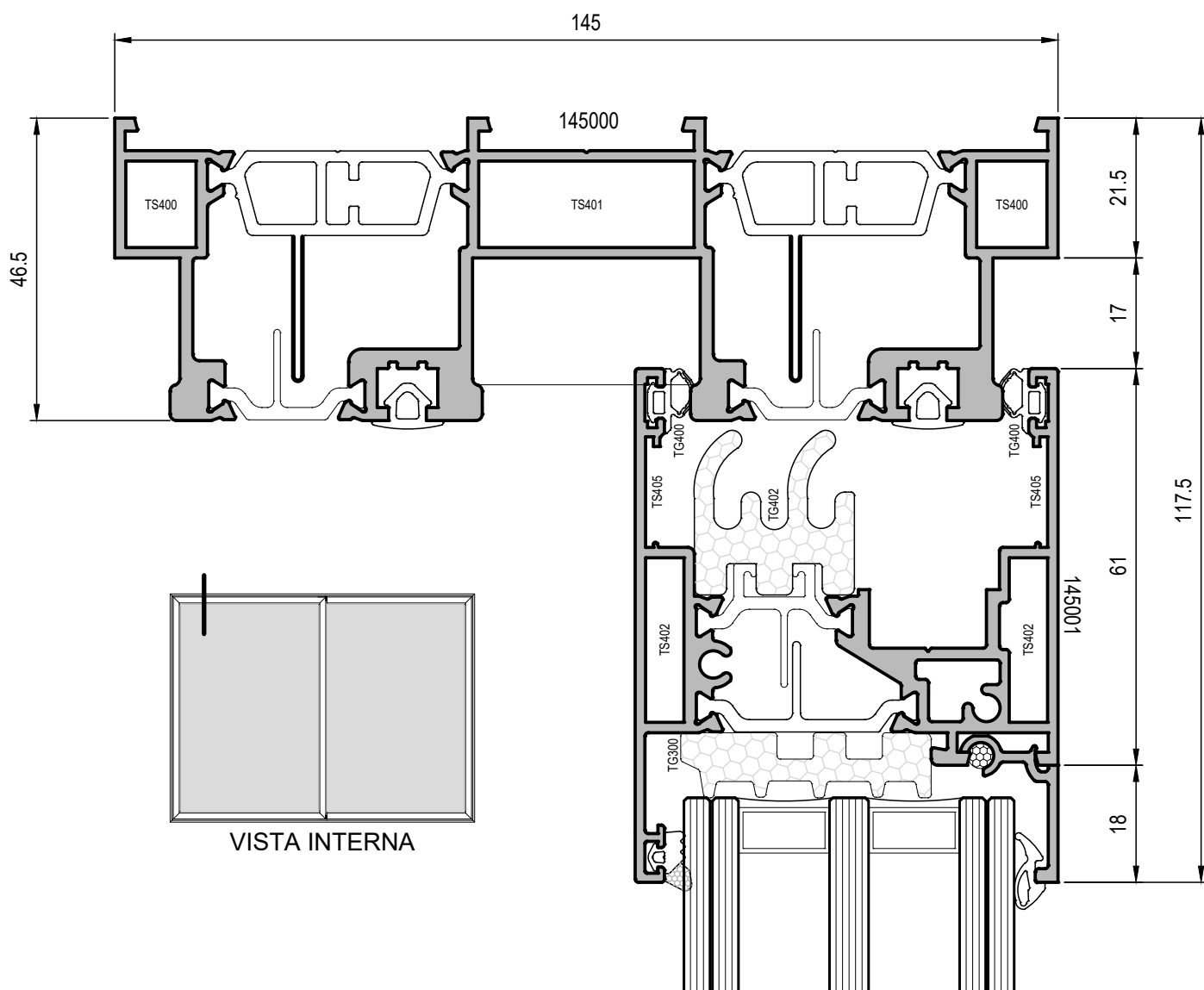
VISTA INTERNA



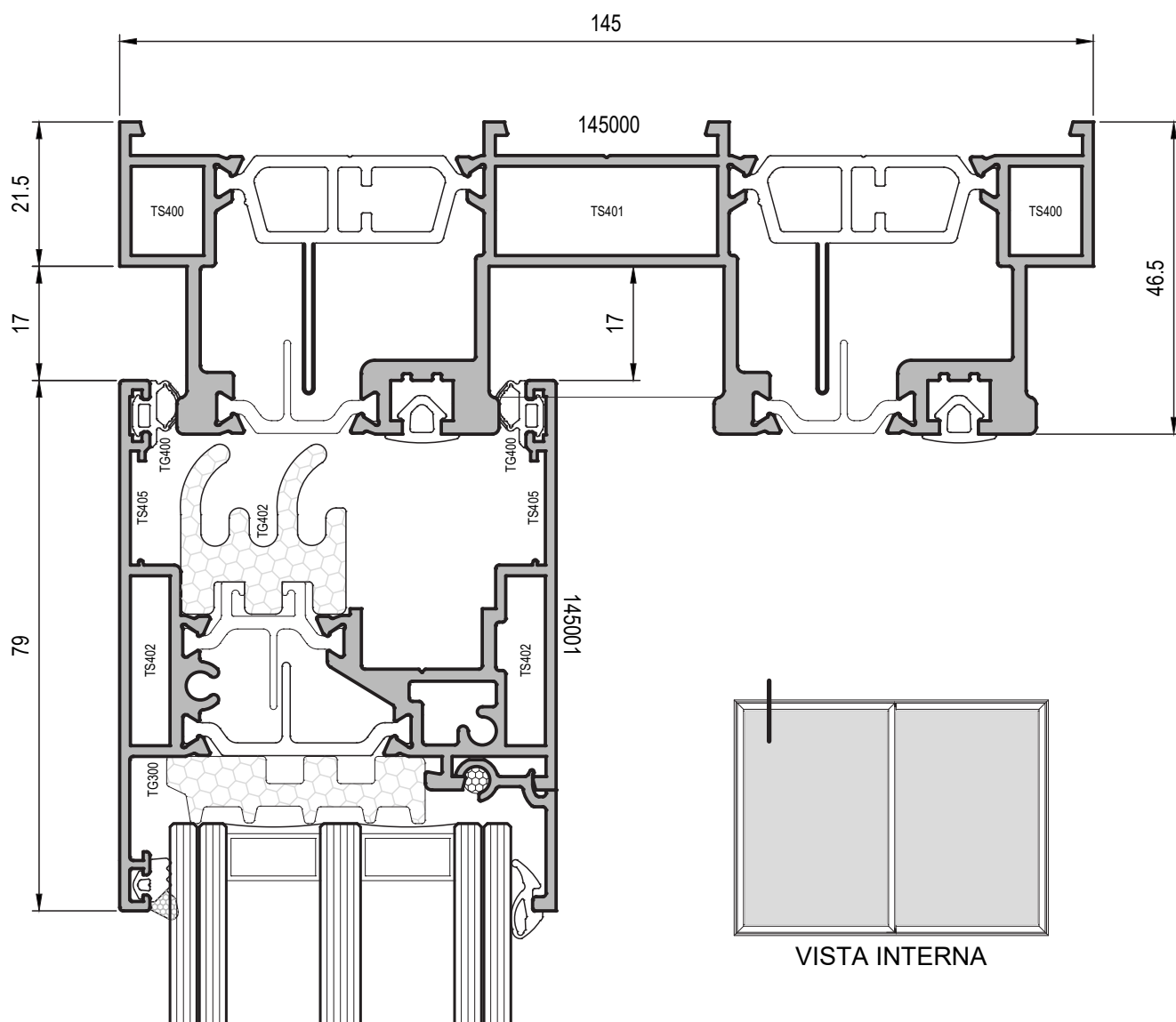
# INFERIORE DUE ANTE MOBILI



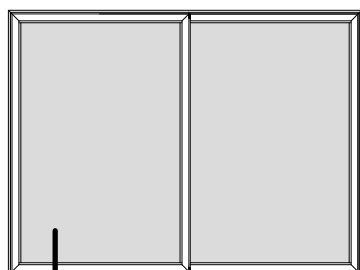
# SUPERIORE DUE ANTE MOBILI



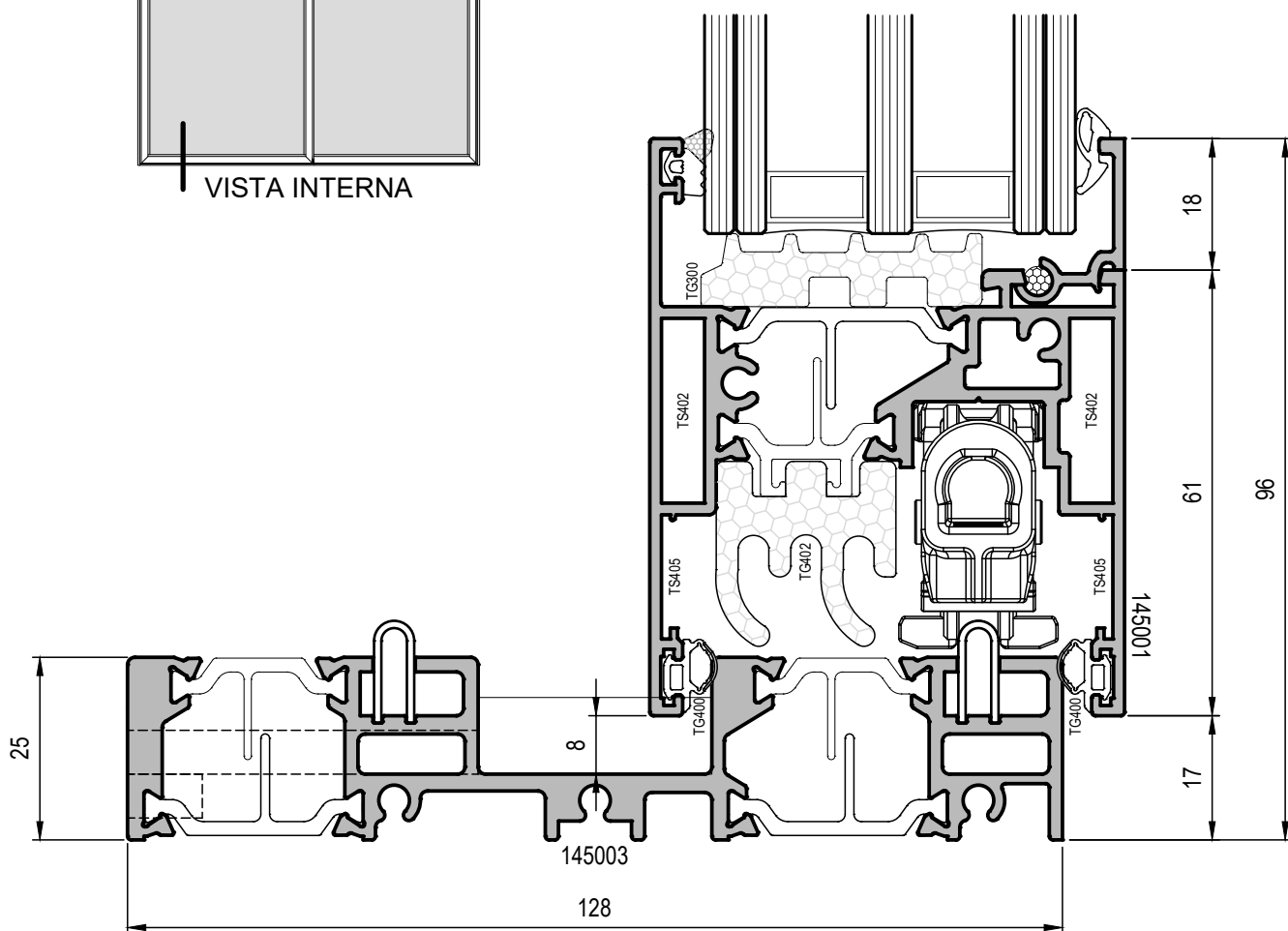
# SUPERIORE DUE ANTE MOBILI



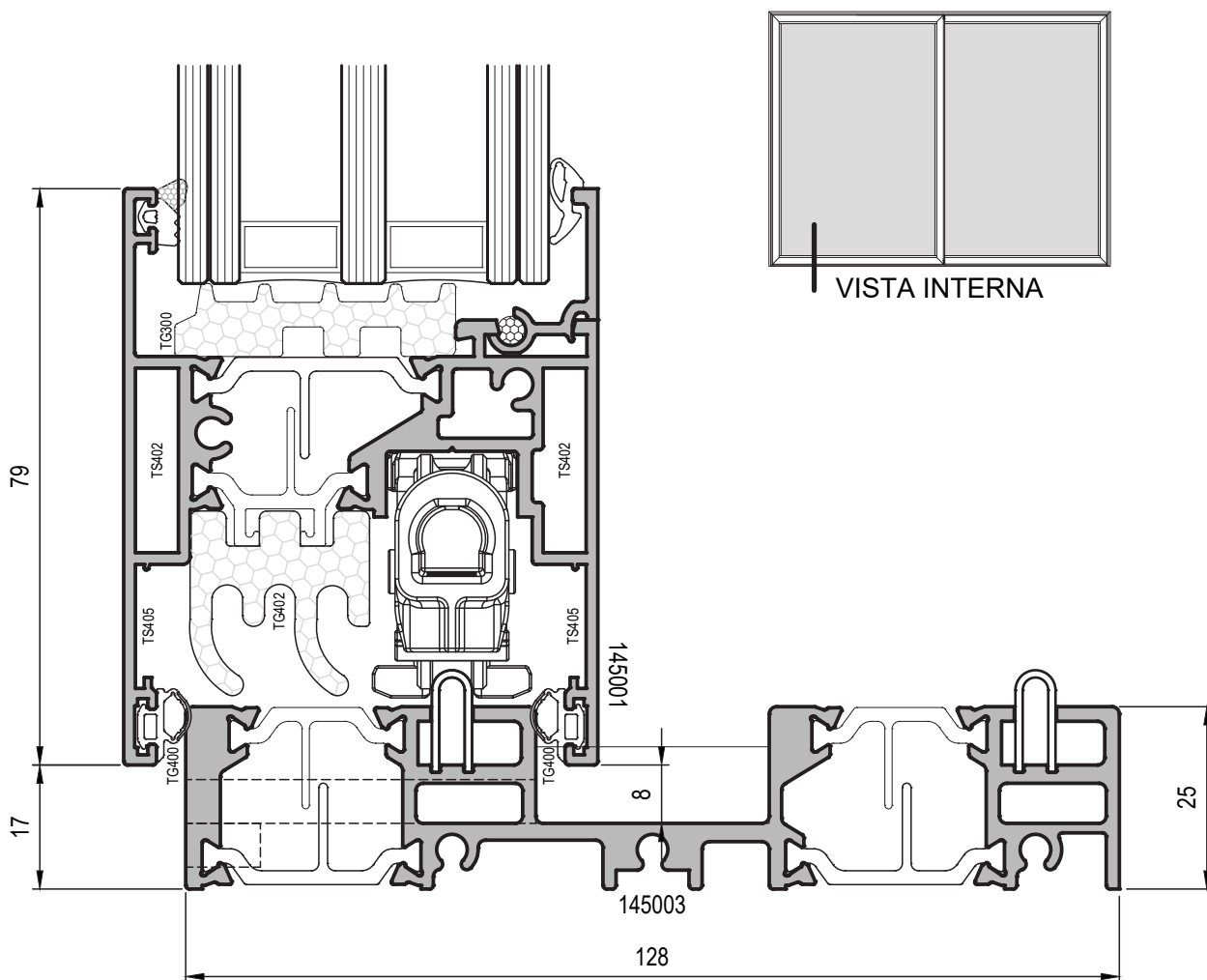
# INFERIORE SOGLIA RIBASSATA DUE ANTE MOBILI



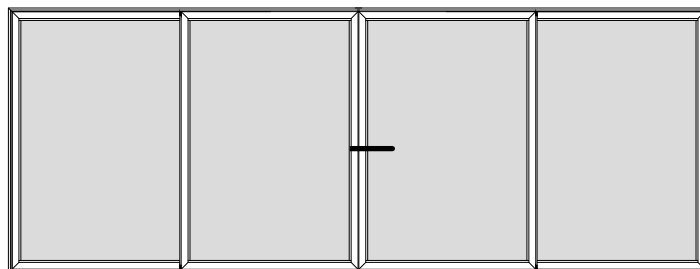
VISTA INTERNA



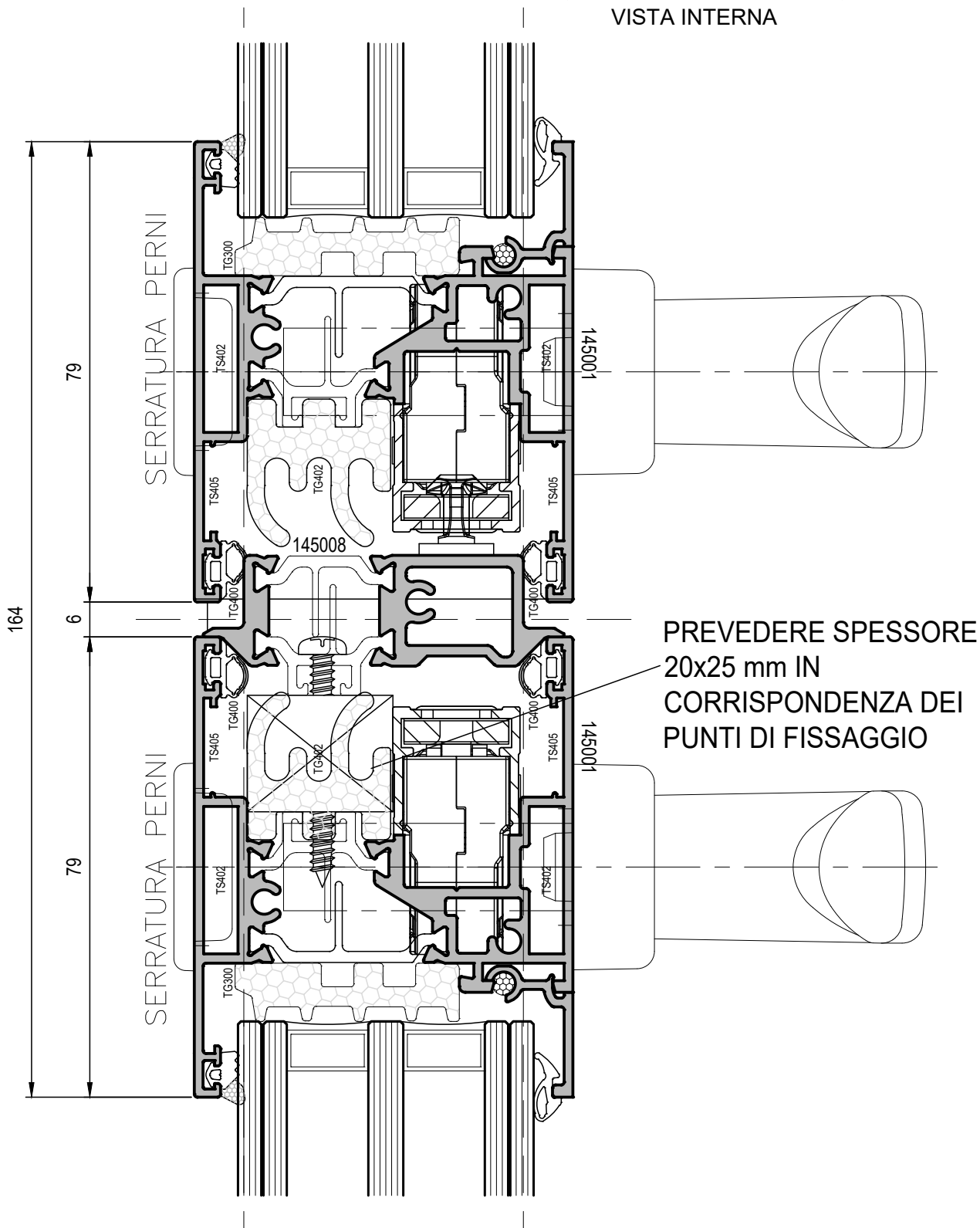
# INFERIORE SOGLIA RIBASSATA DUE ANTE MOBILI

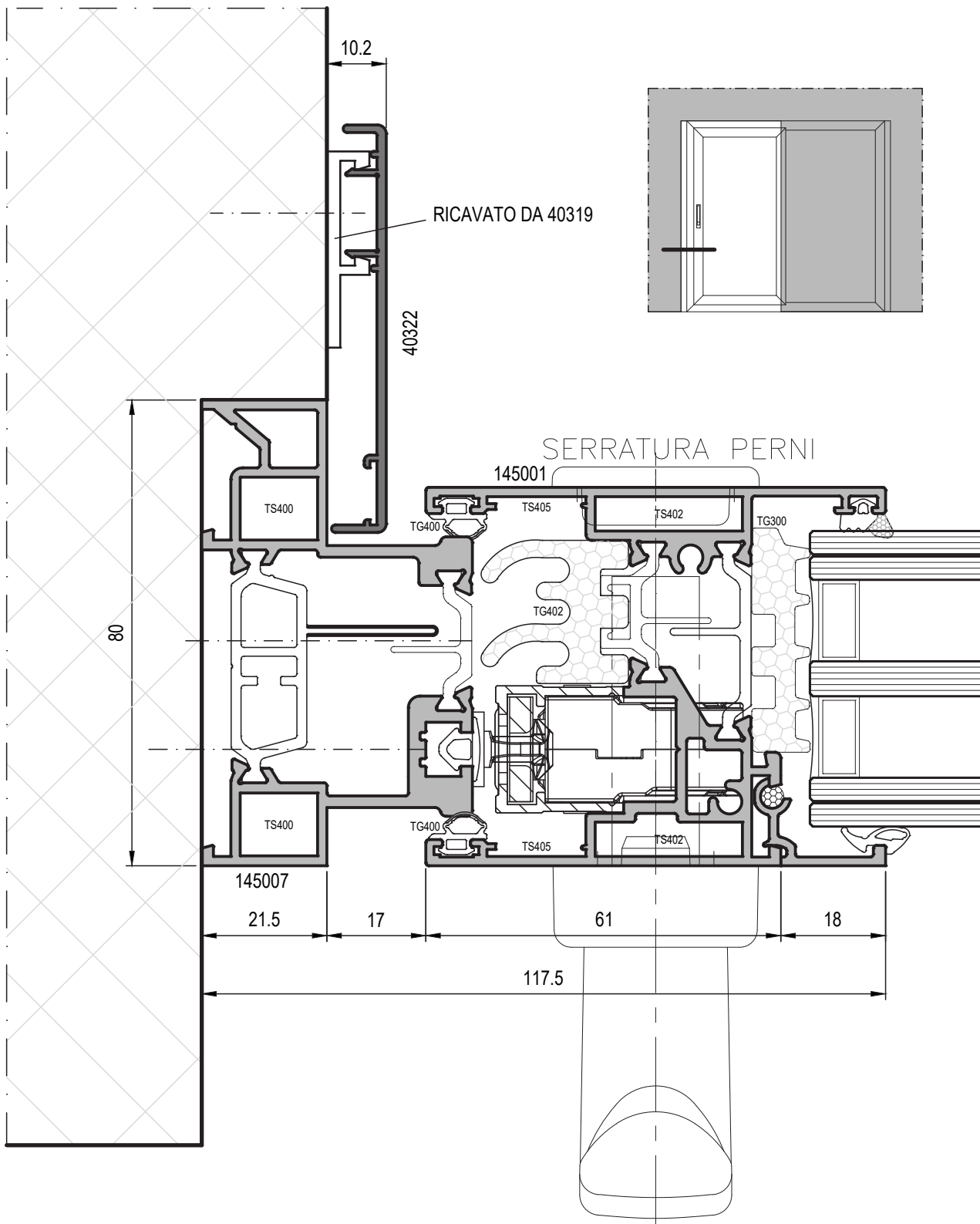


CENTRALE 4 ANTE

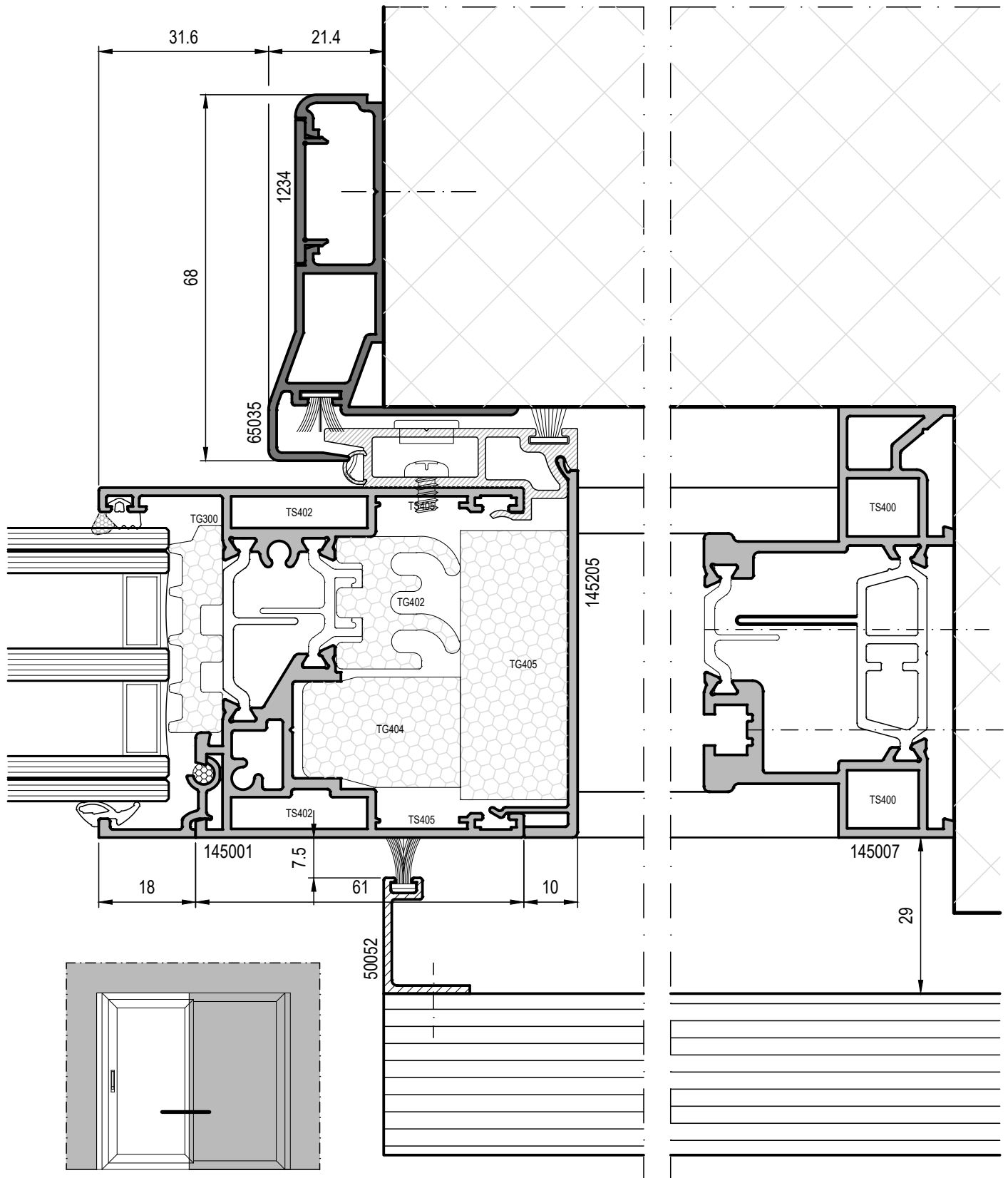


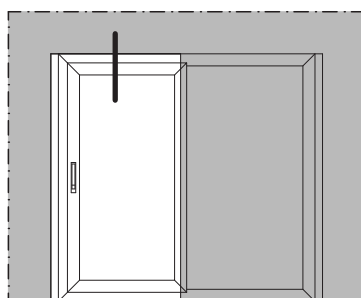
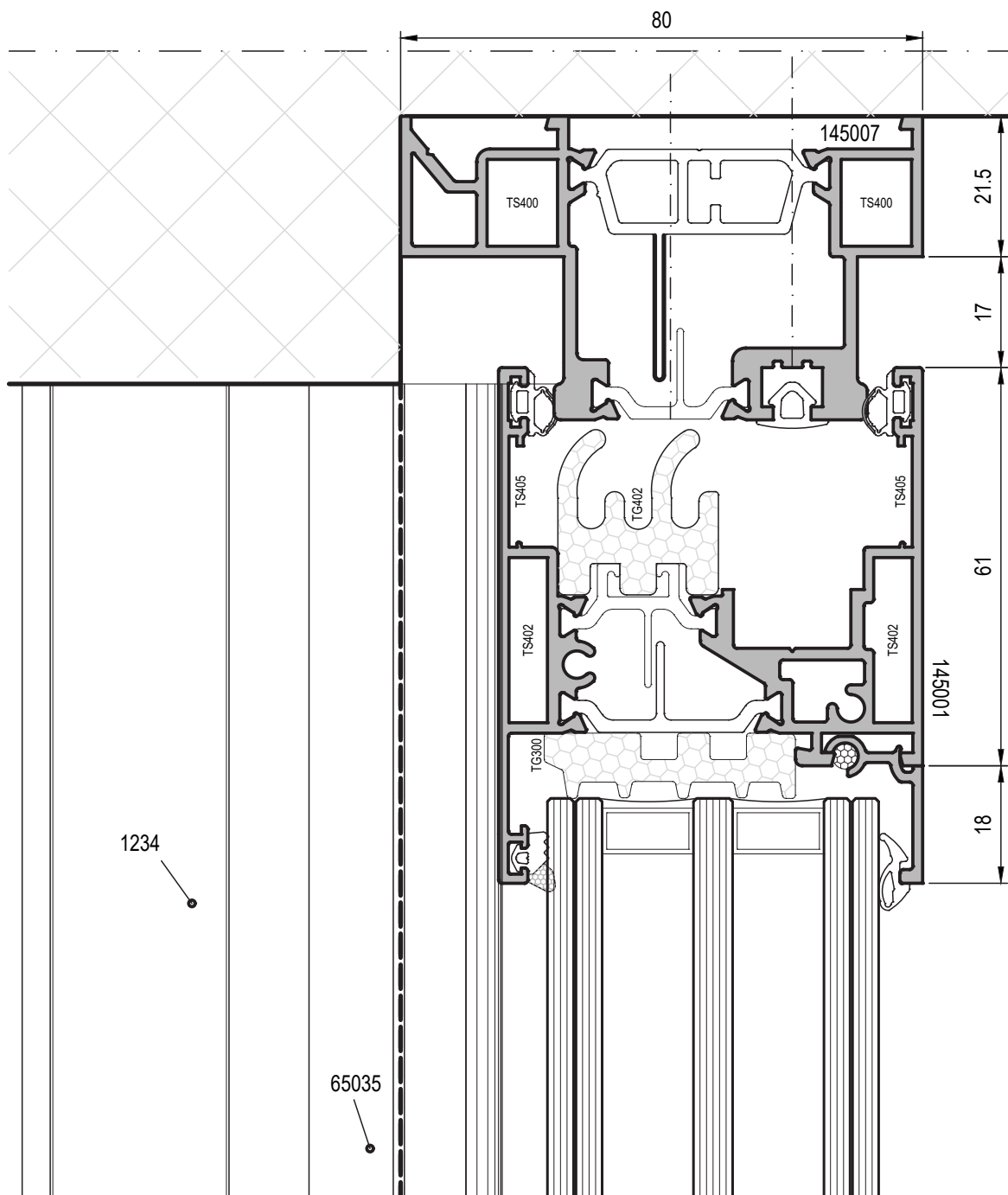
VISTA INTERNA



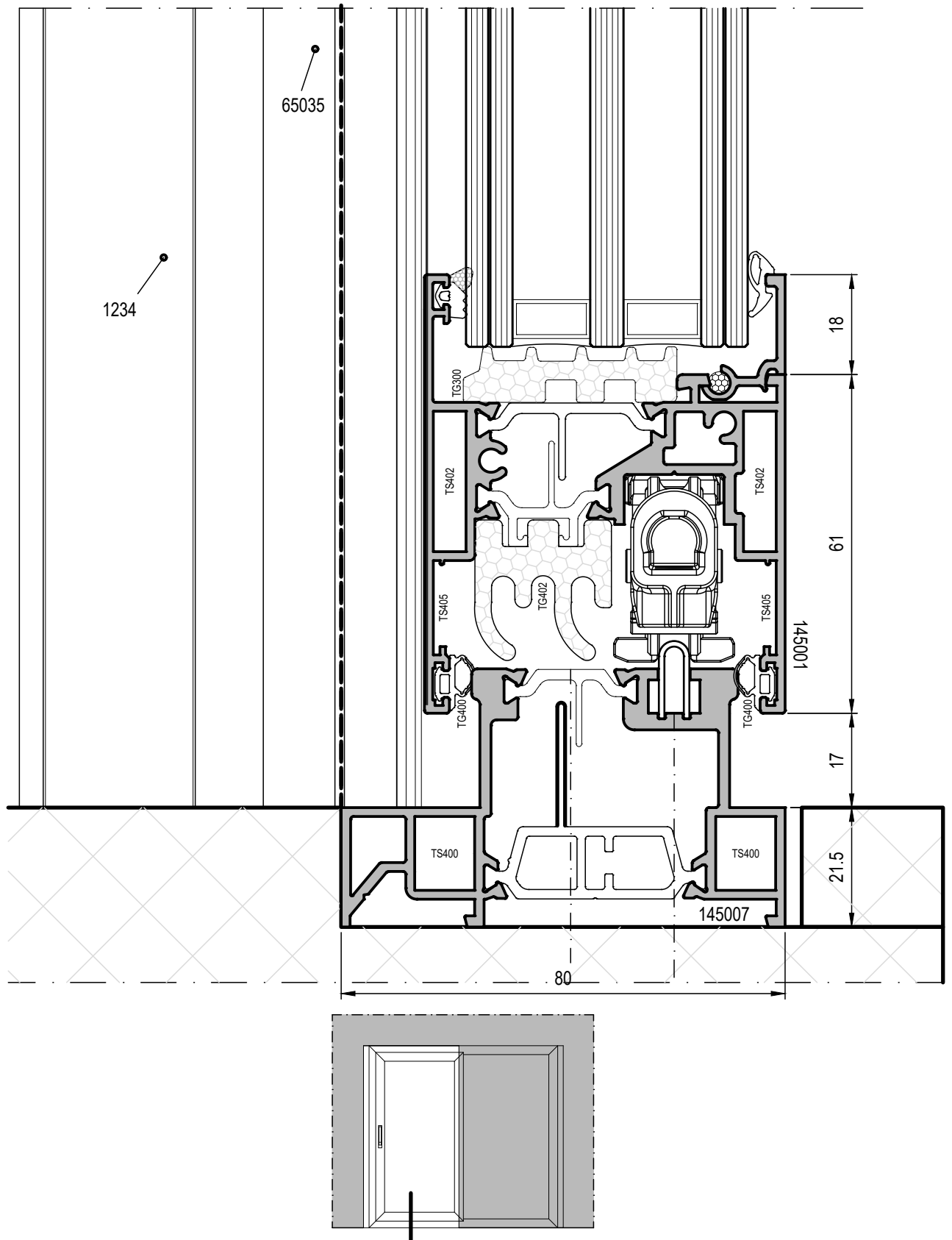


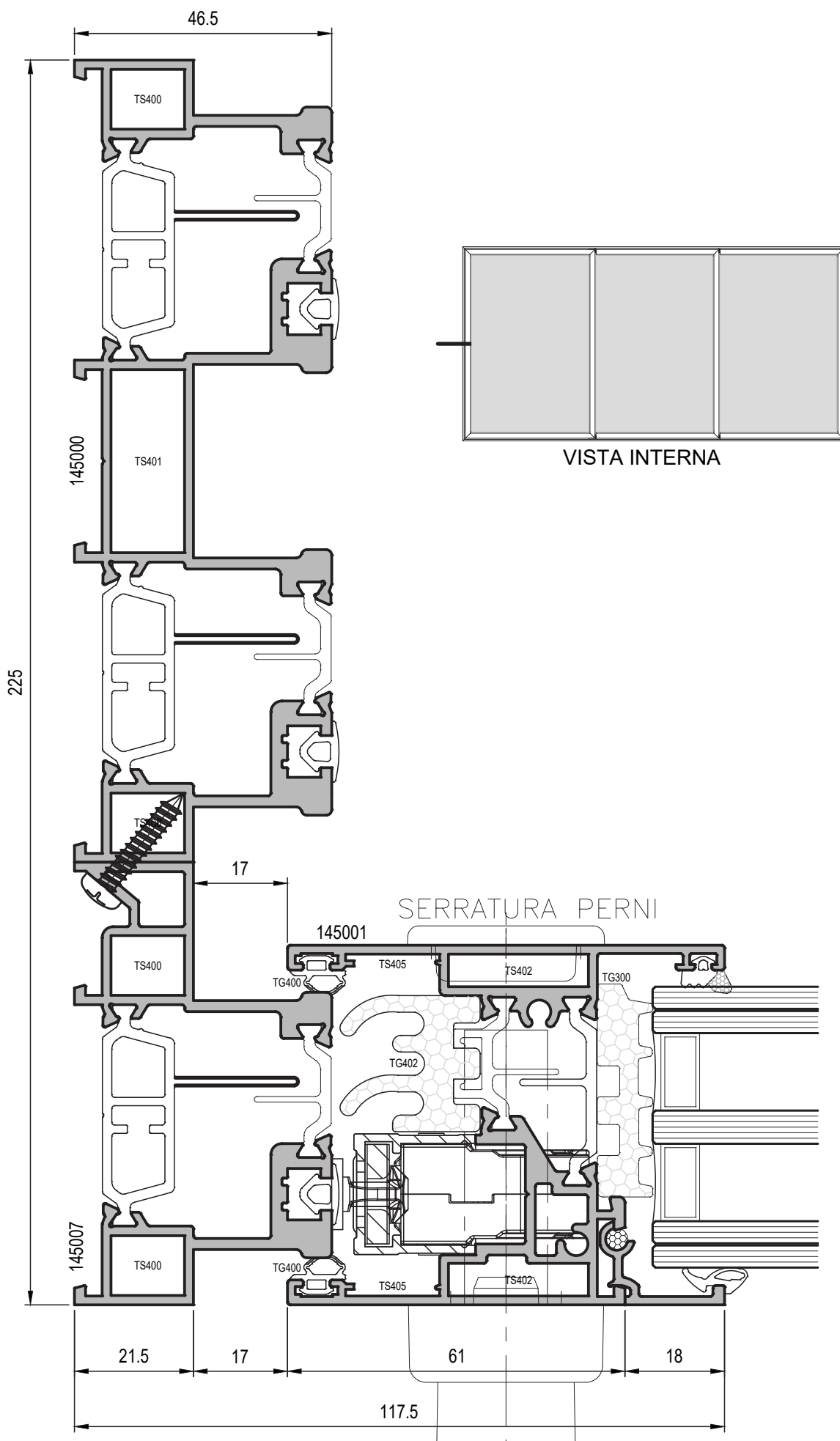
CENTRALE MONO ANTA



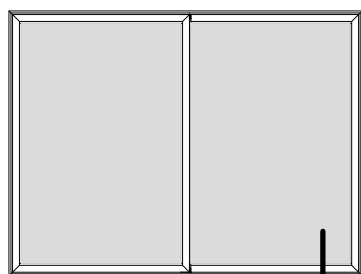


# INFERIORE MONO ANTA

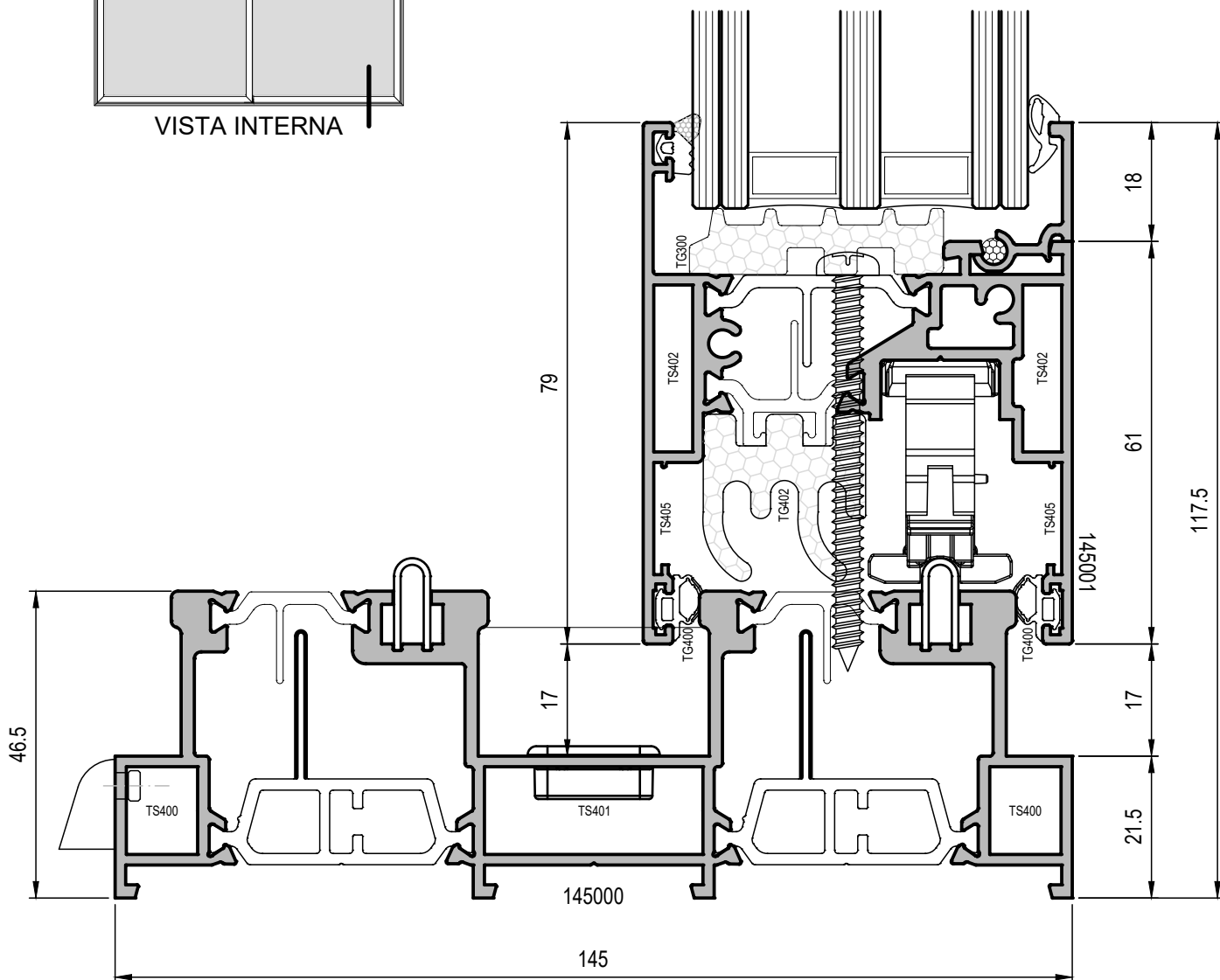


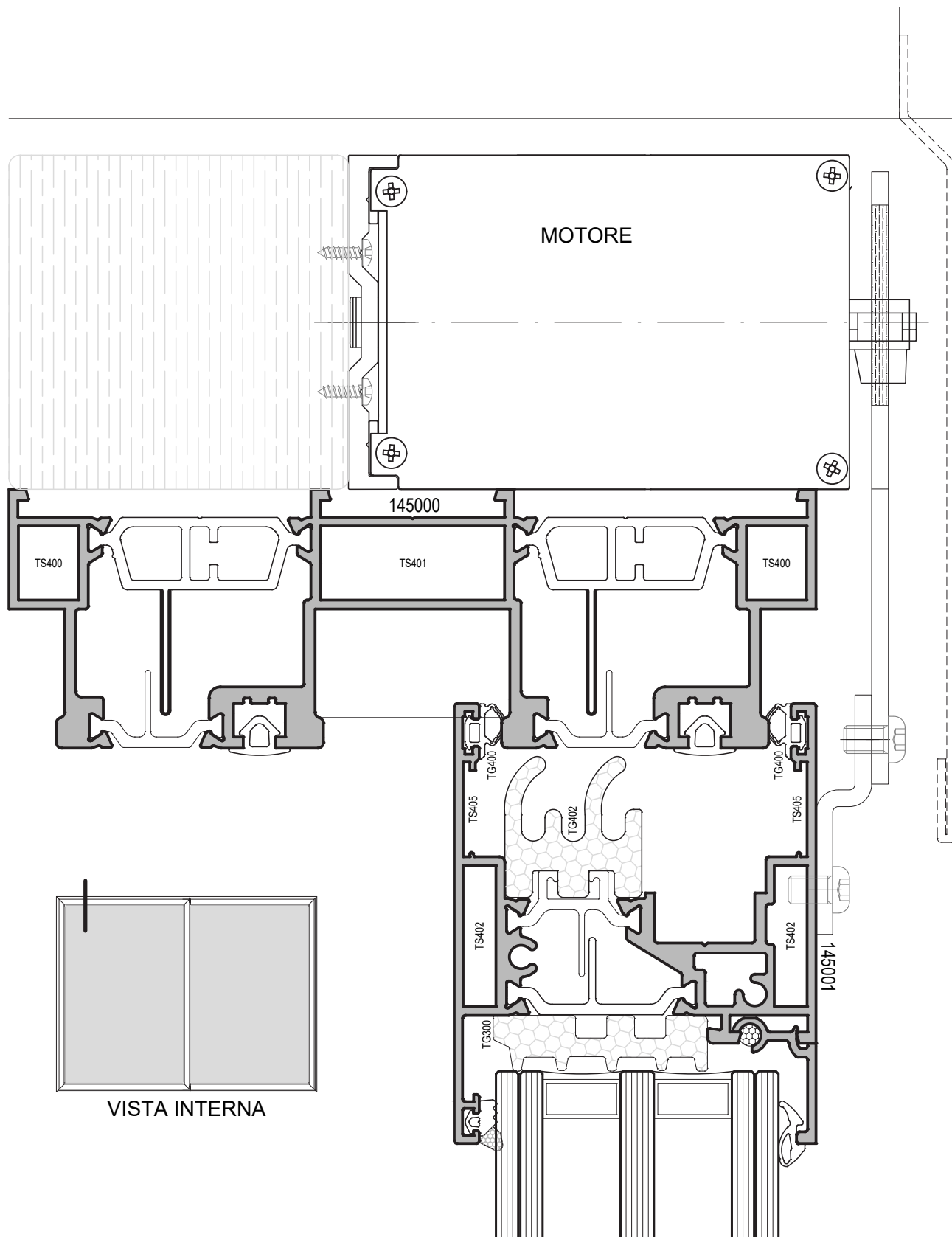


INFERIORE ANTA BLOCCATA




VISTA INTERNA





PER MAGGIORI INFORMAZIONI CONTATTARE IL PROMOTER DI ZONA


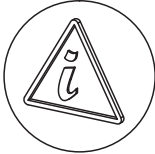
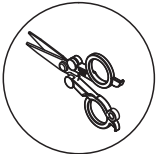

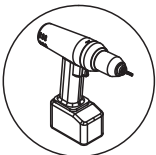
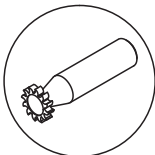
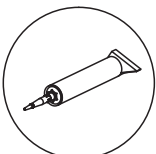

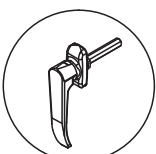
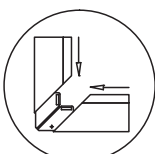
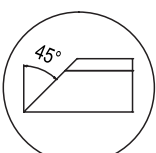
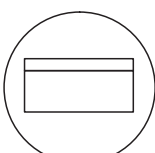
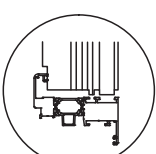

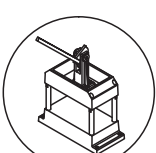


Icône Lavorazioni   
Tipologie Realizzabili   
Schemi Applicazione Accessori 

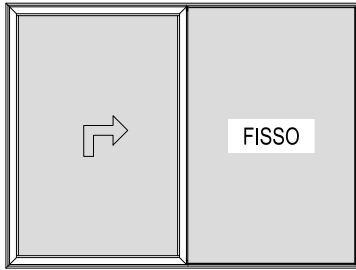


# ICONE LAVORAZIONI

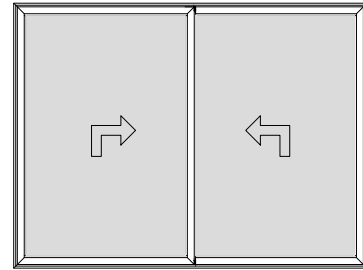


SIMBOLI	DESCRIZIONE	SIMBOLI	DESCRIZIONE
	IMPORTANTE		INFORMAZIONI
	TAGLIARE		AVVITARE / SVITARE
	FORARE		TRANCIARE/ FRESARE
	INCOLLARE		SIGILLARE
	FERRAMENTA		COLLEGARE ANGOLI
	TAGLIARE A 45°		TAGLIARE A 90°
	INTESTARE PROFILATO		PULIRE PERIODICAMENTE CON PANNO
	PUNZONATRICE		

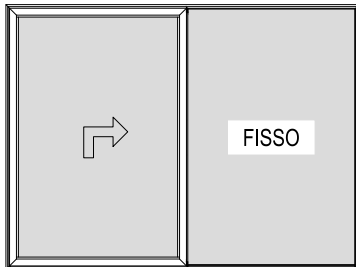
# TIPOLOGIE REALIZZABILI



1 ANTA MOBILE CON FISSO LATERALE

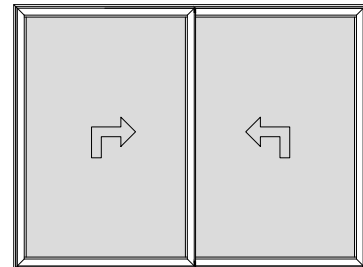


2 ANTE MOBILI



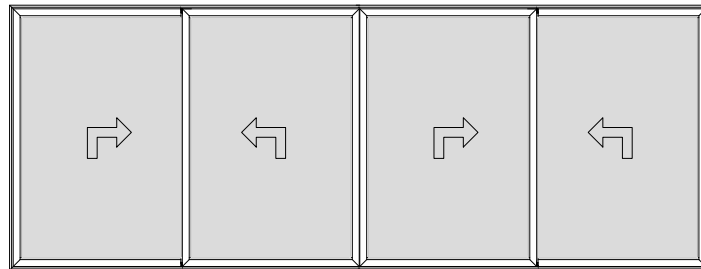
1 ANTA MOBILE CON FISSO LATERALE  
E SOGLIA RIBASSATA

N.B. NON UTILIZZABILE IN CASO DI SERRAMENTI  
PARTICOLARMENTE ESPOSTI

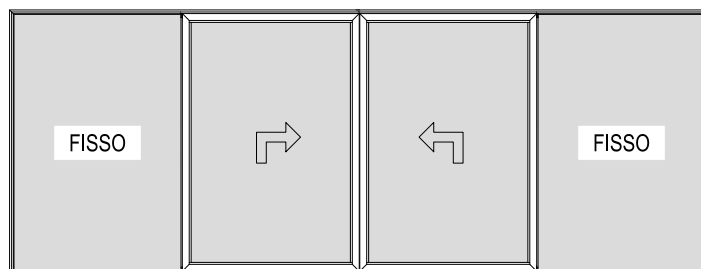


2 ANTE MOBILI  
E SOGLIA RIBASSATA

N.B. NON UTILIZZABILE IN CASO DI SERRAMENTI  
PARTICOLARMENTE ESPOSTI

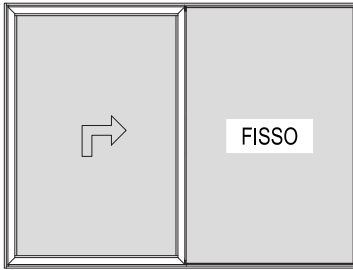


4 ANTE MOBILI

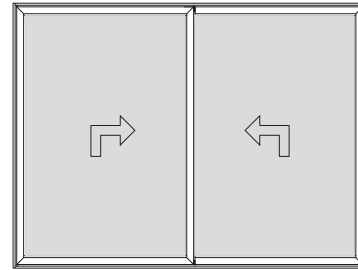


2 ANTE MOBILI E 2 FISSI LATERALI

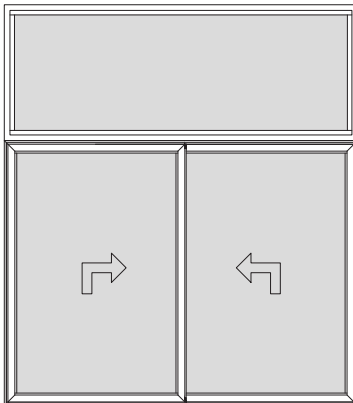
# TIPOLOGIE REALIZZABILI



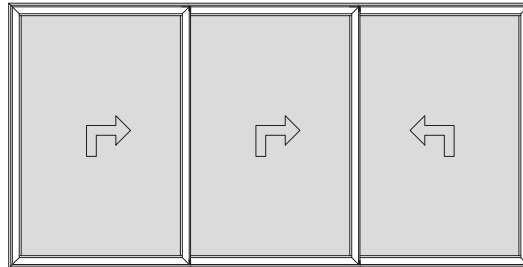
1 ANTA MOBILE CON FISSO LATERALE  
TELAIO 90°



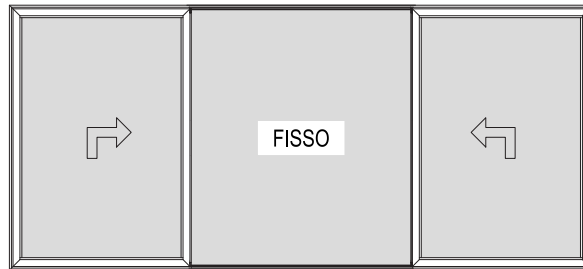
2 ANTE MOBILI  
TELAIO 90°



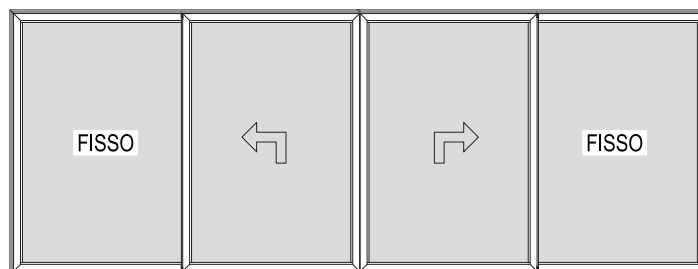
INSERIMENTO IN VETRINA



3 ANTE MOBILI



2 ANTE APRIBILI CON FISSO CENTRALE



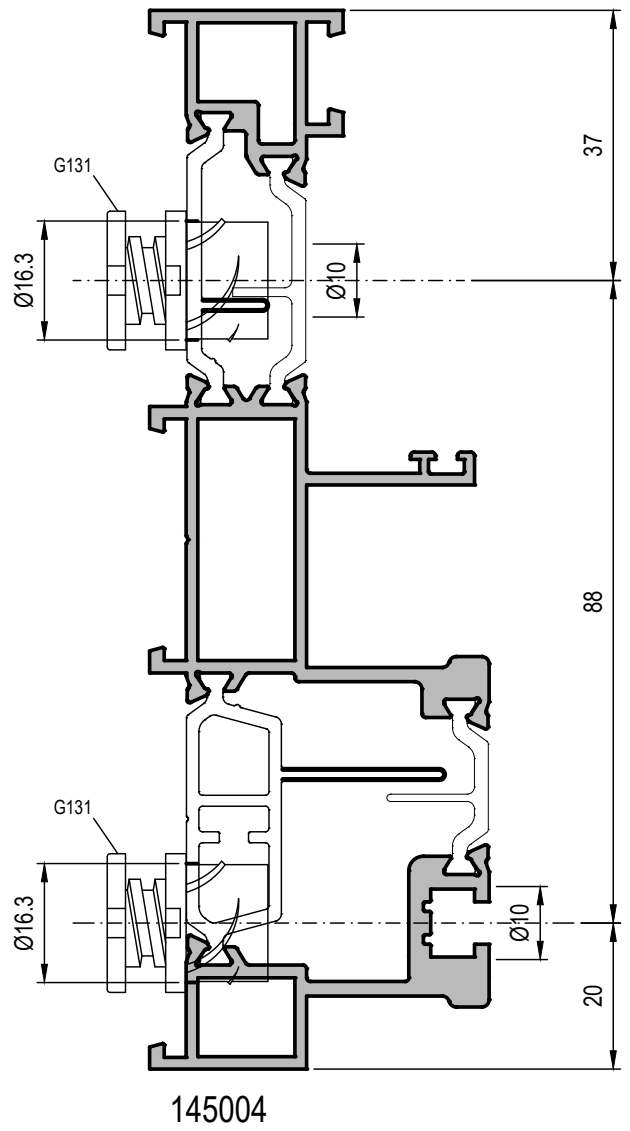
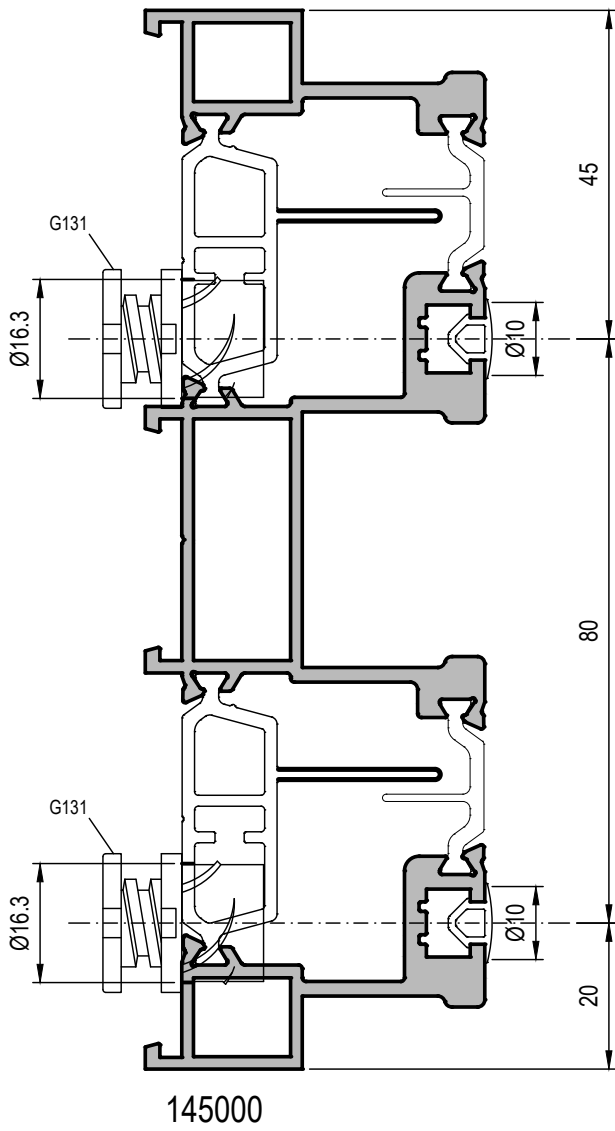
2 ANTE MOBILI E 2 ANTE FISSE LATERALI

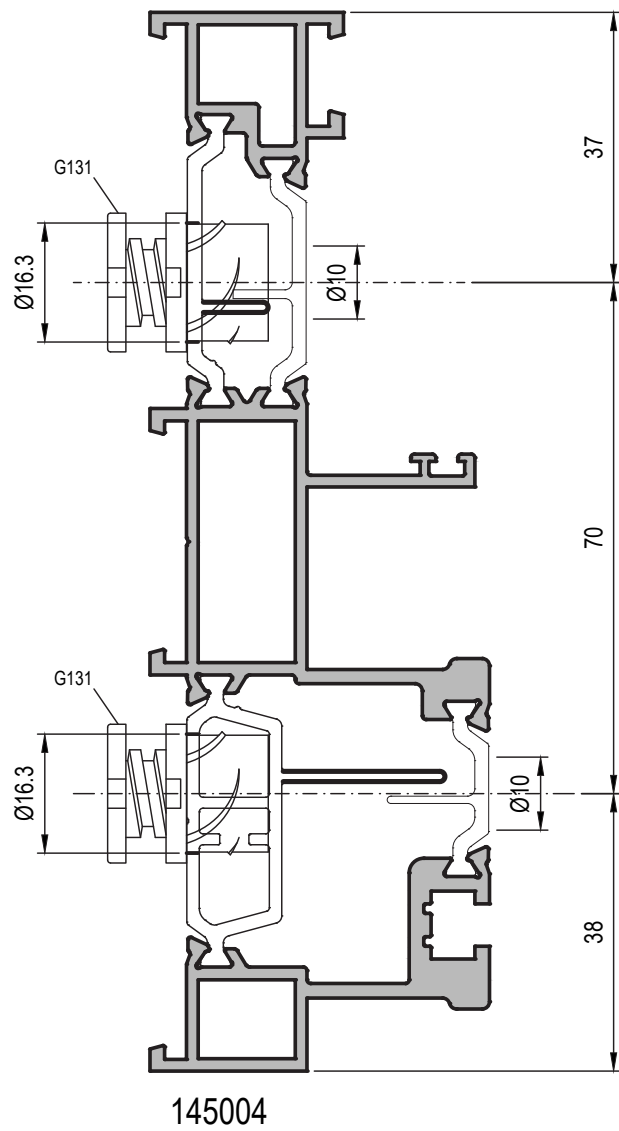
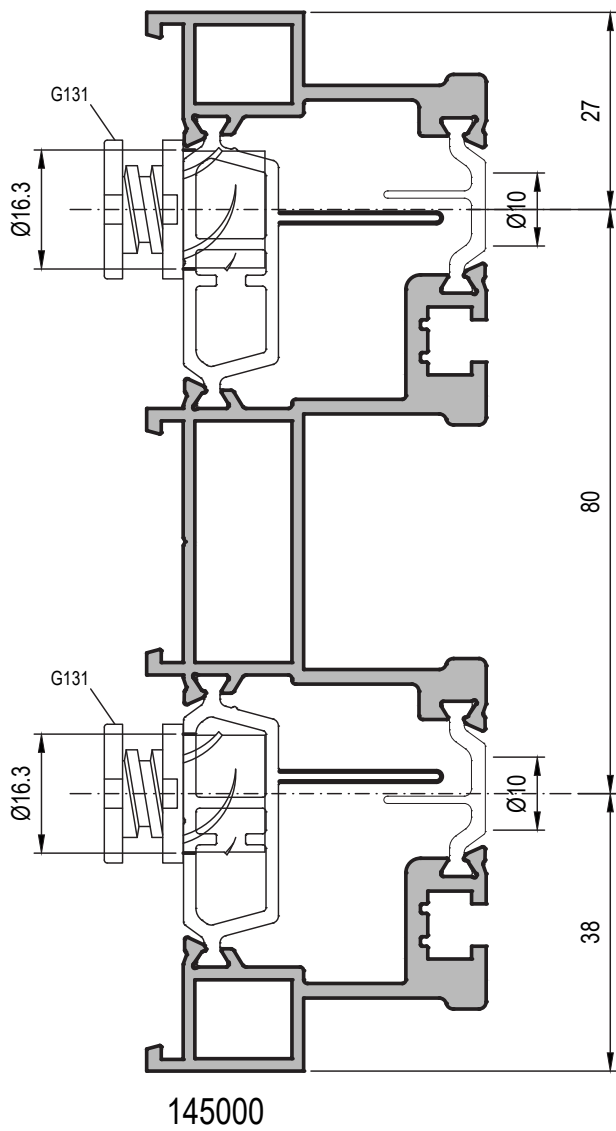




Lavorazioni 

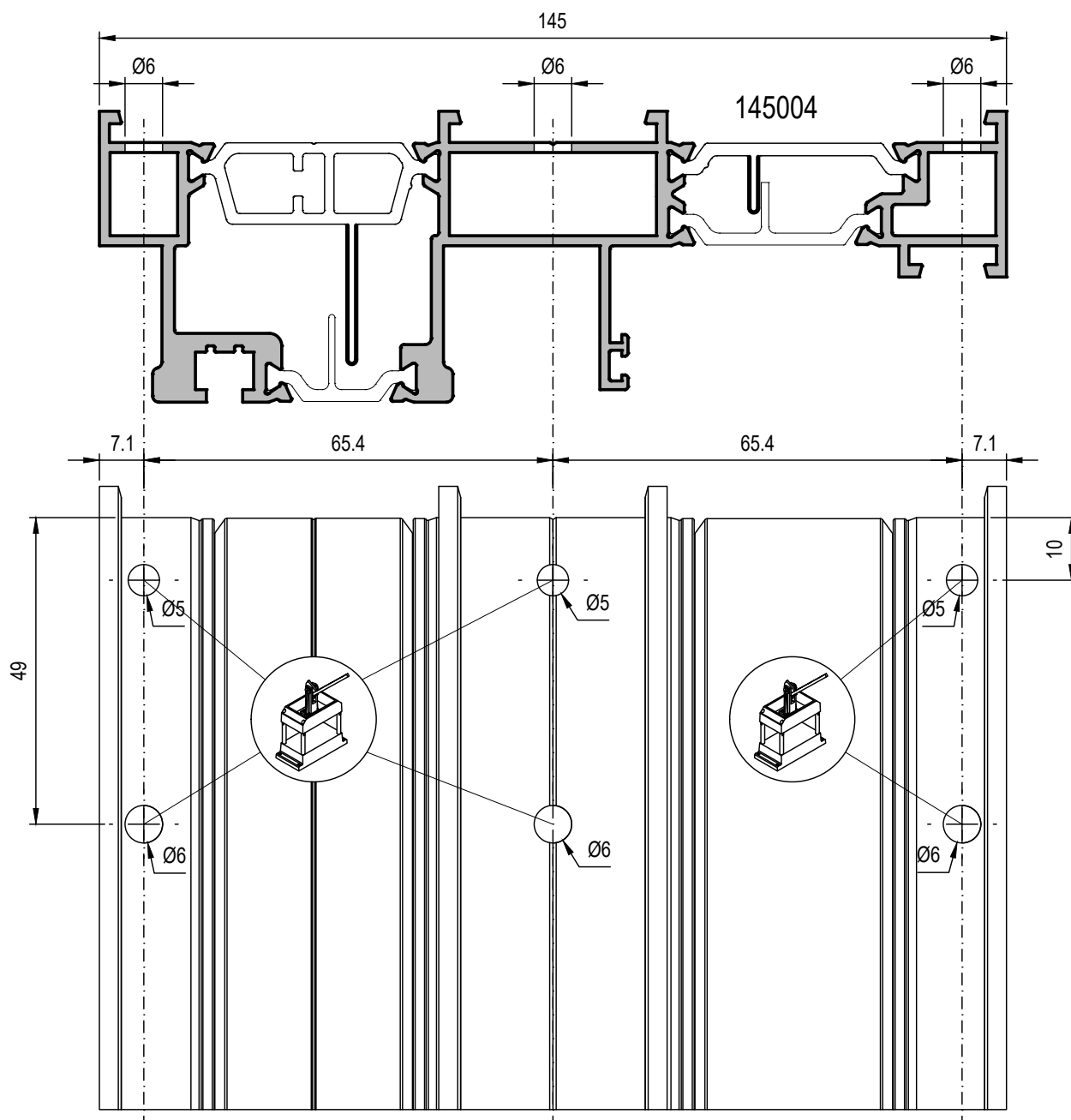
POSIZIONAMENTO REGOLO TELAIO A MURO





# LAVORAZIONE TELAIO PER SQUADRETTE TS400 - TS401

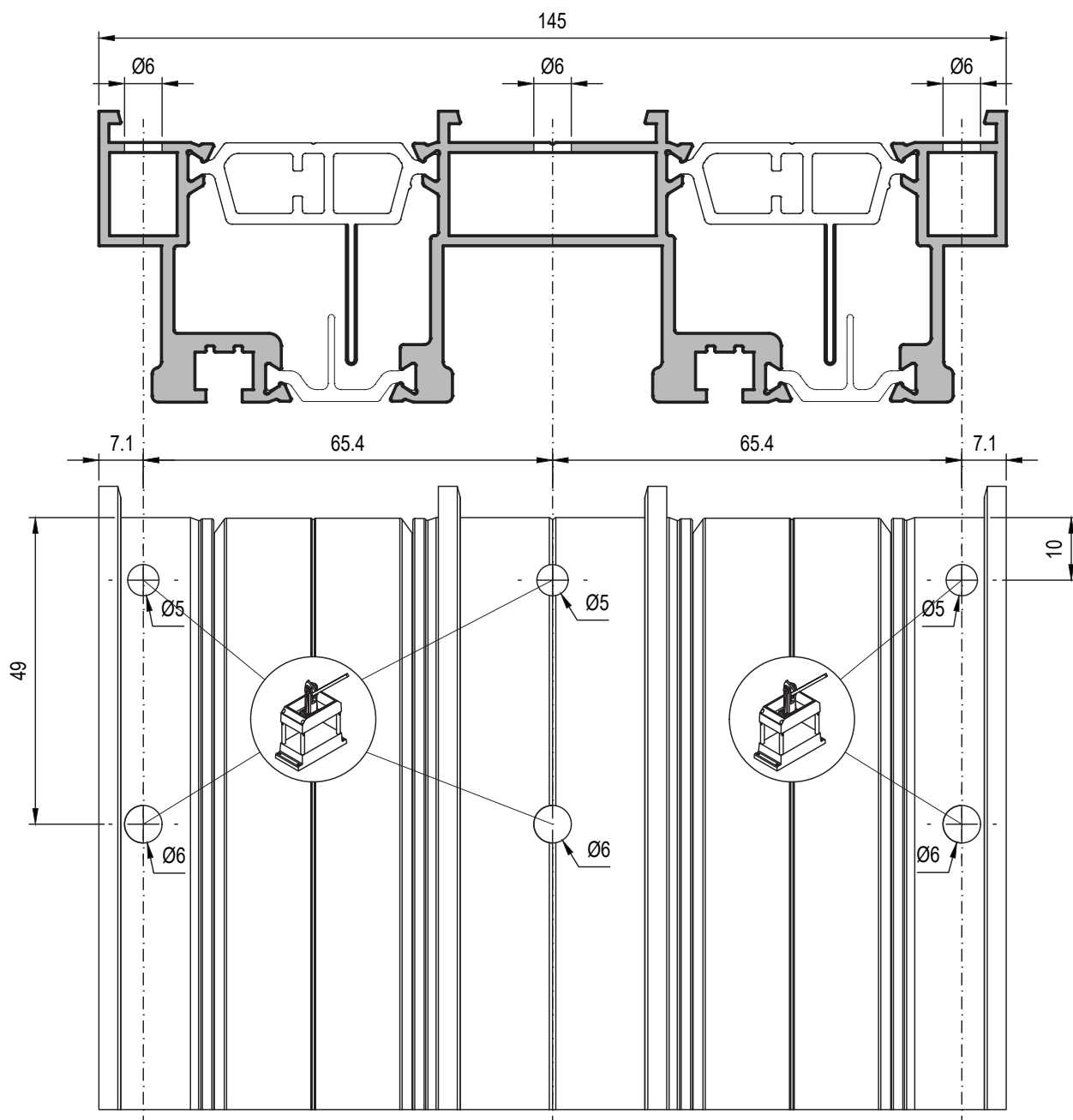
DA ESEGUIRE CON PUNZONATRICE GA401



N.B. : ESEGUIRE IL FORO  $\varnothing 5$ mm PER LA COLLA NELLA PARTE SUPERIORE

# LAVORAZIONE TELAIO PER SQUADRETTE TS400 - TS401

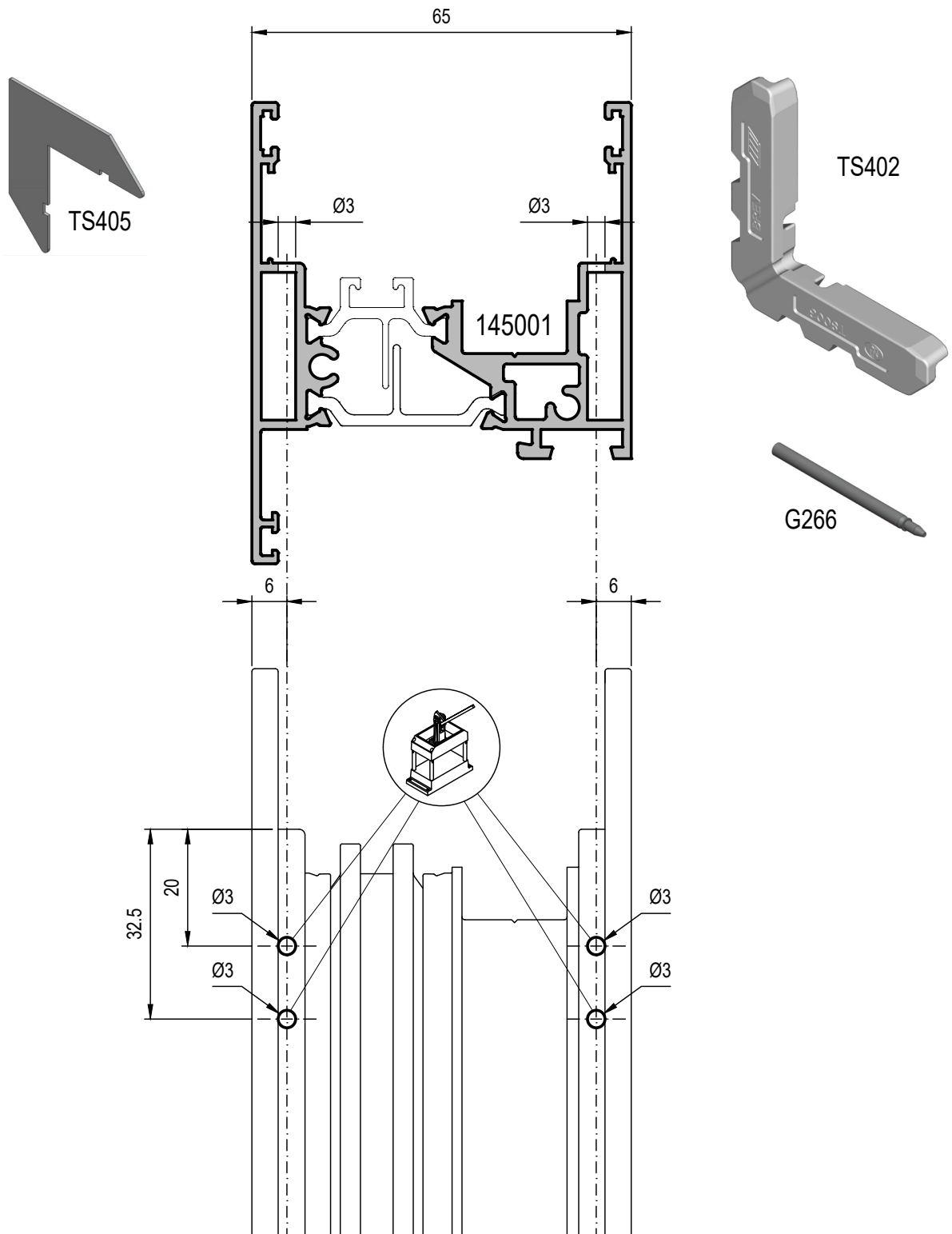
DA ESEGUIRE CON PUNZONATRICE GA401



N.B. : ESEGUIRE IL FORO Ø 5mm PER LA COLLA NELLA PARTE SUPERIORE

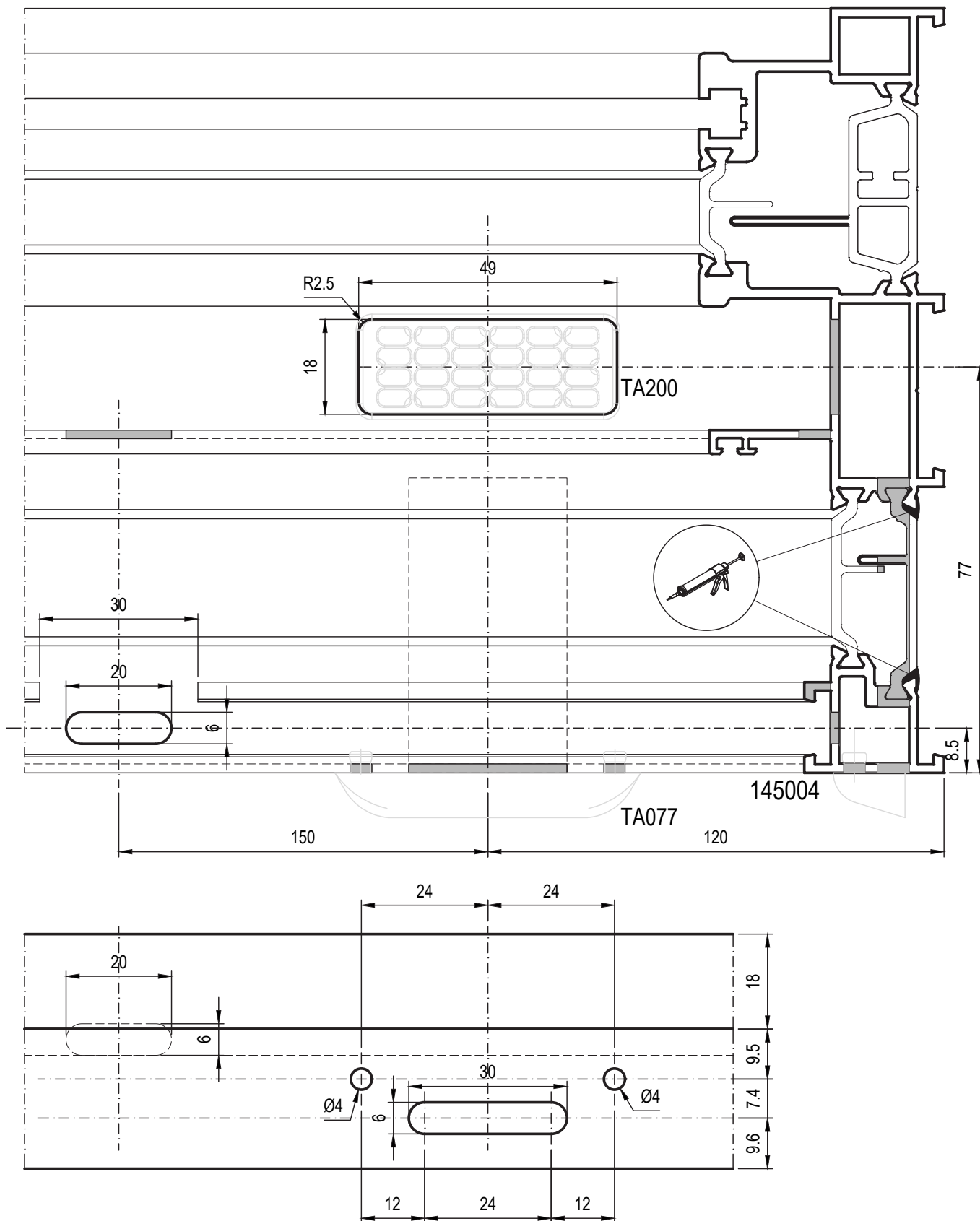
5

# LAVORAZIONE ANTA PER SQUADRETTA TS402 DA ESEGUIRE CON PUNZONATRICE G400

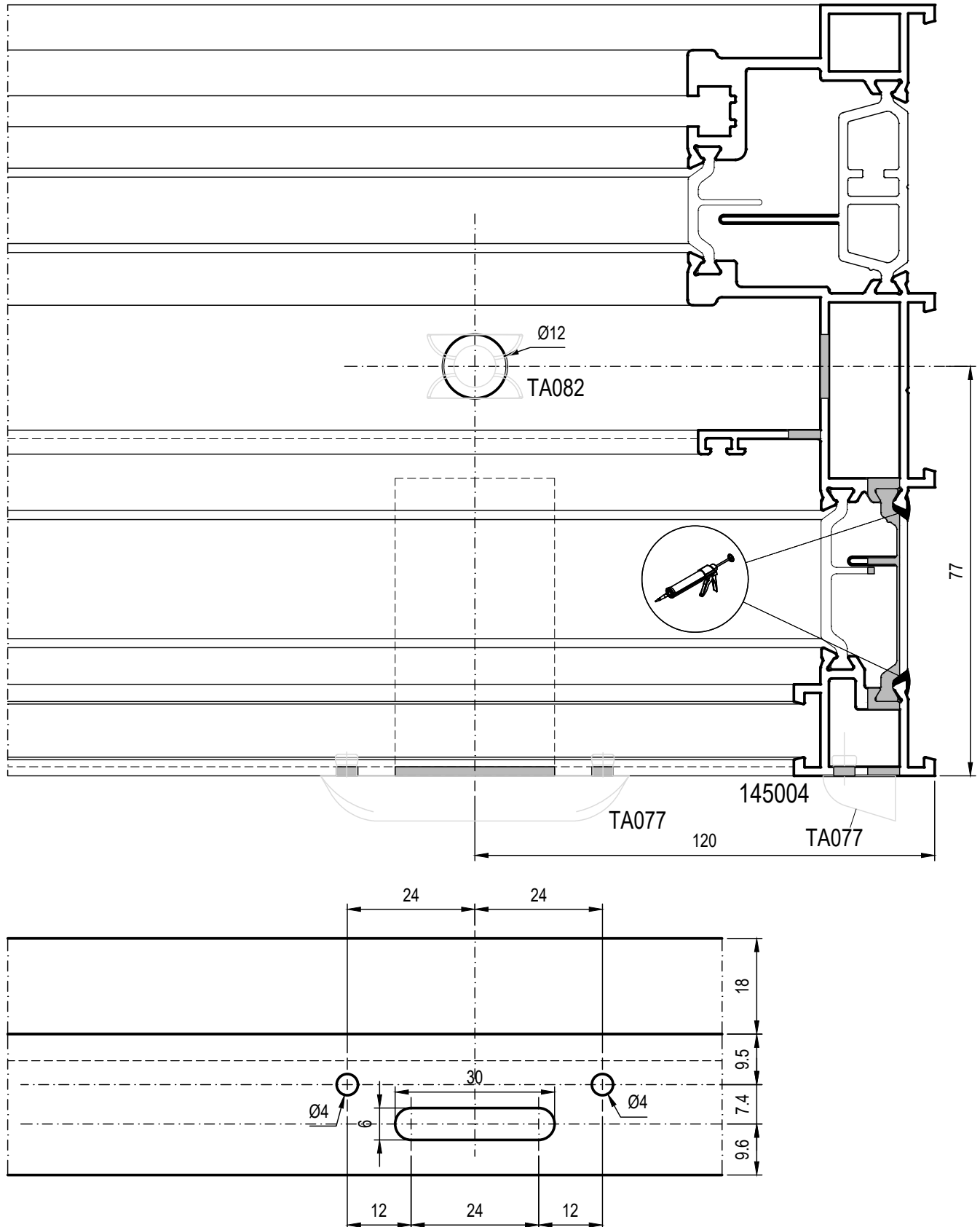


N.B. : ESEGUIRE IL FORO Ø 3mm PER LA COLLA NELLA PARTE SUPERIORE

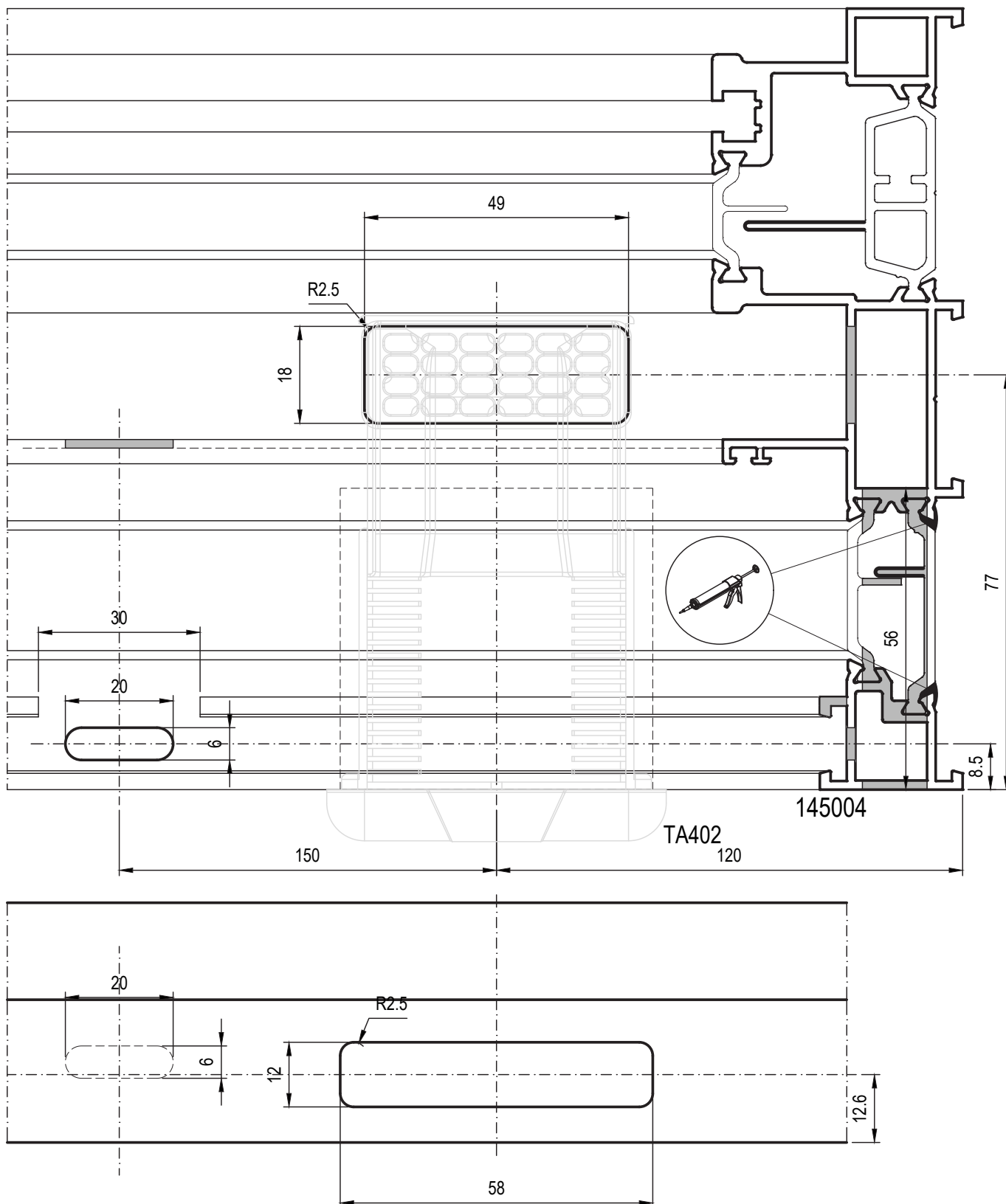
# LAVORAZIONE TELAIO LATO ESTERNO PER DRENAGGIO CON CAPPETTA TA077 DA ESEGUIRE CON FRESA



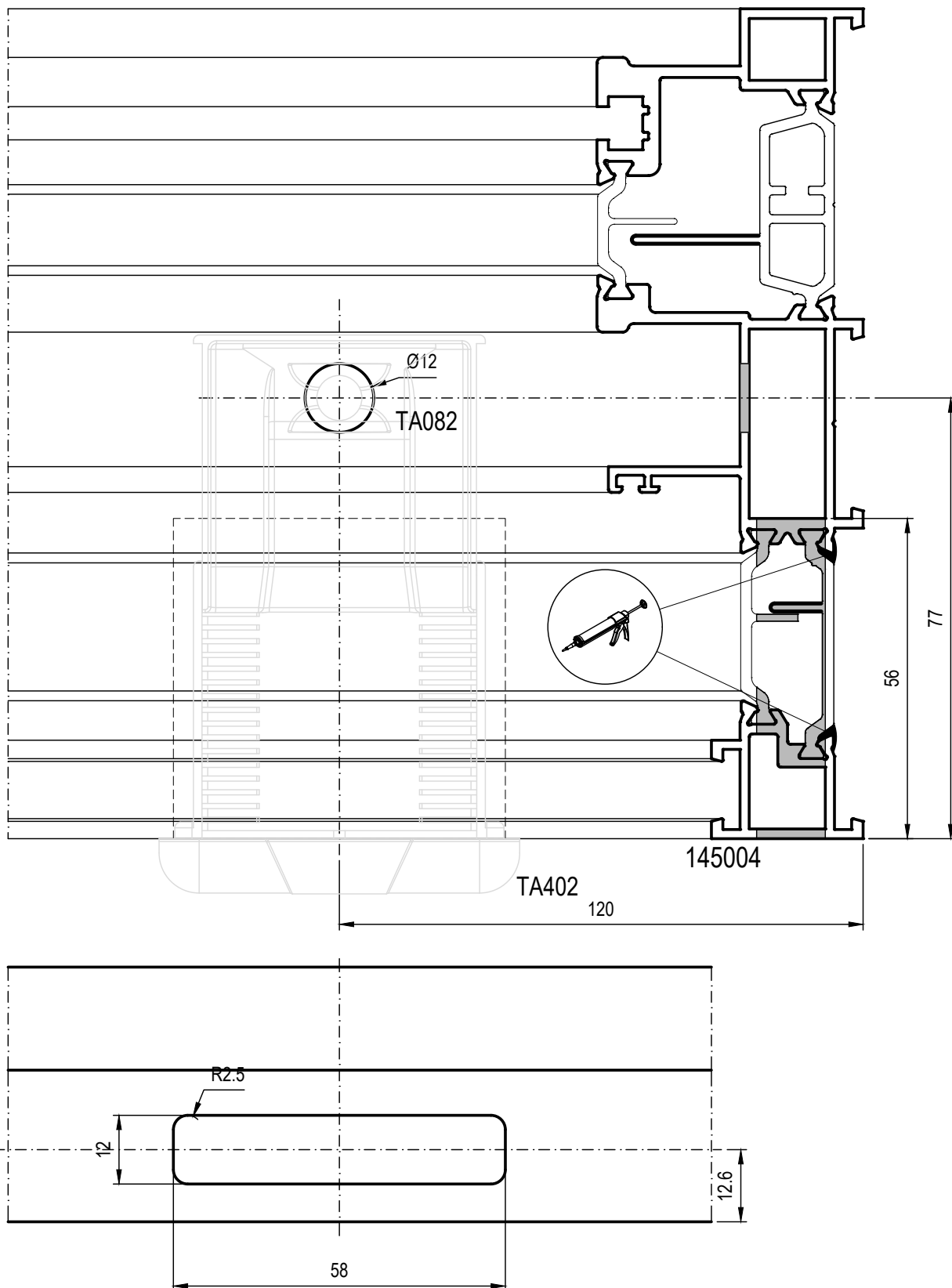
# LAVORAZIONE TELAIO LATO INTERNO PER DRENAGGIO CON CAPPETTA TA077 DA ESEGUIRE CON FRESA



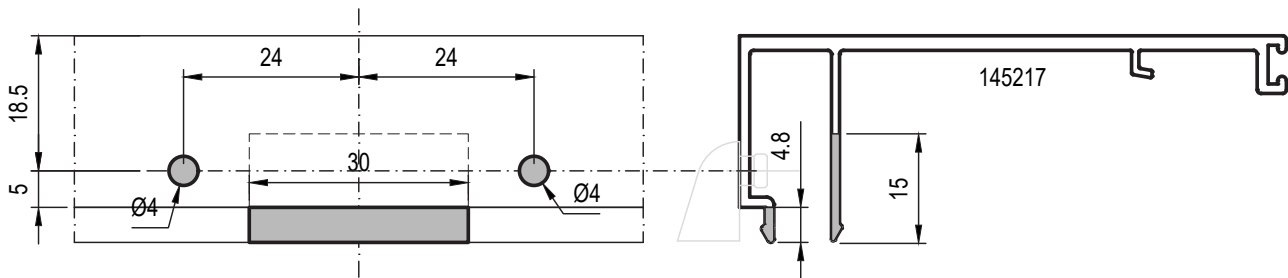
# LAVORAZIONE TELAIO LATO ESTERNO PER DRENAGGIO CON CASSETTO TA402 DA ESEGUIRE CON FRESA



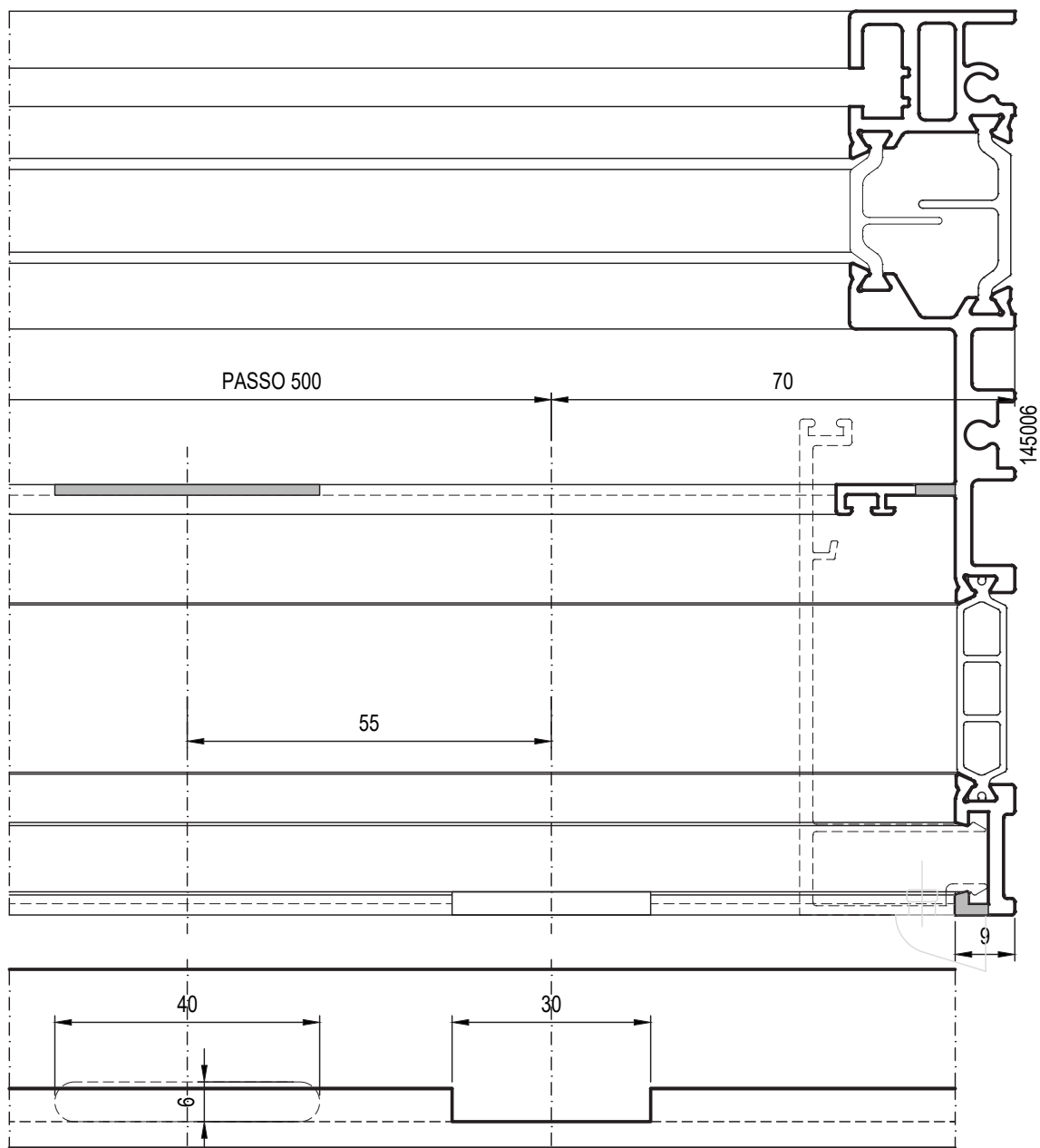
# LAVORAZIONE TELAIO LATO INTERNO PER DRENAGGIO CON CASSETTO TA402 DA ESEGUIRE CON FRESA



# LAVORAZIONE SOGLIA RIBASSATA PER DRENAGGIO DA ESEGUIRE CON FRESA

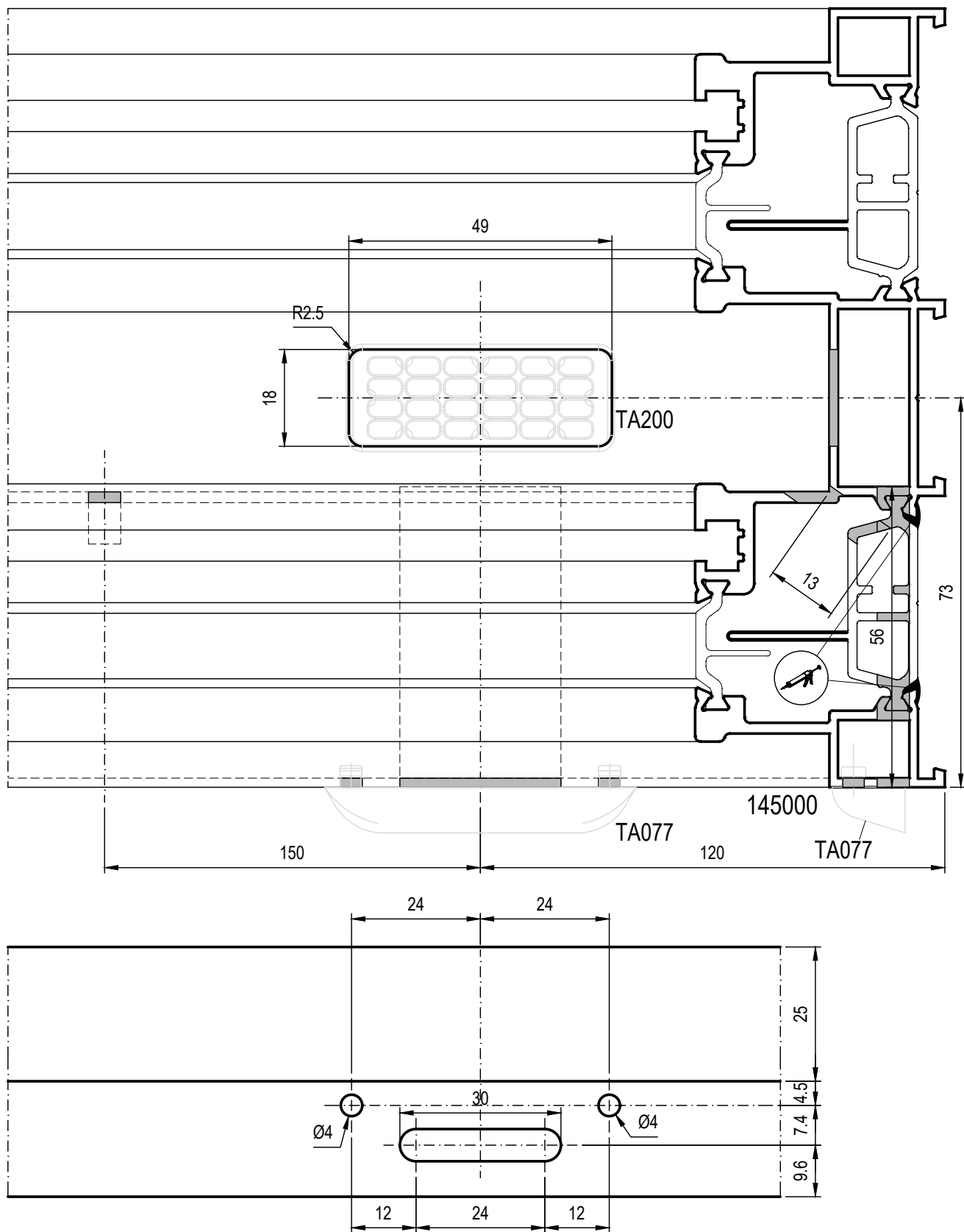


DA ESEGUIRE IN CORRISPONDENZA DELLA STESSA LAVORAZIONE SUI PROFILATI 145004 - 145006

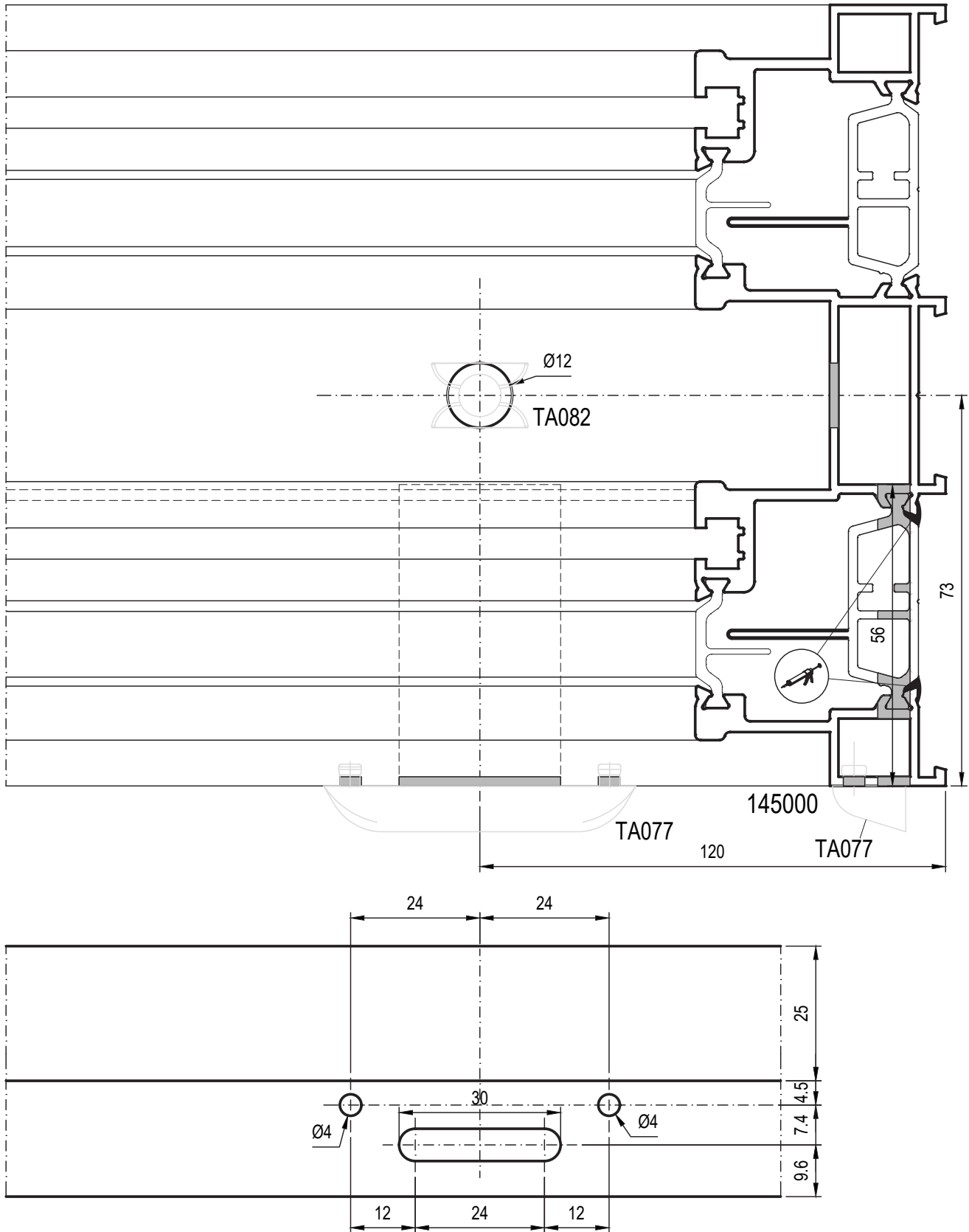


N.B. : UTILIZZARE IN CASO DI SERRAMENTO NON ESPOSTI DIRETTAMENTE IN FACCIATA, PREVEDERE ASOLE DI DRENAGGIO IN FUNZIONE DELLE DIMENSIONI DEL SERRAMENTO

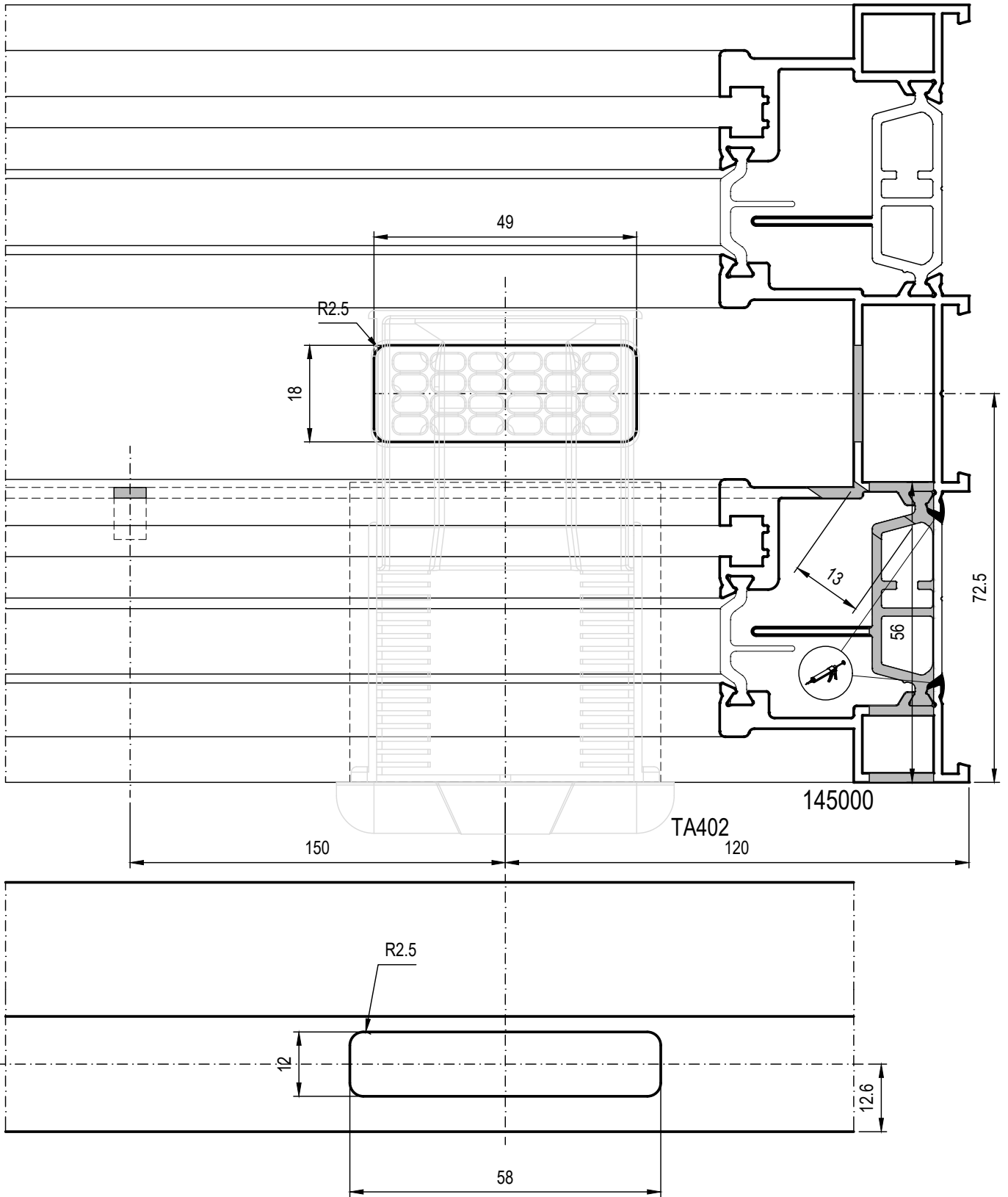
## LAVORAZIONE TELAIO LATO ESTERNO PER DRENAGGIO CON CAPPETTA TA077 DA ESEGUIRE CON FRESA



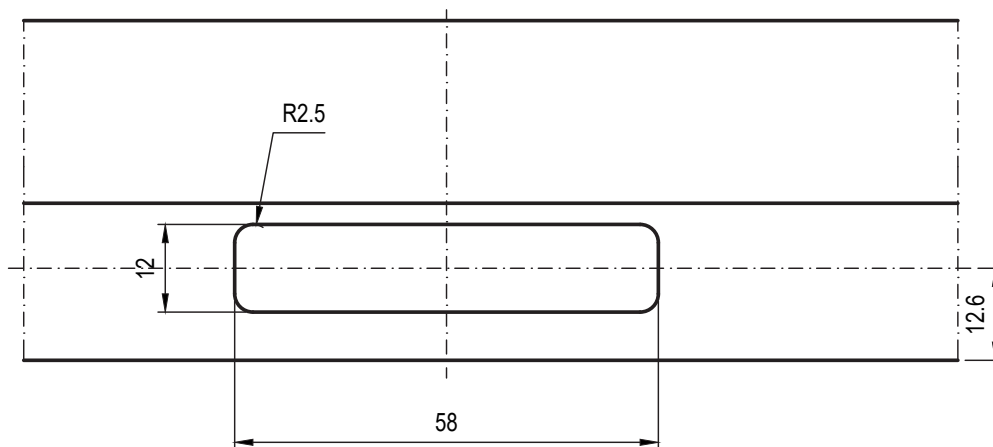
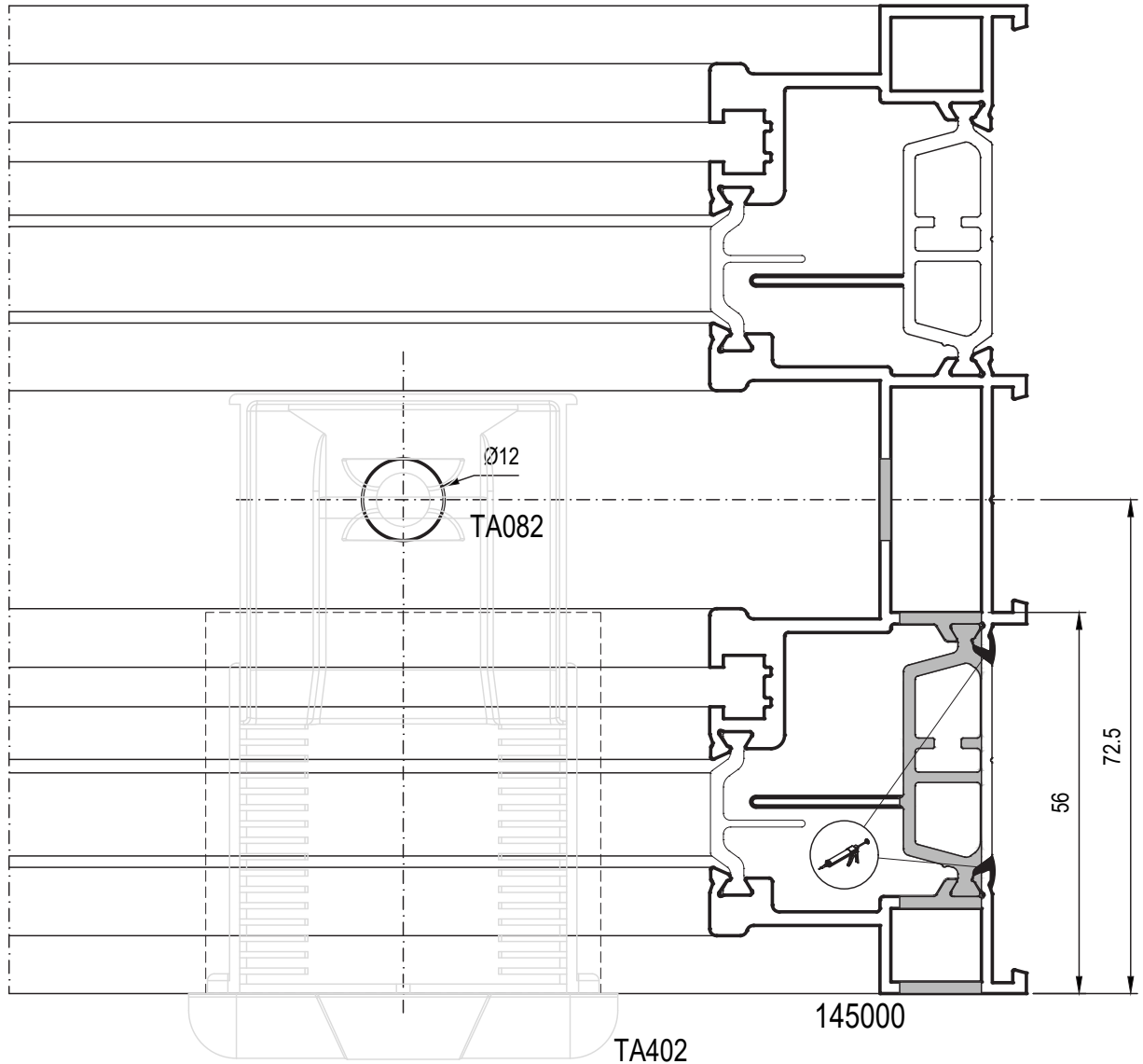
LAVORAZIONE TELAIO LATO INTERNO  
 PER DRENAGGIO CON CAPPETTA TA077  
 DA ESEGUIRE CON FRESA



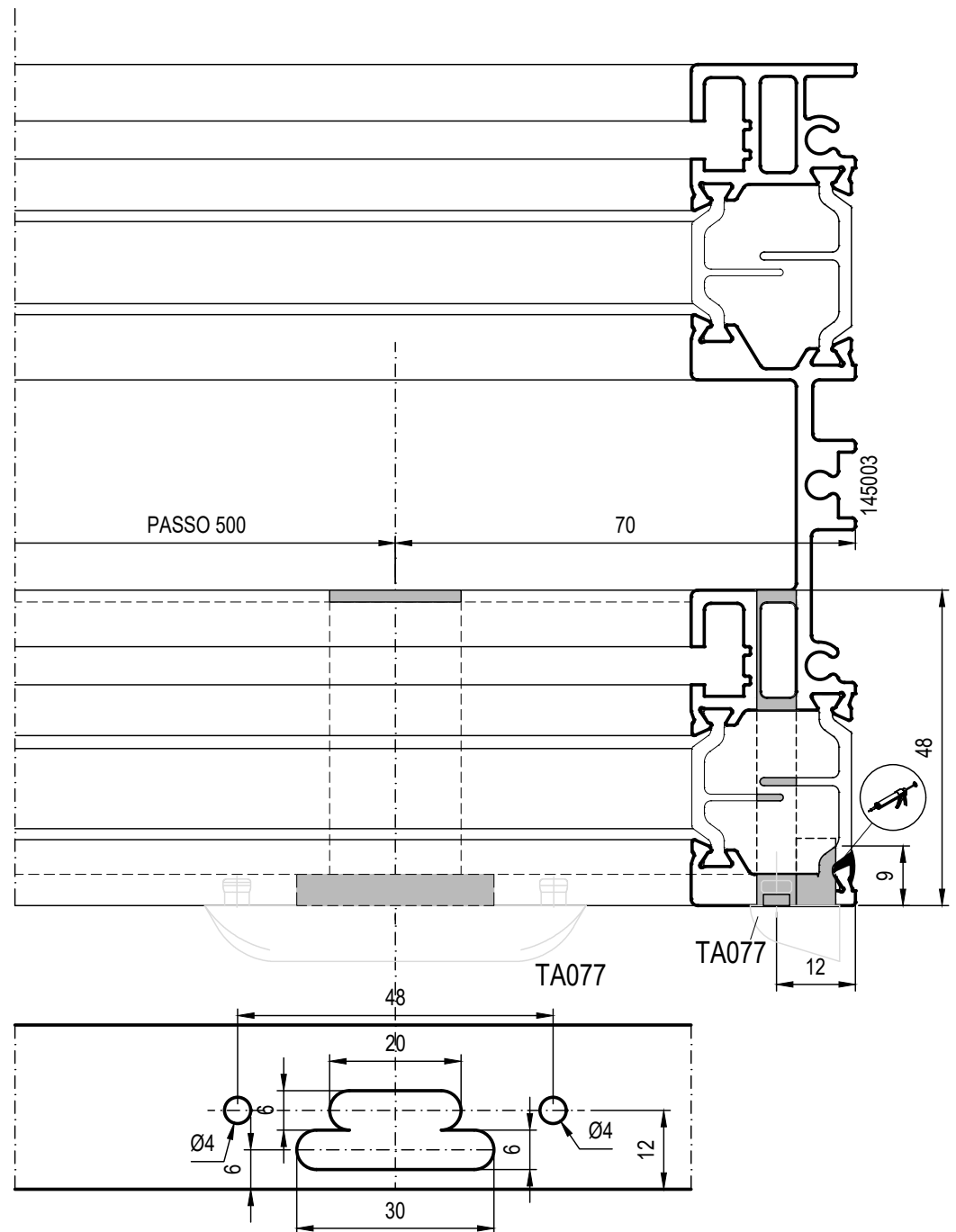
LAVORAZIONE TELAIO LATO ESTERNO  
 PER DRENAGGIO CON CASSETTO TA402  
 DA ESEGUIRE CON FRESEA



LAVORAZIONE TELAIO LATO INTERNO  
 PER DRENAGGIO CON CASSETTO TA402  
 DA ESEGUIRE CON FRESA

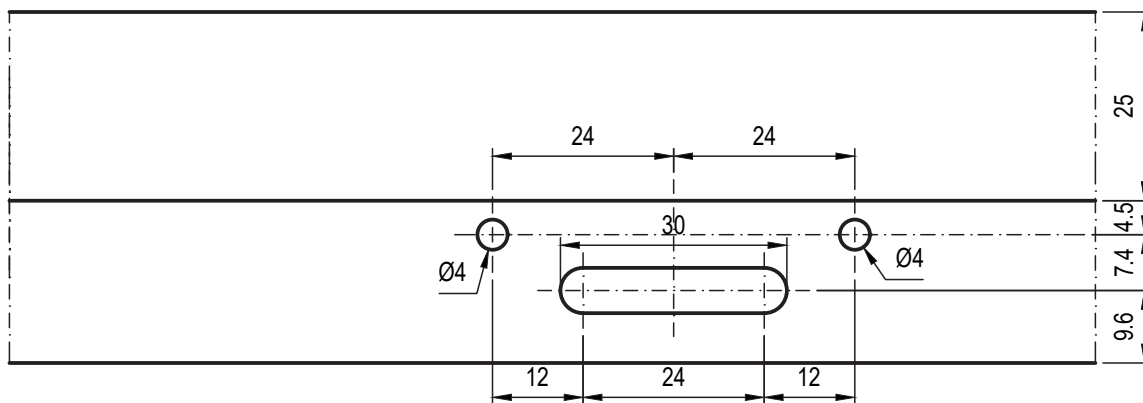
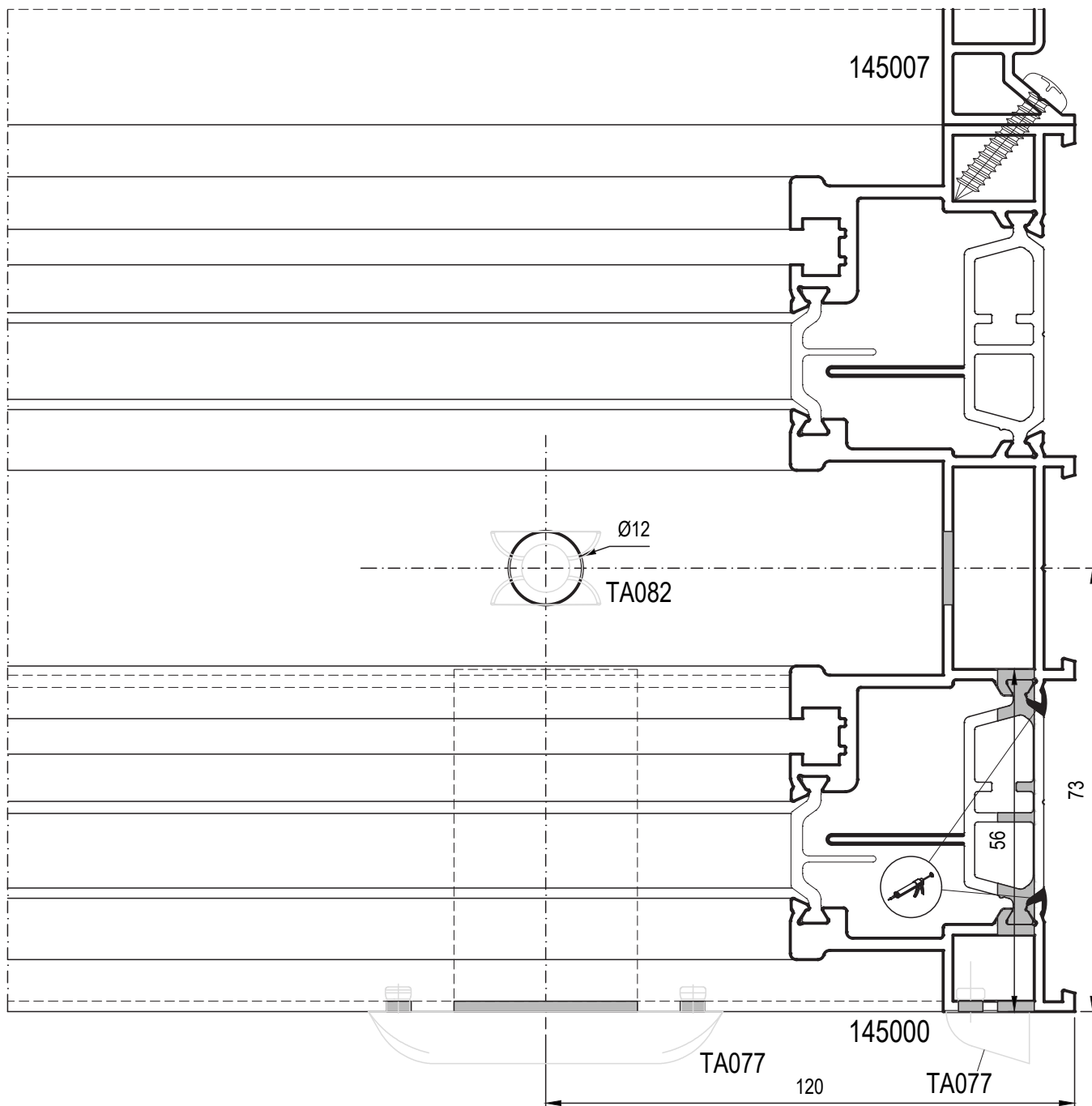


## LAVORAZIONE SOGLIA RIBASSATA PER DRENAGGIO DA ESEGUIRE CON FRESA

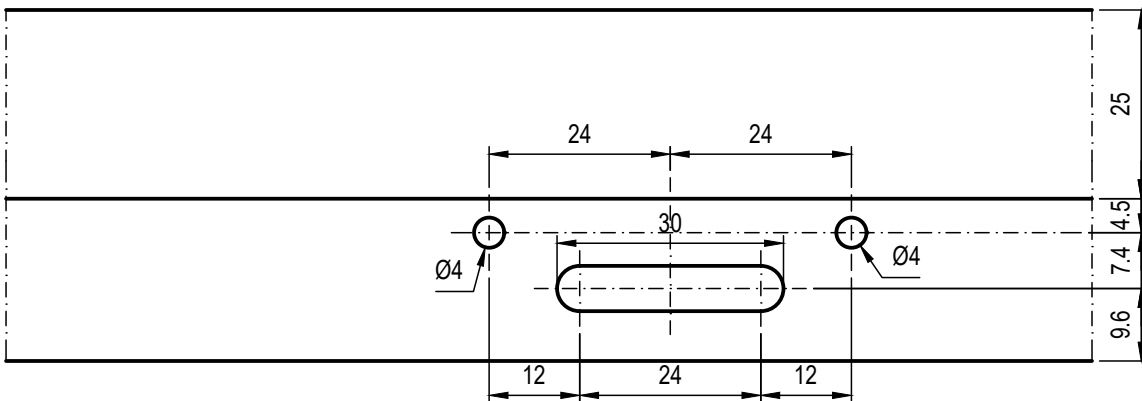
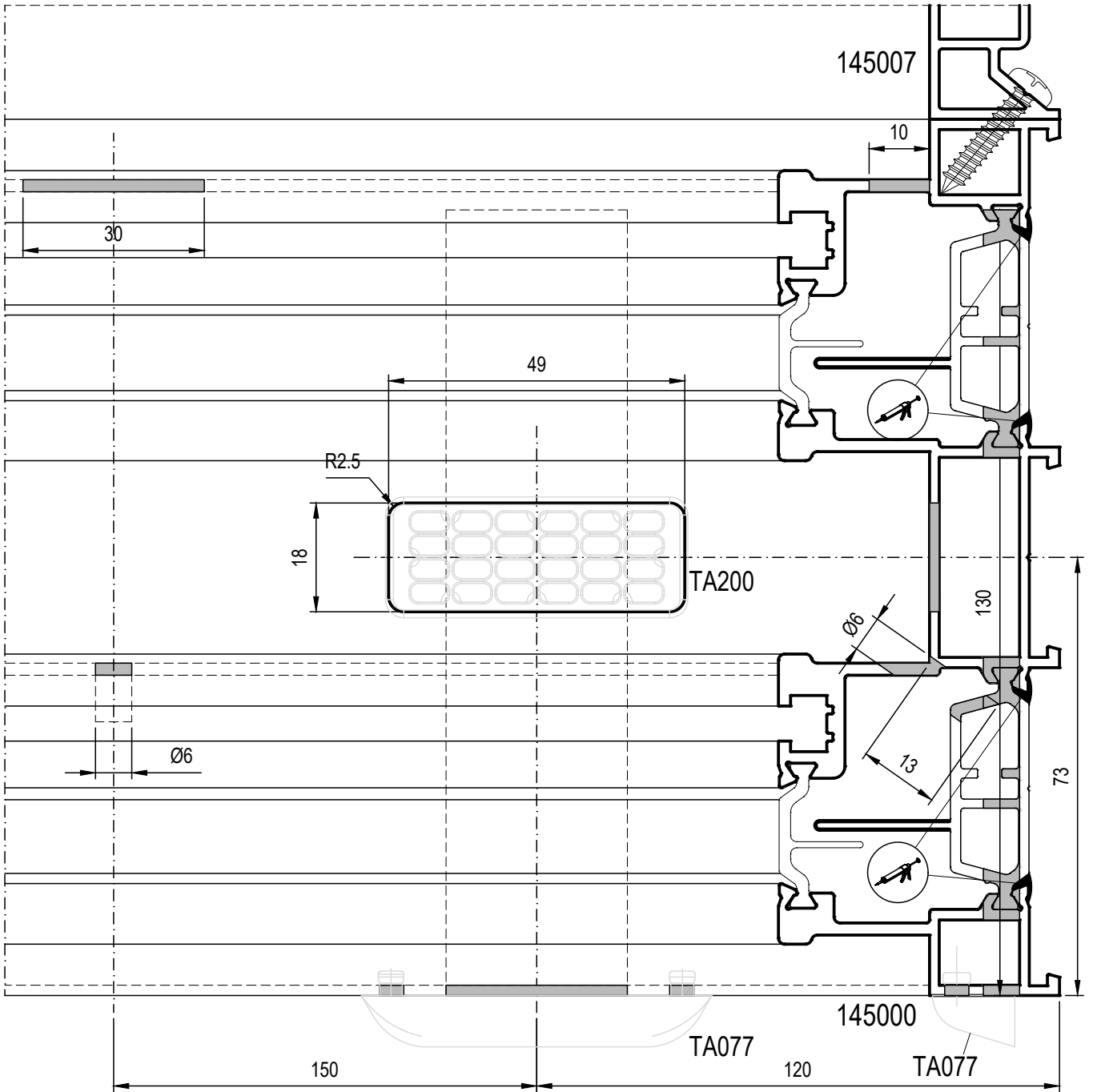


N.B. : UTILIZZARE IN CASO DI SERRAMENTO NON ESPOSTI DIRETTAMENTE IN FACCIATA, PREVEDERE ASOLE DI DRENAGGIO IN FUNZIONE DELLE DIMENSIONI DEL SERRAMENTO

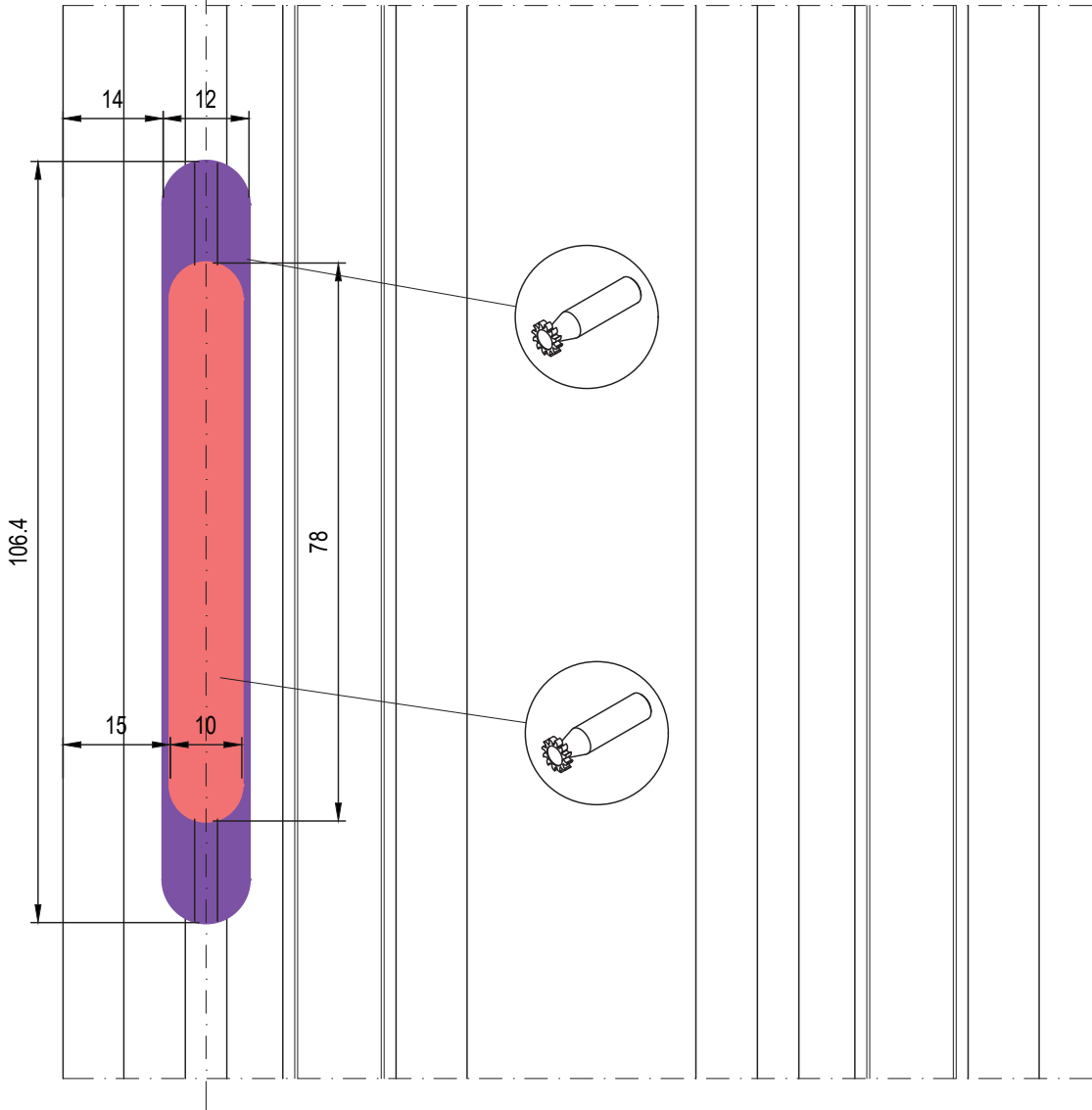
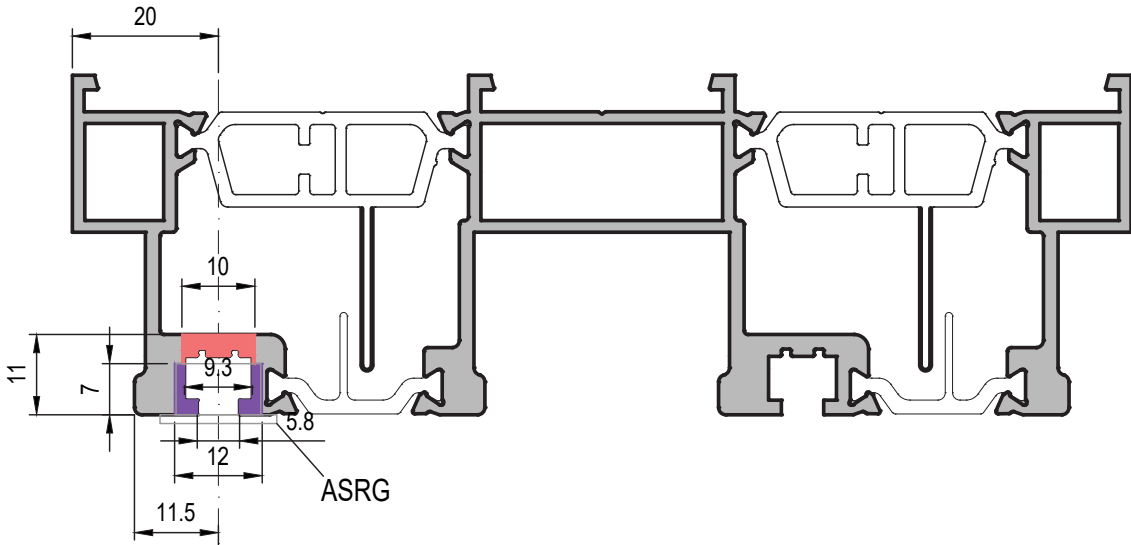
## LAVORAZIONE TELAIO 3 BINARI PER DRENAGGIO DA ESEGUIRE CON FRESA



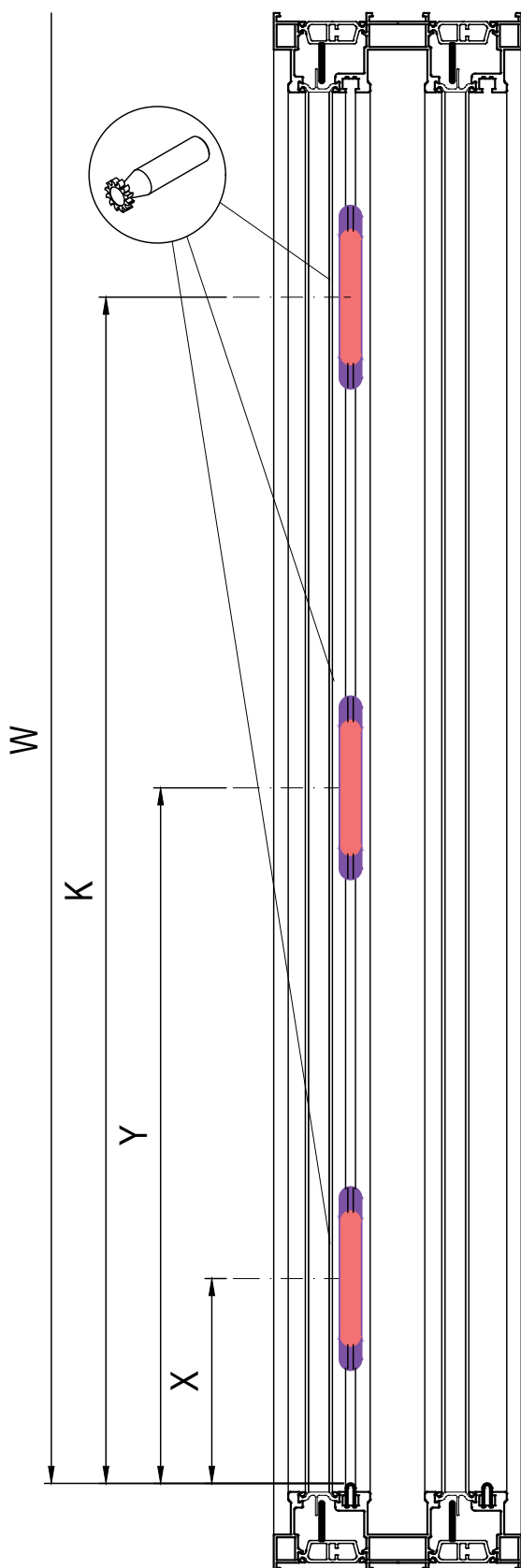
LAVORAZIONE TELAIO 3 BINARI  
 PER DRENAGGIO  
 DA ESEGUIRE CON FRESA



## POSIZIONAMENTO LAVORAZIONI PER I RICONTRI DELLA SERRATURA A GANCI



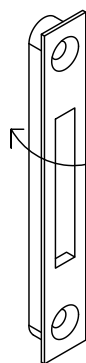
## POSIZIONAMENTO LAVORAZIONI PER I RICONTRI DELLA SERRATURA A GANCI



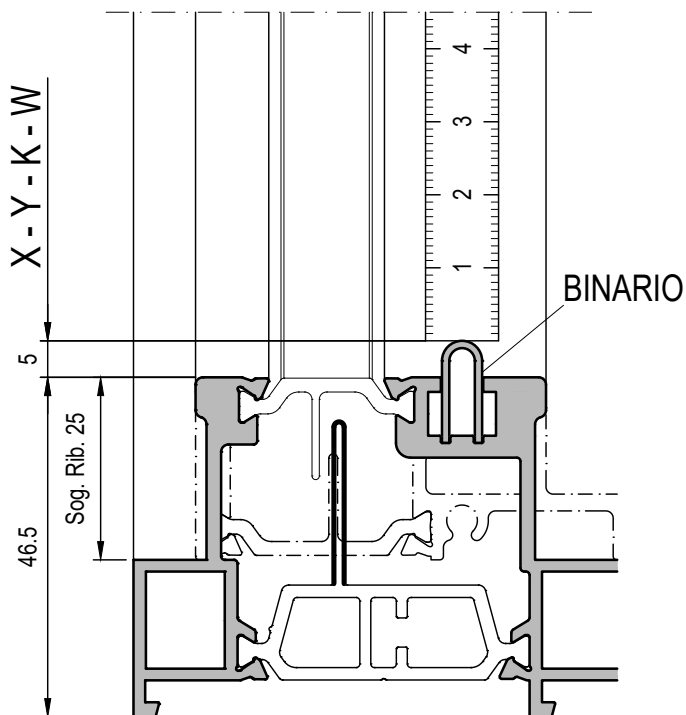
	X	Y	K	W
ASCG3	230.5	( 1200.5 ) *	1584.5	**
ASCG4	230.5	( 1200.5 ) *	1734.5	**
ASCG5	230.5	( 1200.5 ) *	2134.5	**

\* OPZIONALE - PREVEDERE GANCIO AGGIUNTIVO ASGS / ASGV

\*\* È POSSIBILE AGGIUNGERE UN PUNTO DI CHIUSURA  
CON LA PROLUNGA ART. ASPG

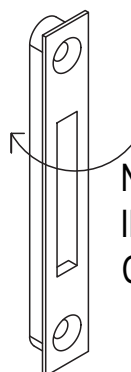
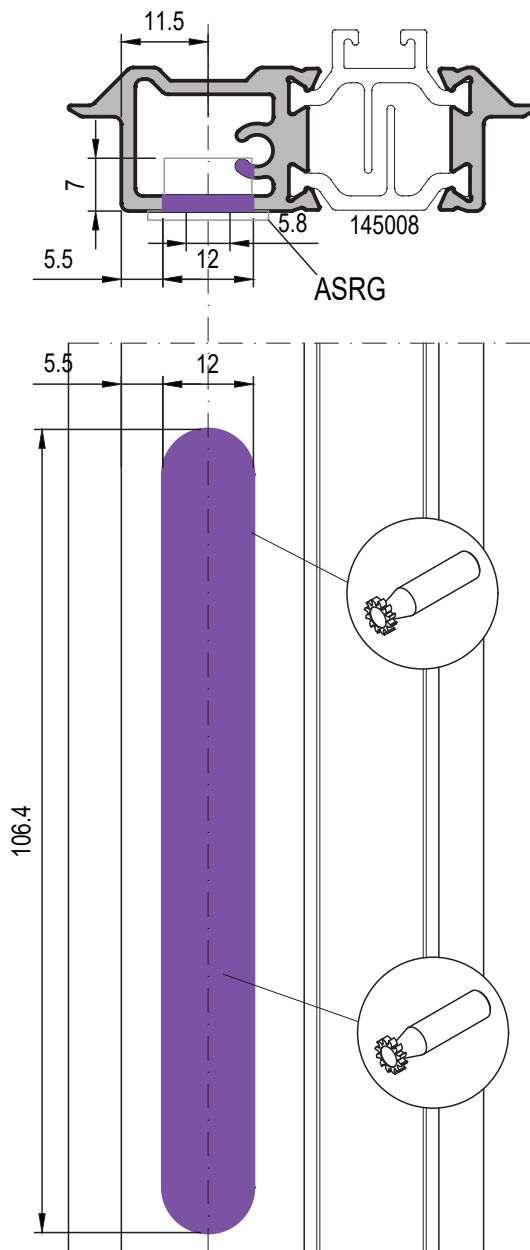


N° RICONTRI TELAIO ART. ASRG  
IN FUNZIONE DEI PUNTI DI  
CHIUSURA STABILITI.



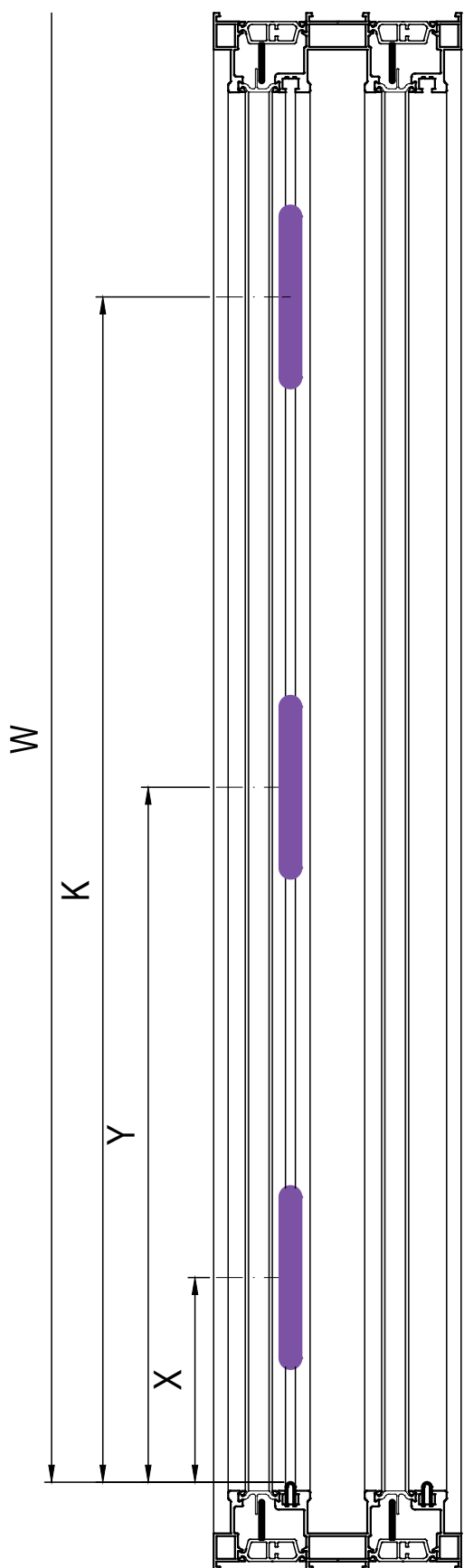
RIFERIMENTO PER IL POSIZIONAMENTO DEI RICONTRI  
VALIDO ANCHE PER SOLUZIONE 4 ANTE CON RIPOSTO 145008

# POSIZIONAMENTO LAVORAZIONI PER I RICONTRI DELLA SERRATURA A GANCI SU RIPORTO 145008



N° RICONTRI TELAIO ART. ASRG  
IN FUNZIONE DEI PUNTI DI  
CHIUSURA STABILITI.

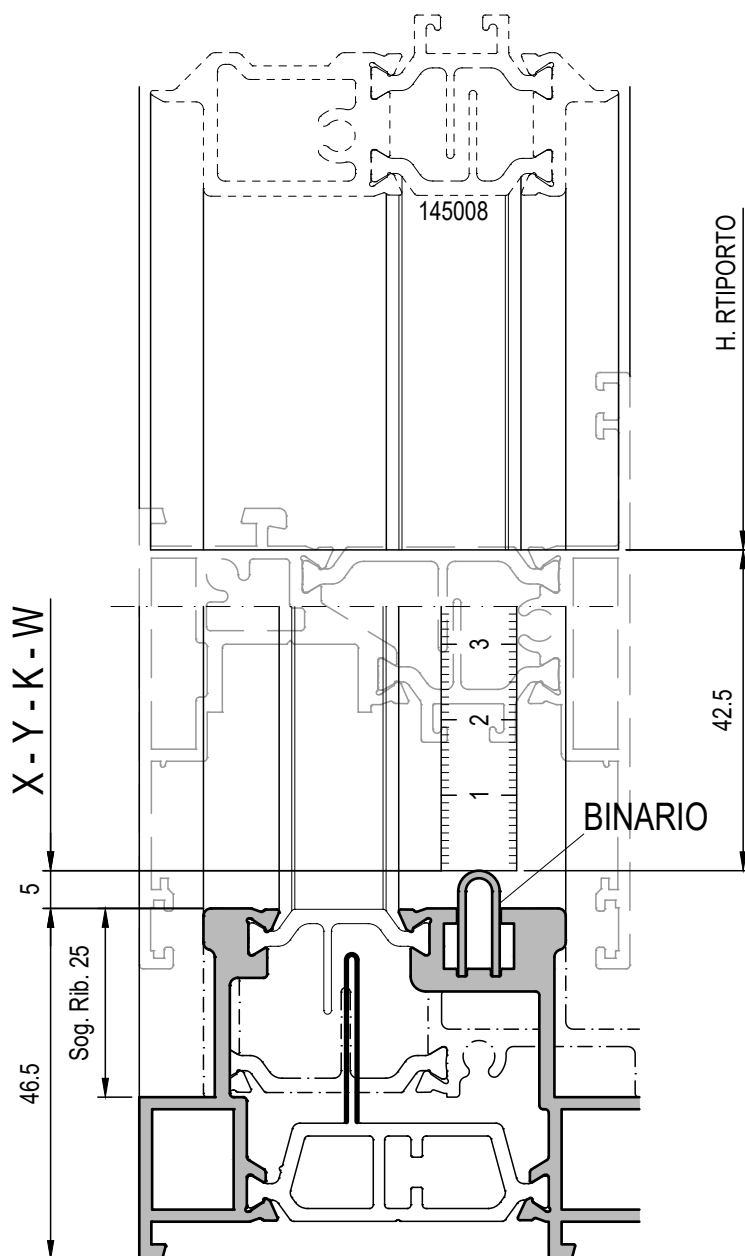
## POSIZIONAMENTO LAVORAZIONI PER I RISCONTRI DELLA SERRATURA A GANCI SU RIPORTO 145008



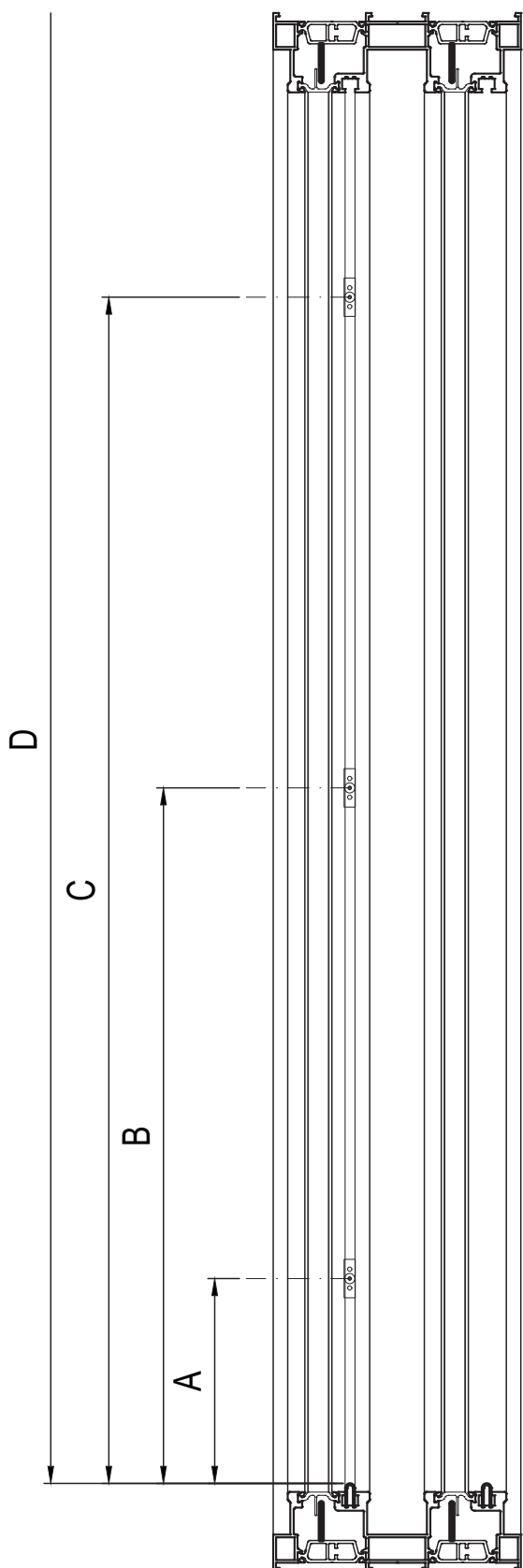
	X	Y	K	W
ASCG3	230.5	( 1200.5 ) *	1584.5	**
ASCG4	230.5	( 1200.5 ) *	1734.5	**
ASCG5	230.5	( 1200.5 ) *	2134.5	**

\* OPZIONALE - PREVEDERE GANCIO AGGIUNTIVO ASGS / ASGV

\*\* È POSSIBILE AGGIUNGERE UN PUNTO DI CHIUSURA  
CON LA PROLUNGA ART. ASPG



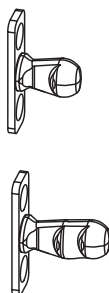
# POSIZIONAMENTO RISCONTRI PER SERRATURA A PERNI



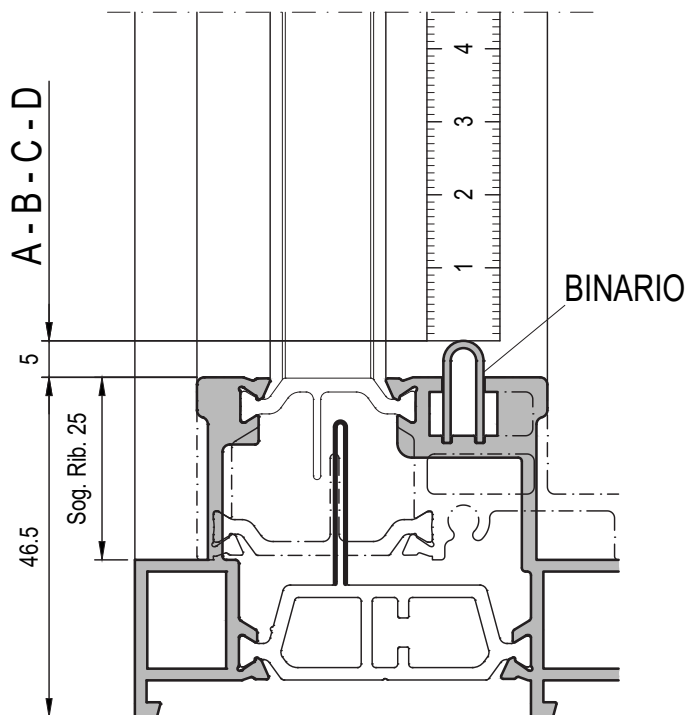
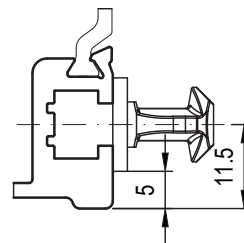
	A	B	C	D
ASCP1	193.5	643.5	-	**
ASCP2	193.5	1043.5	-	**
ASCP3	193.5	( 1173.5 ) *	1643.5	**
ASCP4	193.5	( 1173.5 ) *	1793.5	**
ASCP5	193.5	( 1173.5 ) *	2193.5	**

\* OPZIONALE - APRIRE VANO

\*\* È POSSIBILE AGGIUNGERE UN PUNTO DI CHIUSURA  
CON LA PROLUNGA ART. ASPP



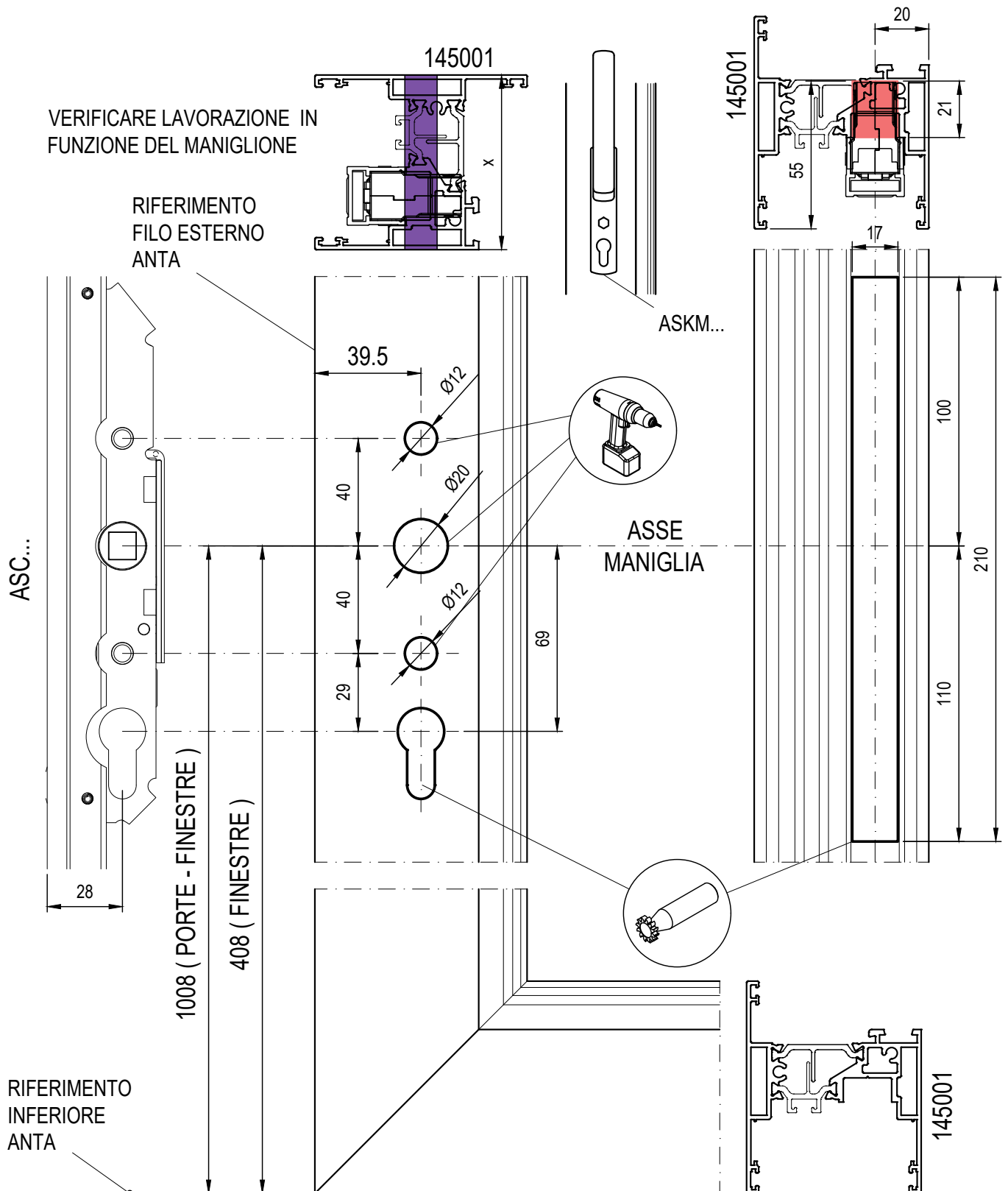
N° RISCONTRI TELAIO  
ART. ASPS O ASPA  
IN FUNZIONE DEI PUNTI  
DI CHIUSURA STABILITI.



RIFERIMENTO PER IL POSIZIONAMENTO DEI RISCONTRI



# LAVORAZIONE PER FISSAGGIO MANIGLIONE E CHIUSURA

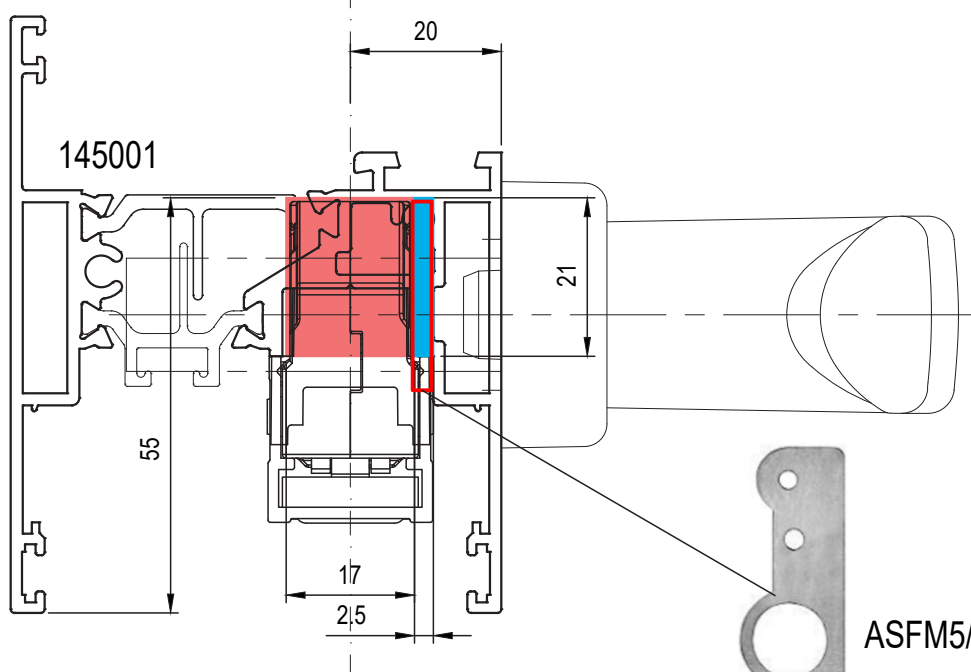
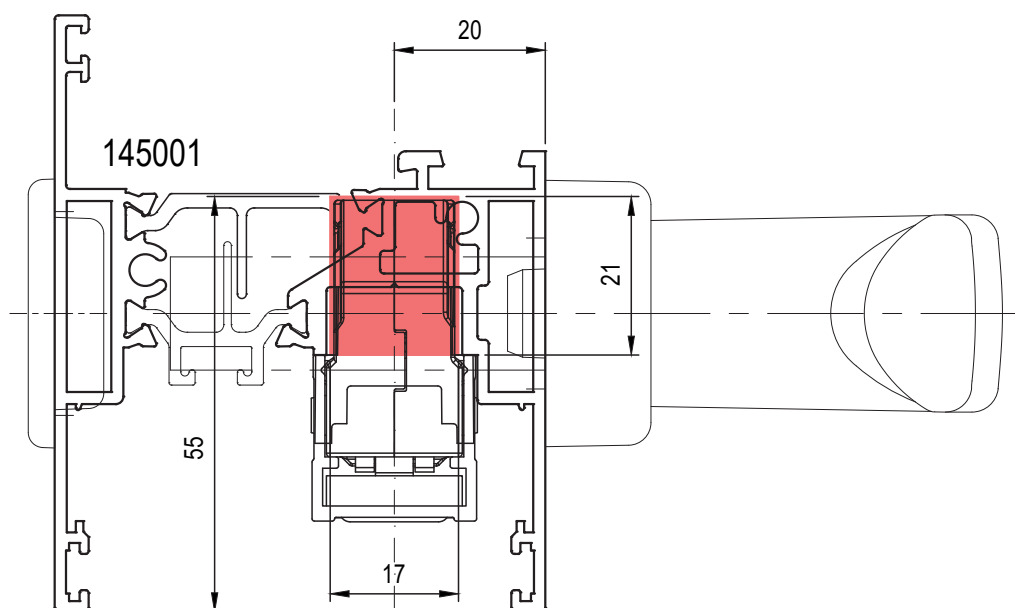


**N.B.** PER ANTE DI PESO FINO A 200 Kg PREVEDERE L'APPLICAZIONE DEL RALLENTATORE ART. ASRS.  
PER ANTE DI PESO SUPERIORE A 200 Kg PREVEDERE L'APPLICAZIONE DELL'AMMORTIZZATORE ART. ASAMS

**N.B.** NELLA CONFEZIONE IL CARRELLO VIENE FORNITO BLOCCATO IN POSIZIONE DI CHIUSURA.  
LA MANIGLIA QUINDI VA MONTATA SUL PROFILO CON LA LEVA RIVOLTA IN ALTO.

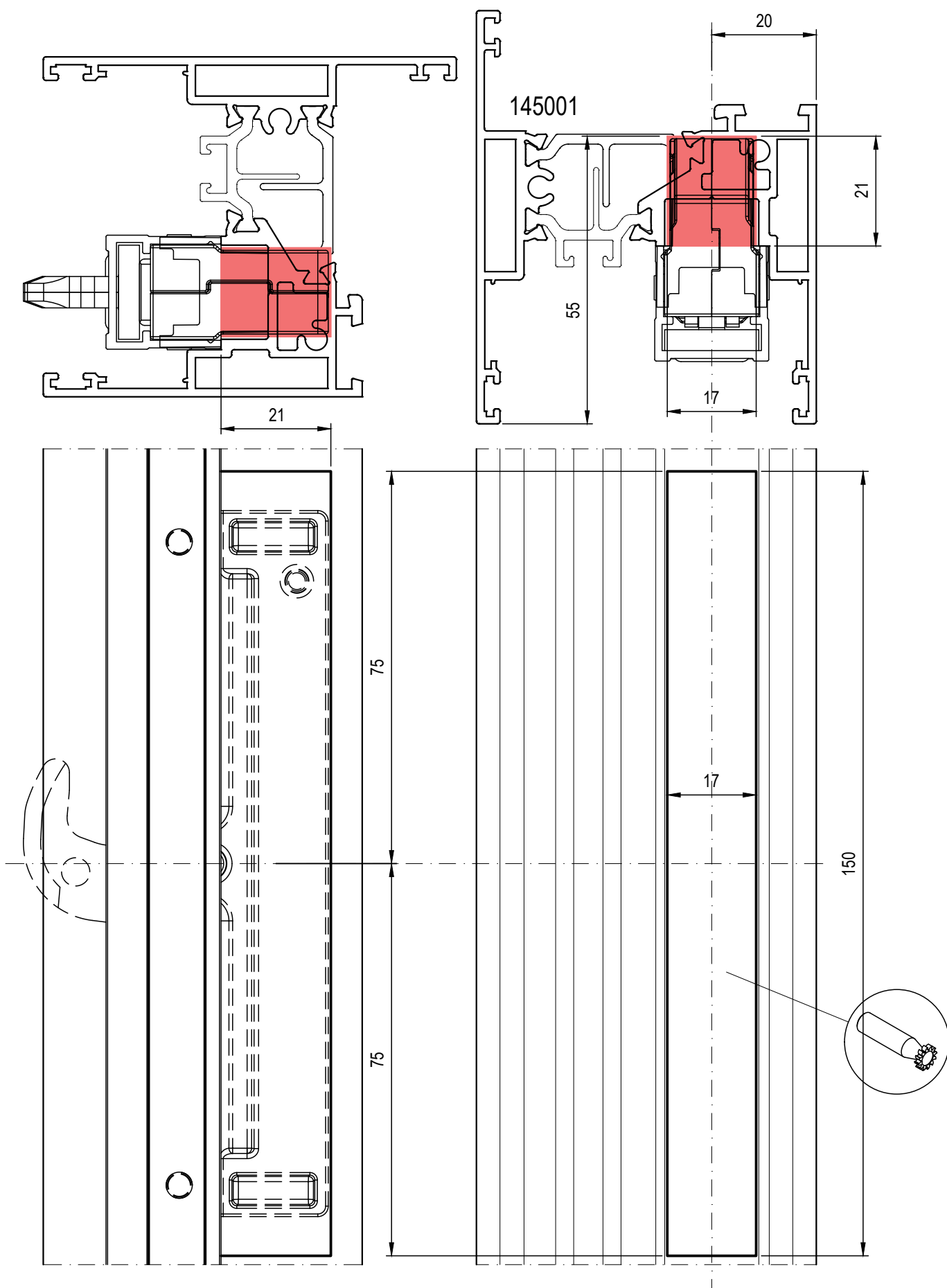
SCALA 1 : 2

# LAVORAZIONE PER FISSAGGIO MANIGLIONI



NEL CASO DI MANIGLIONE SINGOLO è NECESSARIO  
UTILIZZARE LA PIASTRA DI FISSAGGIO E PREVEDERE  
UNA LAVORAZIONE MAGGIORATA DI 2.5mm LATO MANIGLIONE

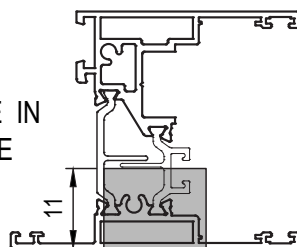
# LAVORAZIONE ANTA PER FISSAGGIO GANCIO SERRATURA



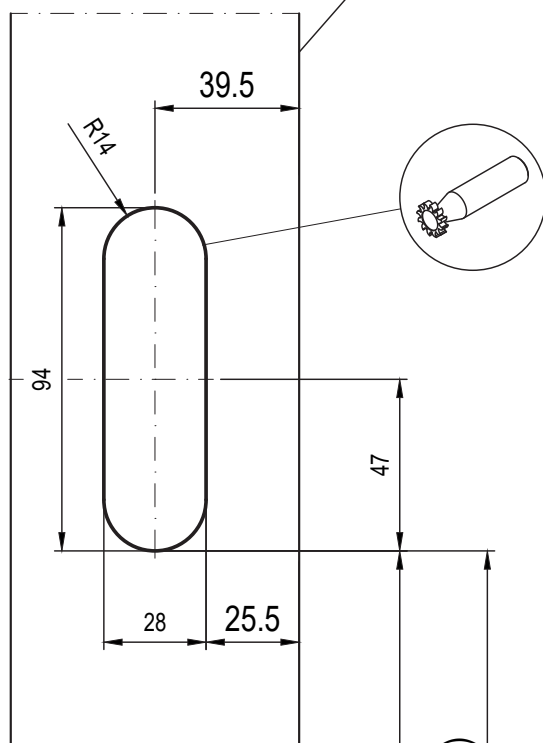
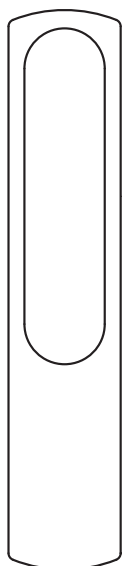
170001

VERIFICARE LAVORAZIONE IN  
FUNZIONE DEL MANIGLIONE

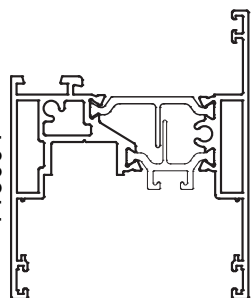
RIFERIMENTO  
FILO ESTERNO  
ANTA



LA CONCHIGLIA VERRA'  
SUCCESSIVAMENTE FISSATA  
ALL'ANTA MEDIANTE LE VITI  
PASSANTI DEL MANIGLIONE



145001



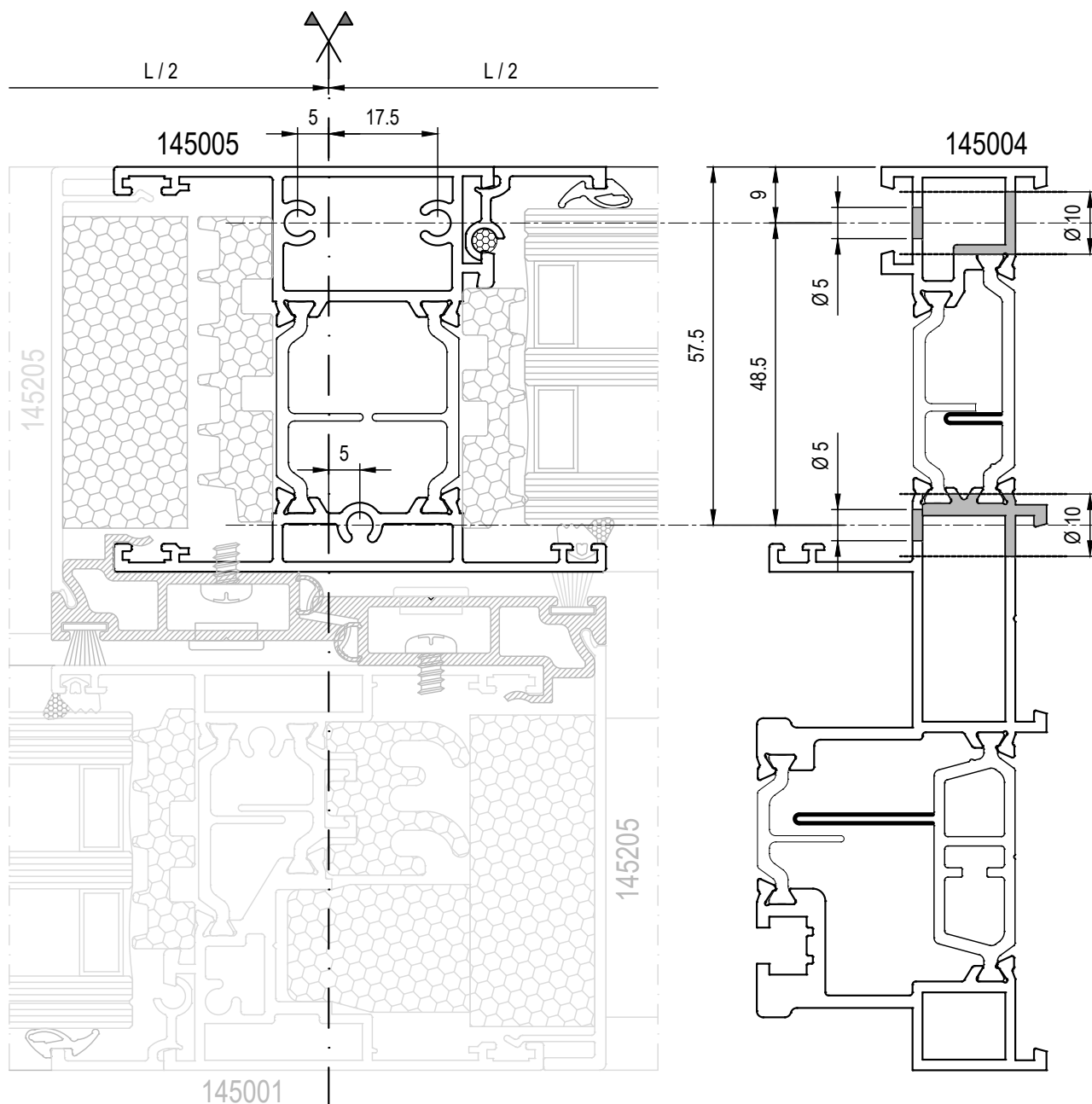
361 ( FINESTRE )

961 ( PORTE-FINESTRE )

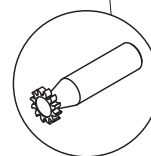
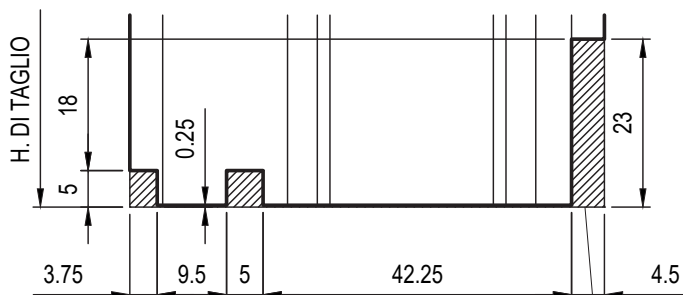
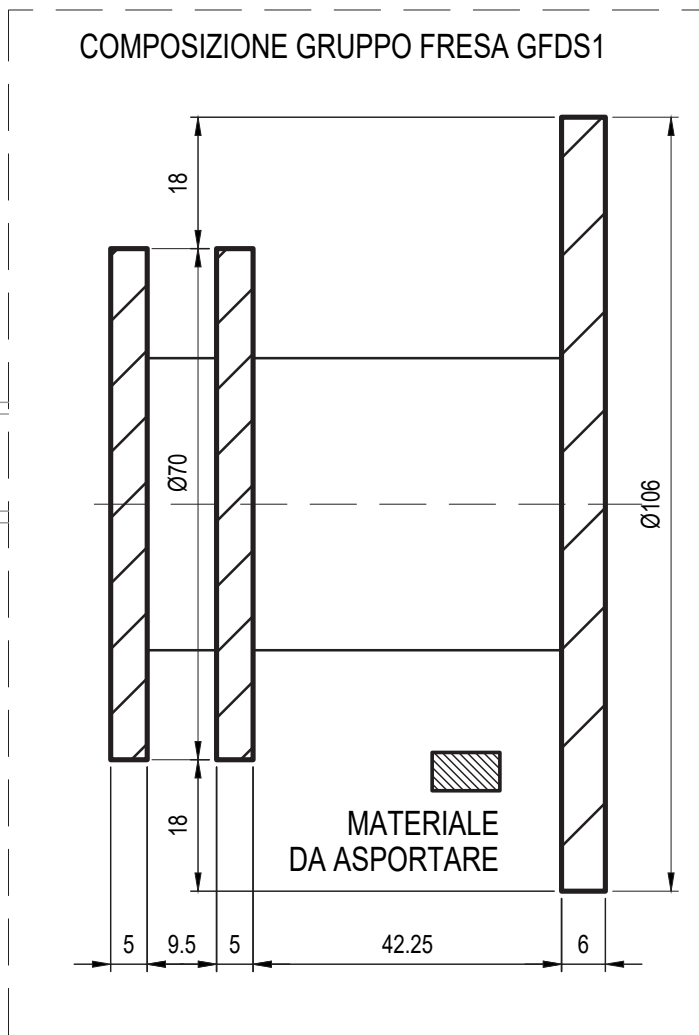
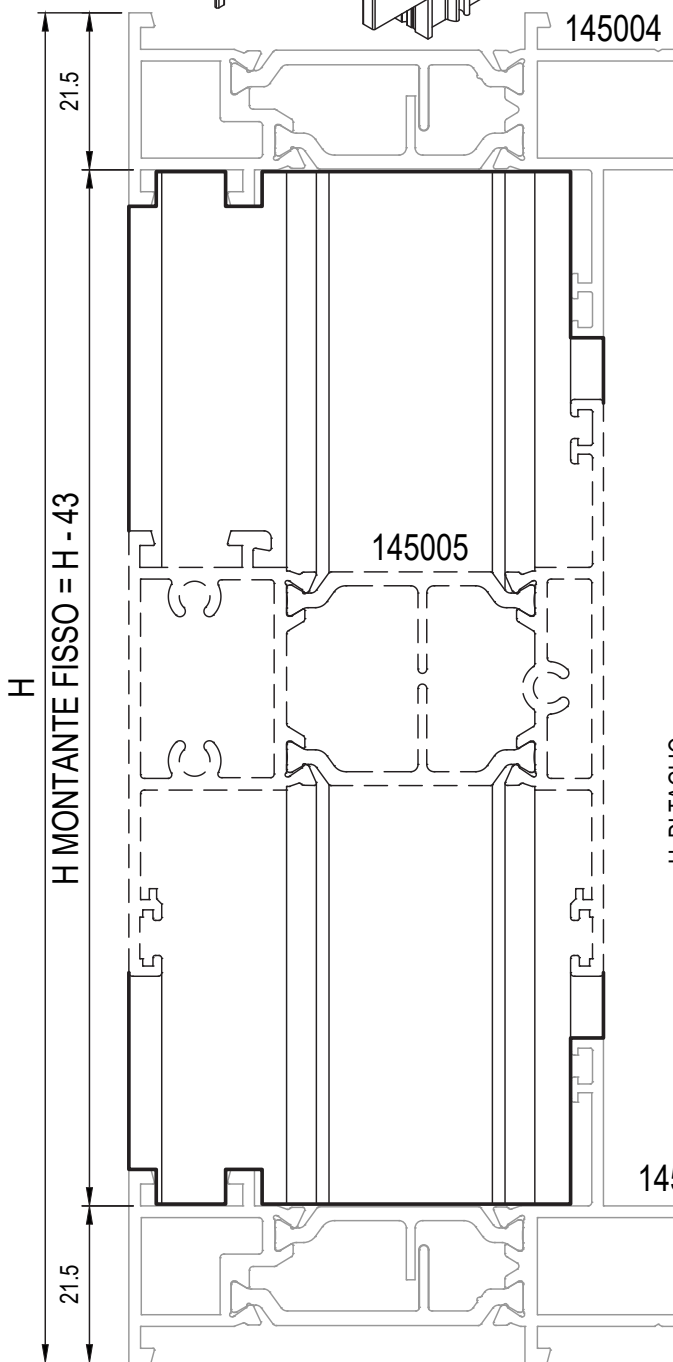
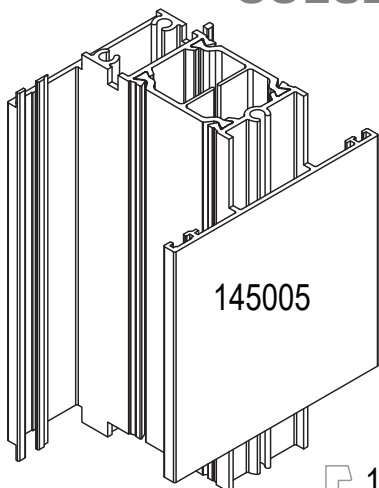
RIFERIMENTO  
INFERIORE  
ANTA

SCALA 1 : 2

POSIZIONAMENTO MONTANTE  
CENTRALE STANDARD  
NELLA SOLUZIONE ANTA + FISSO

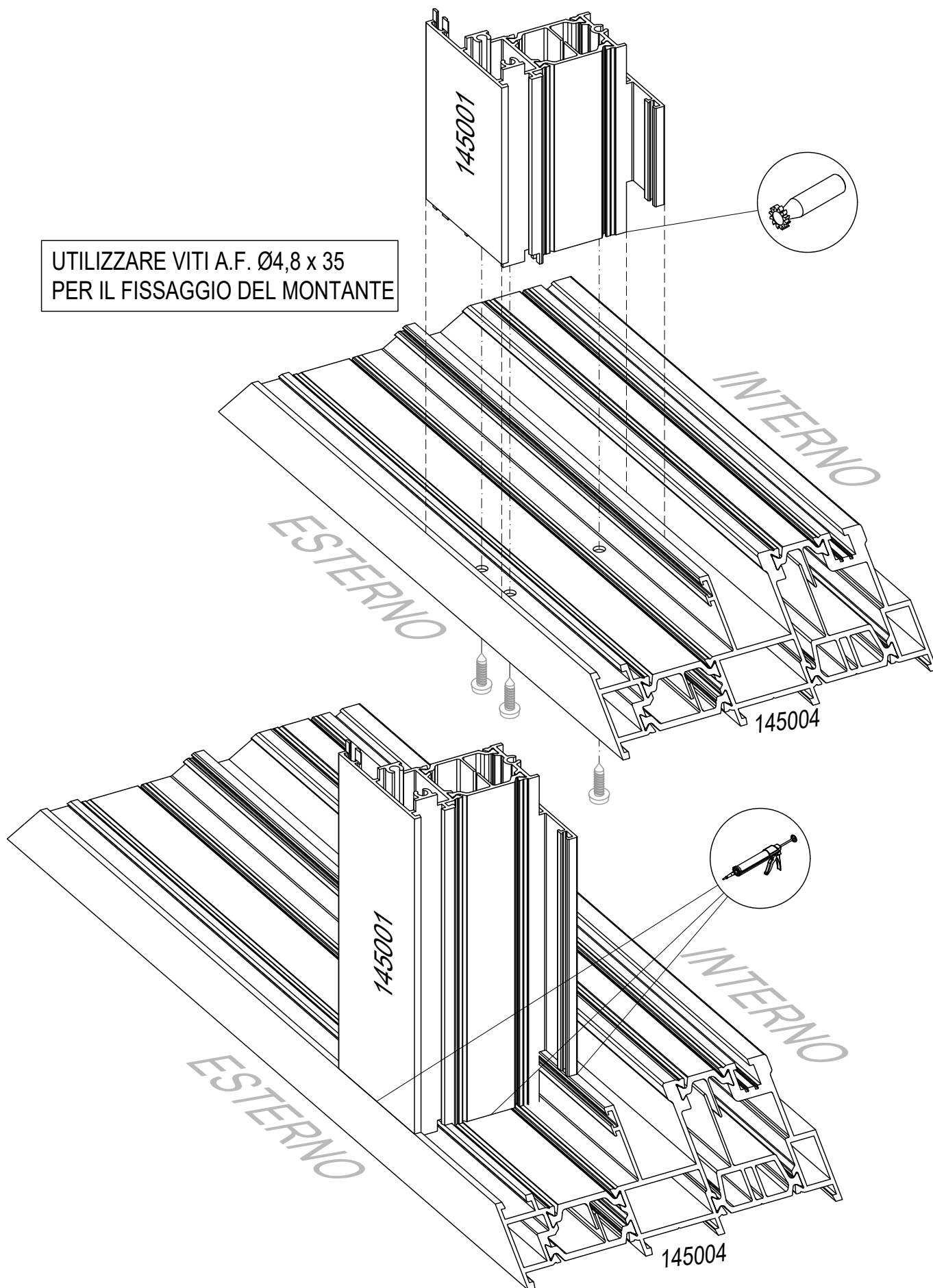


LAVORAZIONE DI FRESATURA PER INNESTO  
MONTANTE STANDARD NELLA  
SOLUZIONE ANTA + FISSO

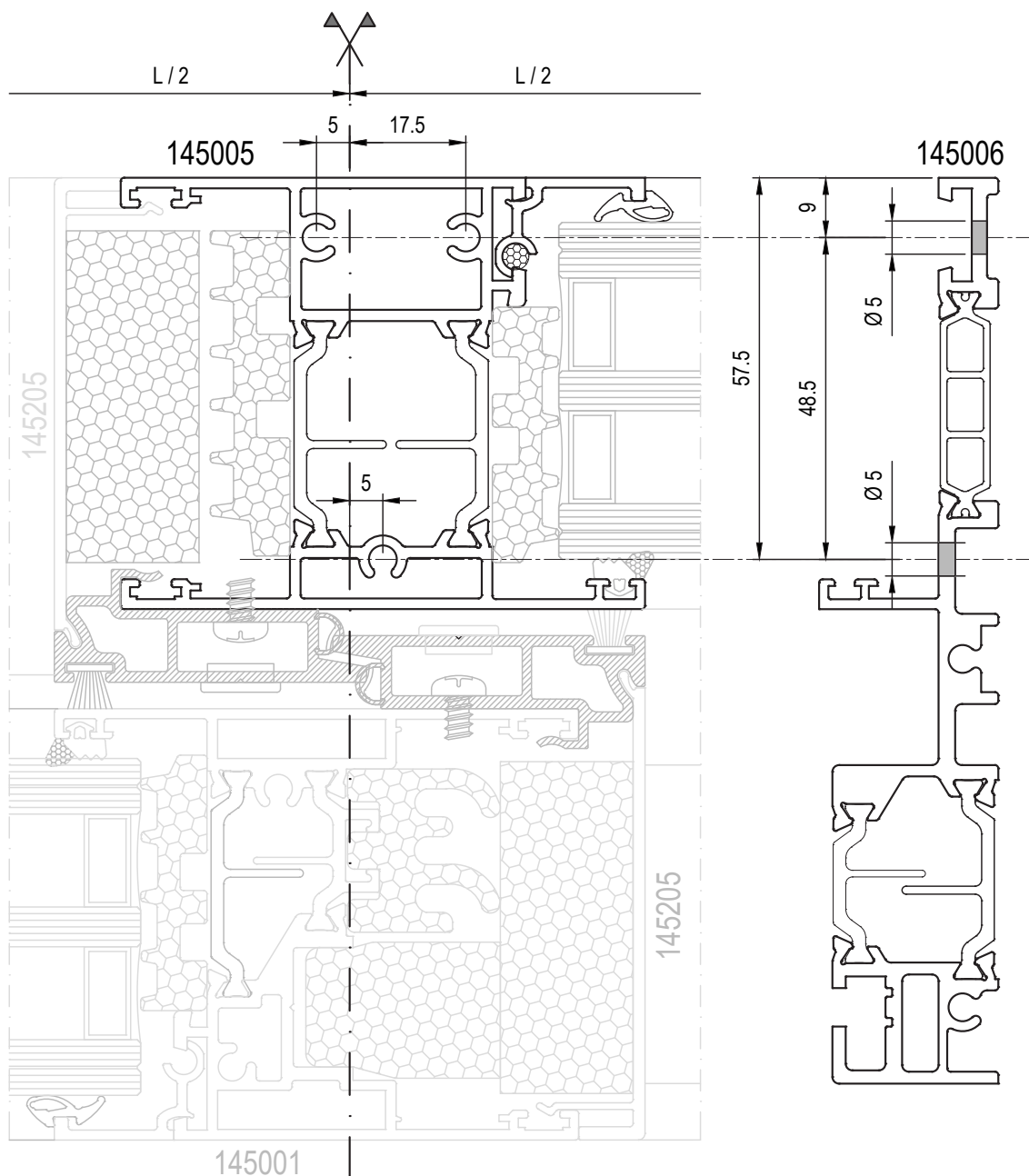


POSIZIONAMENTO MONTANTE STANDARD NELLA  
SOLUZIONE ANTA + FISSO

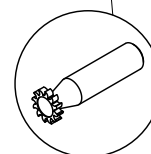
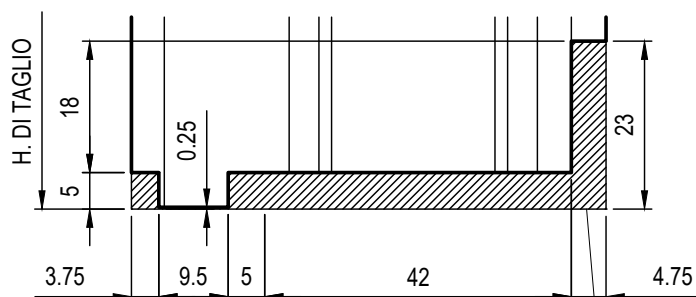
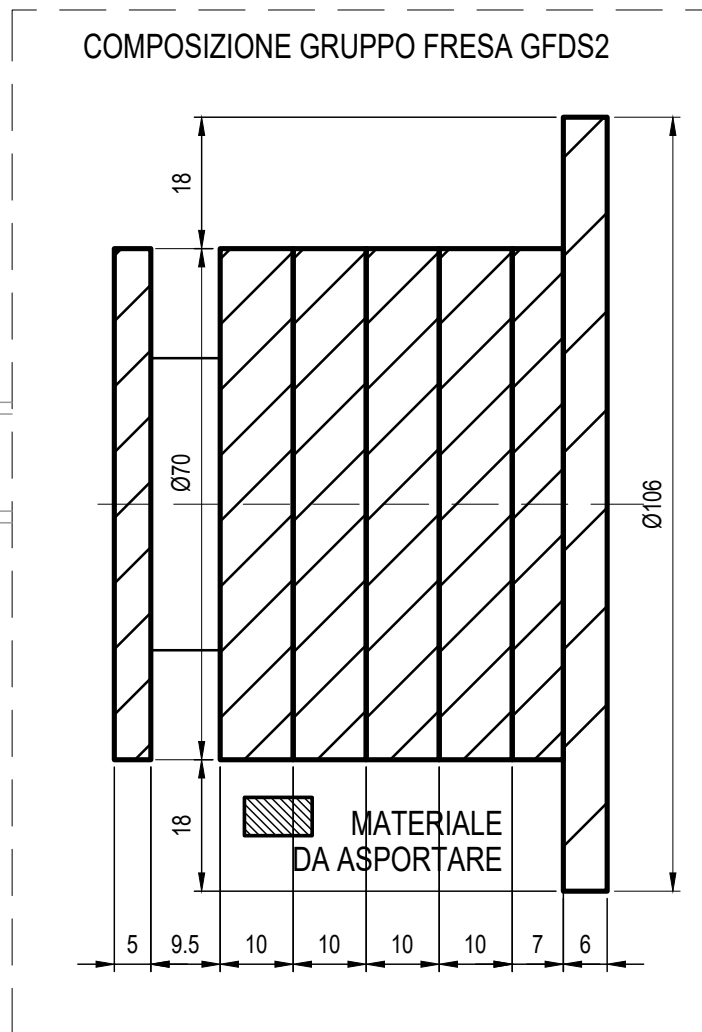
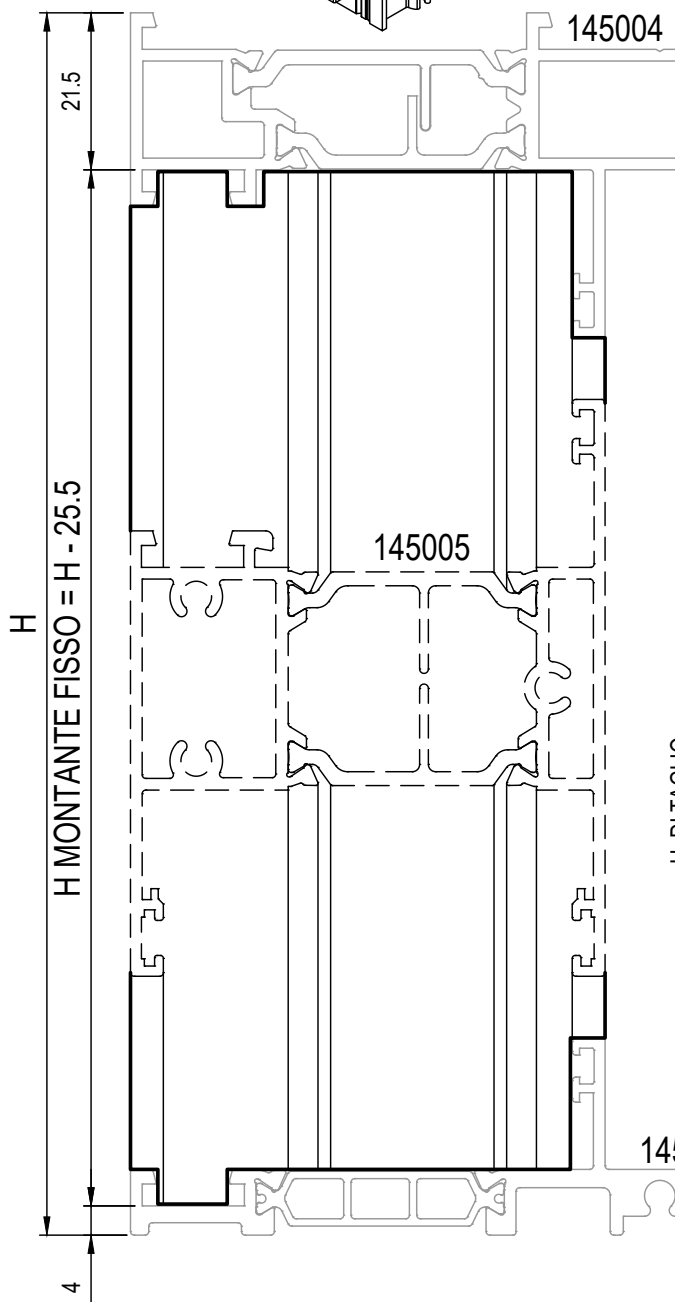
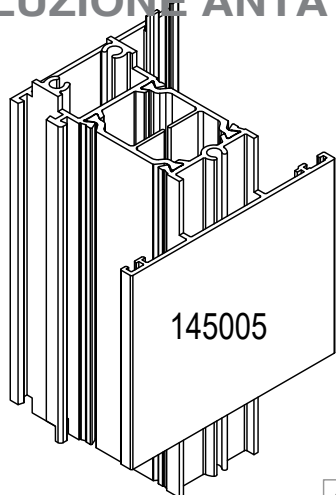
UTILIZZARE VITI A.F. Ø4,8 x 35  
PER IL FISSAGGIO DEL MONTANTE



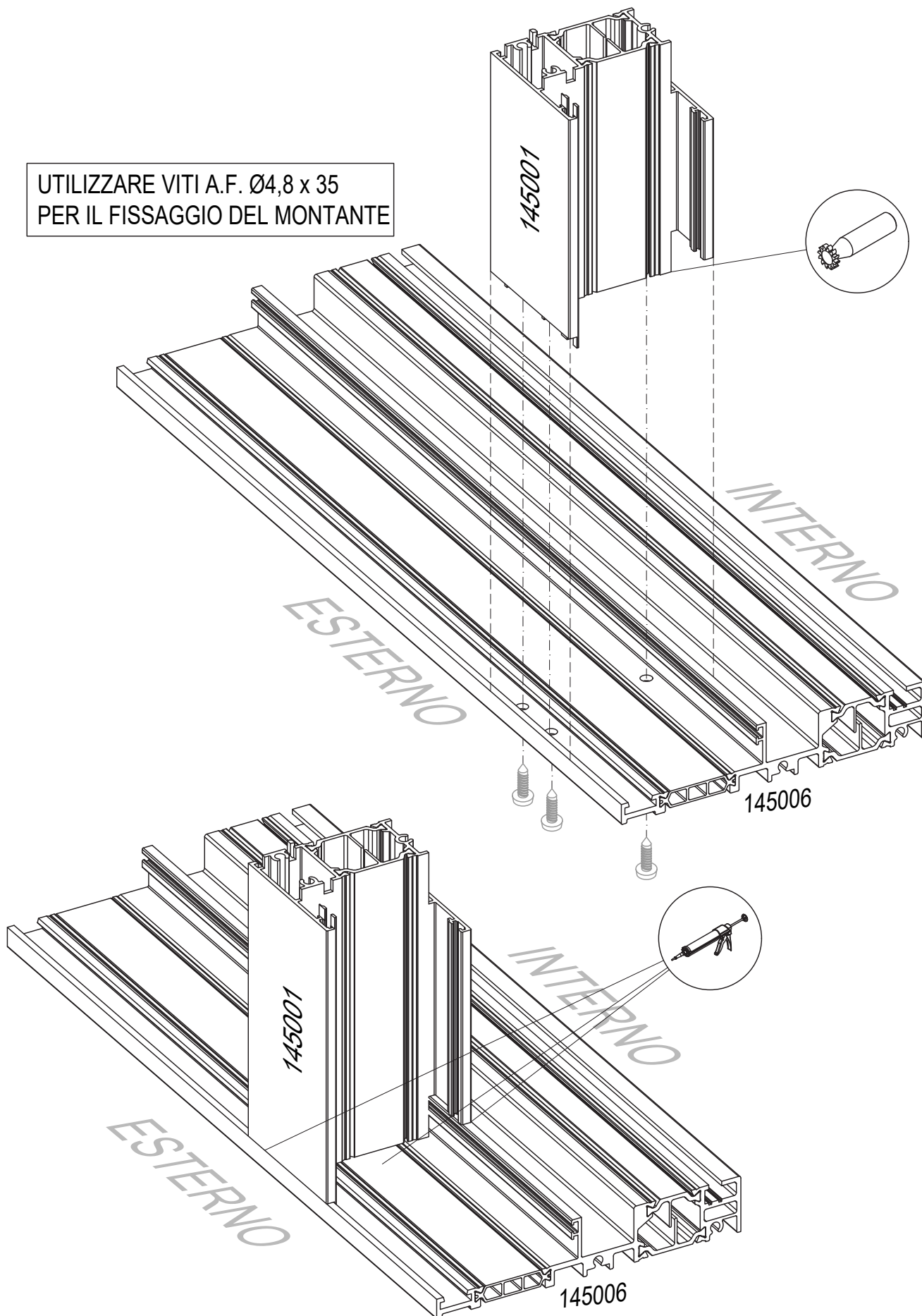
# POSIZIONAMENTO MONTANTE CENTRALE STANDARD NELLA SOLUZIONE ANTA + FISSO SOGLIA RIBASSATA



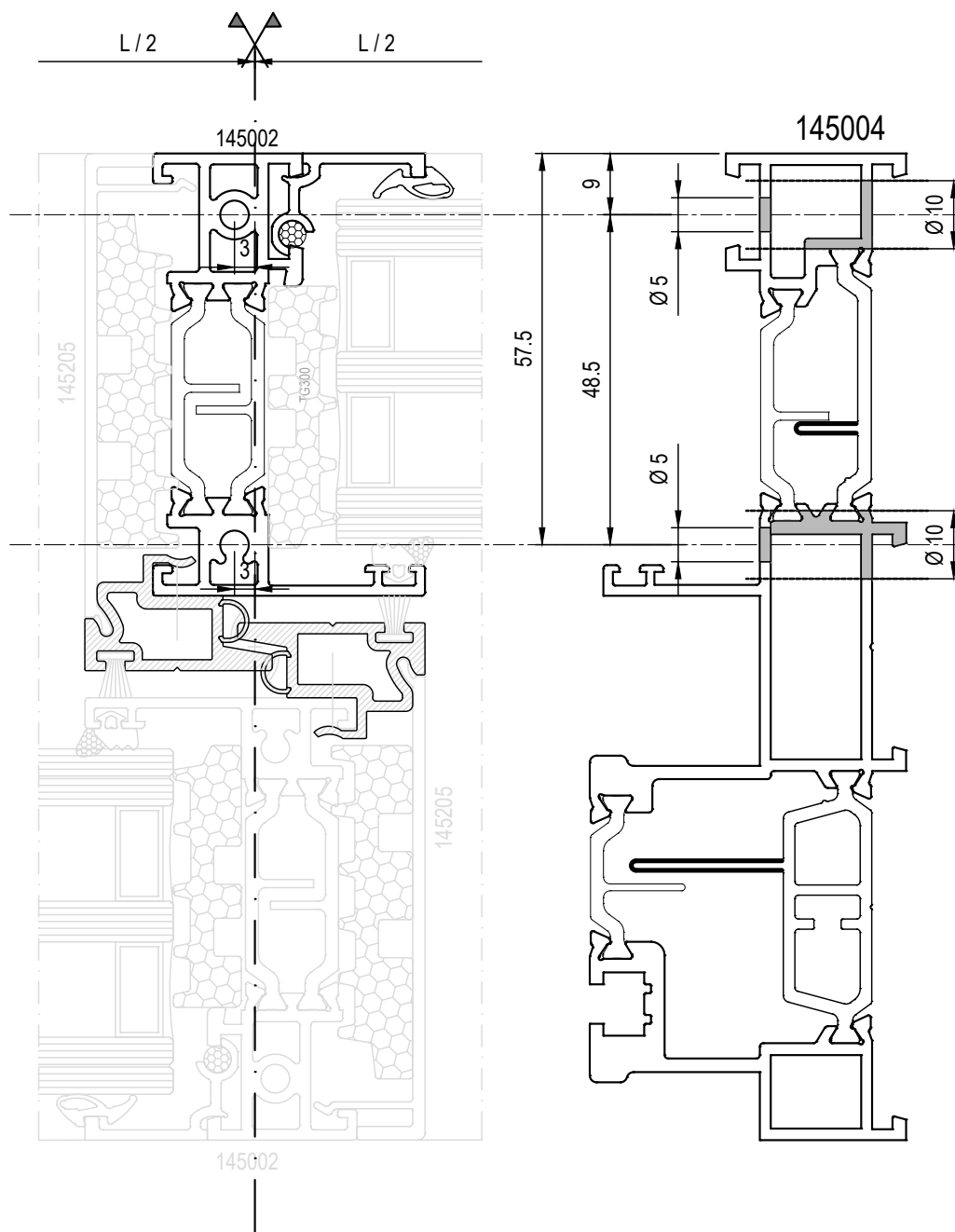
# LAVORAZIONE DI FRESATURA PER INNESTO MONTANTE STANDARD NELLA SOLUZIONE ANTA + FISSO SOGLIA RIBASSATA



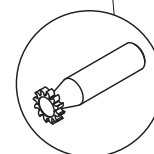
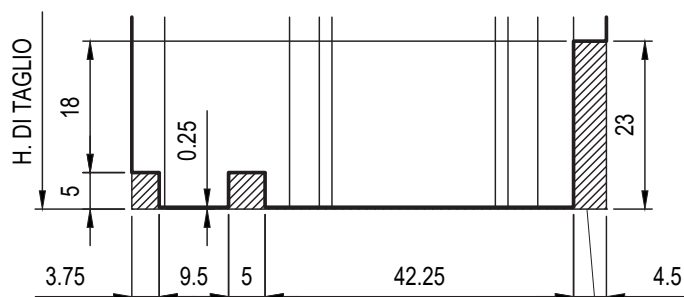
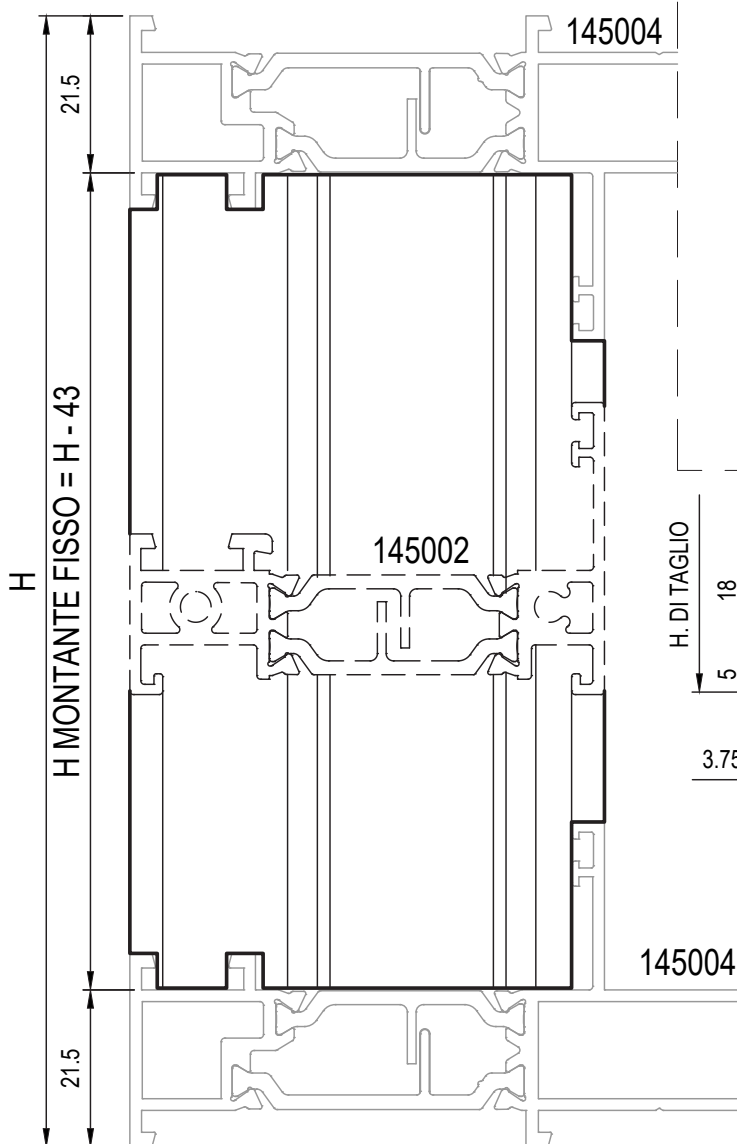
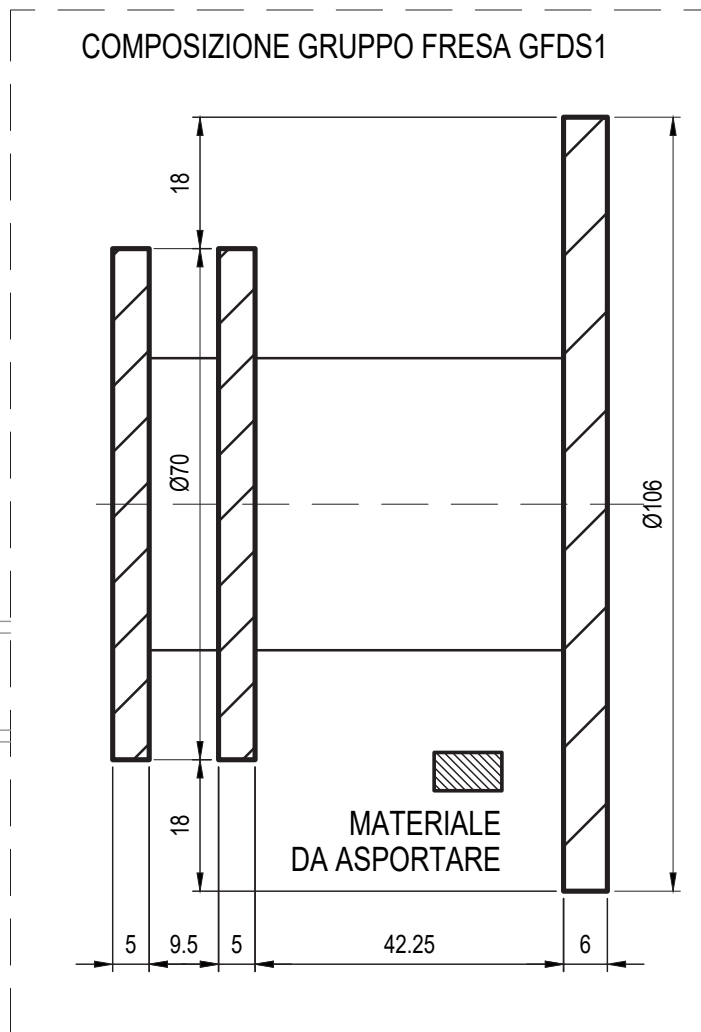
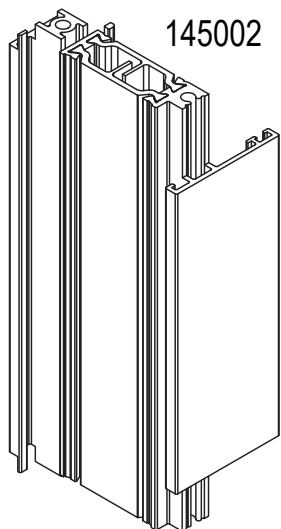
UTILIZZARE VITI A.F. Ø4,8 x 35  
PER IL FISSAGGIO DEL MONTANTE



# POSIZIONAMENTO MONTANTE CENTRALE RIDOTTO NELLA SOLUZIONE ANTA + FISSO

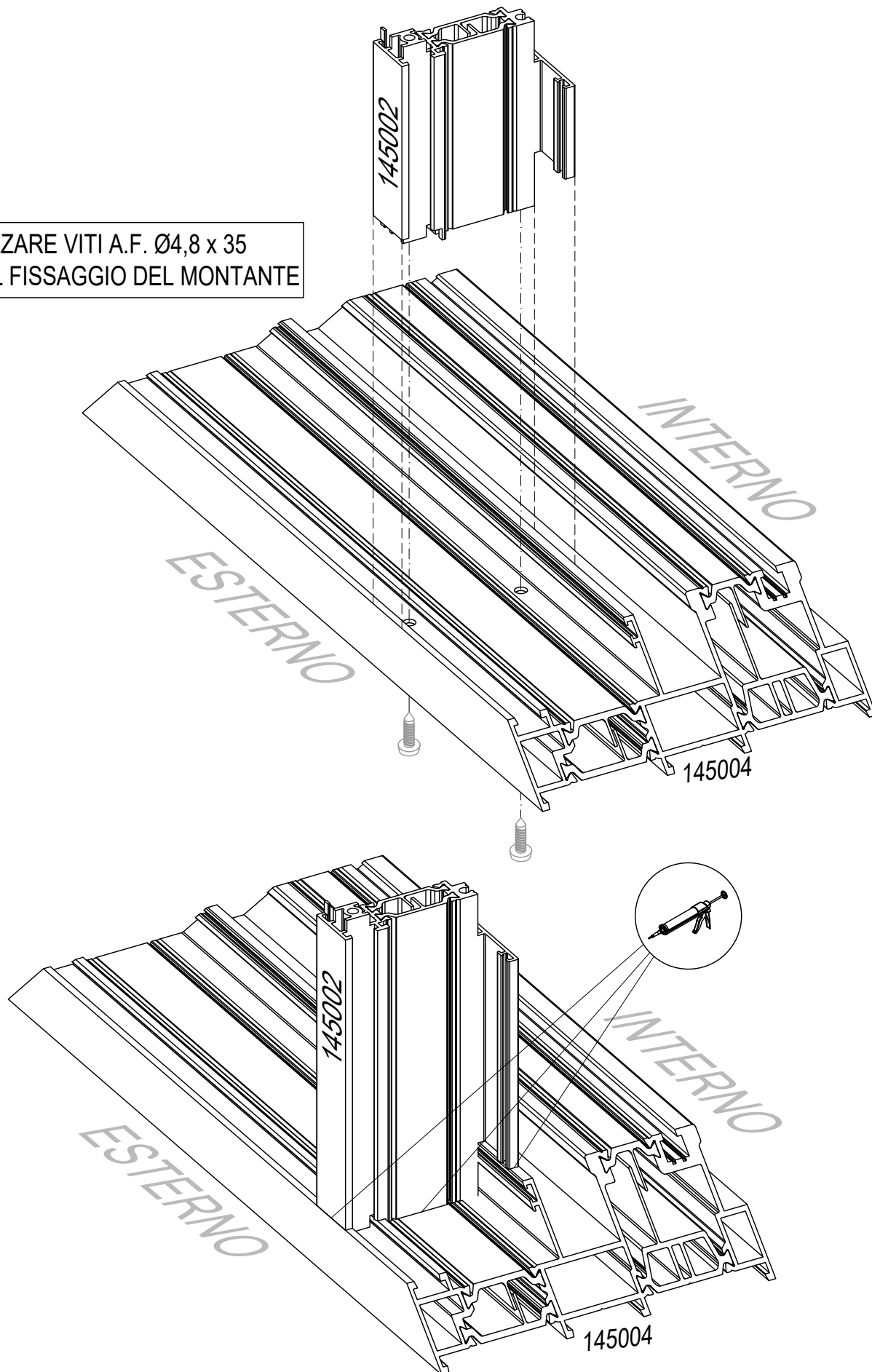


# LAVORAZIONE DI FRESATURA PER INNESTO MONTANTE RIDOTTO NELLA SOLUZIONE ANTA + FISSO

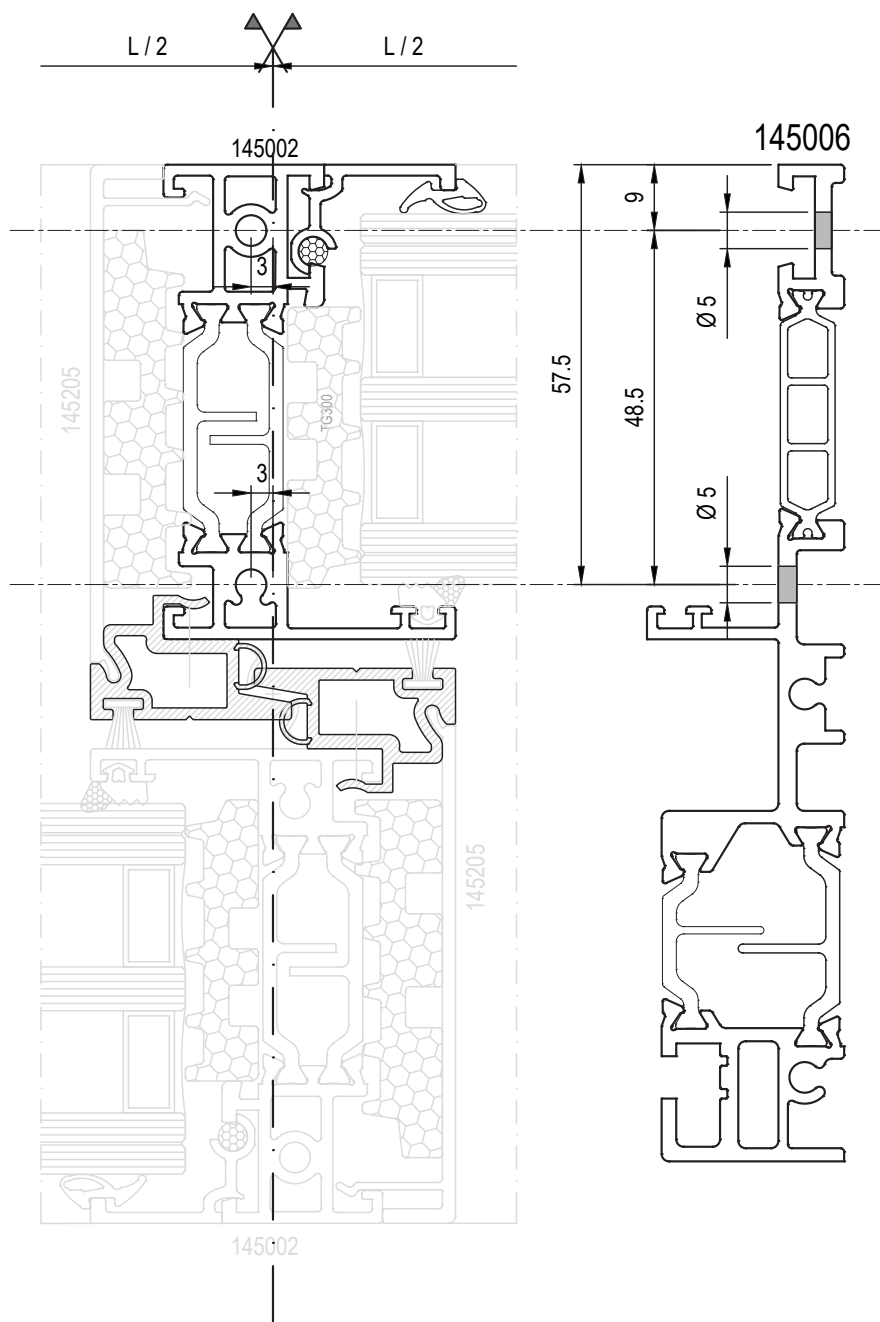


## POSIZIONAMENTO MONTANTE RIDOTTO NELLA SOLUZIONE ANTA + FISSO

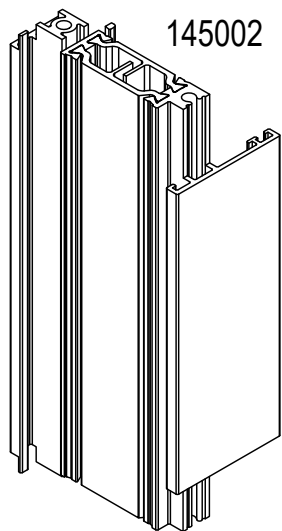
UTILIZZARE VITI A.F. Ø4,8 x 35  
PER IL FISSAGGIO DEL MONTANTE



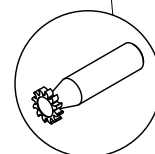
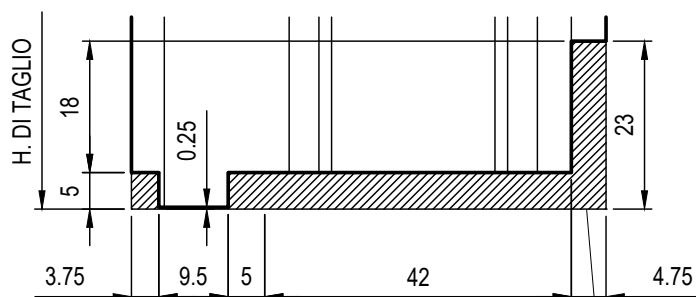
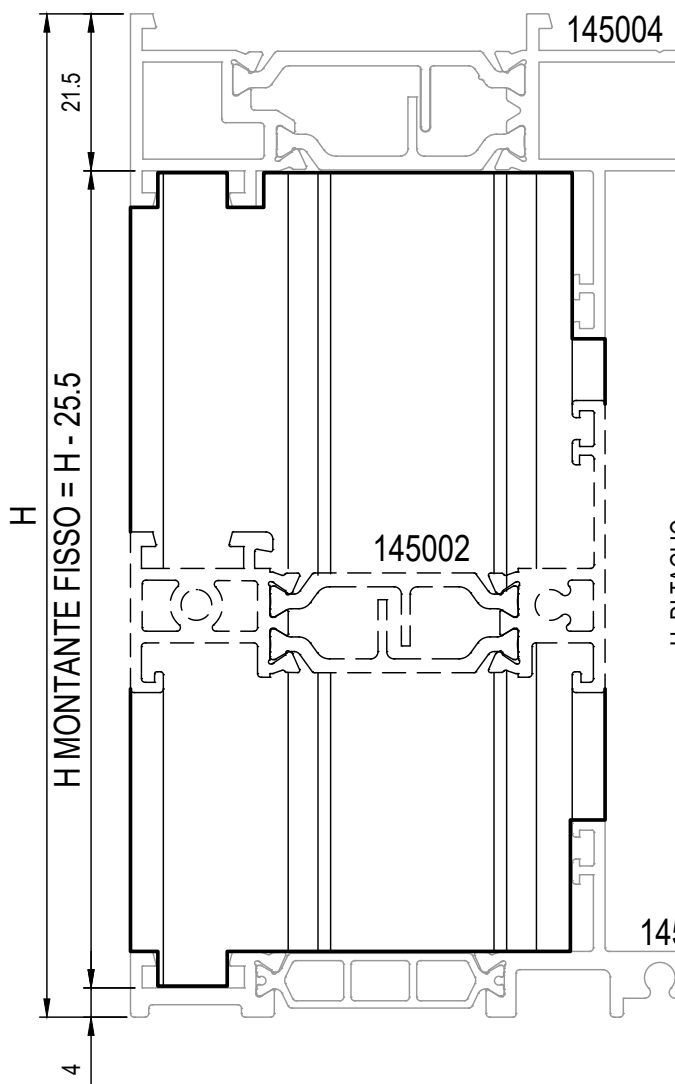
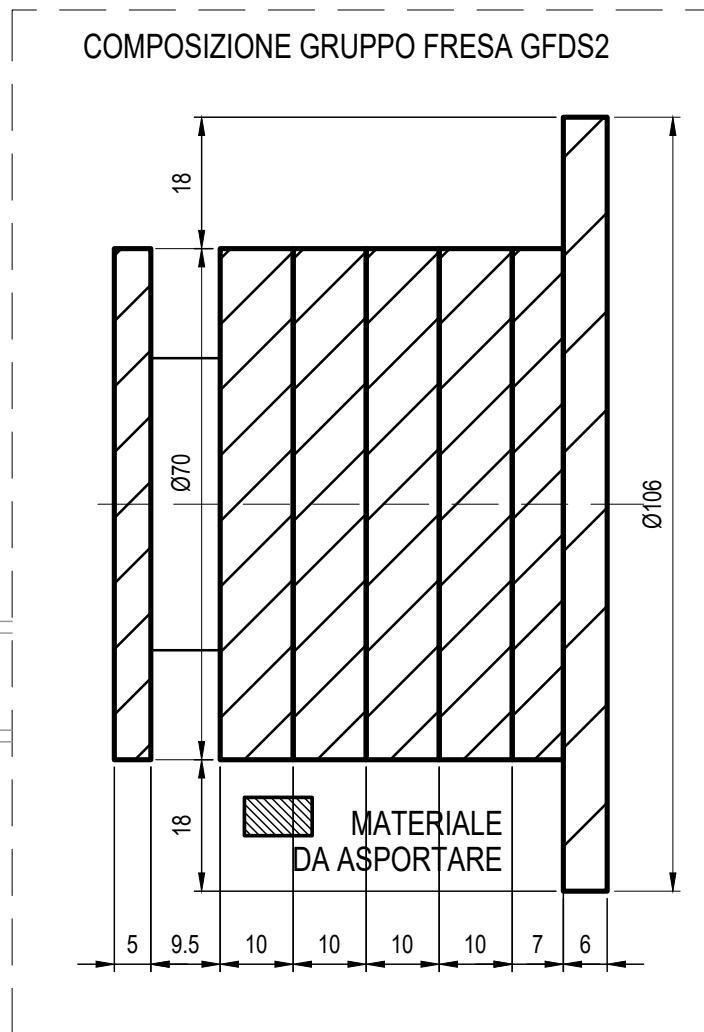
POSIZIONAMENTO MONTANTE  
CENTRALE RIDOTTO  
NELLA SOLUZIONE ANTA + FISSO SOGLIA RIBASSATA



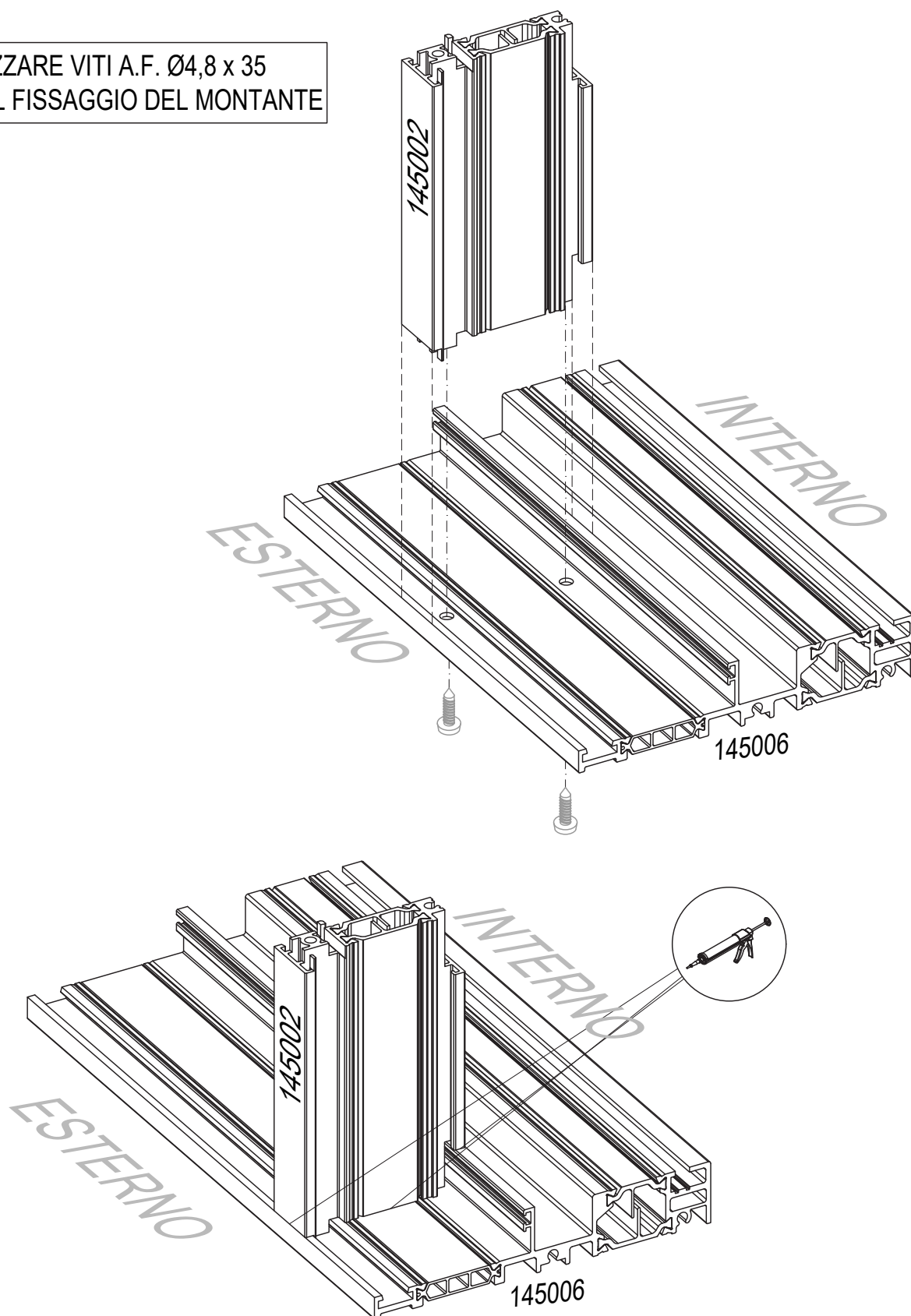
# LAVORAZIONE DI FRESATURA PER INNESTO MONTANTE RIDOTTO NELLA SOLUZIONE ANTA + FISSO SOGLIA RIBASSATA



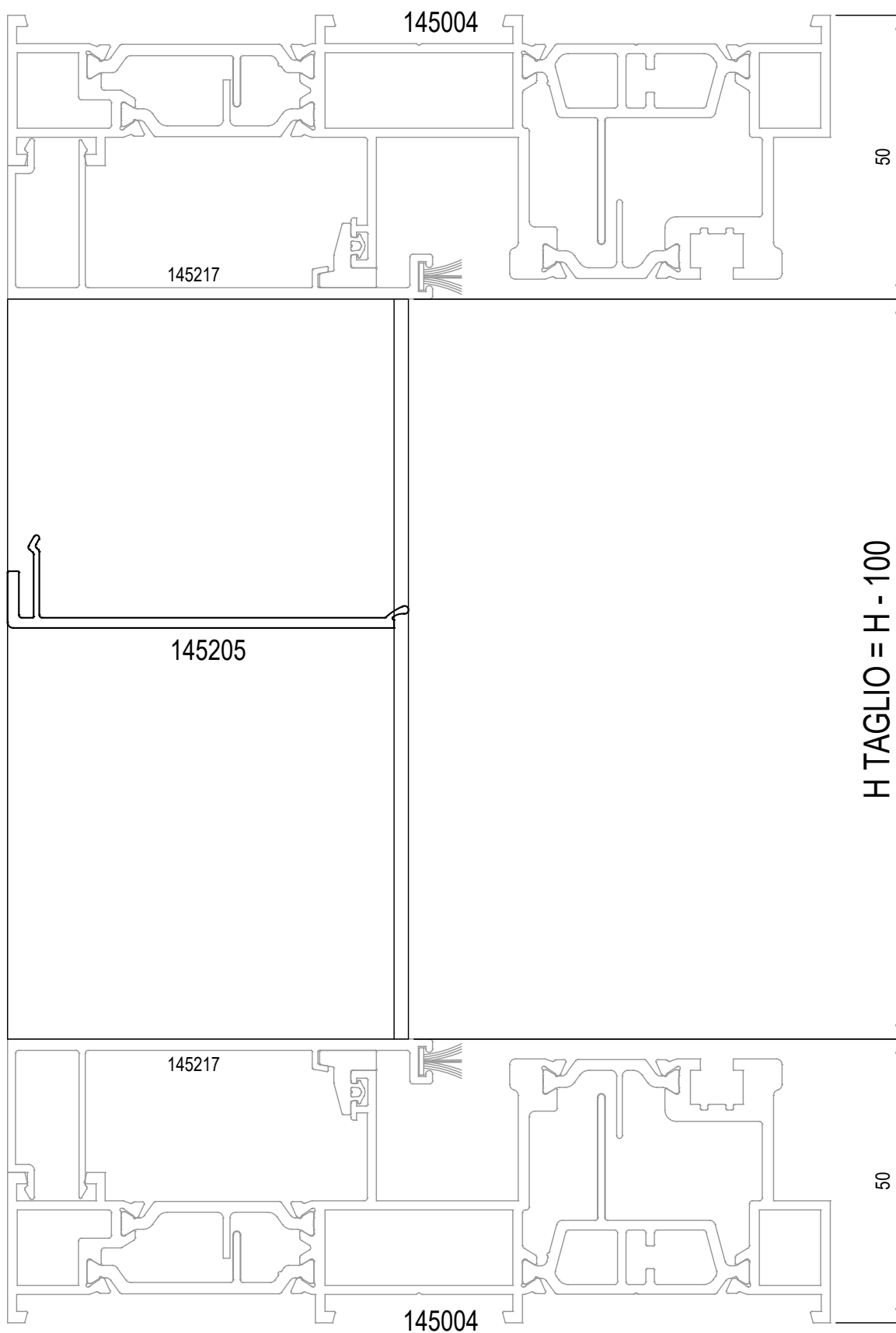
145002



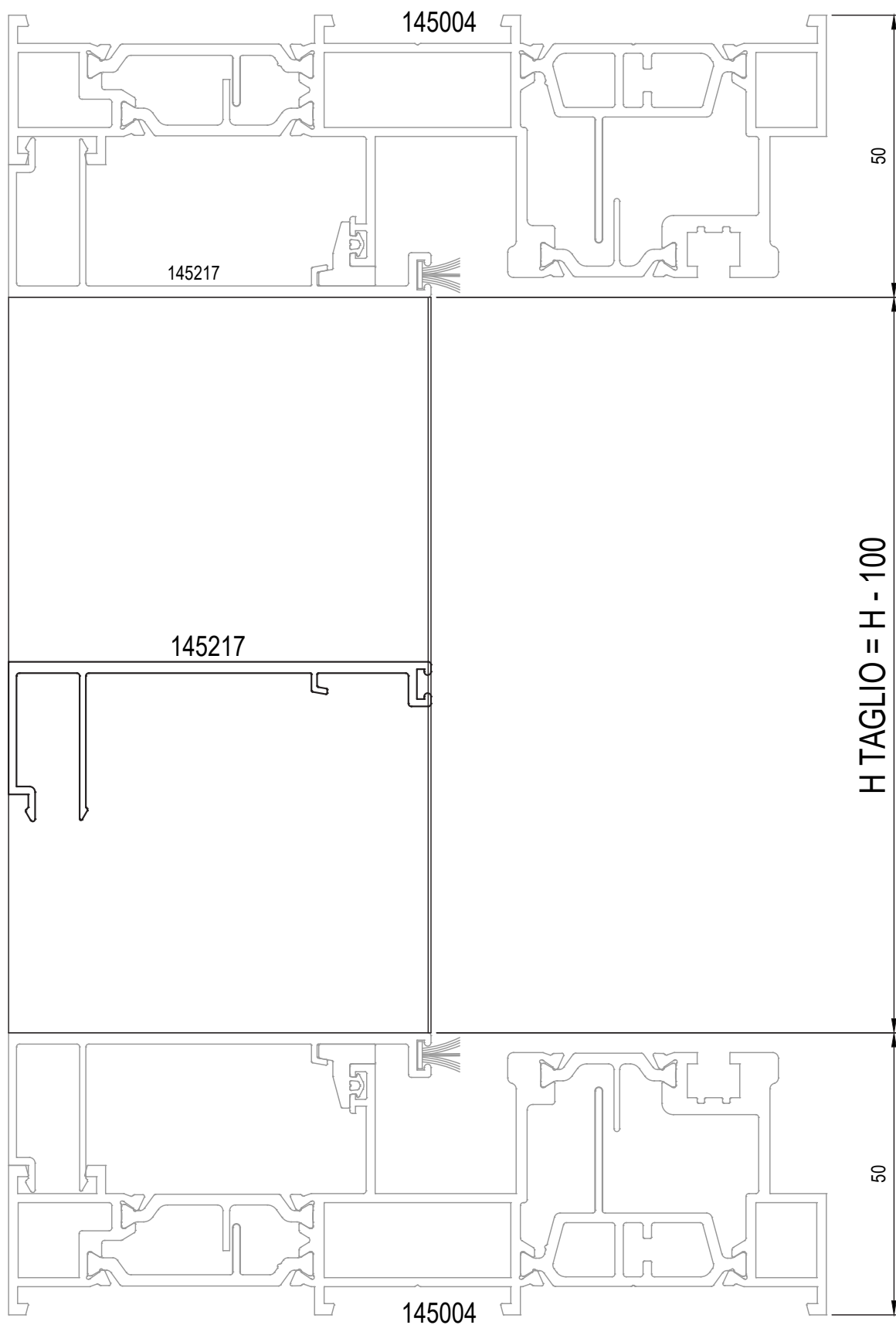
UTILIZZARE VITI A.F. Ø4,8 x 35  
PER IL FISSAGGIO DEL MONTANTE



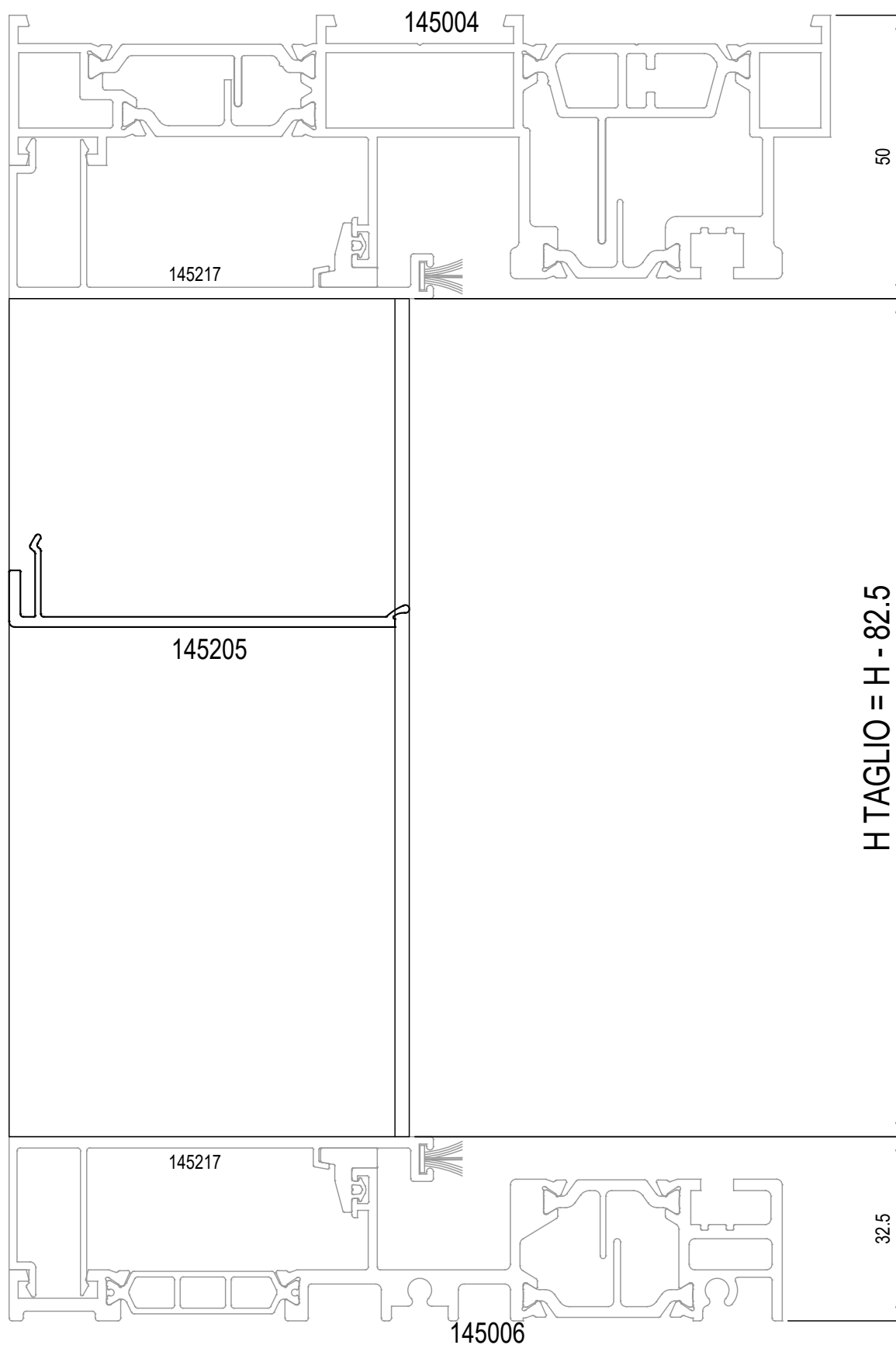
# MISURA DI TAGLIO CARTER CENTRALE SOLUZIONE ANTA + FISSO



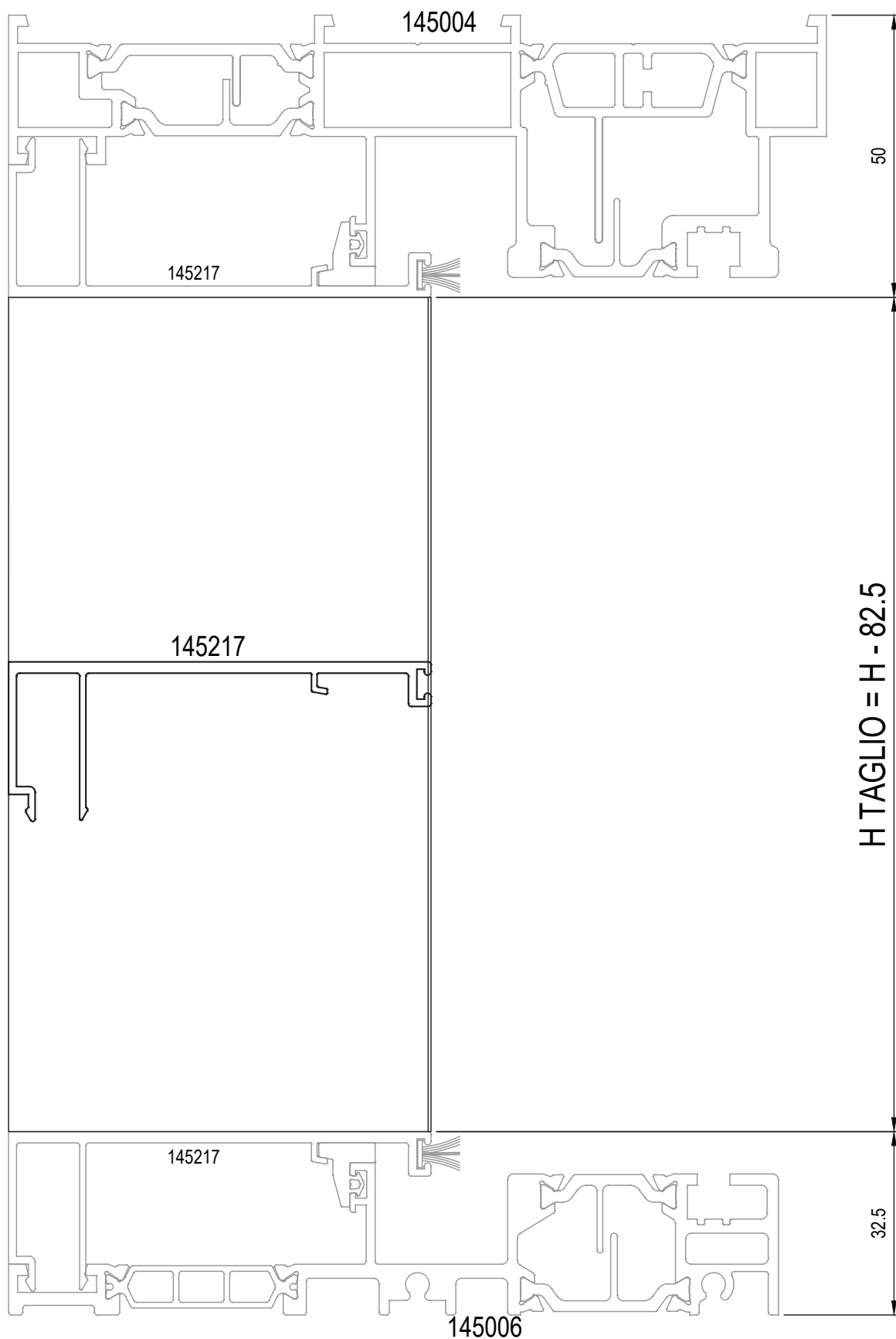
# MISURA DI TAGLIO CARTER LATERALE SOLUZIONE ANTA + FISSO



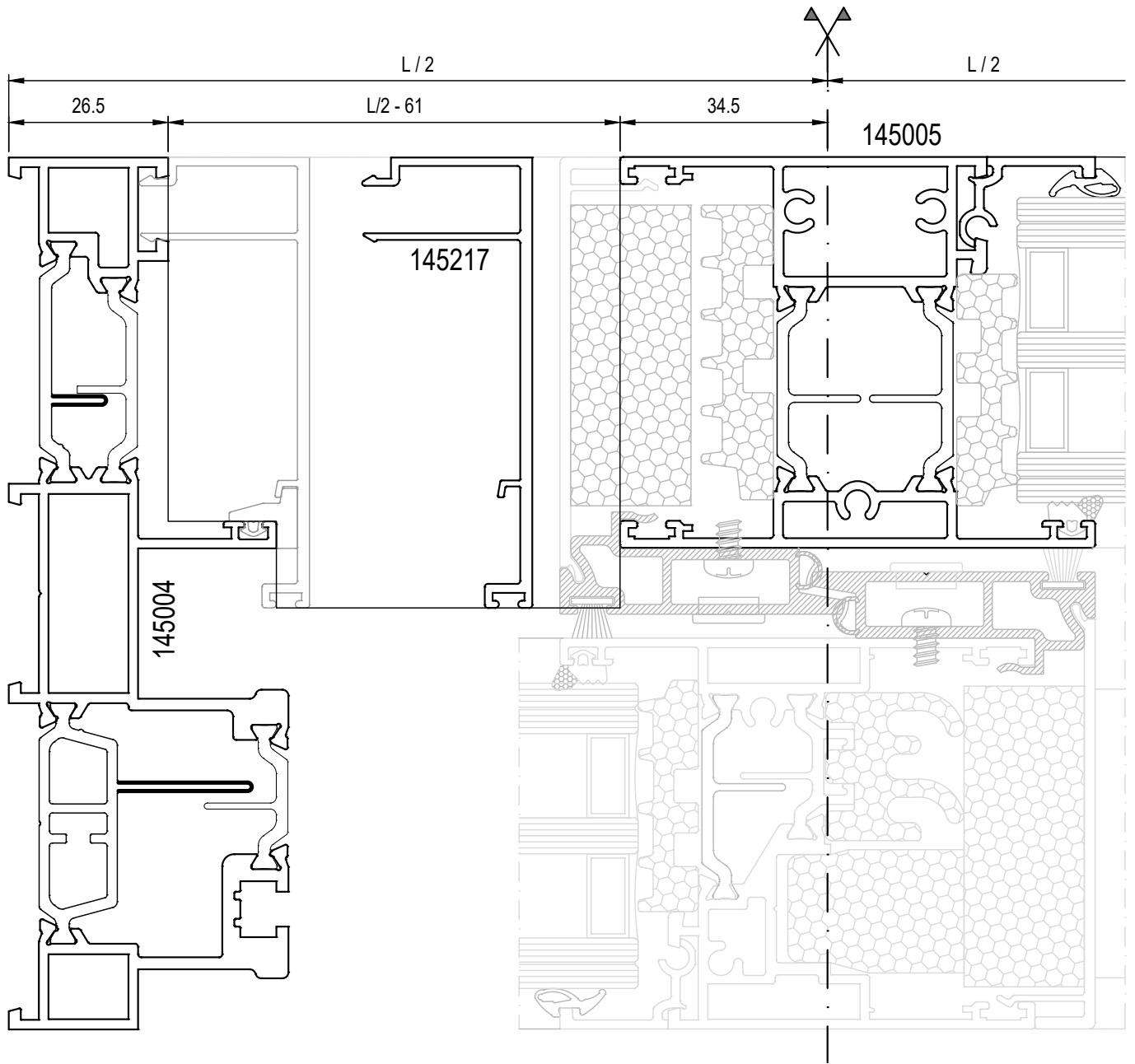
# MISURA DI TAGLIO CARTER CENTRALE SOLUZIONE ANTA + FISSO SOGLIA RIBASSATA



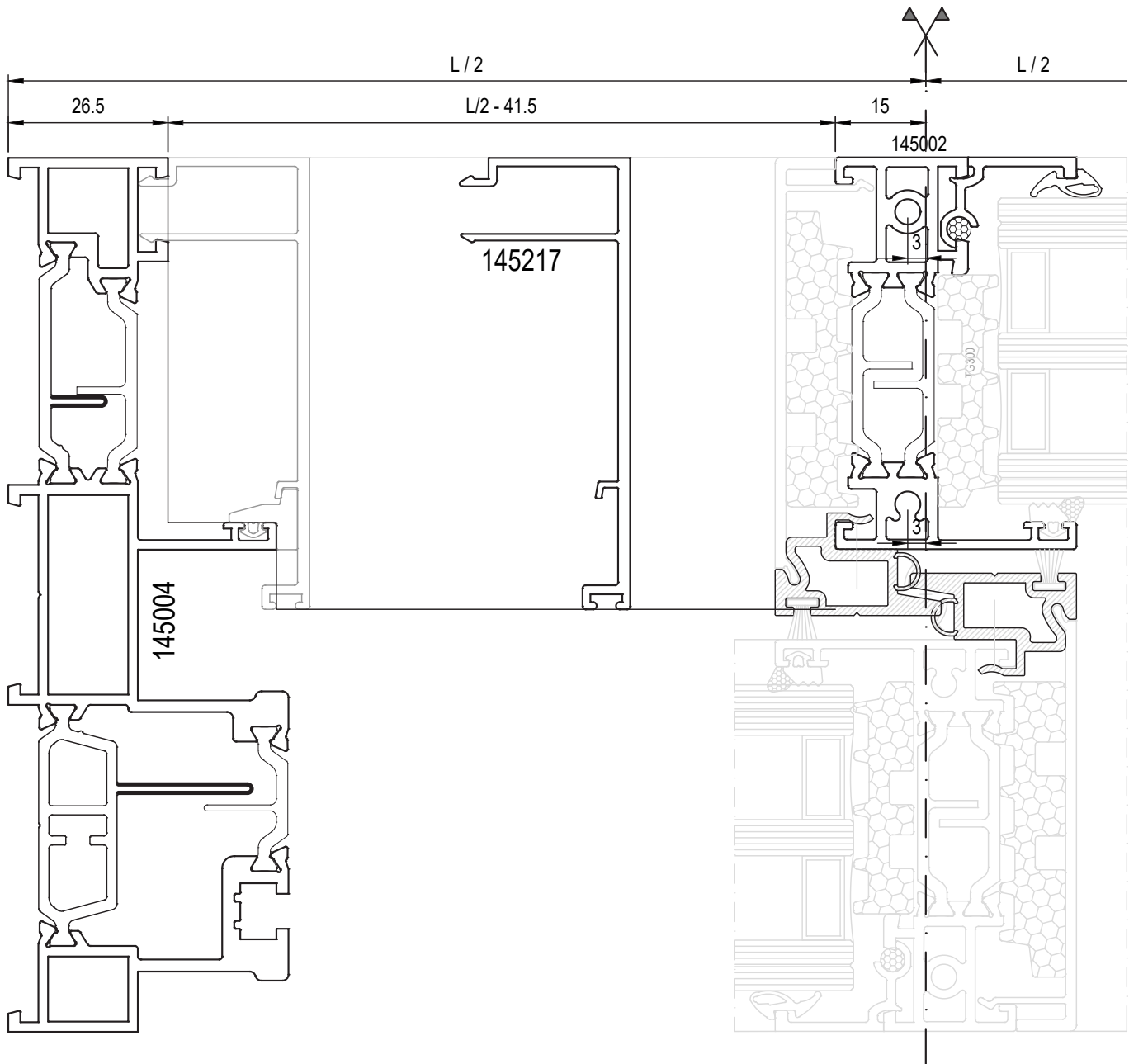
# MISURA DI TAGLIO CARTER LATERALE SOLUZIONE ANTA + FISSO SOGLIA RIBASSATA

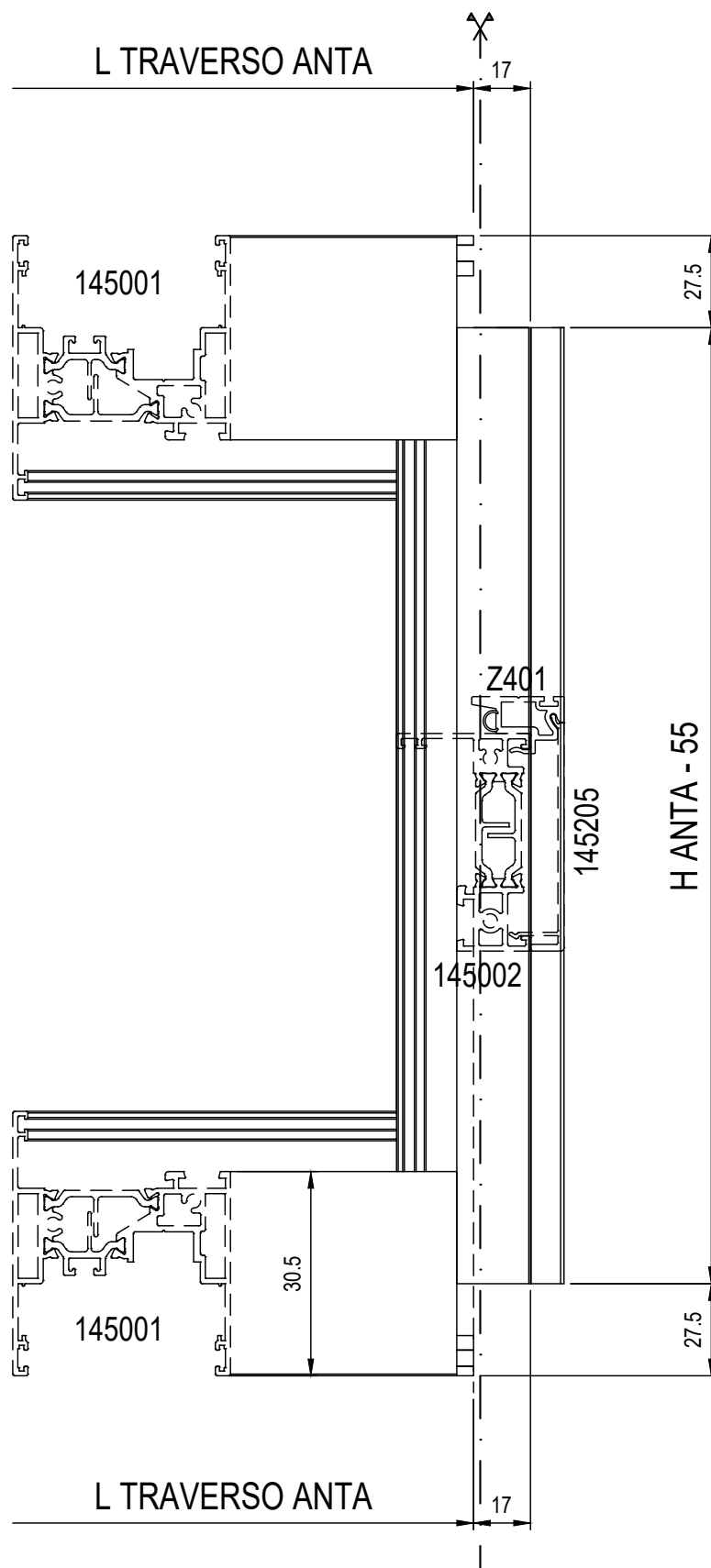


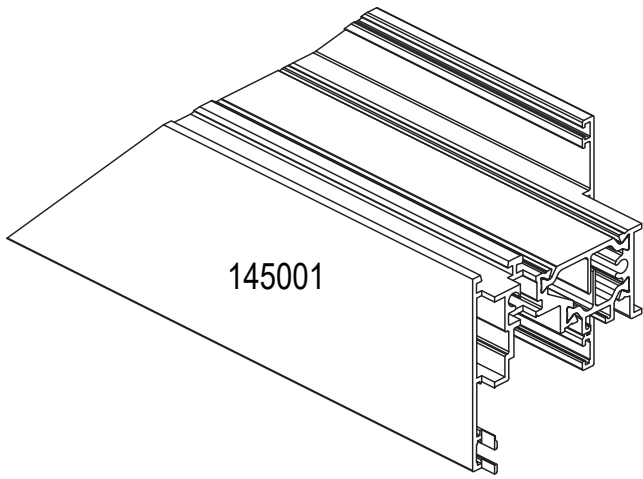
# LAVORAZIONE E MISURA DI TAGLIO CARTER INFERIORE CENTRALE STANDARD SOLUZIONE ANTA + FISSO



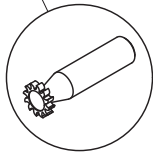
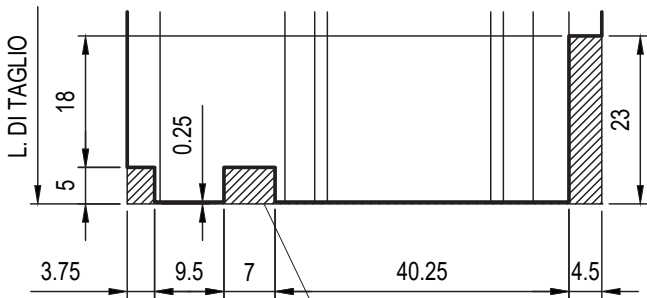
# LAVORAZIONE E MISURA DI TAGLIO CARTER INFERIORE CENTRALE RIDOTTO SOLUZIONE ANTA + FISSO



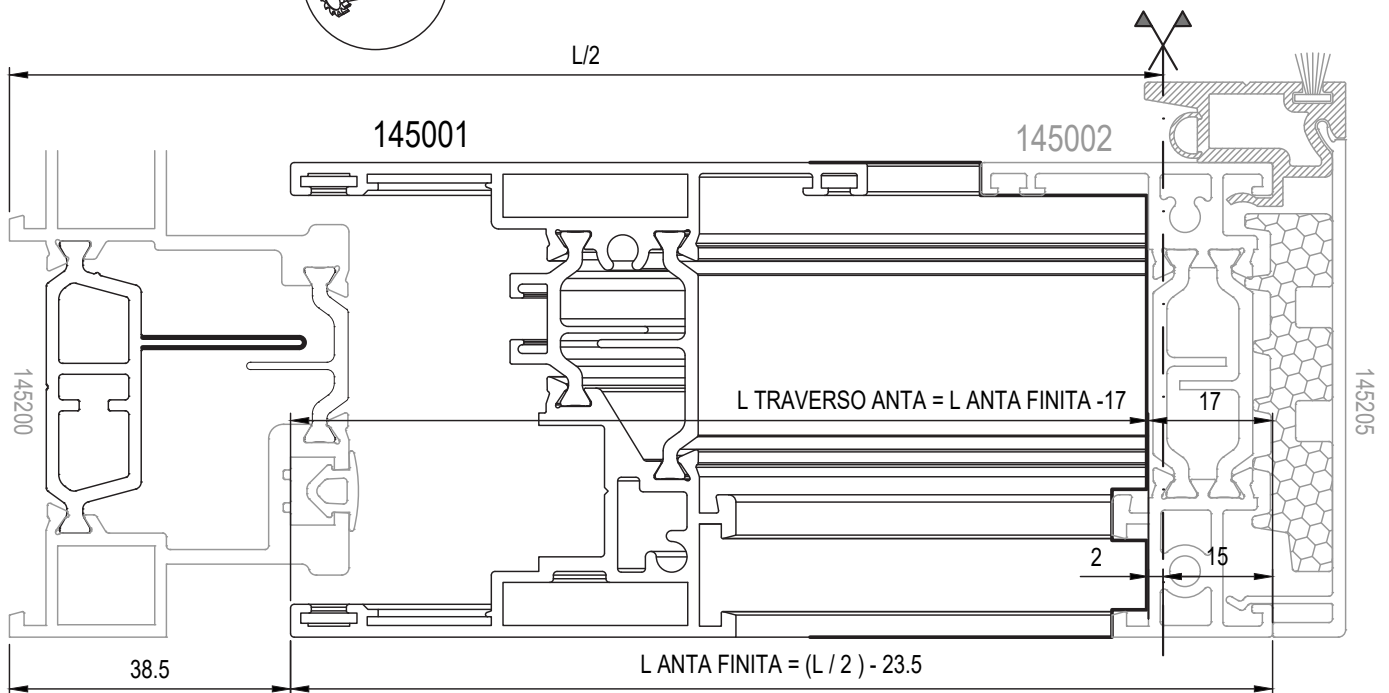
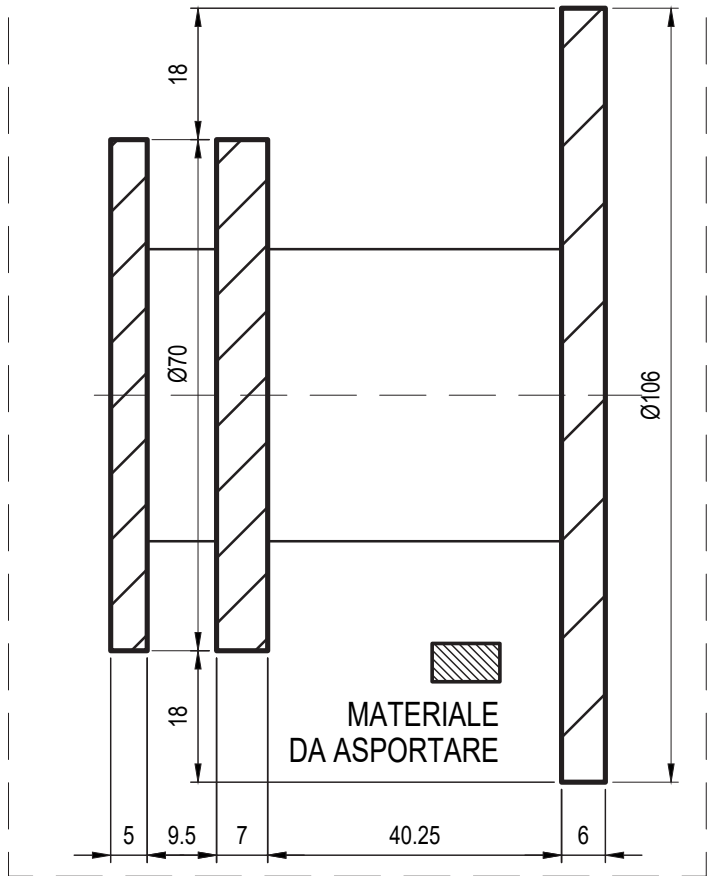
MISURA DI TAGLIO  
ANTA RIDOTTA



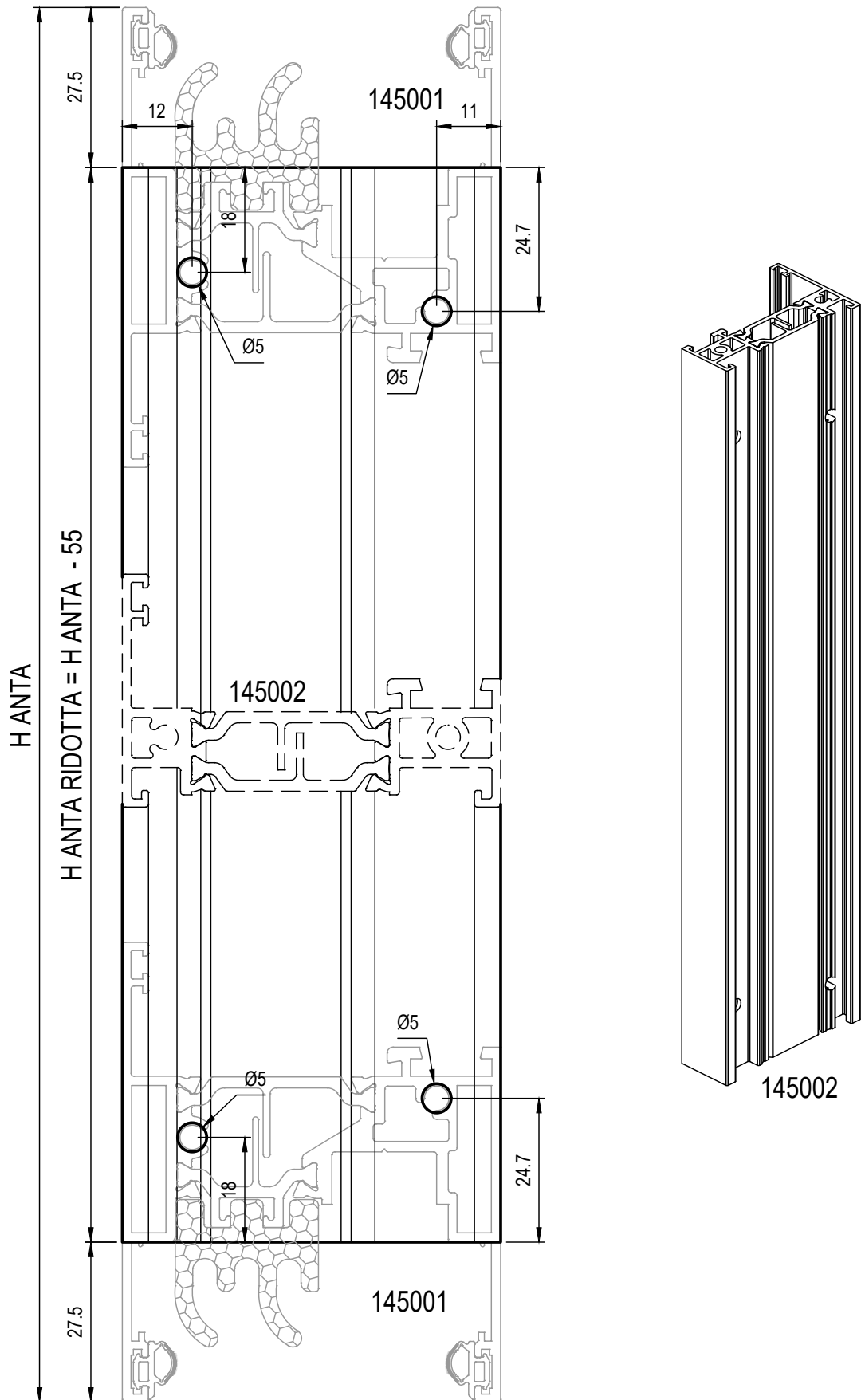
145001



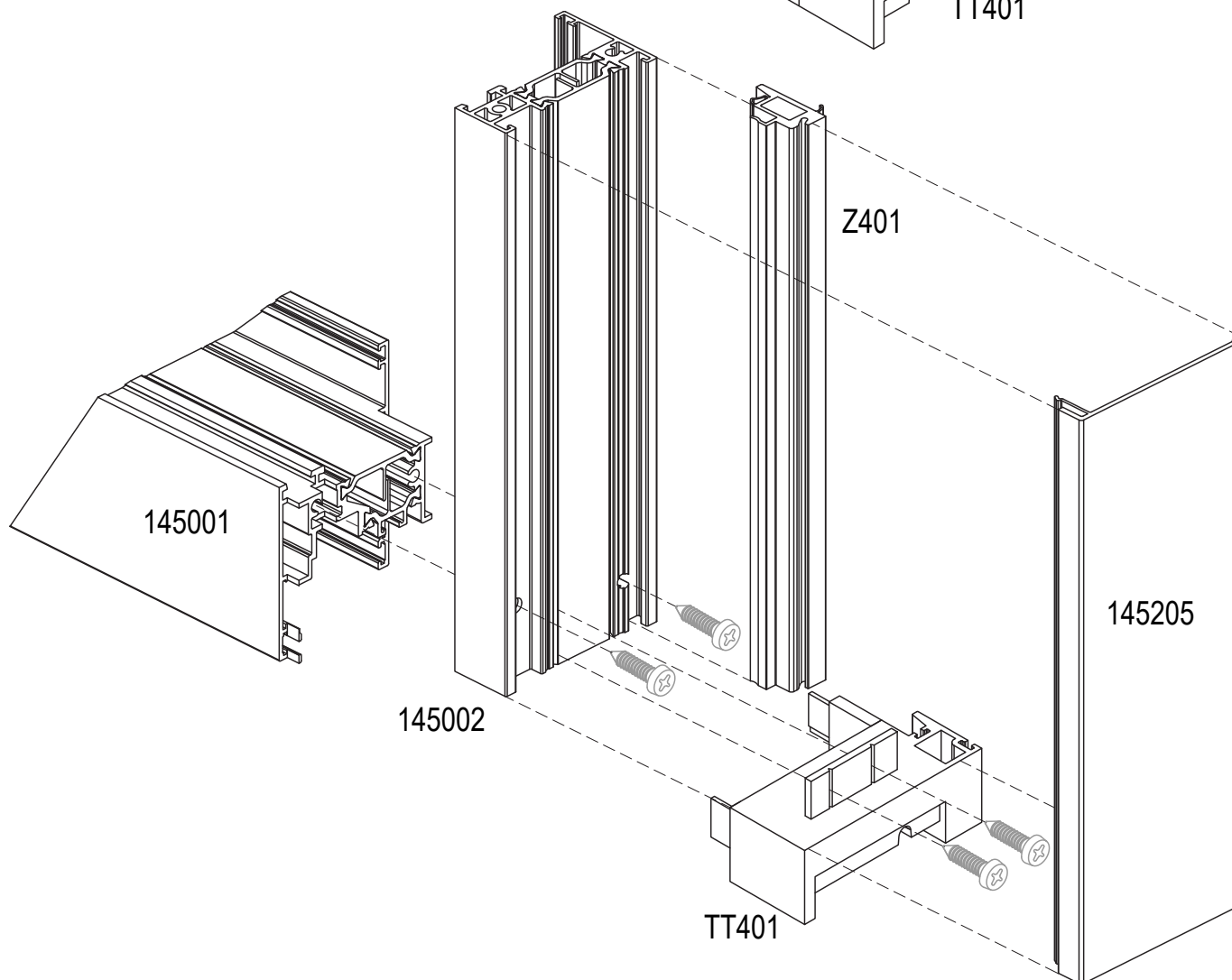
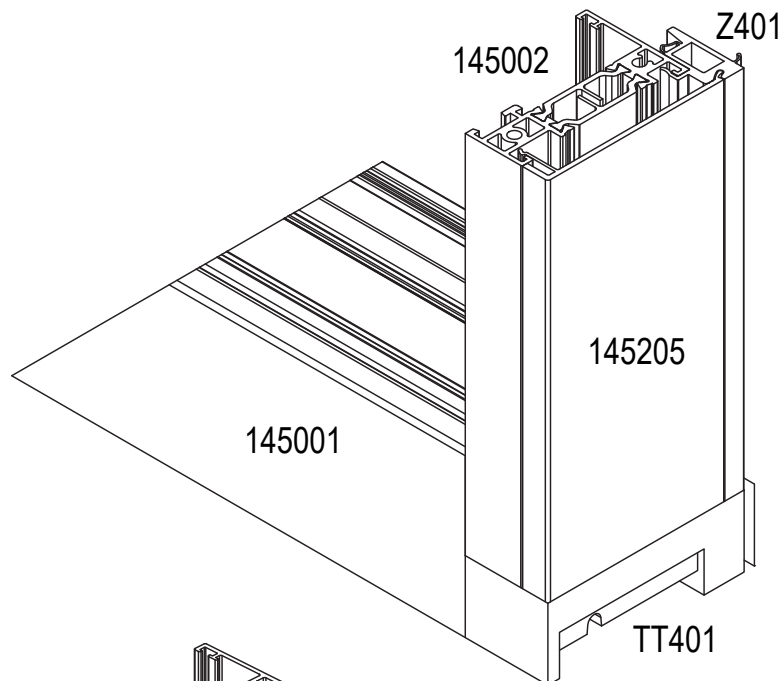
COMPOSIZIONE GRUPPO FRESA GFDS3



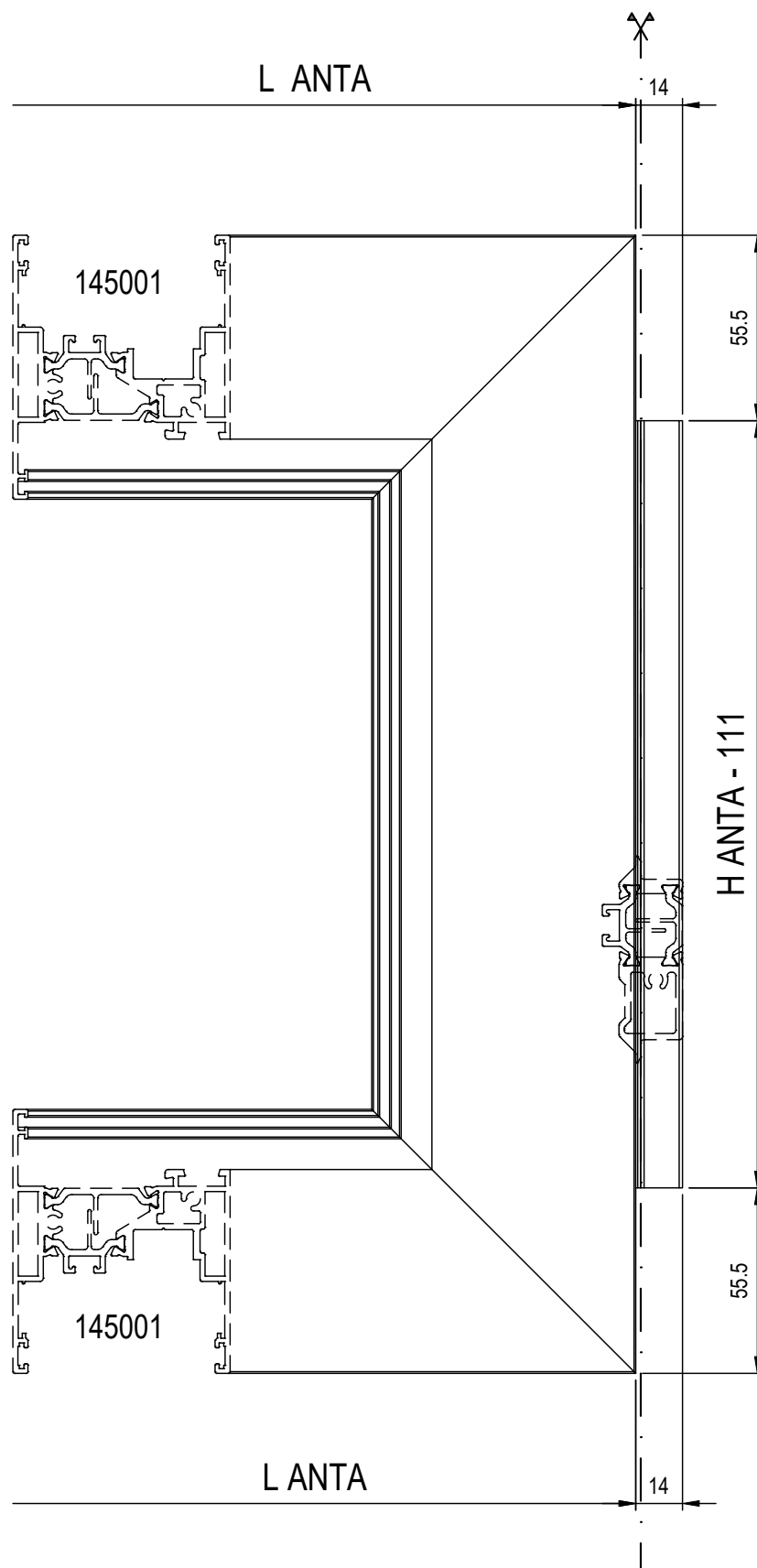
LAVORAZIONE PER FISSAGGIO  
CENTRALE RIDOTTO



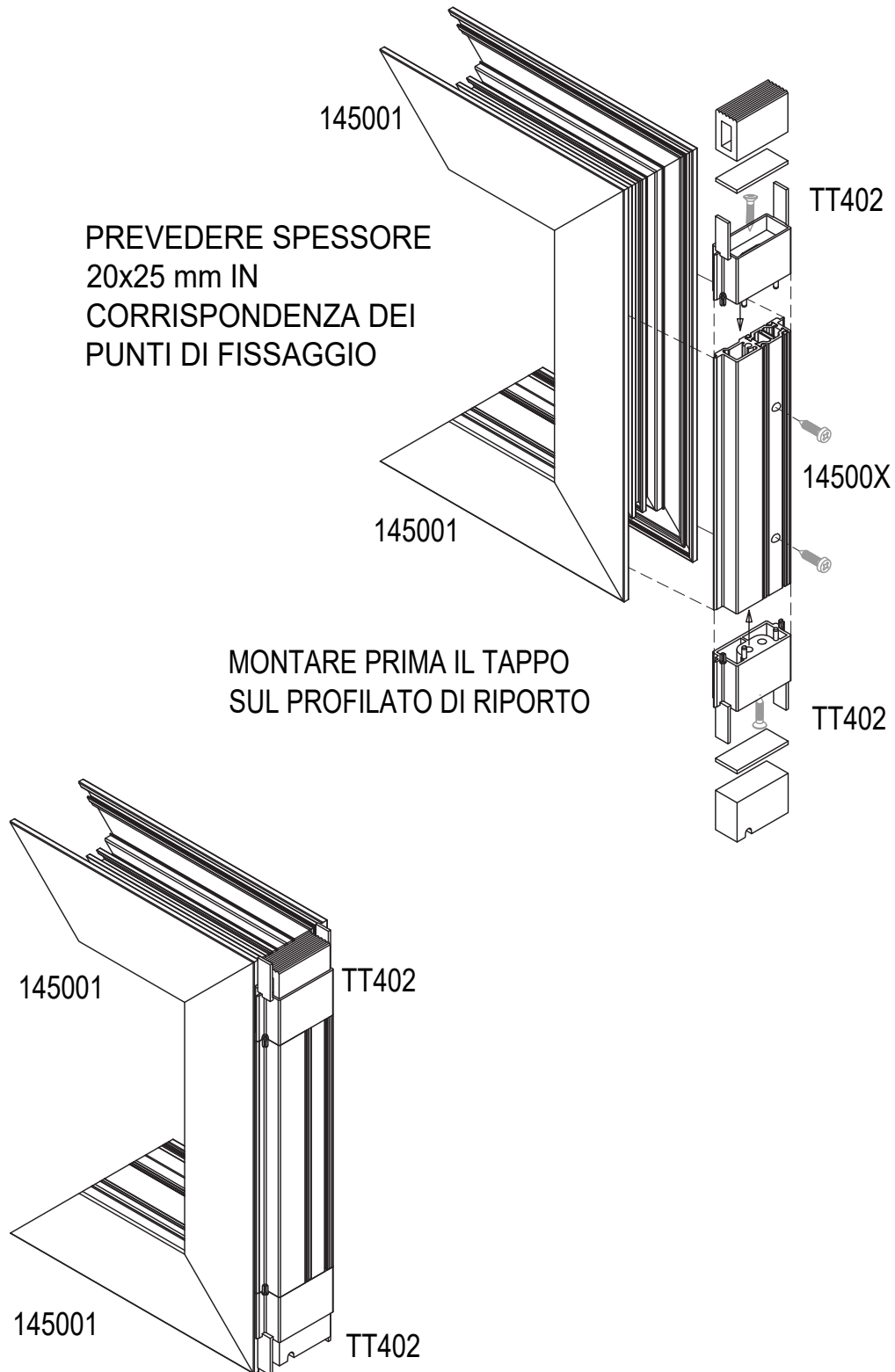
SCHEMA DI MONTAGGIO  
CENTRALE RIDOTTO



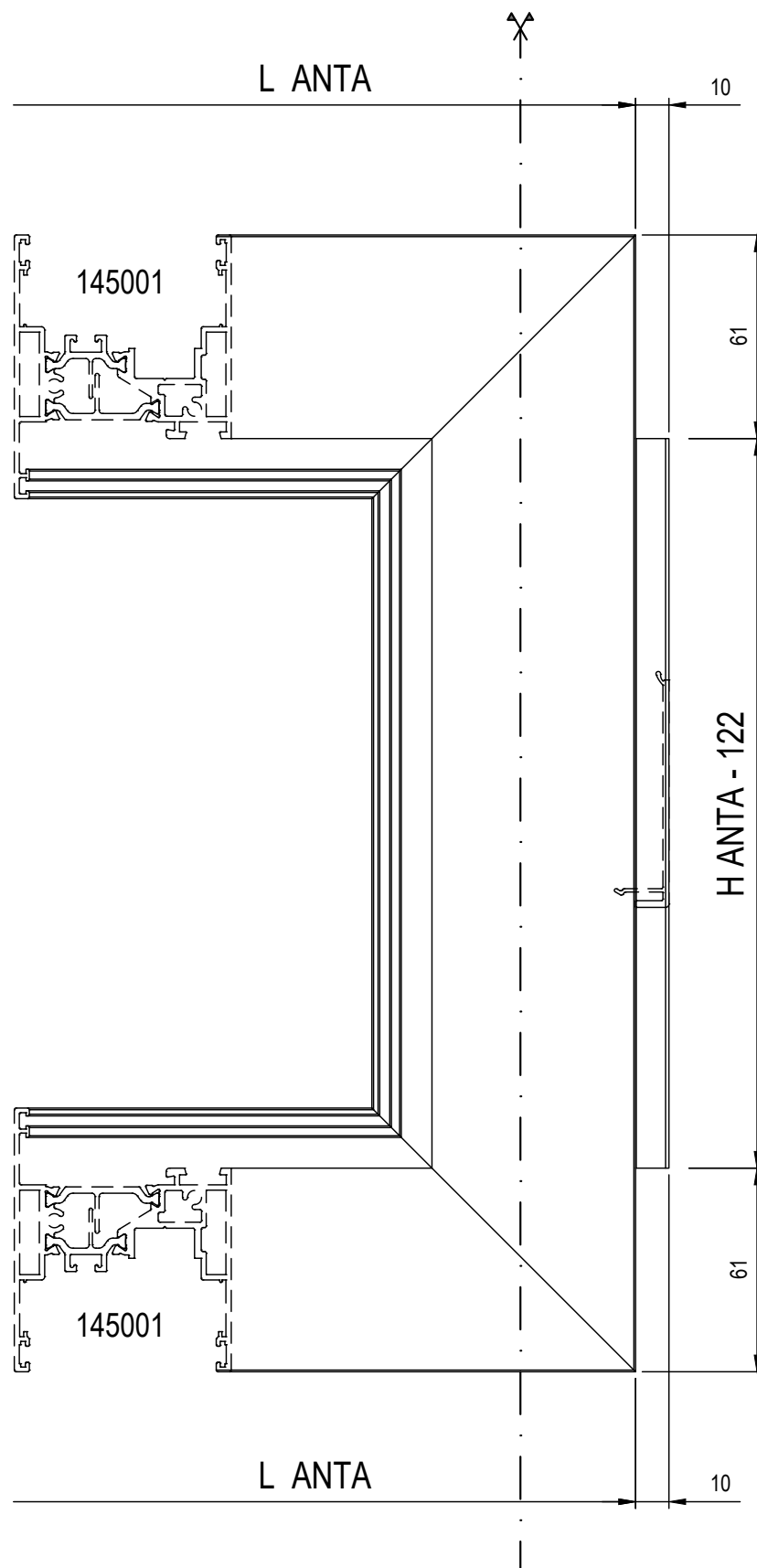
# LAVORAZIONE PER FISSAGGIO CENTRALE 4 ANTE

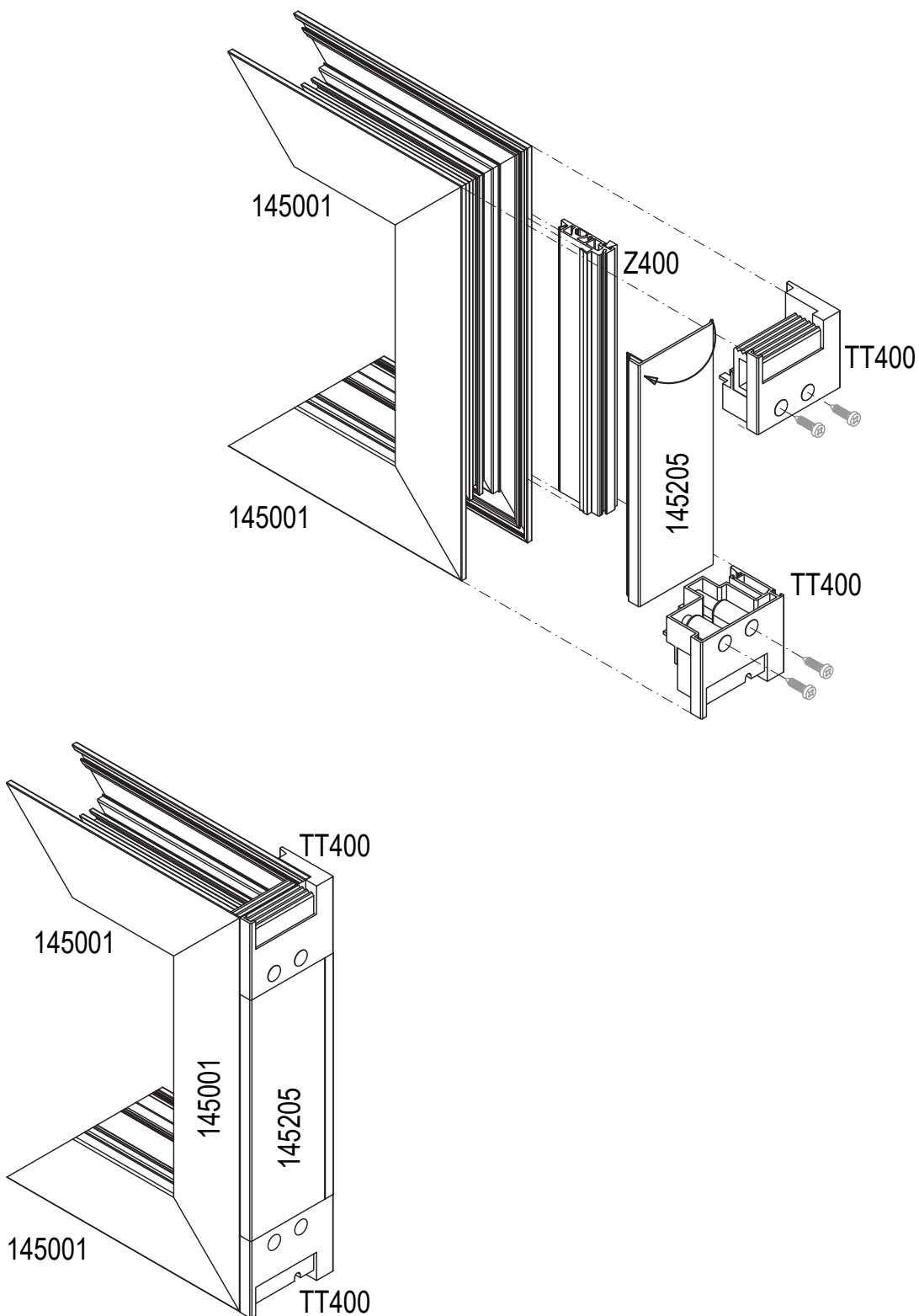


# SCHEMA DI MONTAGGIO CENTRALE 4 ANTE

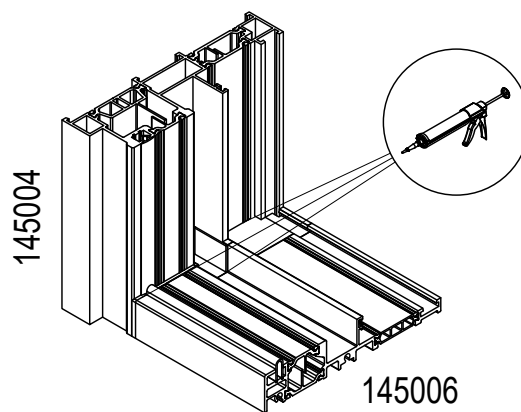
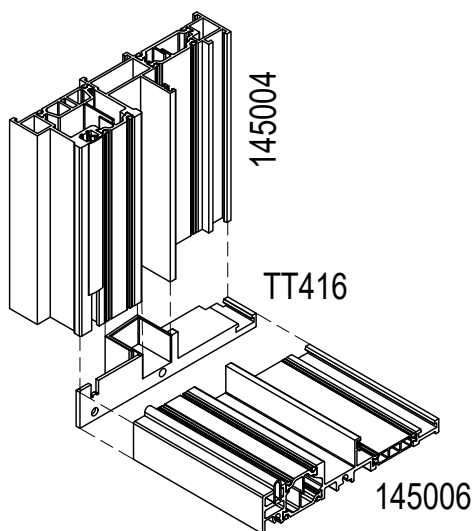
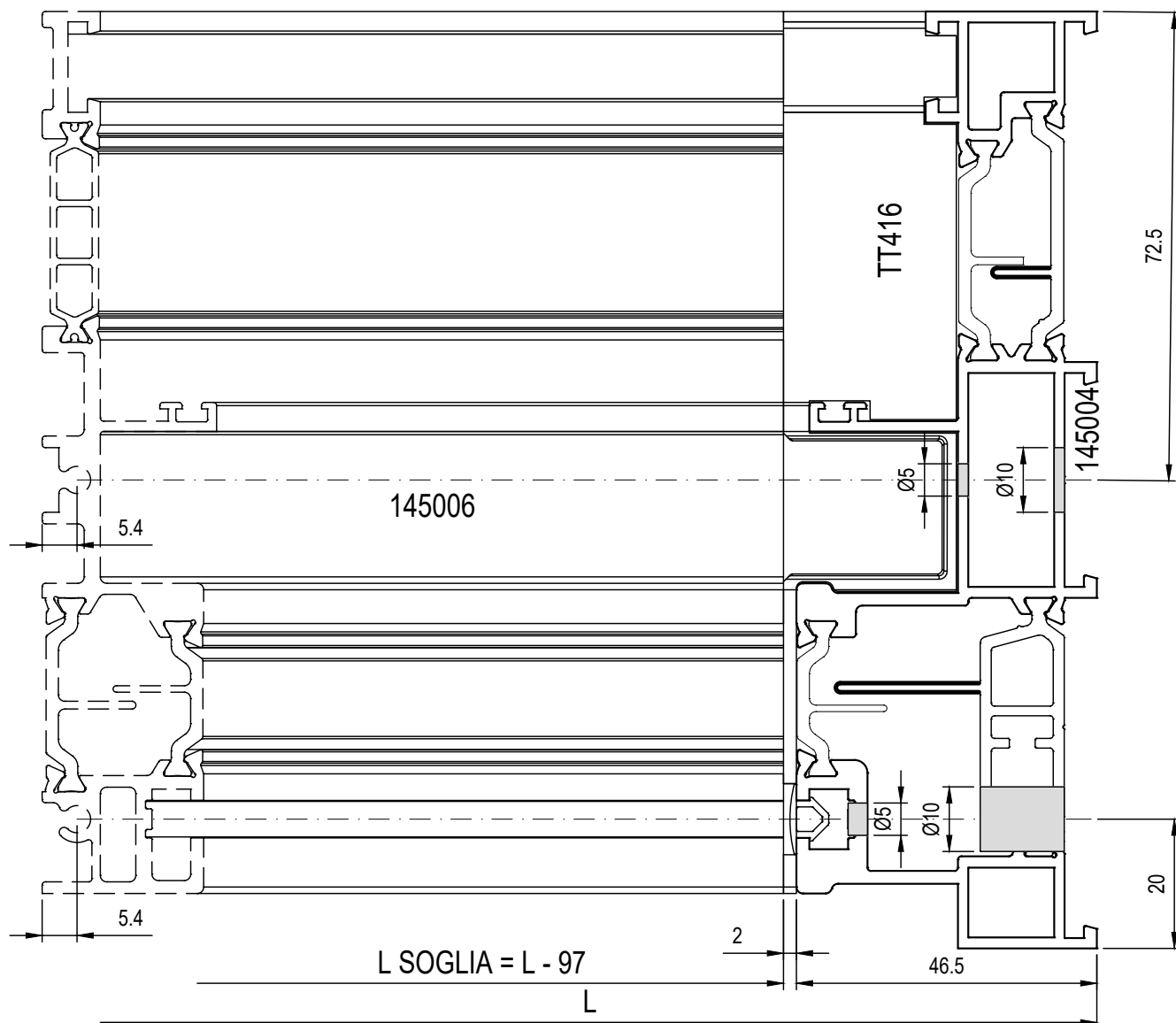


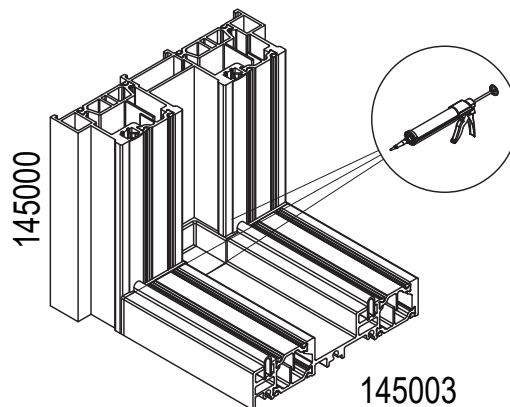
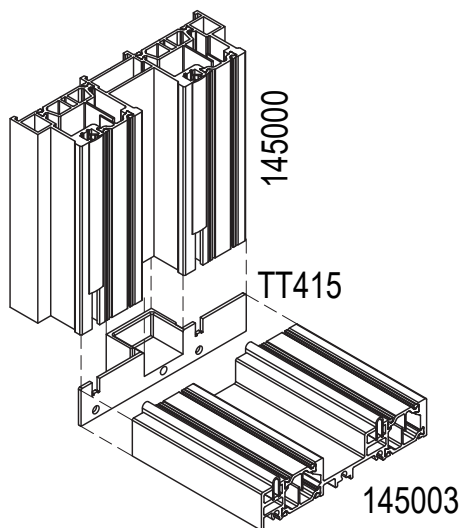
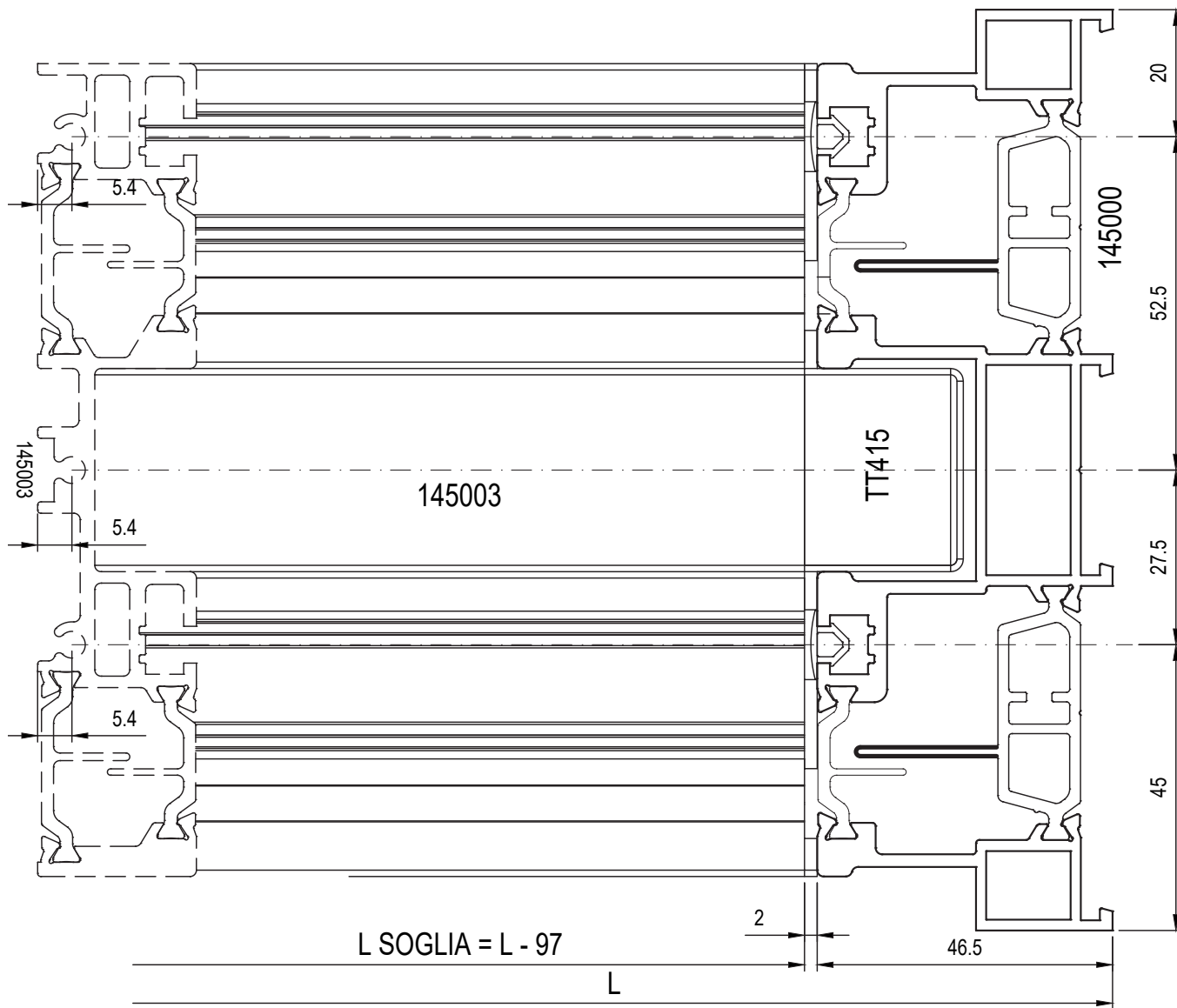
# MISURA DI TAGLIO CARTER CENTRALE SOLUZIONE 2 ANTE

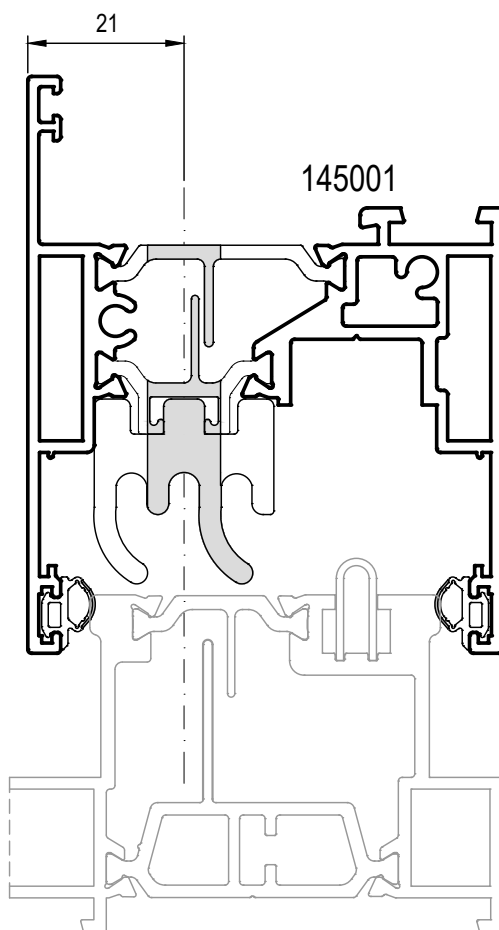




LAVORAZIONE MONTAGGIO SOGLIA RIBASSATA  
SOLUZIONE ANTA + FISSO







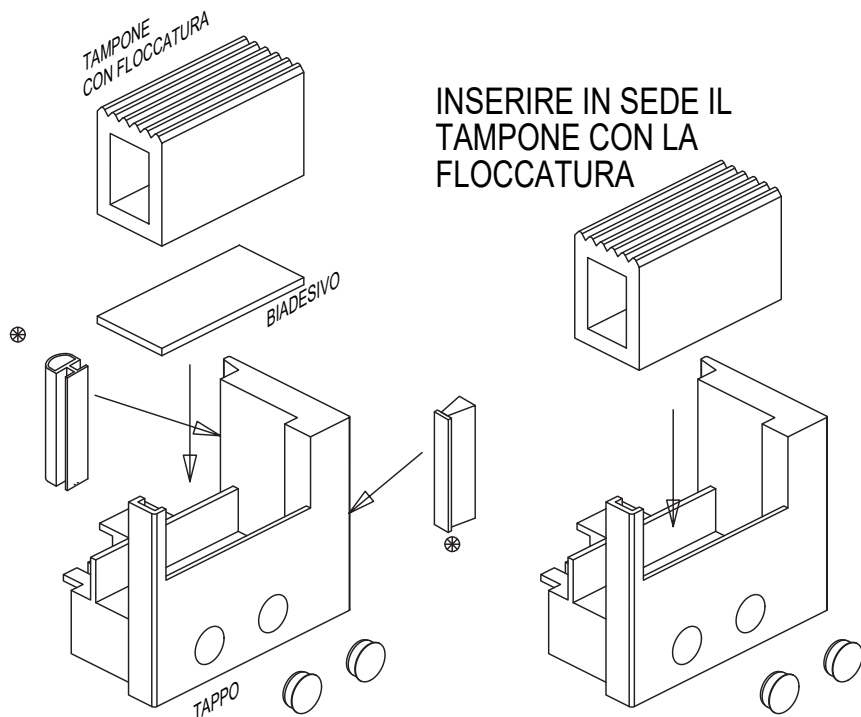
## ASSEMBLAGGIO TAPPI SOLUZIONE CENTRALE STANDARD



APPLICARE IL BIADESIVO  
NEL TAPPO IN NYLON

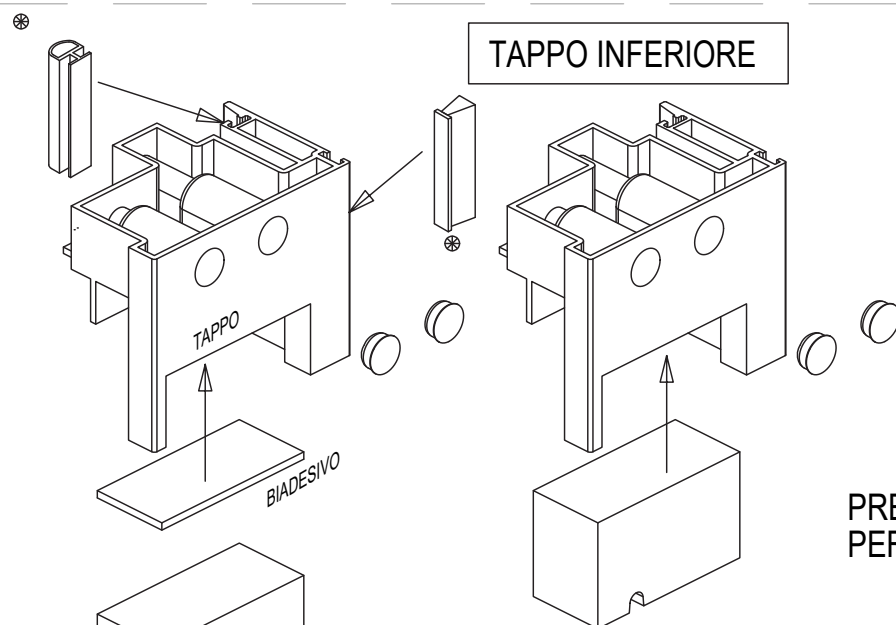
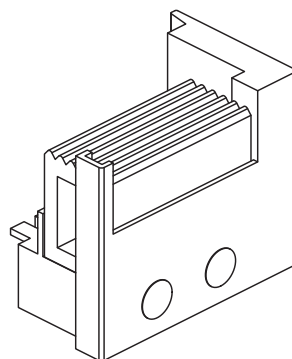
TAPPO SUPERIORE

⊗ N.B. PRESTARE ATTENZIONE AD  
INSERIRE I TERMINALI DELLO  
SPAZZOLINO E DELLA GUARNIZIONE  
A PALLONCINO COESTRUSA  
PRIMA DEL FISSAGGIO DEFINITIVO



INSERIRE IN SEDE IL  
TAMPONE CON LA  
FLOCCATURA

PREMERE ENERGICAMENTE  
PER ASSESTARE IL TAMPONE



TAPPO INFERIORE

PREMERE ENERGICAMENTE  
PER ASSESTARE IL TAMPONE

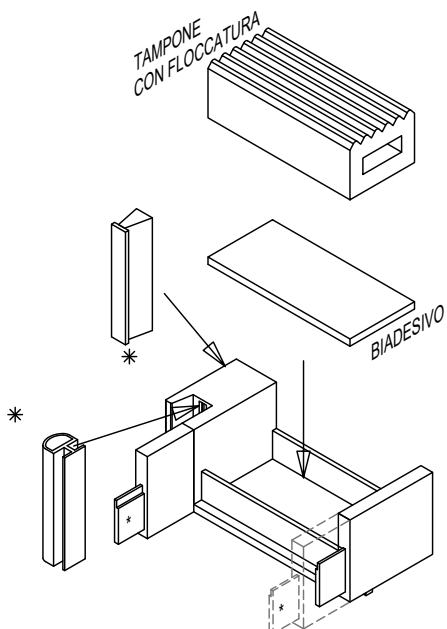
APPLICARE IL BIADESIVO  
NEL TAPPO IN NYLON

INSERIRE IN SEDE IL  
TAMPONE SCANALATO

⊗ N.B. PRESTARE ATTENZIONE AD  
INSERIRE I TERMINALI DELLO  
SPAZZOLINO E DELLA GUARNIZIONE  
A PALLONCINO COESTRUSA  
PRIMA DEL FISSAGGIO DEFINITIVO

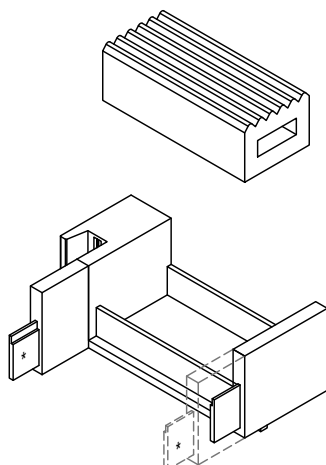
# ASSEMBLAGGIO TAPPI SOLUZIONE CENTRALE RIDOTTO

APPLICARE IL BIADESIVO  
NEL TAPPO IN NYLON



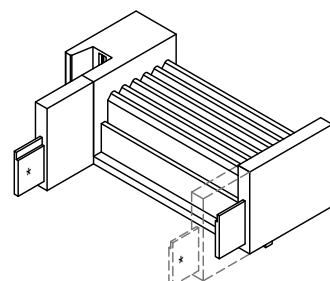
TAPPO SUPERIORE

INSERIRE IN SEDE IL  
TAMPONE CON LA  
FLOCCATURA

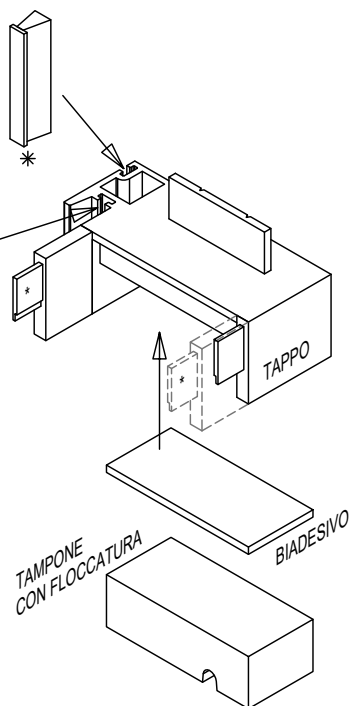


⊗ N.B. PRESTARE ATTENZIONE AD INSERIRE I TERMINALI DELLO SPAZZOLINO E DELLA GUARNIZIONE A PALLONCINO COESTRUSA PRIMA DEL FISSAGGIO DEFINITIVO

PREMERE ENERGICAMENTE  
PER ASSESTARE IL TAMPONE



\* montare la prolunga sul lato esterno anta

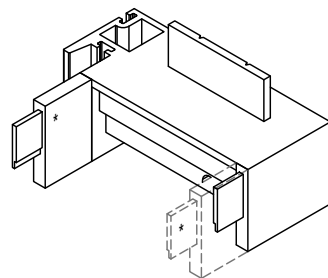


TAPPO INFERIORE

INSERIRE IN SEDE IL  
TAMPONE SCANALATO

⊗ N.B. PRESTARE ATTENZIONE AD INSERIRE I TERMINALI DELLO SPAZZOLINO E DELLA GUARNIZIONE A PALLONCINO COESTRUSA PRIMA DEL FISSAGGIO DEFINITIVO

PREMERE ENERGICAMENTE  
PER ASSESTARE IL TAMPONE

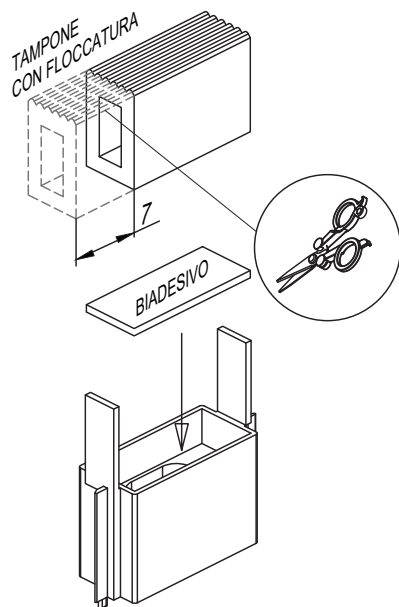


APPLICARE IL BIADESIVO  
NEL TAPPO IN NYLON

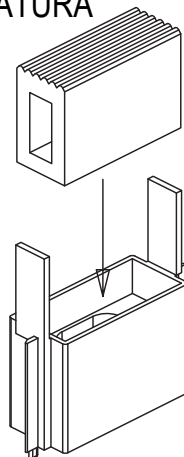
\* montare la prolunga sul lato esterno anta

APPLICARE IL BIADESIVO  
NEL TAPPO IN NYLON

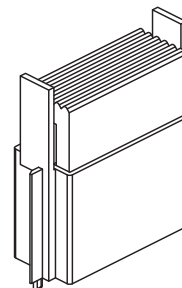
TAPPO SUPERIORE



INSERIRE IN SEDE IL  
TAMPONE CON LA  
FLOCCATURA

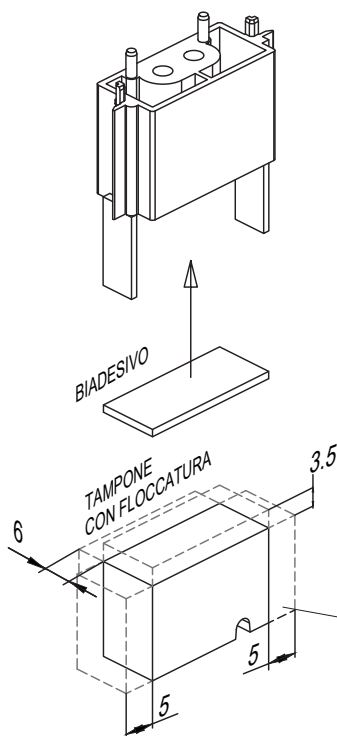


PREMERE ENERGICAMENTE  
PER ASSESTARE IL TAMPONE

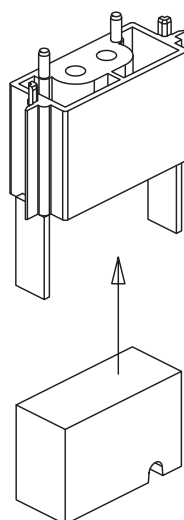


APPLICARE IL BIADESIVO  
NEL TAPPO IN NYLON

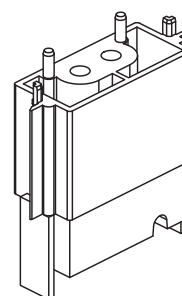
TAPPO INFERIORE



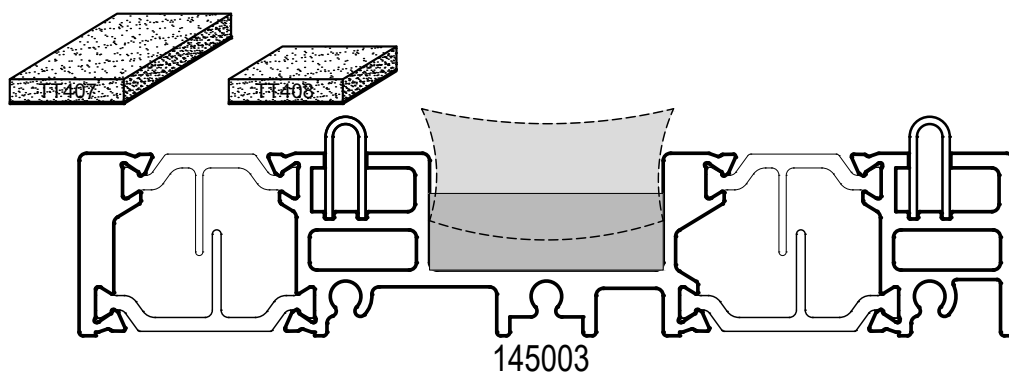
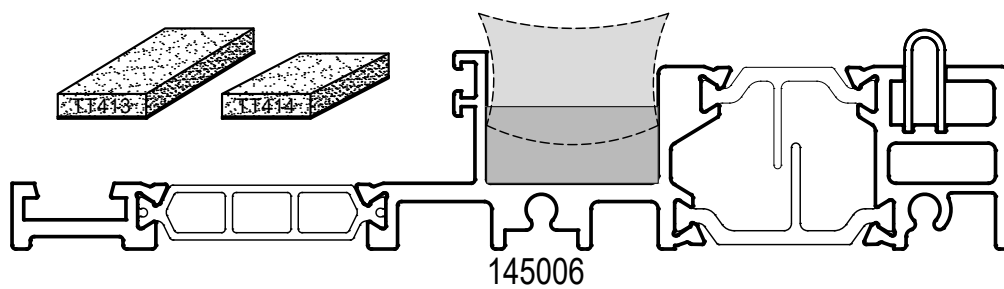
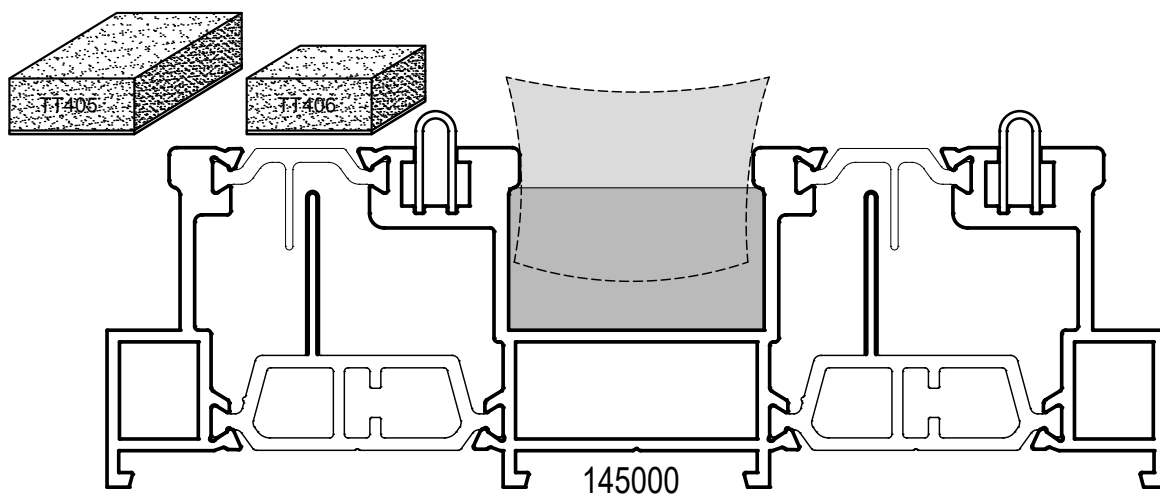
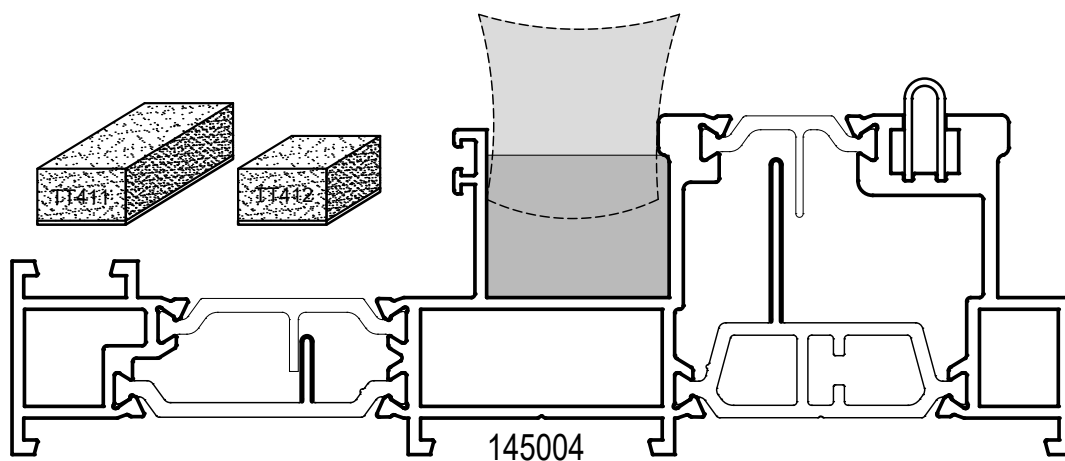
INSERIRE IN SEDE IL  
TAMPONE SCANALATO

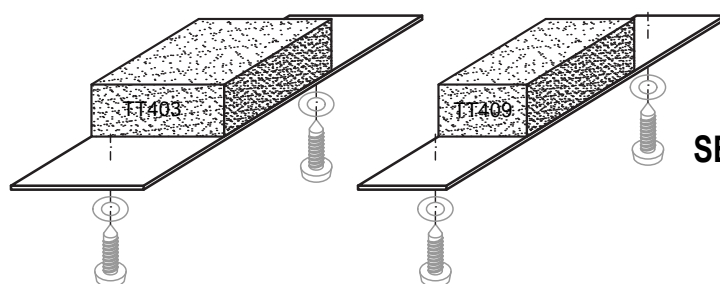
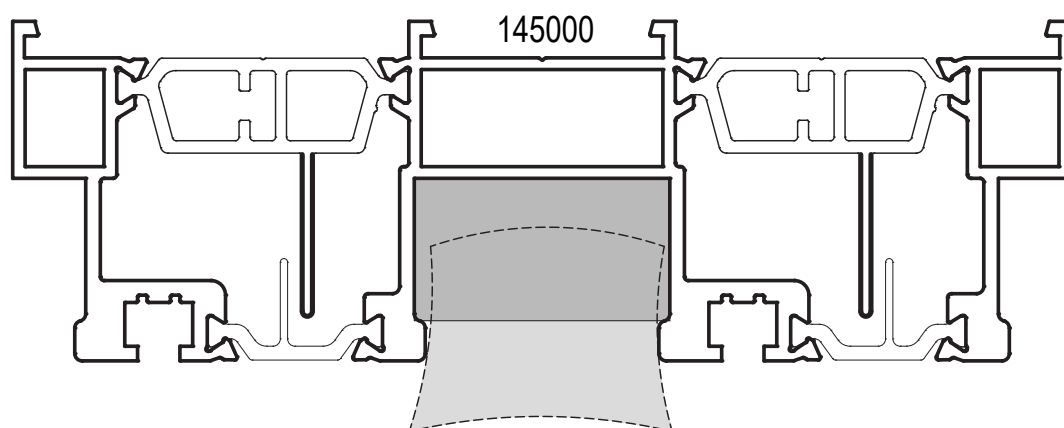


PREMERE ENERGICAMENTE  
PER ASSESTARE IL TAMPONE

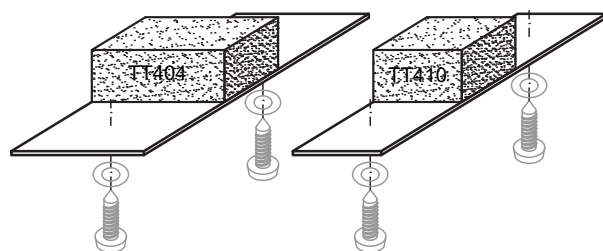
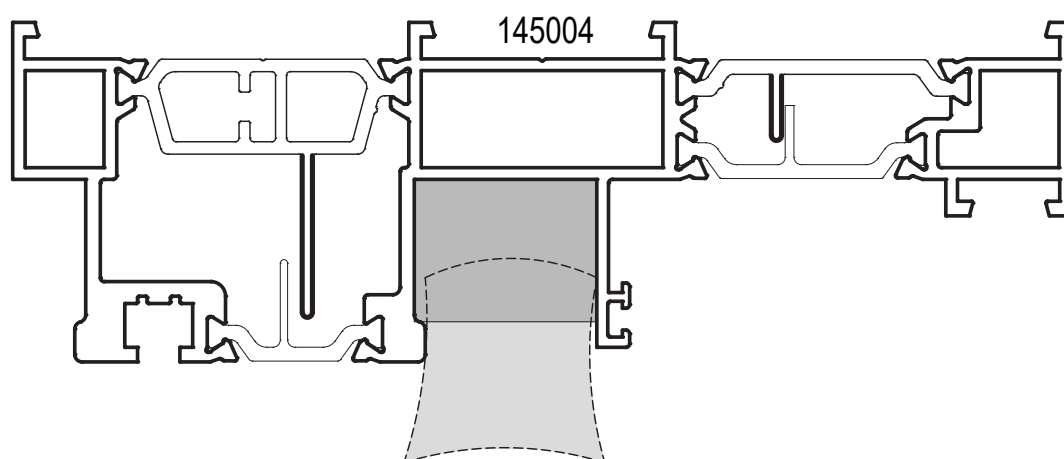


INSERIMENTO TAMPONI CENTRALI INFERIORI



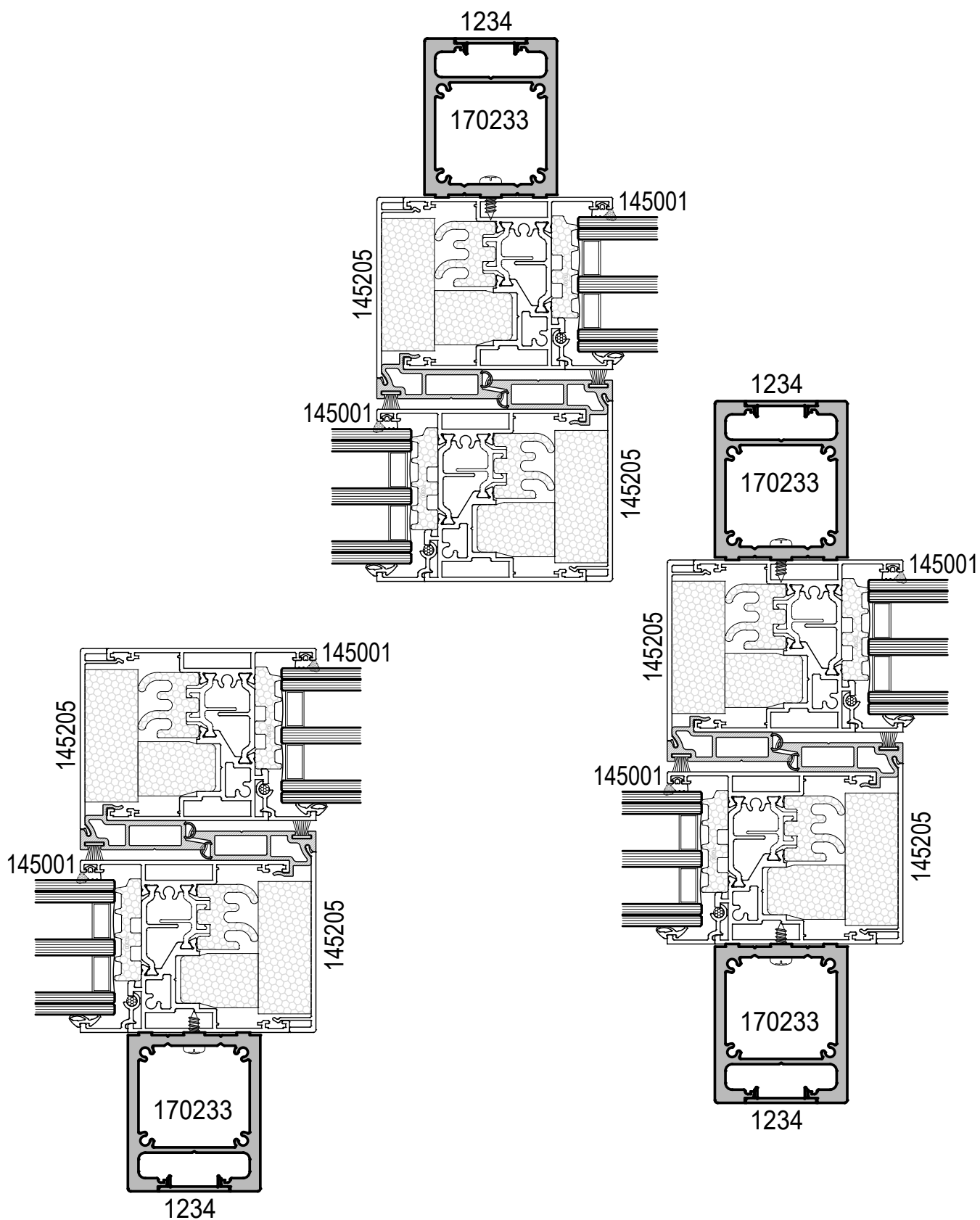


**FORZARE IL TAMPONE IN SEDE ED STRINGERE LE VITI DI FISSAGGIO**

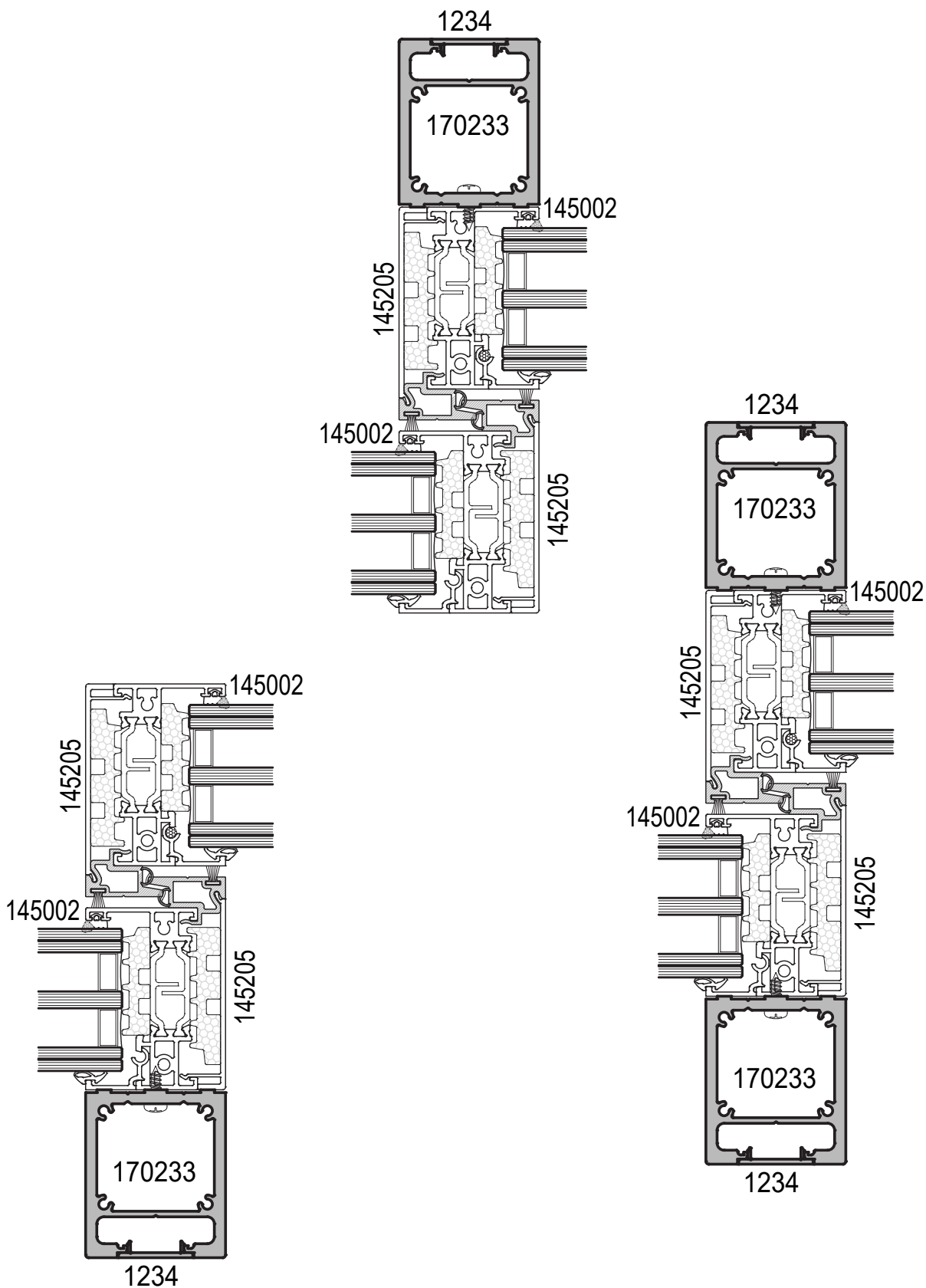


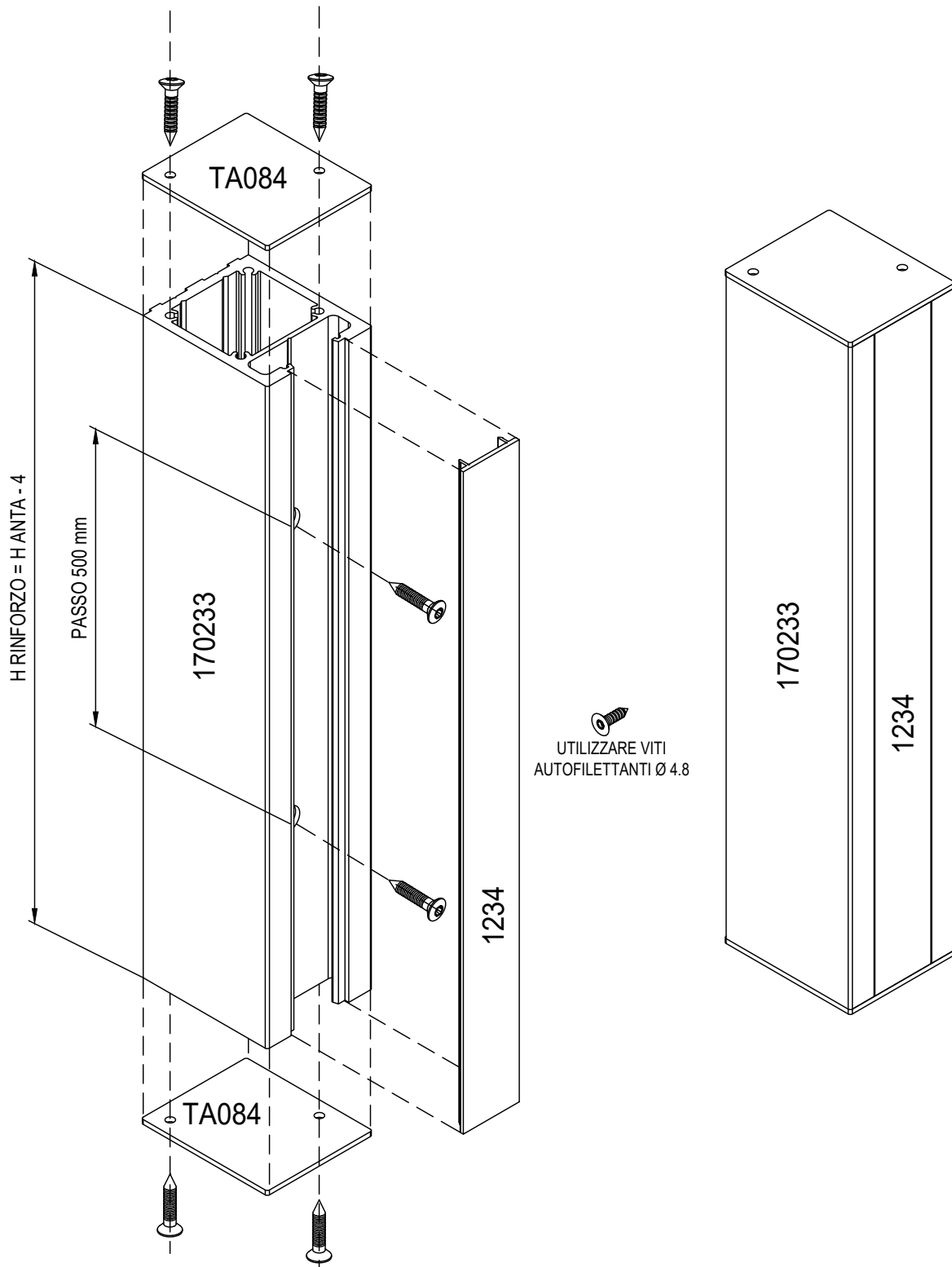
**FORZARE IL TAMPONE IN SEDE ED STRINGERE LE VITI DI FISSAGGIO**

# APPLICAZIONE RINFORZO CENTRALE STANDARD



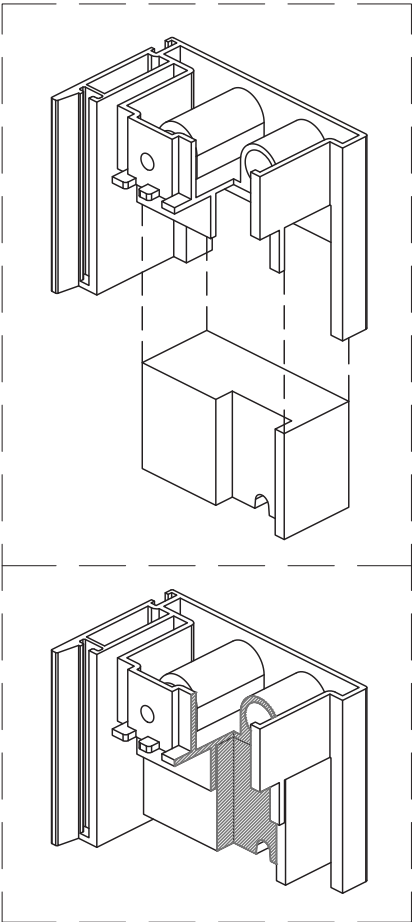
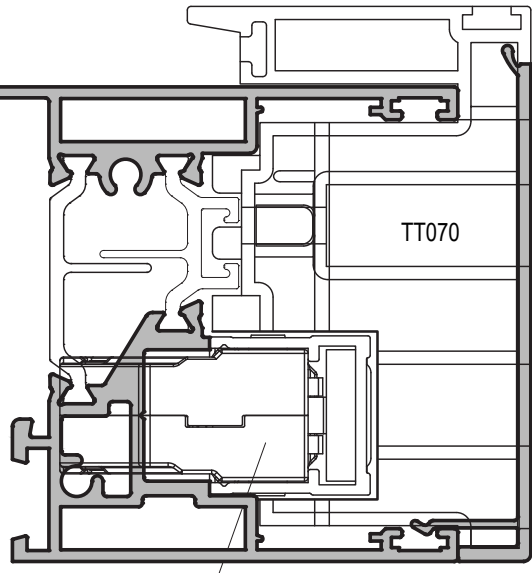
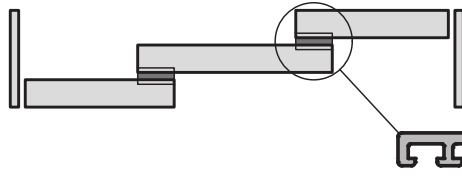
# APPLICAZIONE RINFORZO CENTRALE RIDOTTO



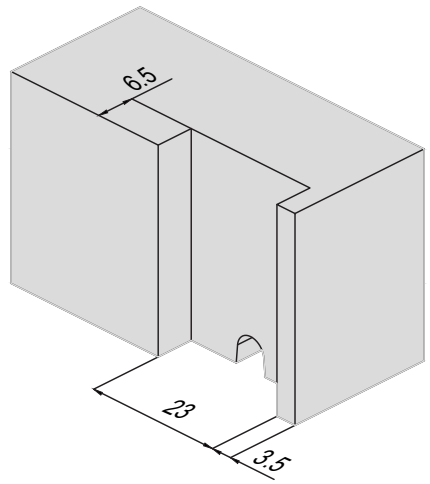
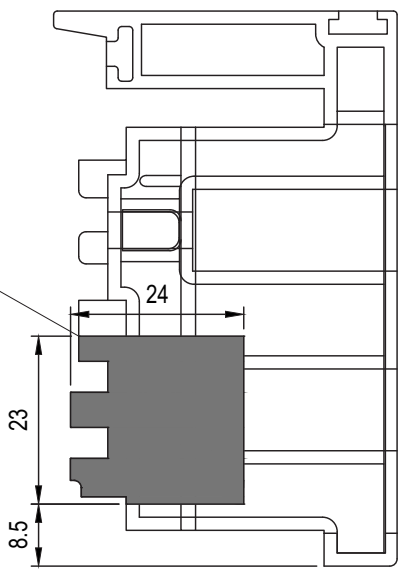
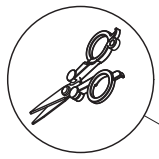


\* LA MISURA DI TAGLIO POTREBBE VARIARE, VERIFICARE IL NODO DI POSA.

LAVORAZIONE TAPPI PER SOLUZIONE  
3 ANTE SU 3 BINARI

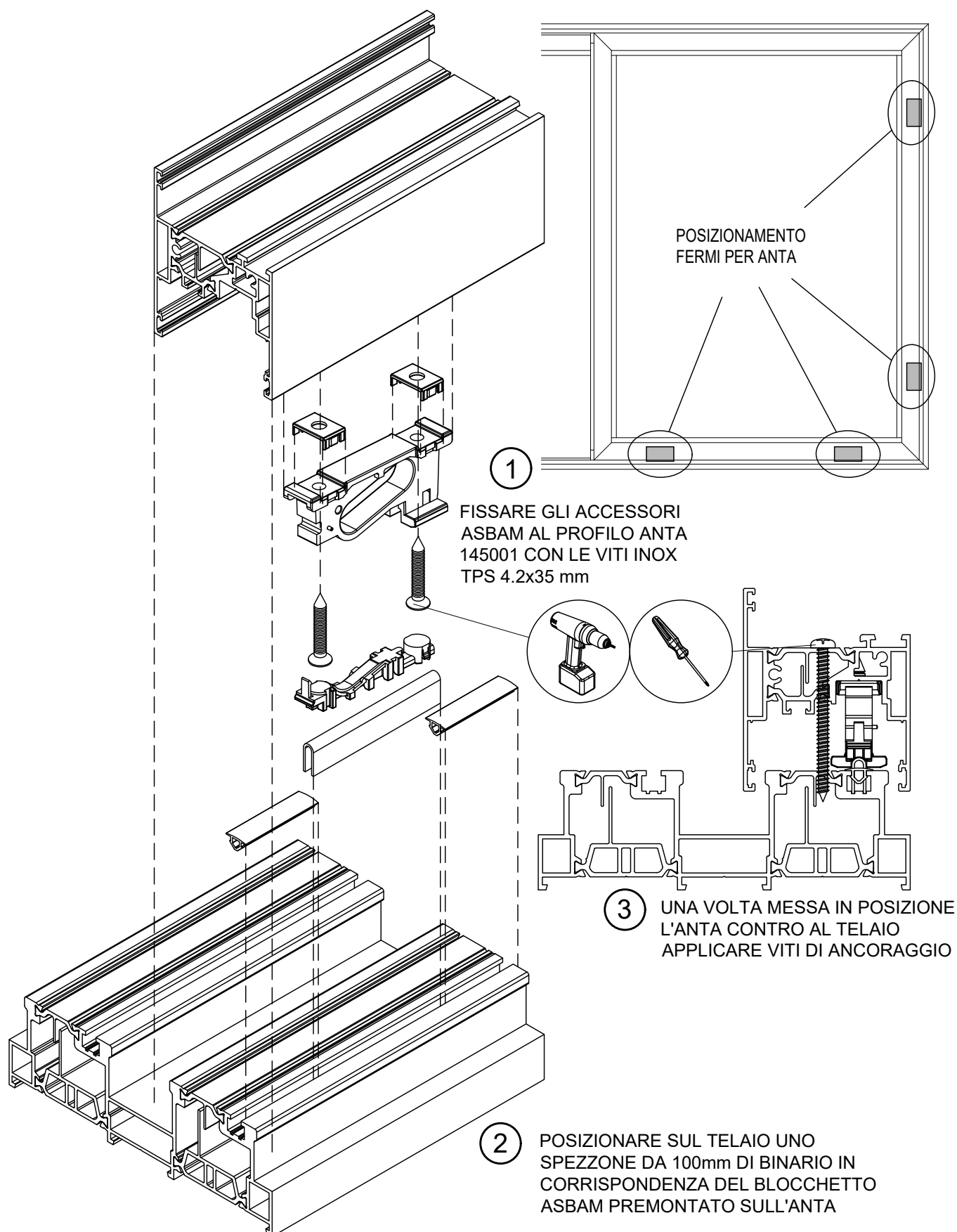


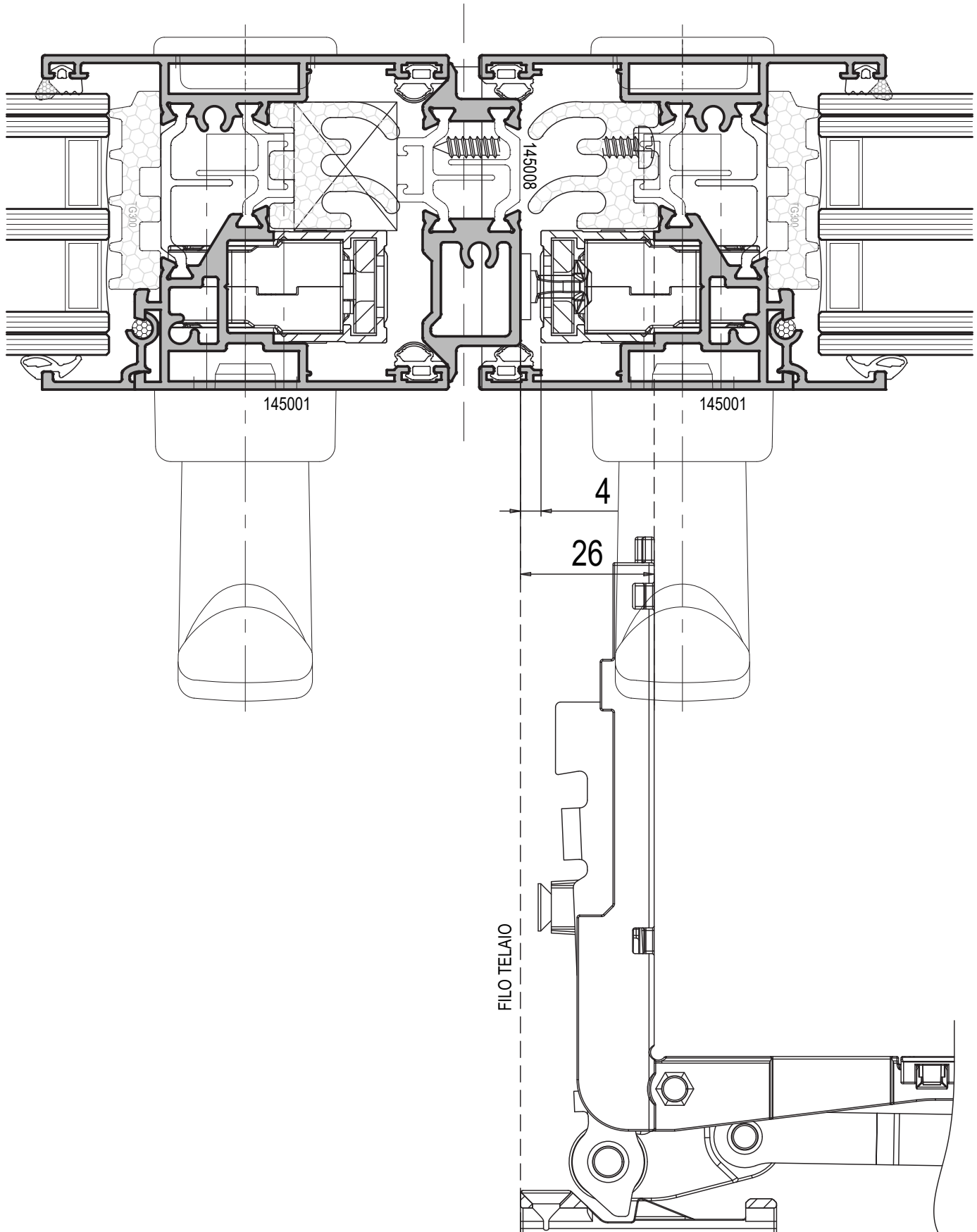
145001



ZONA DA ASPORTARE DAL TAPPO TT400  
E RELATIVO TAMPONE  
PER PASSAGGIO CREMONESE

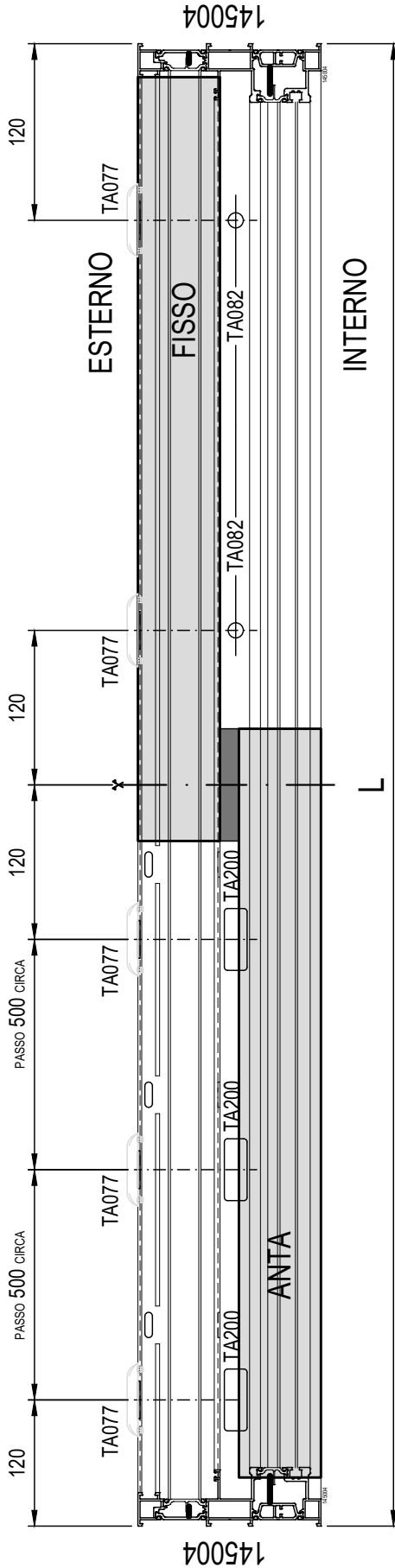




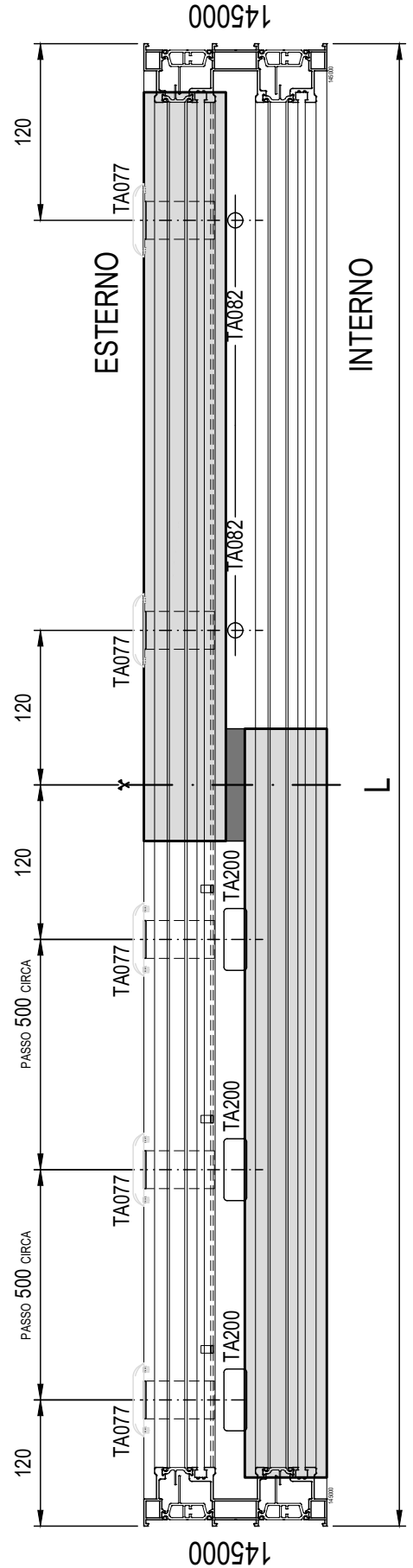


SCHEMI DI DRENAGGIO TRADIZIONALE  
CON CAPPETTA TA077

1 ANTA E FISSO LATERALE



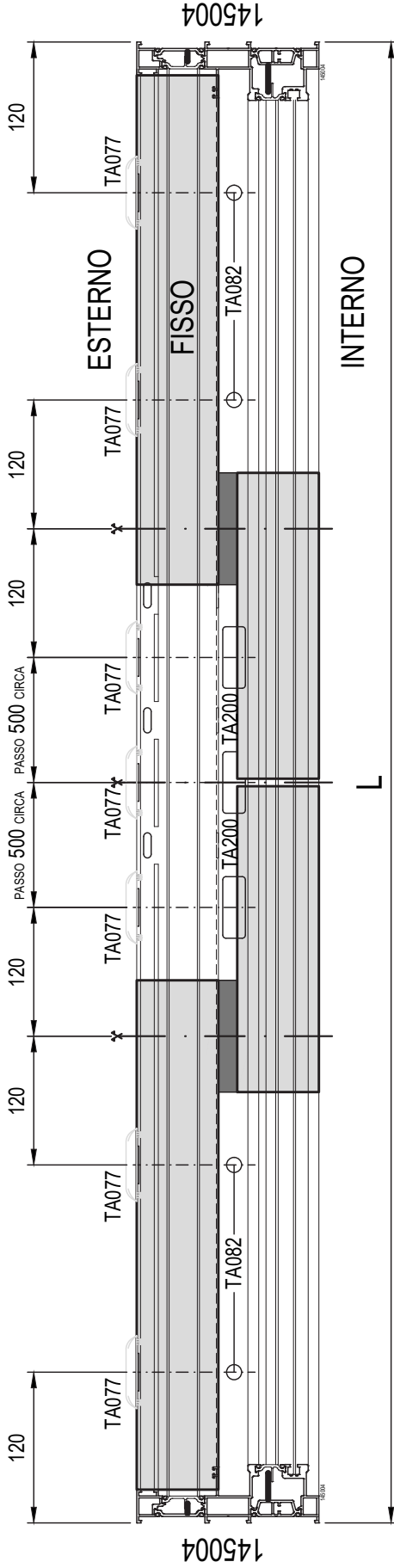
2 ANTE



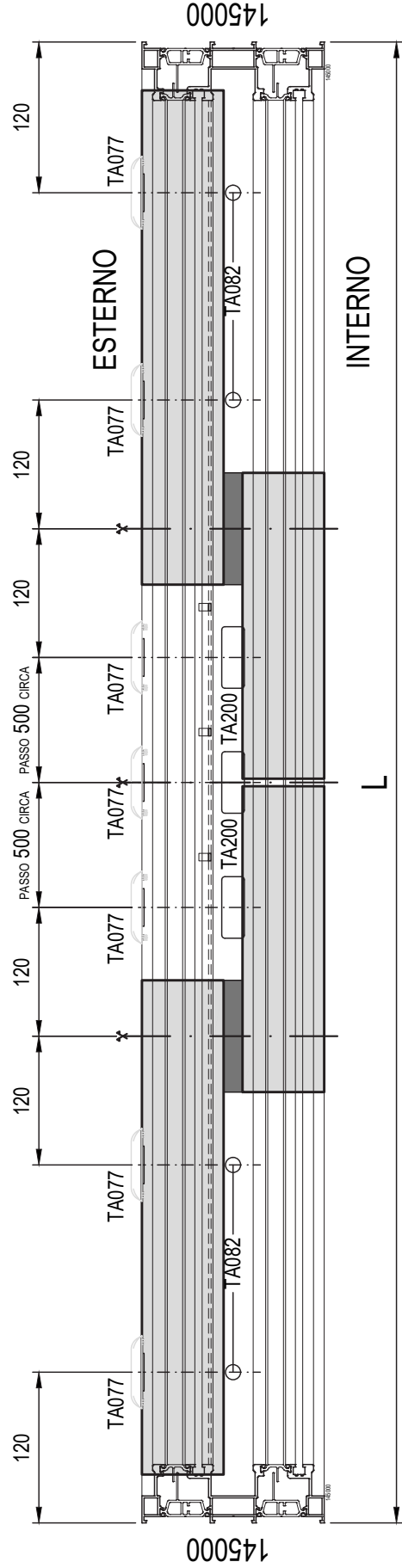
SCHEMI DI DRENAGGIO TRADIZIONALE  
CON CAPPETTA TA077



2 ANTE E 2 FISSO LATERALE

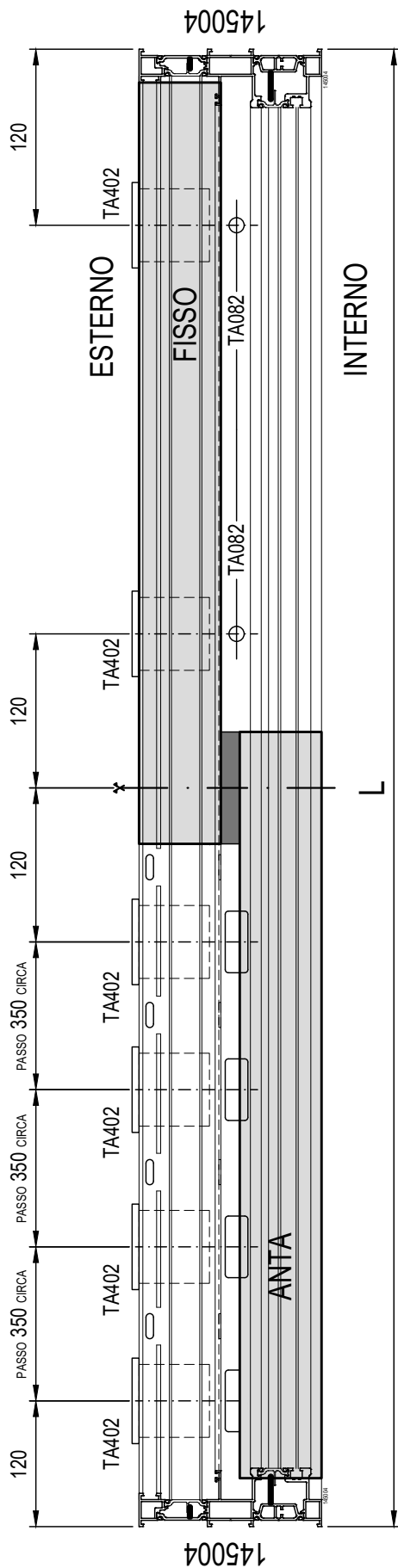


4 ANTE

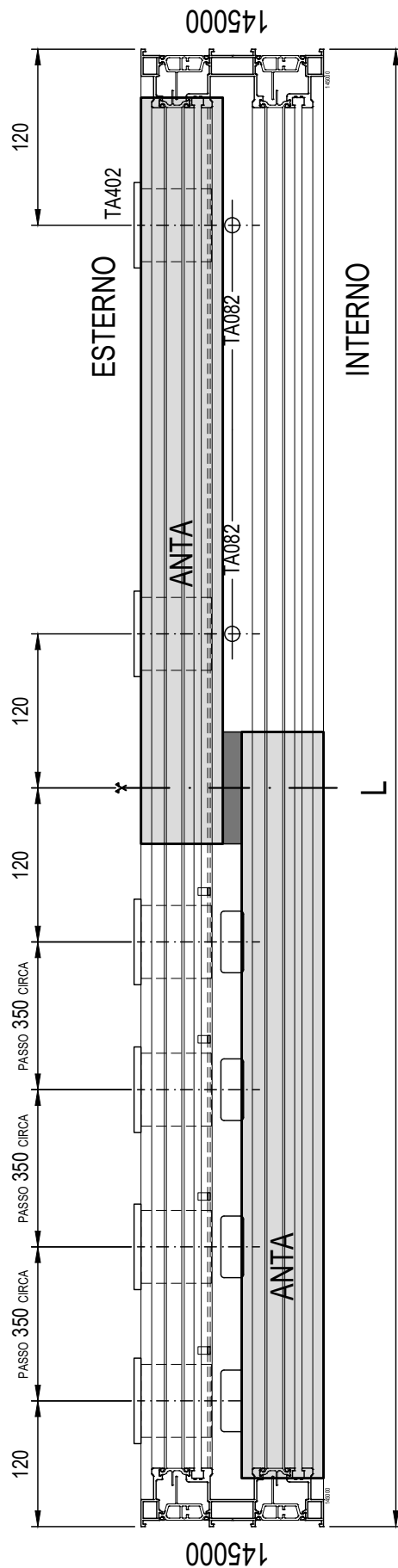


# SCHEMI DI DRENAGGIO CON CASSETTO TA402

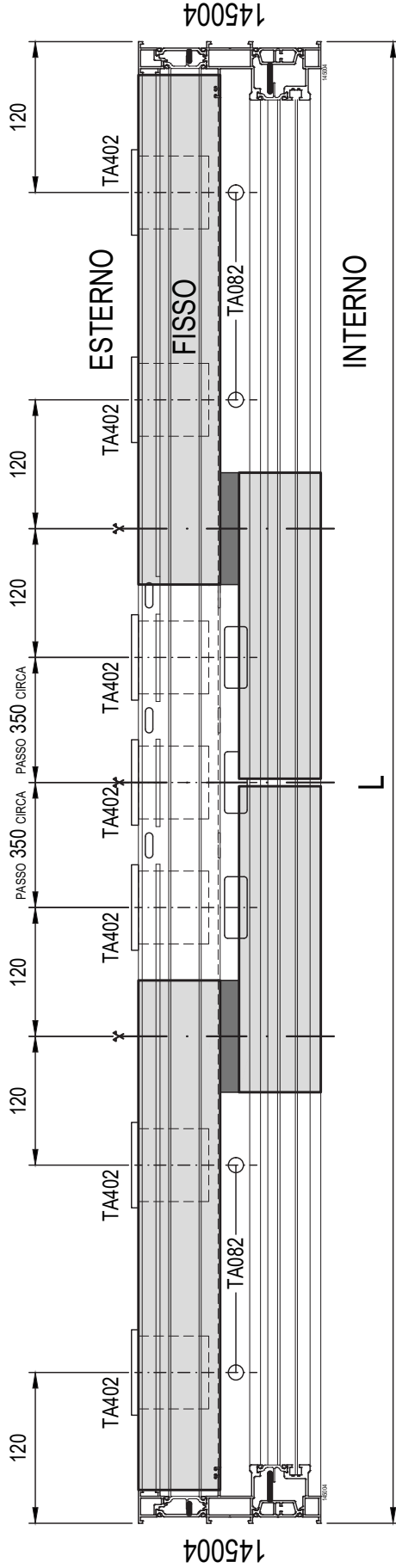
## 1 ANTA E FISSO LATERALE



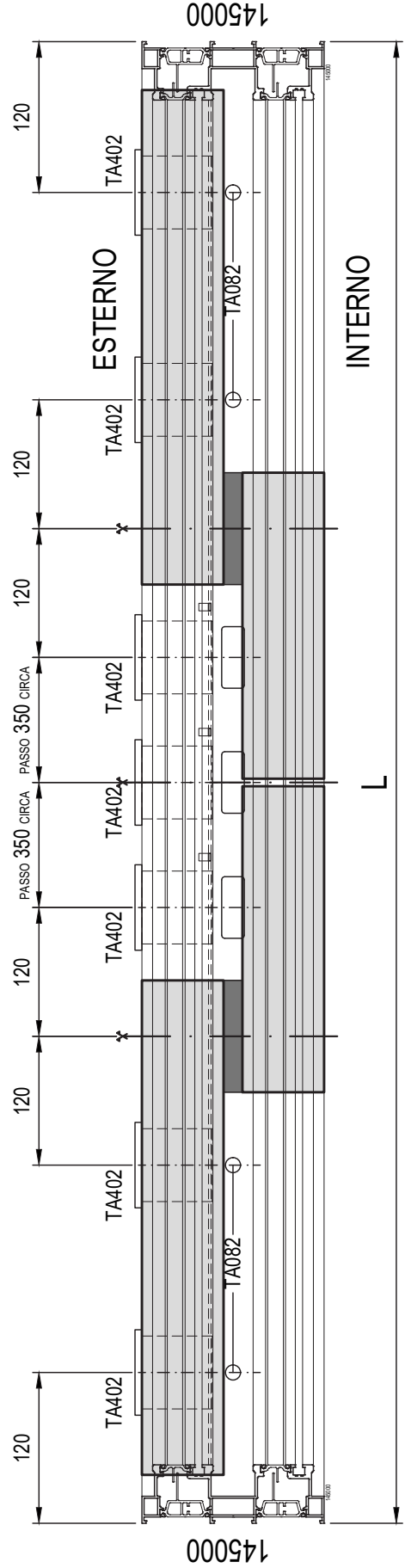
## 2 ANTE



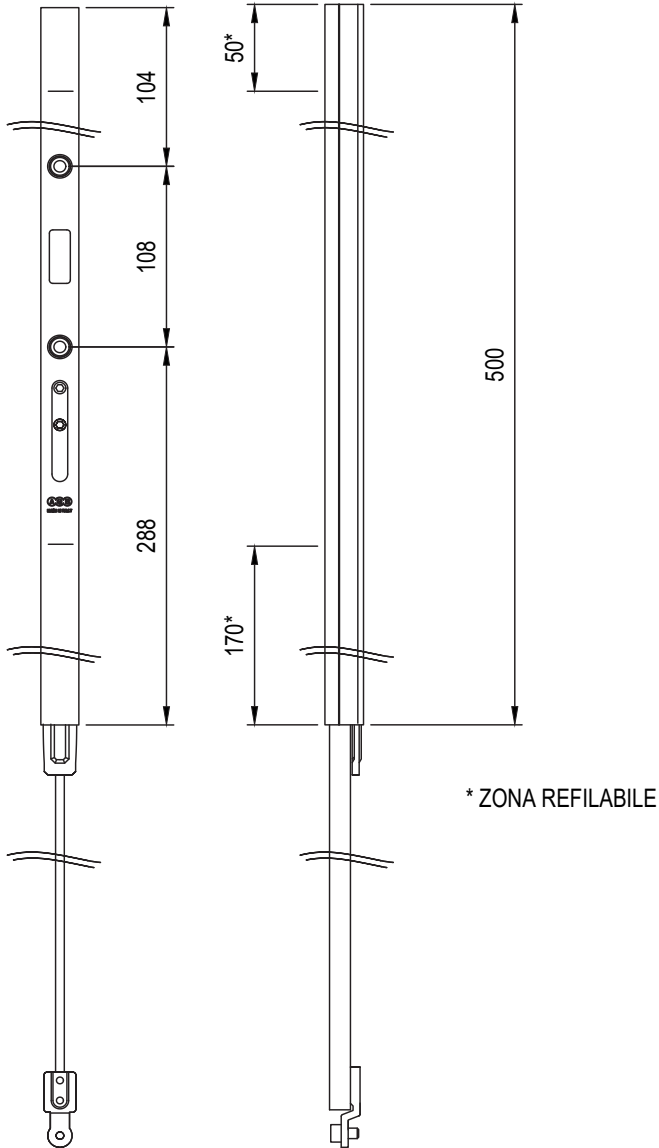
2 ANTE E 2 FISSO LATERALE



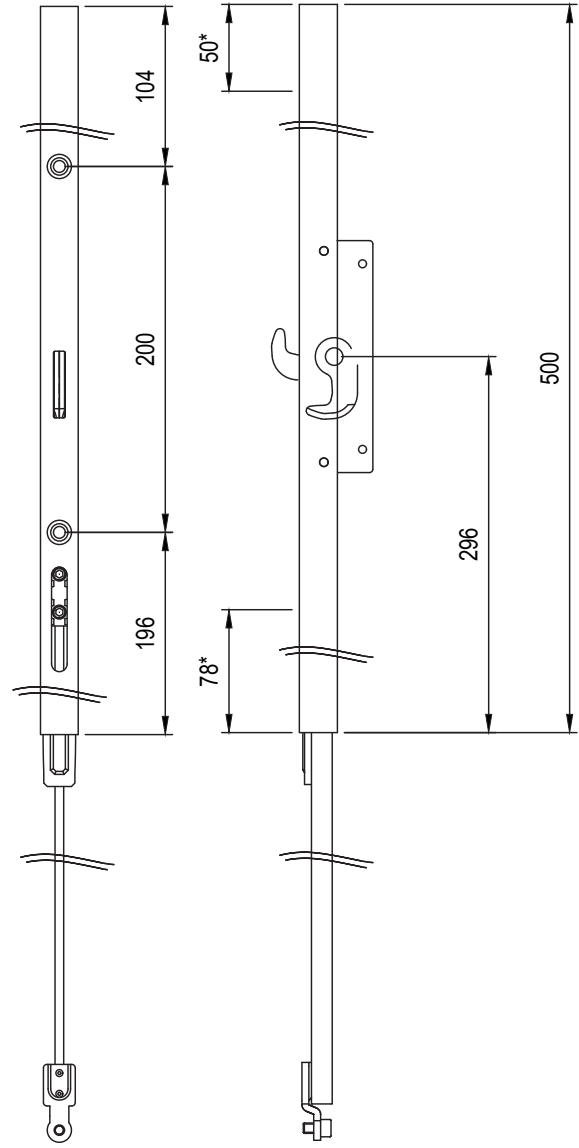
4 ANTE







ASPP - PROLUNGA CON PUNTO  
DI CHIUSURA PER SERRATURA A PERNI

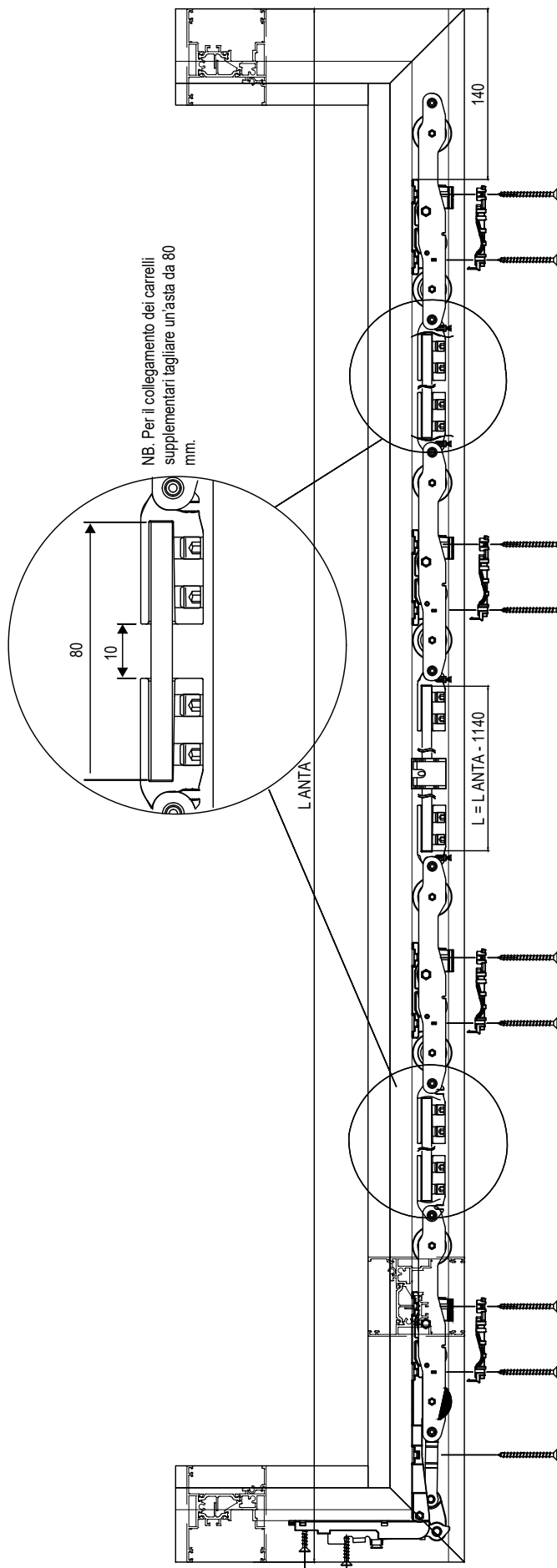
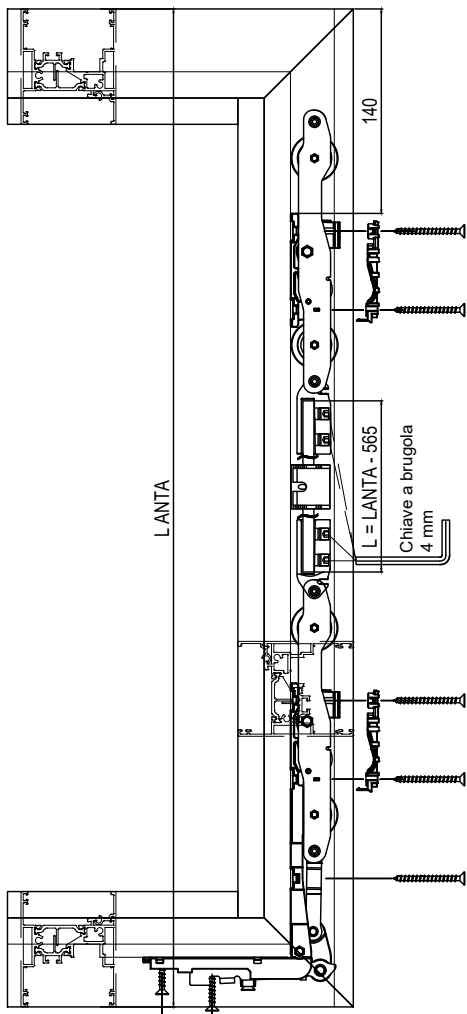


ASPG - PROLUNGA CON PUNTO  
DI CHIUSURA PER SERRATURA A GANCI

## ANTA MINIMA E TAGLIO ASTINA

Campi di applicazione			
L asta di collegamento	250 Kg		400 Kg ( con kit carrelli supplementari )
	L ANTA min	L ANTA max	L ANTA min L ANTA max
ASAC1 - 1000	1565		1800
ASAC2 - 1400	1965		2380
ASAC3 - 1800	680	2365	2780
ASAC4 - 2700		3265	3680

viti di fissaggio carrelli	
1	4.5 x 25
2	4.5 x 15





Informazioni Tecniche 



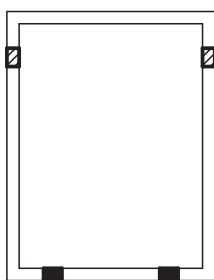
# SPESSORAMENTO DEI VETRI



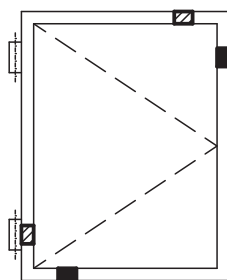
A SECONDA DELLA TIPOLOGIA DI INFISSO, E' CONVENIENTE EFFETTUARE LO SPESSORAMENTO DELLE VETRAZIONI SECONDO LE INDICAZIONI SEGUENTI.

UNO SPESSORAMENTO ESEGUITO CORRETTAMENTE GARANTISCE LA PERFETTA FUNZIONALITA' DI MOVIMENTAZIONE DELLE ANTE ED UNA MAGGIORE ROBUSTEZZA DEL SERRAMENTO STESSO.

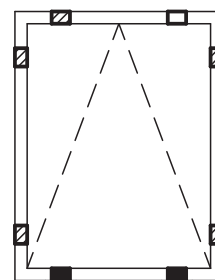
TELAIO FISSO



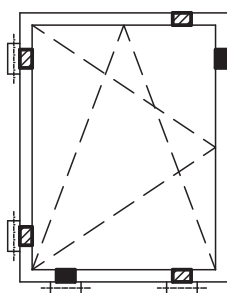
APRIBILE AD ANTA



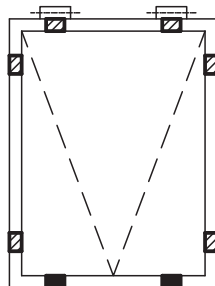
APRIBILE AD VASISTAS



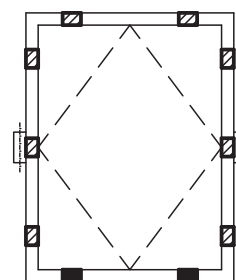
APRIBILE AD ANTA-RIBALTA



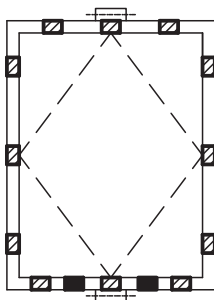
APRIBILE A SPORGERE



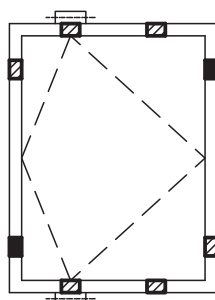
BILICO ORIZZONTALE



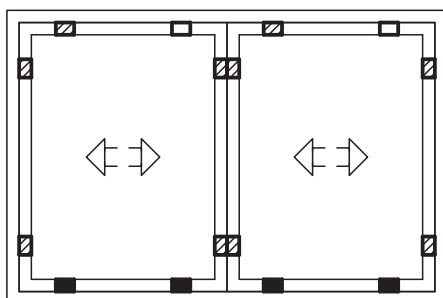
BILICO VERTICALE



BILICO VERTICALE ECCENTRICO



SCORREVOLE



- TASSELLI DI APPOGGIO
- ▨ TASSELLI A CONTRASTO

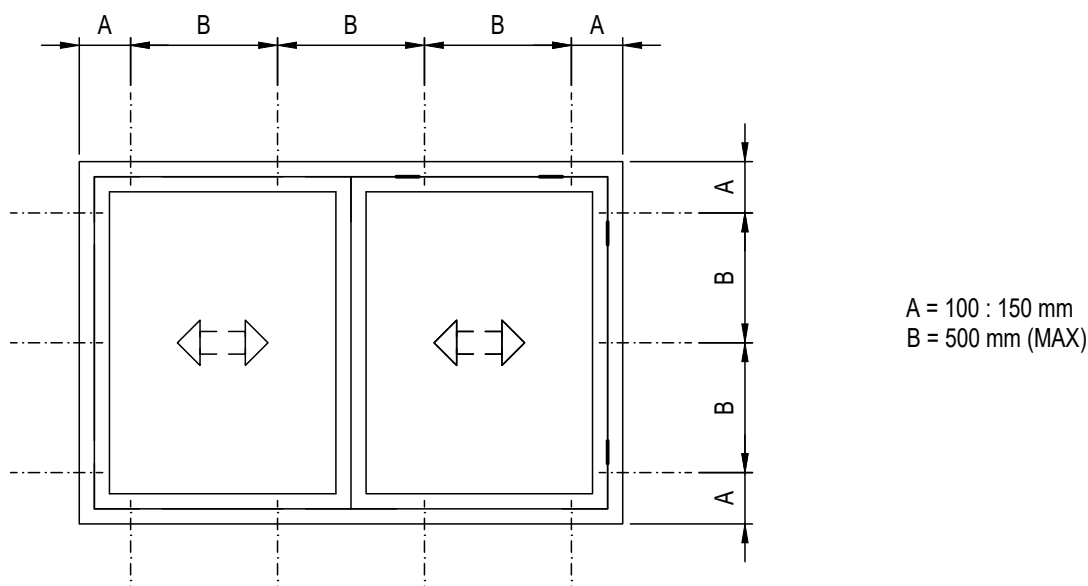
## FISSAGGIO A MURO

LA POSA DEL SERRAMENTO E' MOLTO IMPORTANTE, PERCHE' IL MODO IN CUI ESSA VIENE ESEGUITA PUO' INCIDERE SULLE PRESTAZIONI FINALI DELL'INFISSO.

RICORDIAMO AD ESEMPIO CHE L'ISOLAMENTO ACUSTICO ASSICURATO DAL SERRAMENTO PUO' VENIRE COMPROMESSO SE IL FISSAGGIO ALLE MURATURE LASCIA DEGLI SPAZI LIBERI.

ANCHE L'ISOLAMENTO TERMICO PUO' ESSERE IN PARTE VANIFICATO SE NON SI HA CURA DI ELIMINARE I PONTI TERMICI TRA ESTERNO ED INTERNO.

EVITARE QUINDI DI POSARE IL SERRAMENTO DIRETTAMENTE A CONTATTO CON PARTI METALLICHE (COME SCOSSALINE O SIMILI).



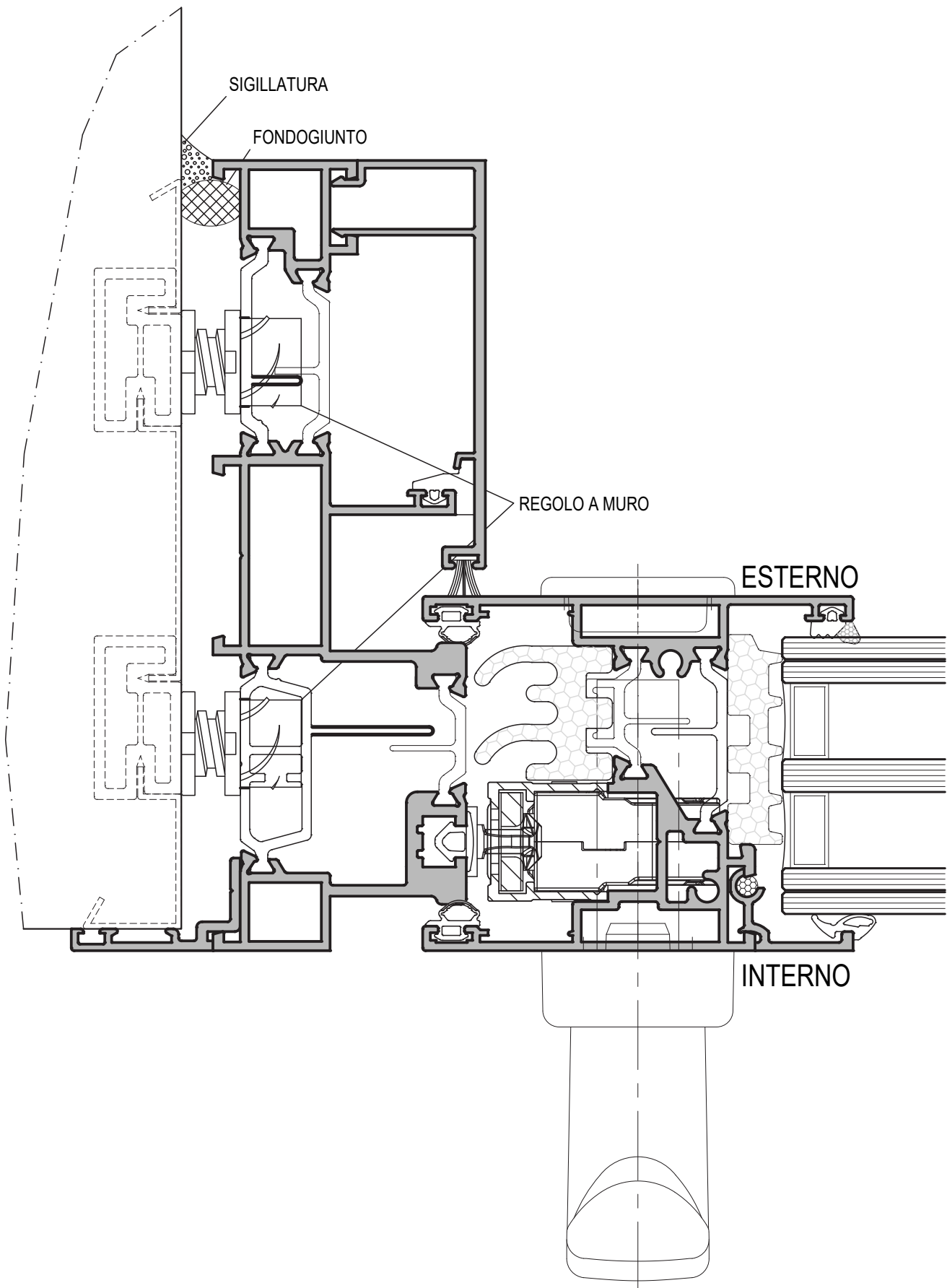
IL FISSAGGIO DEL SERRAMENTO DEVE AVVENIRE PREFERIBILMENTE SU UN CONTROTELAIO, UTILIZZANDO GLI APPOSITI REGOLI DI COMPENSAZIONE CHE CONSENTONO DI ESEGUIRE UNA POSA PRECISA E DI MANTENERE IL SERRAMENTO LIVELLATO, ASSICURANDO L'ISOLAMENTO TERMICO TRA INFISSO E MURATURA.

IL POSIZIONAMENTO DEI REGOLI A MURO VA PREVISTO IN NUMERO ADEGUATO ALLE DIMENSIONI DEL SERRAMENTO, CURANDO IN MODO PARTICOLARE LE ZONE DOVE SONO APPLICATE LE CERNIERE (SI RIMANDA ALLE PAGINE DELLE "LAVORAZIONI" PER MAGGIORI INFORMAZIONI SU QUANTITA' E PASSO)

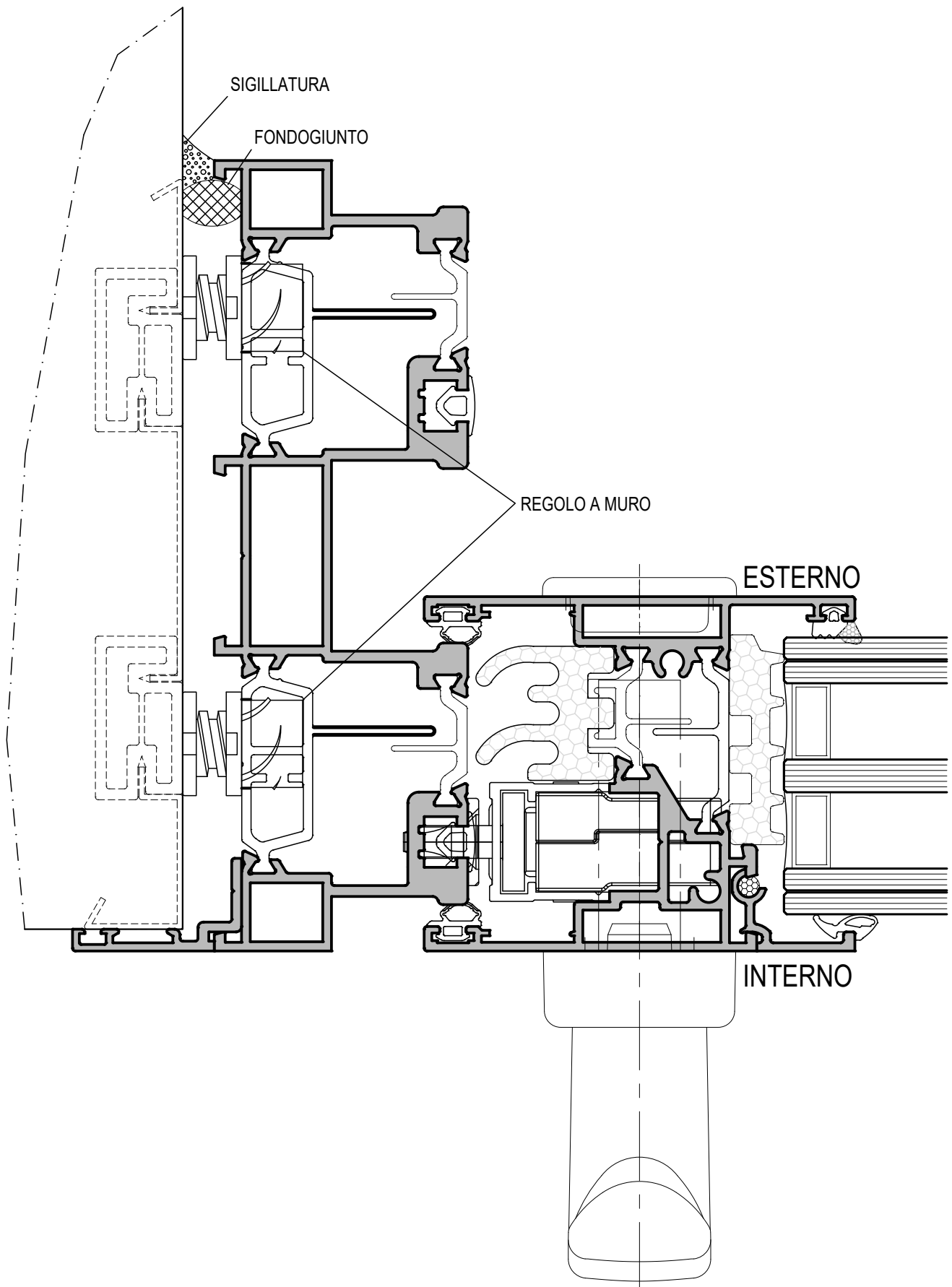
ALL'ESTERNO OCCORRE ESEGUIRE LA SIGILLATURA TRA IL SERRAMENTO E LA MURATURA, UTILIZZANDO UN SIGILLANTE SILICONICO NEUTRO O A BASE POLIURETANICA.

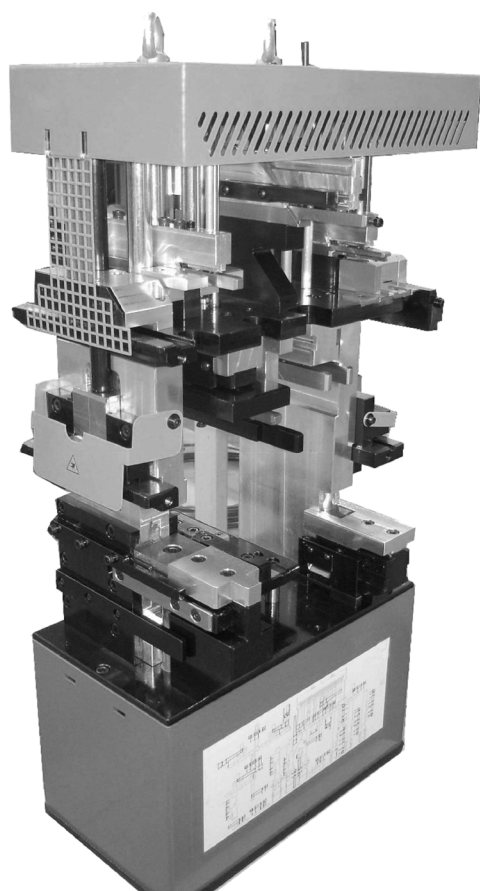
PER UNA CORRETTA POSA SI CONSIGLIA DI FARE RIFERIMENTO A QUANTO RIPORTATO SUL FASCICOLO UX 42 PUBBLICATO DA UNCSAAL

# FISSAGGIO A MURO



# FISSAGGIO A MURO





## ATTENZIONE :

- LE PUNZONATRICI PNEUMATICHE PRESENTI IN QUESTO CATALOGO, SONO CONFORMI ALLA DIRETTIVA 2006/42/CE E NEI SUCCESSIVI EMENDAMENTI.
- NELLE CONFEZIONI DELLE ATTREZZATURE SONO PRESENTI GLI SCHEMI DI COLLAUDO E LAVORAZIONE DA CONSULTARE PRIMA DELL'UTILIZZO.
- NEL CASO DI PRIMO UTILIZZO DELLE ATTREZZATURE, VERIFICARE SU SPEZZONI DI ALLUMINIO DI PROVA CHE LE REGOLAZIONI PRE-IMPOSTATE NON SIANO STATE MODIFICATE ACCIDENTALMENTE. QUESTO PER EVITARE PROBLEMI DURANTE L' INSTALLAZIONE DI ACCESSORI E FERRAMENTA PER LE TIPOLOGIE DI INFISSI DA COSTRUIRE.







INDINVEST LT S.r.l. a socio unico  
S.P. Ninfina II Km 1,200  
04012 - Cisterna di Latina (LT)  
Tel. +39.06.960.27.1

Per informazioni:  
[www.indinvest.it](http://www.indinvest.it)  
[ufficio.tecnico@indinvest.it](mailto:ufficio.tecnico@indinvest.it)