



INDINVEST LT

ALUMINIUM  EVOLUTION

Catalogo Generale
Manuale Lavorazioni





INDICE

Introduzione Tecnica	IT
Elenco Accessori	A
Elenco Guarnizioni	G
Elenco Attrezzature	A
Profilati ed Inerzie	Pp
Profilati Scala 1:1	Ps
Soluzioni Disponibili	sD
Schede di Taglio	ST
Nodi Scala 1:1	NS
Icone Lavorazioni	L
Tipologie Realizzabili	TR
Schemi Applicazione Accessori	SA
Lavorazioni	L
Informazioni Tecniche	IT

**FINO A NUOVA STAMPA CARTACEA GLI AGGIORNAMENTI
SONO DISPONIBILI SUL SITO WWW.INDINVESTLT.IT**



Introduzione Tecnica

CATALOGO TECNICO - INDICAZIONI GENERALI

MANUALE D'USO

Le informazioni contenute all'interno di questo Catalogo / Manuale, quando seguite scrupolosamente, permettono la realizzazione di infissi efficienti, sicuri e di lunga durata.

Alcune parti di questa documentazione, come ad esempio le distinte di taglio dei profilati, sono il risultato di calcoli teorici che possono risentire di fattori esterni, quali tipo e spessore della finitura superficiale, modello delle attrezzature utilizzate etc. E' quindi sempre consigliato, prima di procedere alla realizzazione delle commesse, eseguire una campionatura preventiva di prova in dimensioni reali, allo scopo di verificare lavorazioni, assemblaggi e prestazioni.

RISERVE GIURIDICHE

I disegni e le informative contenute in questo catalogo sono fornite a solo titolo indicativo e non possono costituire titolo di rivalsa nei confronti della INDINVEST LT s.r.l.

INDINVEST LT s.r.l. declina ogni responsabilità su eventuali errori di stampa o sull'uso improprio del presente catalogo e si riserva la facoltà di modificarne il contenuto senza alcun obbligo di preavviso.

Il presente catalogo è di proprietà della INDINVEST LT s.r.l. così come i suoi contenuti ed immagini che non potranno essere copiati e riprodotti, anche solo parzialmente, o modificati in alcun modo senza la Sua autorizzazione scritta.

DIMENSIONE E PESO DEI PROFILATI

Le dimensioni dei profilati riportate sul presente catalogo sono teoriche, e quindi variabili in funzione delle tolleranze dimensionali di estrusione (in conformità alla norma UNI EN 12020-2), oltreché in conseguenza di trattamenti di finitura superficiale e di accoppiamento dei profili a taglio termico. Dette variazioni possono influenzare sensibilmente gli accoppiamenti dei profili e/o la facilità di inserimento di accessori o guarnizioni nelle sedi apposite.

Le barre dei profilati vengono fornite alla lunghezza di 6.80 m.

POSA IN OPERA

Nella posa in opera dei serramenti, è necessario valutare opportunamente la tolleranza da mantenere tra il contro-telaio ed il telaio in Alluminio.

Questa tolleranza è variabile secondo le condizioni presenti, ma deve essere comunque tale da garantire un fissaggio completo e sicuro.

L'attacco dei serramenti alle murature presenta varie possibilità di soluzione a seconda della situazione che si presenta, ma deve avvenire con viti, tasselli ed ancoraggi di buona qualità secondo le normali e consolidate regole della buona posa e del buonsenso.

Gli schemi, le lavorazioni, le sezioni e gli attacchi a muro riportati sul presente catalogo hanno valore esemplificativo e non limitativo; essi riguardano, infatti, solo una parte delle casistiche riscontrabili all'atto pratico, che sarebbero altrimenti troppo numerose da citare nella loro interezza.

A fronte di ciò, INDINVEST LT s.r.l. consiglia di fare riferimento alle norme cogenti per la corretta posa in opera dei serramenti.

GUARNIZIONI ED ACCESSORI

Dovranno essere utilizzate esclusivamente le guarnizioni e gli accessori originali studiati e prodotti a garanzia delle prestazioni del sistema. L'impiego di guarnizioni o accessori diversi da quelli indicati comporteranno l'inutilizzabilità dei certificati di prova.

SIGILLANTI

Dovranno essere utilizzati esclusivamente sigillanti con caratteristiche conformi a quanto prescritto dalle norme di riferimento Italiane ed Europee.

LAVORAZIONI

Le lavorazioni per l'assemblaggio dei profili dovranno essere praticate seguendo gli schemi, le distinte e le istruzioni impartite dal produttore del sistema. La realizzazione di infissi costruiti in difformità dalle indicazioni di montaggio fornite dal produttore di sistema comporteranno l'inutilizzabilità dei certificati di prova.

Allo scopo di limitare il processo di corrosione filiforme dell'alluminio si dovrà avere cura di utilizzare soltanto viterie in acciaio inox ed accessori supplementari in acciaio inox o alluminio in lega EN AW6060, oltre che sigillare le parti tagliate ed evitare ristagni di condensa interni.

VERNICIATURA

I profilati dovranno subire trattamenti superficiali conformi agli standard QUALICOAT e QUALANOD ed in caso di verniciatura dei profilati a taglio termico si dovranno supportare gli stessi con mezzi opportuni affinché non subiscano deformazioni durante il trattamento di cottura del rivestimento a 180° mantenendo l'originale rettilineità.

CARATTERISTICHE DELLE VETRAZIONI

La scelta della vetratura da installare sui serramenti realizzati con il sistema oggetto del catalogo dovrà essere effettuata secondo criteri prestazionali per rispondere ai requisiti di sicurezza, di risparmio energetico, di controllo della radiazione solare e di isolamento acustico fissati dalle leggi vigenti.

ISOLAMENTO TERMICO

La scelta delle prestazioni di isolamento termico di un serramento dovrà essere effettuata in conformità alla vigente normativa italiana in materia di risparmio energetico.

La trasmittanza termica di un serramento può essere calcolata in riferimento a quanto contenuto nella norma UNI EN 13830; UNI EN ISO 1263 e per il calcolo secondo le modalità di calcolo riportate nella UNI EN 10077-1-2.

ISOLAMENTO ACUSTICO

La scelta della classe di isolamento acustico di un serramento sarà legata alla destinazione d'uso del locale nel quale l'infisso dovrà essere inserito, oltre che al livello ed alla natura del rumore esterno. Le prestazioni acustiche del serramento in opera sono influenzate da fattori noti (classe di permeabilità all'aria dell'infisso, potere fono isolante del vetro) e da fattori non definibili a priori (altezza dal suolo, presenza di parapetti, orientamento delle sorgenti, sporgenze, spettro sonoro, modalità d'installazione. I valori da rispettare sono quelli indicati dalla vigente normativa Italiana misurabili secondo e le relative norme Europee.

SICUREZZA SUL LAVORO

Le procedure di realizzazione e montaggio in sicurezza dei serramenti, nel rispetto della normativa italiana in tema di salute e sicurezza, sono a cura dei serramentisti. I serramenti dovranno essere concepiti secondo le prescrizioni della normativa vigente Italiana ed Europea in materia di sicurezza delle applicazioni vetrarie e della UNI in materia di marchio CE.

LIMITI D'IMPIEGO

Le dimensioni massime dei serramenti, dei pesi delle ante e degli accessori sono da verificarsi e da determinarsi a cura del costruttore in funzione della geometria dei profilati, della massa, del peso delle vetrazioni/ pannellature, della qualità e della portata degli accessori utilizzati, delle condizioni d'installazione, delle condizioni di applicazione (altezza dal suolo, esposizione, ecc.), e delle condizioni climatiche (velocità di riferimento dei venti, esposizione alla pioggia, ecc.). al costruttore di serramenti si consiglia di fare riferimento alle vigenti normative Europee ed Italiane.

CONSIGLI COSTRUTTIVI PER LIMITARE L'INSORGENZA DI CORROSIONE:

La corrosione filiforme è uno dei problemi più insidiosi che possano manifestarsi nei profilati in Alluminio. Al fine di contrastarne l'insorgenza, occorre prestare particolare attenzione ad alcuni aspetti in fase di costruzione e posa degli infissi.

In particolare:

Nei limiti del possibile utilizzare per le giunzioni squadrette e cavallotti in Alluminio estruso, lega 6060 o pressofuso, lega UNI 5076.

Le viti di fissaggio devono essere in acciaio inox.

Le parti soggette a taglio o fresature devono essere sigillate accuratamente, con specifici prodotti adatti allo scopo (colle bicomponente ecc.).

Evitare ristagni di acqua (spesso dovuti a fenomeni naturali di condensa), all'interno dei profilati.

SITO INTERNET ED AGGIORNAMENTI

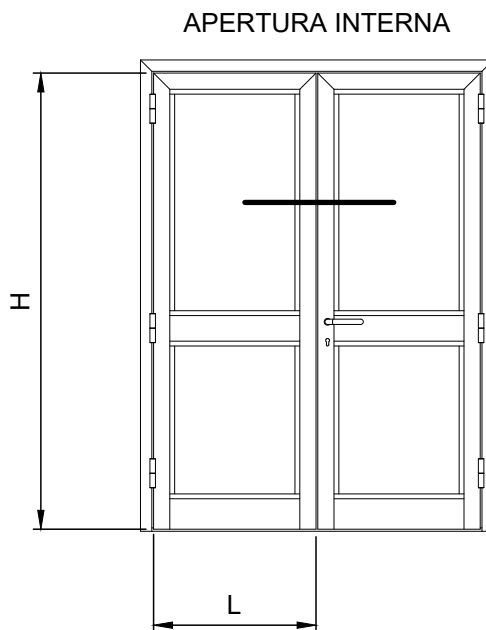
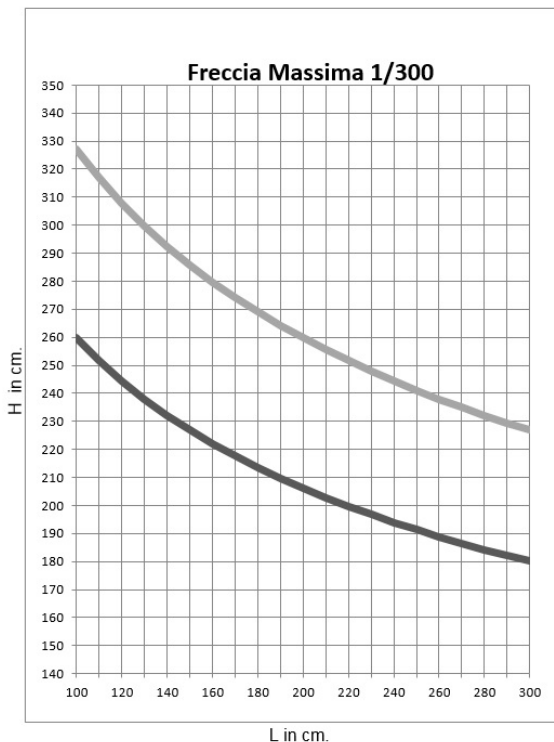
Per aggiornamenti del catalogo e per ogni ulteriore informazione è possibile visitare il nostro sito internet all'indirizzo: WWW.INDINVESTLT.IT

DIAGRAMMI DEI LIMITI DI IMPIEGO

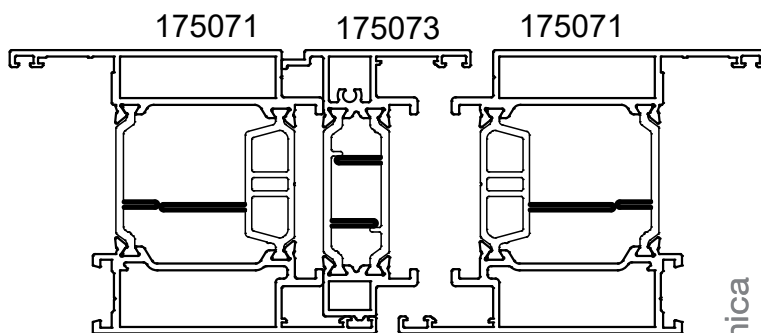
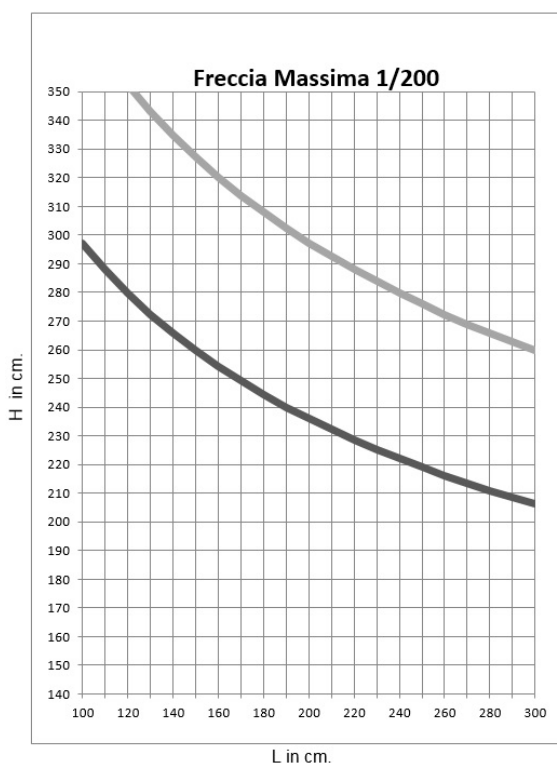
PROFILATI ART. 175071 - 175073 - 175071

- I valori di altezza e larghezza riportati nel diagramma si riferiscono alle dimensioni delle ante.
- Verificare che la freccia del profilato sia compatibile con il vetro impiegato.
- I diagrammi qui riportati non prendono in considerazione la resistenza degli accessori.
- Le curve delimitano le dimensioni massime relative alle pressioni indicate

Curve con freccia max 1/300 di H



Curve con freccia max 1/200 di H



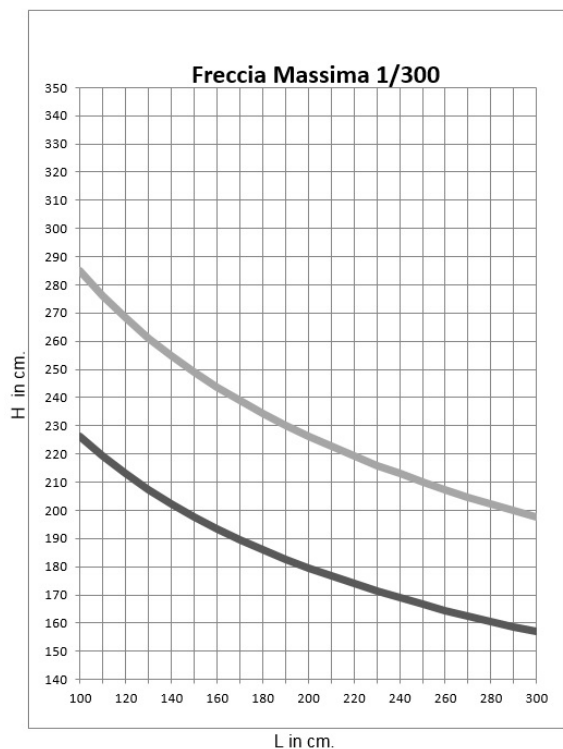
$$Jx \text{ TOT} = 109.2 \text{ cm}^4$$

DIAGRAMMI DEI LIMITI DI IMPIEGO

PROFILATI ART. 175071 - 175072

- I valori di altezza e larghezza riportati nel diagramma si riferiscono alle dimensioni delle ante.
- Verificare che la freccia del profilato sia compatibile con il vetro impiegato.
- I diagrammi qui riportati non prendono in considerazione la resistenza degli accessori.
- Le curve delimitano le dimensioni massime relative alle pressioni indicate

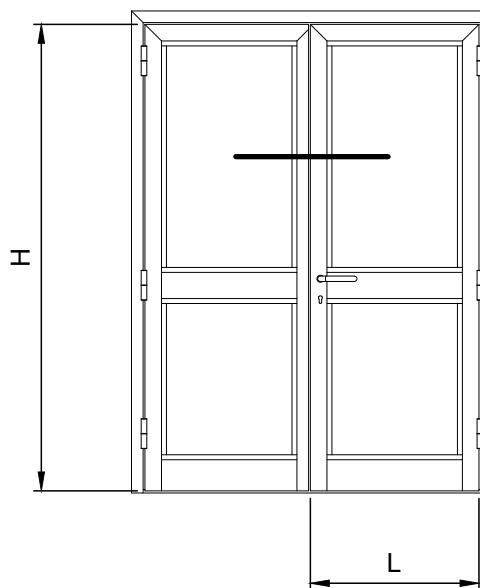
Curve con freccia max 1/300 di H



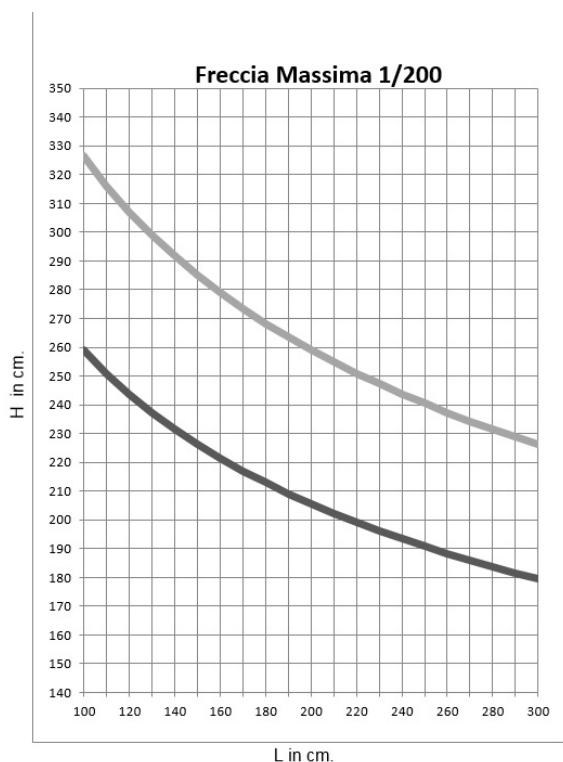
1000 Pa (100 Kg/mq)
PRESSIONE DEL VENTO

500 Pa (50 Kg/mq)
PRESSIONE DEL VENTO

SOLUZIONE SENZA RIPORTO CENTRALE



Curve con freccia max 1/200 di H

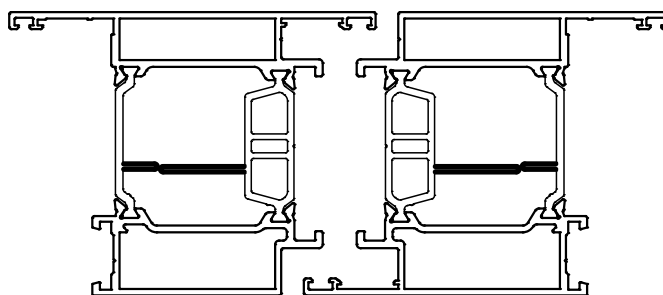


1000 Pa (100 Kg/mq)
PRESSIONE DEL VENTO

500 Pa (50 Kg/mq)
PRESSIONE DEL VENTO

175072

175071



$$Jx \text{ TOT} = 86.1 \text{ cm}^4$$

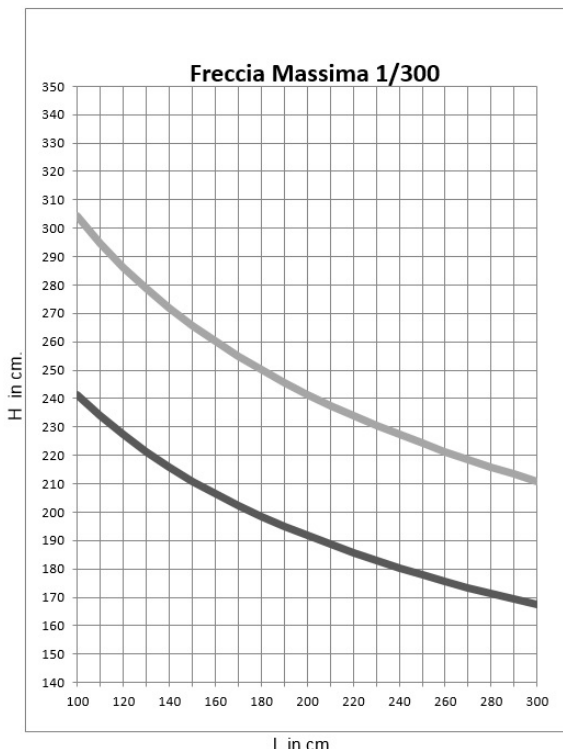
DIAGRAMMI DEI LIMITI DI IMPIEGO

PROFILATI ART. 175072 - 175073 - 175072



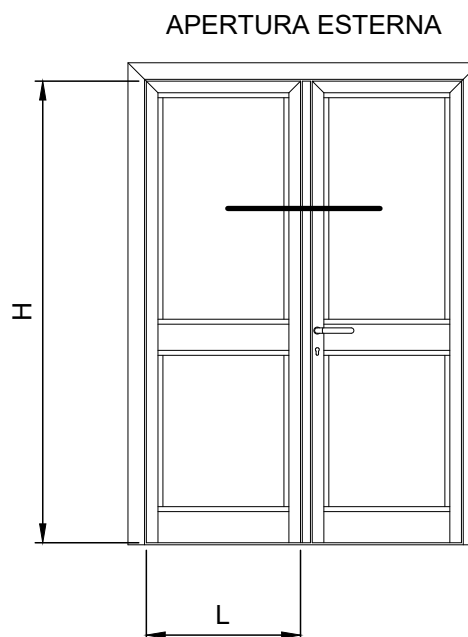
- I valori di altezza e larghezza riportati nel diagramma si riferiscono alle dimensioni delle ante.
- Verificare che la freccia del profilato sia compatibile con il vetro impiegato.
- I diagrammi qui riportati non prendono in considerazione la resistenza degli accessori.
- Le curve delimitano le dimensioni massime relative alle pressioni indicate

Curve con freccia max 1/300 di H

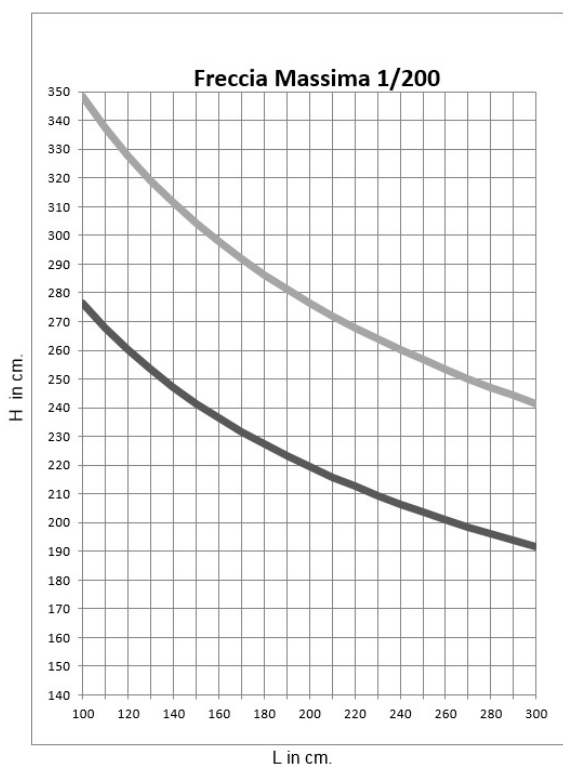


1000 Pa (100 Kg/mq)
PRESSIONE DEL VENTO

500 Pa (50 Kg/mq)
PRESSIONE DEL VENTO

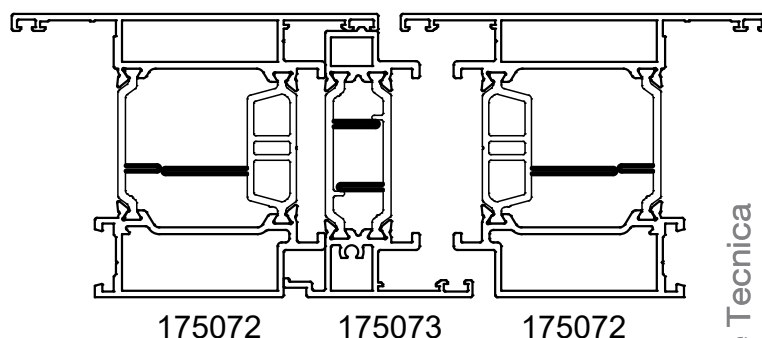


Curve con freccia max 1/200 di H



1000 Pa (100 Kg/mq)
PRESSIONE DEL VENTO

500 Pa (50 Kg/mq)
PRESSIONE DEL VENTO



$$Jx \text{ TOT} = 107.8 \text{ cm}^4$$

Introduzione Tecnica



DESCRIZIONE PER CAPITOLATO

Serramenti costruiti con profilati estrusi in lega di alluminio 6060 (EN 573-3), con stato di fornitura T6 (EN 515) e tolleranze su dimensioni e spessori secondo UNI EN 12020.2 e/o UNI EN 755-9.

Sia il telaio fisso che il telaio mobile hanno profondità totale di 75 mm.

La larghezza della parte tubolare è di 45 mm, compresi gli spessori delle pareti del profilato.

La battuta interna su muro è di 26 mm con sede per guarnizione di tenuta.

I profilati saranno di tipo a “taglio termico” avendo la sagoma composta da due gusci in alluminio collegati meccanicamente e separati termicamente mediante barrette in materiale plastico, atte a ridurre lo scambio termico tra le masse metalliche

Le dimensioni fisiche delle barrette sono di 40mm di profondità e di 2 mm di spessore.

Il bloccaggio delle barrette è di tipo meccanico ed avviene tramite rullatura dall'esterno, previa zigrinatura delle sedi di alluminio per evitare scorrimenti delle barrette stesse.

Il sistema di tenuta all'aria è a doppia battuta ed è realizzato con guarnizioni inserite nelle alette di battuta, sia del telaio che dell'anta.

Un apposito canale sagomato, ricavato sui profilati consente una ottimale applicazione delle cerniere, delle serrature con relative contro-piastre e degli eventuali accessori di chiusura meccanici e/o elettrici (catenacci, rostri, chiudi porta ecc.). Questo canale viene poi chiuso tramite apposita guarnizione di finitura.

In alternativa, è possibile comunque utilizzare cerniere ad applicazione frontale.

Il serramento finito è caratterizzato dalla complanarità di anta e telaio sia all'interno che all'esterno, con uno scuretto di 6mm tra un profilato e l'altro.

I serramenti con funzione di uscita di sicurezza hanno la peculiarità di poter aprire contemporaneamente le due ante, con dimensione minima delle ante stesse pari a circa 500 mm grazie ad un apposito riporto centrale.

I fermavetri sono del tipo a scatto oppure a contrasto, per la versione tubolare, ed hanno opportune sedi per l'inserimento delle guarnizioni di tenuta del vetro.

Lo spessore massimo disponibile per i vetri ed i pannelli è di 68 mm.



DESCRIZIONE TECNICA SISTEMA DOGMA DOOR PRO

DOGMA DOOR PRO, è un sistema per la costruzione di serramenti marcabili



CE rappresenta la punta di diamante

dei nostri Sistemi in Alluminio a taglio termico.

Il sistema DOGMA DOOR PRO consente la realizzazione di porte, sia ad apertura interna che ad apertura esterna, ad una, due o più ante.

Tramite appositi adattatori è possibile inserire le porte in vetrine realizzate con il sistema DOGMA PRO.

Le giunzioni degli angoli avvengono grazie a robuste squadrette in alluminio ad espansione laterale e con appositi canali per la colla. Il fissaggio delle squadrette è ottenuto mediante viti, spine o cianfrinatura dei profilati. Squadrette di allineamento che hanno funzione anche di cavallotto per traversi, fasce e zoccoli, conferiscono particolare robustezza e solidità alle giunzioni.

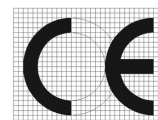
Una guarnizione di battuta consente una ottima tenuta all'aria ed all'acqua. Apposite guarnizioni paraspifferi possono essere applicate nelle sezioni a pavimento.

La ferramenta di movimentazione e chiusura a fissaggio centrale permette una grande facilità e rapidità di montaggio. Il sistema DOGMA DOOR PRO dispone di profilati sottozoccolo e soglia di altezze diverse, ai fini di soddisfare le diverse esigenze di chiusura inferiore.

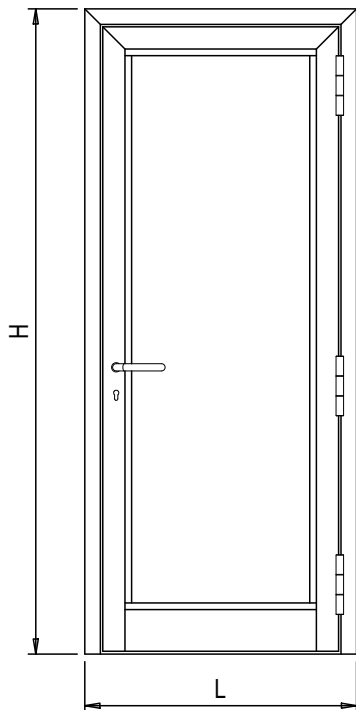
Oltre ai fermavetri tradizionali fanno parte del sistema DOGMA DOOR PRO anche appositi fermavetri tubolari montati a contrasto, che garantiscono una tenuta sicura anche in presenza di vetri di grandi dimensioni o peso.

I valori di trasmittanza termica ottenuti consentono di soddisfare i requisiti fissati dai regolamenti cogenti.

TIPO DI SISTEMA :	Porte di ingresso ad una, due o più ante
PROFILATI ESTRUSI :	Lega d'alluminio 6060 Al Mg 0.5, Si 0.4, Fe 0.2 secondo le norme UNI EN 573 T6
STATO DI FORNITURA :	T5 secondo la norma UNI EN 515 (equivalente TA 16)
TOLLERANZE DIMENSIONALI E SPESSORI :	UNI EN 12020.2 e/o UNI EN 755-9
SISTEMA DI TENUTA ARIA, ACQUA E VENTO :	Doppia guarnizione di battuta.
TAGLIO TERMICO :	Con barrette complanari in poliammide° da mm 40
DIMENSIONI DEL SISTEMA :	Telaio fisso sezione mm 75 Telaio anta sezione mm 75 Inserimento vetri variabile tra 18 e 68 mm
ALTEZZA SEDE VETRO :	mm 22
INSERIMENTO VETRO :	Fermavetro sia rettangolare che arrotondato o sgusciato (aggancio a scatto, con molletta oppure a contrasto)
GUARNIZIONI :	In gomma sintetica, EPDM - EPDM ESPANSO
CERTIFICAZIONI :	Permeabilità all'aria (UNI EN 1026, UNI EN 12207): Classe x Tenuta all'acqua (UNI EN 1027, UNI EN 12208): Classe x Resistenza al vento (UNI EN 12221, UNI EN 12210): Classe xx Altri certificati del sistema sono a disposizione.
TRASMITTANZA TERMICA :	Uf variabile secondo la configurazione adottata, nel pieno rispetto delle norme UNI EN 10077-1 e UNI EN 10077-2. Per certificati contattare l'Ufficio Tecnico.
MARCATURA CE :	Come previsto da norma UNI EN 14351-1+A1:2010 Cascading disponibile



Uw SERRAMENTO CAMPIONE DOGMA DOOR



Uw = 1.24 W/m²K

VETRO DI Ug = 1.0 W/m²K CERTIFICATO
CON CANALINA CALDA psi = 0.036 W/mK

L : 1000 mm

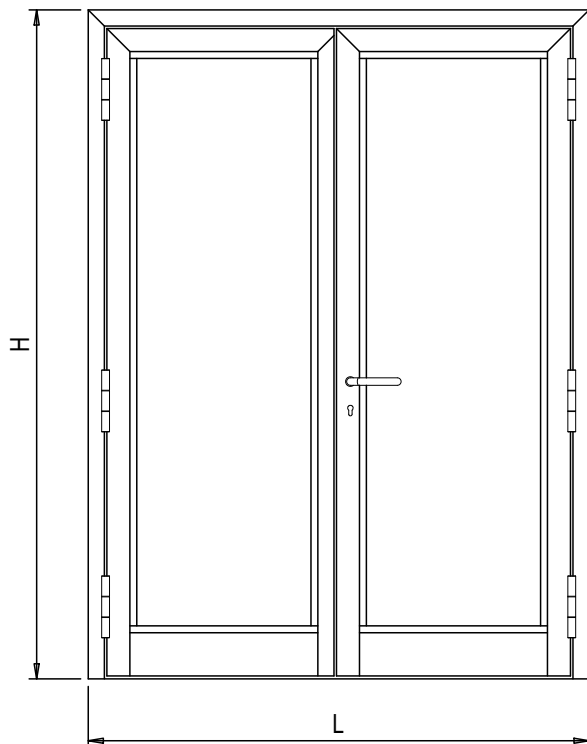
H : 2200 mm

Uw = 0.99 W/m²K

VETRO DI Ug = 0.6 W/m²K CERTIFICATO
CON CANALINA CALDA psi = 0.031 W/mK

L : 1000 mm

H : 2200 mm



Uw = 1.24 W/m²K

VETRO DI Ug = 1.0 W/m²K CERTIFICATO
CON CANALINA CALDA psi = 0.036 W/mK

L : 1800 mm

H : 2400 mm

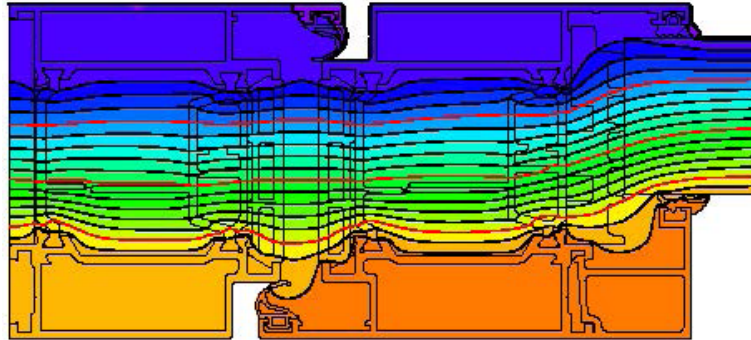
Uw = 0.98 W/m²K

VETRO DI Ug = 0.6 W/m²K CERTIFICATO
CON CANALINA CALDA psi = 0.031 W/mK

L : 1800 mm

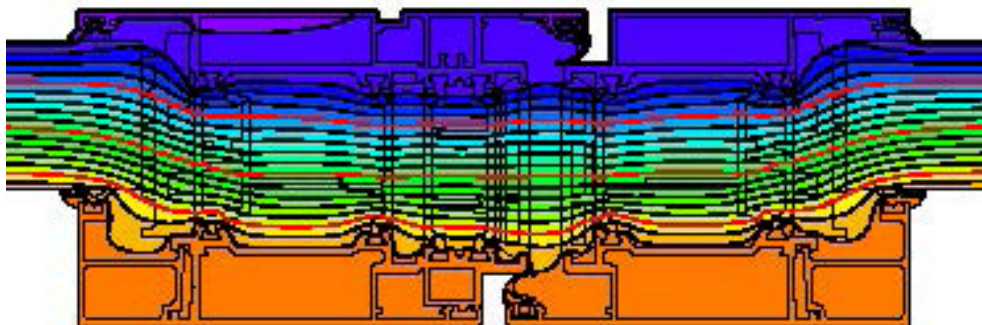
H : 2400 mm

Marcabili  come previsto da norma UNI EN 14351-1+A1:2010, cascading disponibile.



$$U_f = 1.3 \text{ W/m}^2\text{K}$$

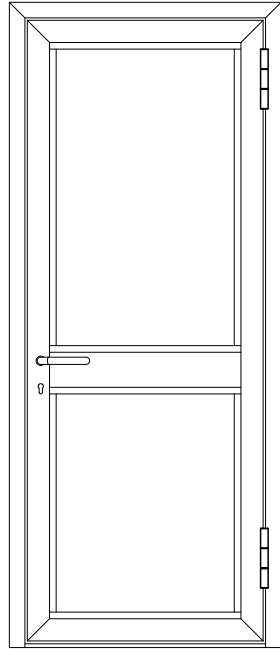
CERTIFICATO IRcCOS
N° XXXX-CPR-RPXXXX del XX.XX.XXXX



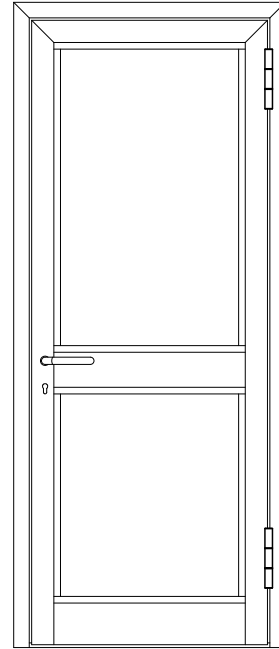
$$U_f = 1.3 \text{ W/m}^2\text{K}$$

CERTIFICATO IRcCOS
N° XXXX-CPR-RPXXXX del XX.XX.XXXX

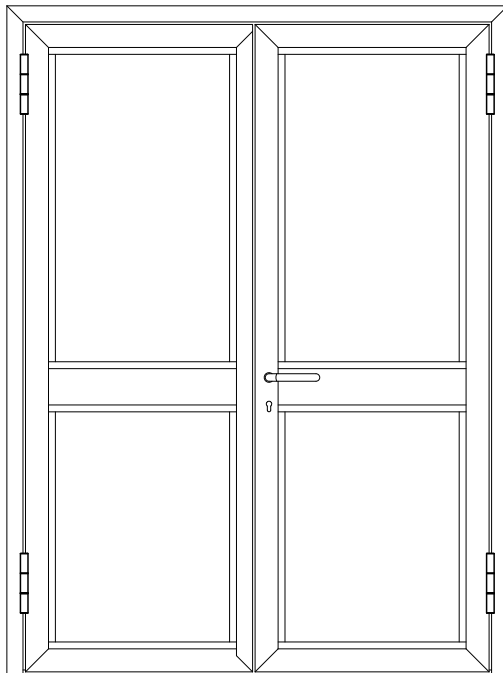
TIPOLOGIE REALIZZABILI



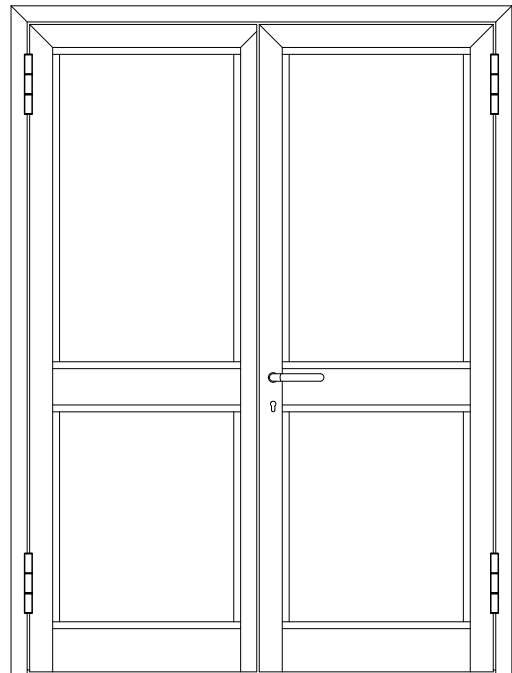
PORTA 1 ANTA APERTURA INTERNA
ANTA 4 LATI



PORTA 1 ANTA APERTURA INTERNA

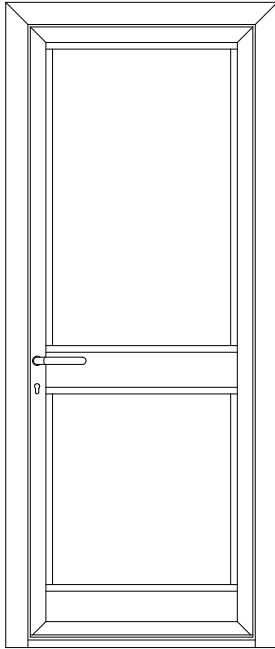


PORTA 2 ANTE APERTURA INTERNA
ANTA 4 LATI

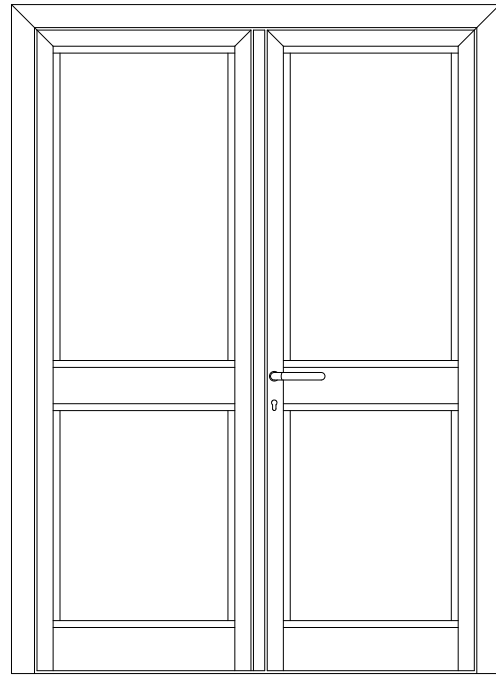


PORTA 2 ANTE APERTURA INTERNA

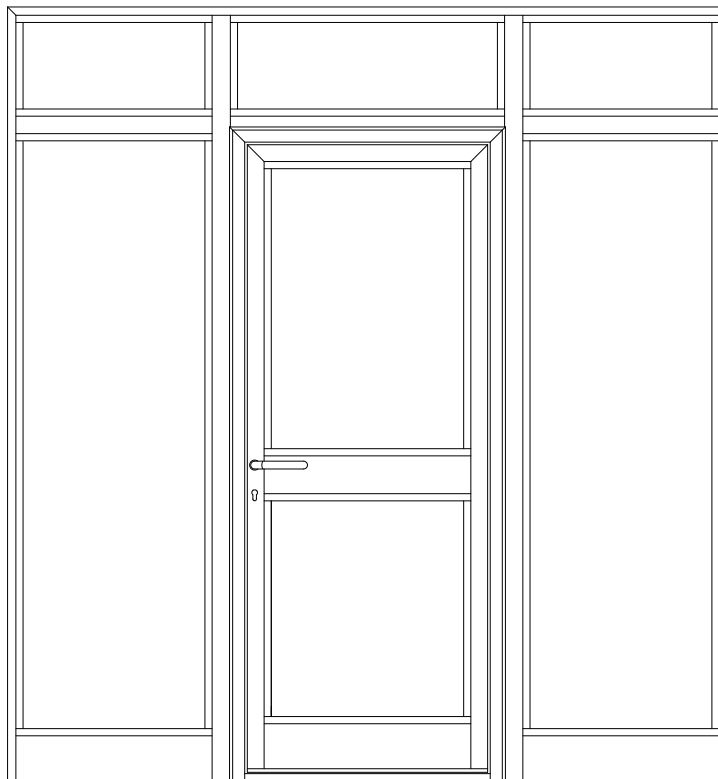
TIPOLOGIE REALIZZABILI



PORTA 1 ANTA APERTURA ESTERNA




PORTA 2 ANTE APERTURA ESTERNA









PORTA INSERITA IN VETRINA



- Elenco Accessori 
- Elenco Guarnizioni 
- Elenco Attrezzature 

LE IMMAGINI SONO INDICATIVE E NON IMPEGNATIVE

SAGOMA	ARTICOLO	MATERIALE / COLORE	DESCRIZIONE
	G112	ACCIAIO	SQUADRETTA ALLINEAMENTO ALETTE SCATOLA DA : 1000 Pz.
		INOX	
	G197	ALLUMINIO	VITE AGGIUNTIVA PER CAVALLOTTO TS083 SCATOLA DA : 100 Pz.
		GREZZO	
	G199	ALLUMINIO	CAVALLOTTO PER TRAVERSI 665020 - 665041 SCATOLA DA : 100 Pz.
		GREZZO	
	G218	ALLUMINIO	SPINA DIAMETRO 8 PER CAVALLOTTO INTERNO ART. G199 - TS083 SCATOLA DA : 400 Pz.
		GREZZO	
	G231	ALLUMINIO	ANGOLO PER FERMAVETRI ARROTONDATI SCATOLA DA : 100 Pz.
		VARI	
	G266	ZAMA	SPINA 3 mm A FRATTURA PROGRAMMATA PER SQUADRETTI TUBOLARITÀ ESTERNA ART. TS079 - TS081 E CAVALLOTTI ESTERNI SCATOLA DA : 400 Pz.
		GREZZO	

SAGOMA	ARTICOLO	MATERIALE / COLORE	DESCRIZIONE
	G268	ALLUMINIO	SQUADRETTA DI ALLINEAMENTO 15.9 x 1 mm PER ANTE/TELAJ
		GREZZO	SCATOLA DA : 50 Pz.
	G269	ALLUMINIO	SQUADRETTA DI ALLINEAMENTO DA 14.4 x 1 mm PER ANTE/TELAJ
		GREZZO	SCATOLA DA : 50 Pz.
	G501N	ALLUMINIO	SQUADRETTA DI ALLINEAMENTO A CAMME \ CAVALLOTTO PER TRAVERSI
		GREZZO	SCATOLA DA : 250 Pz.
	G2001	ALLUMINIO	VITE PER SQUADRETTA AD ESPANSIONE
		GREZZO	SCATOLA DA : 300 Pz.
	G2002	ALLUMINIO	SPINA PER SQUADRETTA AD ESPANSIONE
		GREZZO	SCATOLA DA : 300 Pz.
	GT118	NYLON	TAPPI PER GOCCIOLATOIO UNIVERSALE ART. 40269
		NERO	SCATOLA DA : 25 Pz.

SAGOMA	ARTICOLO	MATERIALE / COLORE	DESCRIZIONE
	GT134	NYLON	CLIP AGGANCIAMENTO FERMAVETRI
		BIANCO	SCATOLA DA : 200 Pz.
	S3001	ACCIAIO INOX	SPINA 3 mm A FRATTURA PROGRAMMATA PER SQUADRETTE TUBOLARITÀ ESTERNA ART. TS079 - TS081 E CAVALLOTTI ESTERNI
		GREZZO	SCATOLA DA : 400 Pz.
	TA075	NYLON	REGOLO CAMERA SEMPLICE
		NERO	SCATOLA DA : 200 Pz.
	TA076	NYLON	REGOLO CAMERA MAGGIORATA
		NERO	SCATOLA DA : 200 Pz.
	TA100	MISCELLANEA	CERNIERA FILIFORME AD AGGANCIAMENTO RAPIDO
		VARI	SCATOLA DA : 1 Pz.
	TS001	ALLUMINIO	SQUADRETTA DI ASSEMBLAGGIO PROFILATO 665036
		GREZZO	SCATOLA DA : 150 Pz.

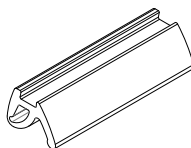
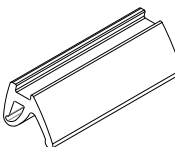
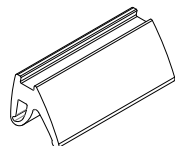
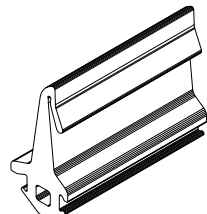
SAGOMA	ARTICOLO	MATERIALE / COLORE	DESCRIZIONE
	TS040	ALLUMINIO	SQUADRETTA AD ESPANSIONE PER TUBOLARITÀ INTERNA
		GREZZO	SCATOLA DA : 250 Pz.
	TS041	ALLUMINIO	SQUADRETTA AD ESPANSIONE PER TUBOLARITÀ ESTERNA
		GREZZO	SCATOLA DA : 200 Pz.
	TS042	ALLUMINIO	VITE PER SQUADRETTA AD ESPANSIONE TS040 - TS041
		GREZZO	SCATOLA DA : 300 Pz.
	TS043	ALLUMINIO	SPINA PER SQUADRETTA AD ESPANSIONE TS040 - TS041
		GREZZO	SCATOLA DA : 300 Pz.
	TS073	ALLUMINIO	CAVALLOTTO ESTERNO PER TRAVERSI STANDARD
		GREZZO	SCATOLA DA : 100 Pz.
	TS074	ALLUMINIO	CAVALLOTTO ESTERNO PER TRAVERSI MAGGIORATI
		GREZZO	SCATOLA DA : 100 Pz.

SAGOMA	ARTICOLO	MATERIALE / COLORE	DESCRIZIONE
	TS079	ALLUMINIO	SQUADRETTA A CIANFRINARE\SPINARE\AVVITARE PER TUBOLARITÀ ESTERNA STANDARD SCATOLA DA : 200 Pz.
		GREZZO	
	TS083	ALLUMINIO	CAVALLOTTO INTERNO PER TRAVERSI MAGGIORATI FASCE E ZOCCOLI SCATOLA DA : 100 Pz.
		GREZZO	
	TS088	ALLUMINIO	CAVALLOTTO ESTERNO PER FASCE E ZOCCOLI SCATOLA DA : 100 Pz.
		GREZZO	
	TA186	ALLUMINIO	PIASTRINO PR CATENACCIOLO SCATOLA DA : 10 Pz.
		NERO	
	TM105	E.P.D.M. ESPANSO	GUARNIZIONE COPRI-CAVA PRE-LAVORATA PER CERNIERA LATO TELAIO SCATOLA DA : 5 Pz.
		NERO	
	TM106	E.P.D.M. ESPANSO	GUARNIZIONE COPRI-CAVA PRE-LAVORATA PER CERNIERA LATO ANTA SCATOLA DA : 5 Pz.
		NERO	

SAGOMA	ARTICOLO	MATERIALE / COLORE	DESCRIZIONE
	TM107	E.P.D.M. ESPANSO	GUARNIZIONE COPRI-CAVA PRE-LAVORATA PER CATENACCIO
		NERO	SCATOLA DA : 5 Pz.
	TT087	NYLON	TAPPO SUPERIORE PER RIPORTO CENTRALE
		NERO	SCATOLA DA : 24 Cp.
	TT049	NYLON	TAPPO PER SOLUZIONE TZ
		NERO	SCATOLA DA : 24 Cp.
	TT145	NYLON	TAPPO TERMINALE PER SOGLIA RIBASSATA ART. 175077
		NERO	SCATOLA DA : 24 Pz.
	TT147	NYLON	TAPPO LATERALE PER ANTA 4 LATI - ANTA PRINCIPALE O ANTA SINGOLA
		NERO	SCATOLA DA : 24 Cp.
	TT148	E.P.D.M.	TAPPO LATERALE PER ANTA 4 LATI - ANTA SECONDARIA
		NERO	SCATOLA DA : 24 Cp.

SAGOMA	ARTICOLO	MATERIALE / COLORE	DESCRIZIONE
	TS001	ALLUMINIO	SQUADRETTA AD ESPANSIONE PER TUBOLARITÀ INTERNA TELAIO RIDOTTO SCATOLA DA : 150 Pz.
		GREZZO	
	G2001	ALLUMINIO	VITE PER SQUADRETTA AD ESPANSIONE TS001 SCATOLA DA : 300 Pz.
		GREZZO	
	G2001	ALLUMINIO	SPINA PER SQUADRETTA AD ESPANSIONE TS001 SCATOLA DA : 300 Pz.
		GREZZO	

SAGOMA	ARTICOLO	MATERIALE / COLORE	DESCRIZIONE
	TG032	E.P.D.M. + ESPANSO	GUARNIZIONE CINGIVETRO ESTERNA DA 3 mm SCATOLA DA : 200 ml
		NERO	
	TG040	E.P.D.M.	GUARNIZIONE DI BATTUTA SCATOLA DA : 200 ml
		NERO	
	TG141	E.P.D.M. ESPANSO	GUARNIZIONE COPRI - CAVA SCATOLA DA : 50 ml
		NERO	
	TG142	E.P.D.M.	GUARNIZIONE SOTTO - SERRATURA SCATOLA DA : 50 ml
		NERO	
	TG144	E.P.D.M.	GUARNIZIONE SOTTO - ANTA SCATOLA DA : 50 ml
		NERO	
	TG043	E.P.D.M.	GUARNIZIONE SOGLIA SCATOLA DA : 50 ml
		NERO	


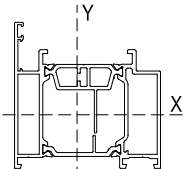
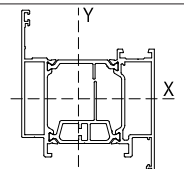
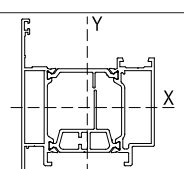
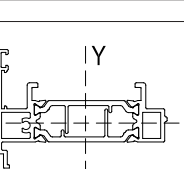
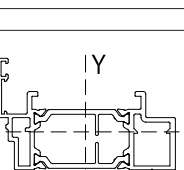
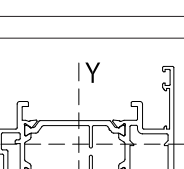
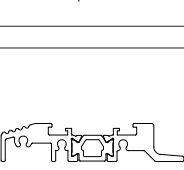
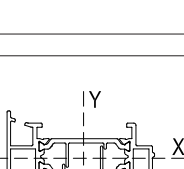
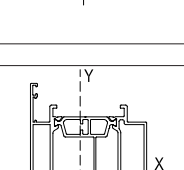
SAGOMA	ARTICOLO	MATERIALE / COLORE	DESCRIZIONE
	TG385	PEX	GUARNIZIONE SOTTO - VETRO ISOLANTE SCATOLA DA : 100 ml
		GRIGIO	
	TG304	E.P.D.M.	GUARNIZIONE INTERNA CINGIVETRO DA 3 mm A 4 mm SCATOLA DA : 600 ml
		NERO	
	TG305	E.P.D.M.	GUARNIZIONE INTERNA CINGIVETRO DA 5 mm A 6 mm SCATOLA DA : 320 ml
		NERO	
	TG306	E.P.D.M.	GUARNIZIONE INTERNA CINGIVETRO DA 7 mm A 8 mm SCATOLA DA : 200 ml
		NERO	
	Z101	E.P.D.M.	GUARNIZIONE DI TENUTA CENTRALE SCATOLA DA : 80 ml
		NERO	
	Z119	POLIURETANO	GUARNIZIONE ISOLANTE SCATOLA DA : 10 ml
		GRIGIO	


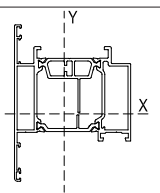
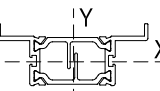
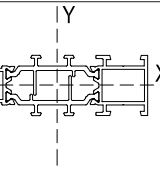
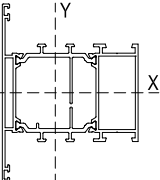
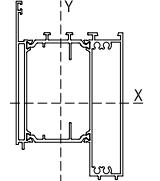
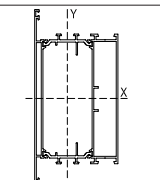
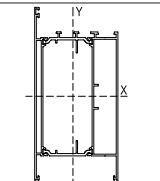
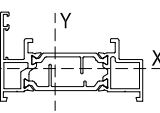
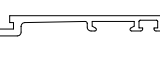
SAGOMA	ARTICOLO	MATERIALE / COLORE	DESCRIZIONE
	Z600	PVC + ELAPRENE	GUARNIZIONE PER SOTTOPORTE SCATOLA DA : 300 ml
		NERO	
	Z601	SPAZZOLINO	SPAZZOLINO 4.8 x 15 SCATOLA DA : 275 ml
	Z807	ALLUMINIO	PROFILATO UNIVERSALE PORTASPAZZOLINO SCATOLA DA : 2.5 ml
		GREZZO	
	Z804	SPAZZOLINO	SPAZZOLINO 4.8 x 11 SCATOLA DA : 400 ml
	Z803	MISCELLANEA	SPAZZOLINO CON SUPPORTO ZINCATO MM 31.8 SCATOLA DA : 2.5 ml


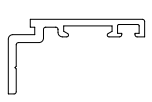
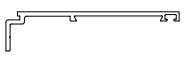
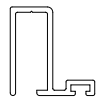

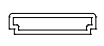

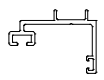
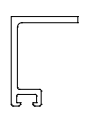
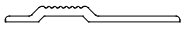
SAGOMA	ARTICOLO	MATERIALE / COLORE	DESCRIZIONE
	GA102	MISCELLANEA	PUNZONATRICE LAVORAZIONI DOGMA SCATOLA DA : 1 Pz.
	GA0103	MISCELLANEA	PUNZONATRICE LAVORAZIONI SQUADRETTE TELAIO/ANTA DOGMA DOOR SCATOLA DA : 1 Pz.
	TI001	MISCELLANEA	TRANCIANTE FORO D.8 mm PER SQUADRETTE RIPORTI SCATOLA DA : 1 Pz.
		UTILIZZARE CON UNITÀ DI SPINTA DA ACQUISTARE SEPARATAMENTE	
	TI003	MISCELLANEA	TRANCIANTE FORO D.3 mm PER SQUADRETTE RIPORTI SCATOLA DA : 1 Pz.
		UTILIZZARE CON UNITÀ DI SPINTA DA ACQUISTARE SEPARATAMENTE	
	TI008	MISCELLANEA	TRANCIANTE FORO D.6 mm PER SQUADRETTA INTERNA ED ESTERNA SCATOLA DA : 1 Pz.
		UTILIZZARE CON UNITÀ DI SPINTA DA ACQUISTARE SEPARATAMENTE	
	GA112	ALLUMINIO	DIMA FORO 3mm PER CAVALLOTTO ESTERNO TRAVERSI SCATOLA DA : 1 Pz
		GREZZO	


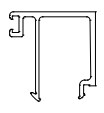
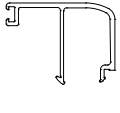
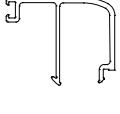
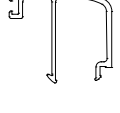
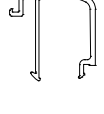


Profilati ed Inerzie

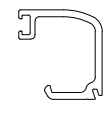
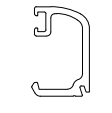
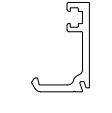
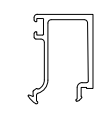
 SAGOMA	ARTICOLO	INERZIA	MODULO	DESCRIZIONE
	PESO (Kg/m)	cm ⁴	cm ³	
	175070	J_x 25.2	W_x 5.6	TELAIO L (PAG. 4.2)
	2.000	J_y 38.5	W_y 9.8	
	175071	J_x 32.2	W_x 6.3	ANTA Z APERTURA INTERNA (PAG. 4.4)
	2.136	J_y 43.4	W_y 13	
	175072	J_x 32.2	W_x 6.3	ANTA Z APERTURA ESTERNA (PAG. 4.4)
	2.107	J_y 42.7	W_y 10.5	
	175073	J_x 3.2	W_x 1.4	RIPORTO CENTRALE (PAG. 4.5)
	1.225	J_y 22.4	W_y 5.6	
	175075	J_x 5.6	W_x 2.1	RIPORTO TELAIO PER APERTURA INTERNA (PAG. 4.6)
	1.388	J_y 25.2	W_y 6.3	
	175076	J_x 5.6	W_x 2.1	RIPORTO TELAIO PER APERTURA ESTERNA (PAG. 4.6)
	1.432	J_y 24.5	W_y 6.3	
	175077	J_x	W_x	SOGLIA RIBASSATA (PAG. 4.7)
	1.181	J_y	W_y	
	175079	J_x 2.8	W_x 1.4	RIPORTO CENTRALE PER ANTE RIDOTTE (PAG. 4.5)
	1.110	J_y 21.0	W_y 5.6	
	175089	J_x 32.2	W_x 5.6	TELAIO Z (PAG. 4.2)
	2.121	J_y 43.4	W_y 11.2	

 SAGOMA	ARTICOLO	INERZIA	MODULO	DESCRIZIONE
	PESO (Kg/m)	cm ⁴	cm ³	
	175090	J_x 32.2	W_x 5.6	TELAIO T (PAG. 4.3)
	2.128	J_y 42.7	W_y 10.5	
	175080	J_x 1.5	W_x 1.1	PROFILATO PER INSERIMENTO IN FACCIATA (PAG. 4.7)
	0.748	J_y 4.3	W_y 1.5	
	175020	J_x 7.0	W_x 2.1	TRAVERSO CON CAVALOTTI TUBOLARITÁ STANDARD (PAG. 4.8)
	1.338	J_y 30.8	W_y 7.7	
	175022	J_x 26.6	W_x 5.6	TRAVERSO CON CAVALOTTI TUBOLARITÁ MAGGIORATA (PAG. 4.8)
	1.791	J_y 37.1	W_y 9.1	
	175024	J_x 86.1	W_x 14.0	ZOCCOLO RIPORTATO (PAG. 4.9)
	2.403	J_y 53.2	W_y 13.3	
	175025	J_x 168.0	W_x 21.0	FASCIA CON CAVALLOTTI (PAG. 4.10)
	2.91	J_y 67.2	W_y 18.9	
	175027	J_x 175.0	W_x 21.7	ZOCCOLO CON CAVALLOTTI (PAG. 4.11)
	2.915	J_y 66.5	W_y 16.1	
	175125	J_x 4.2	W_x 1.4	TELAIO L RIDOTTO (PAG. 4.3)
	1.337	J_y 25.9	W_y 6.3	
	665276	J_x	W_x	COPRIFILO A MURO 40 MM (PAG. 4.12)
	0.306	J_y	W_y	


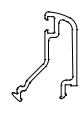
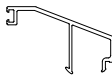
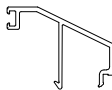
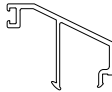
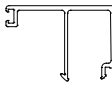
 SAGOMA	ARTICOLO	INERZIA	MODULO	DESCRIZIONE
	PESO (Kg/m)	cm⁴	cm³	
	665277	<i>J_x</i>	<i>W_x</i>	COPRIFILO A MURO 26 MM (PAG. 4.12)
	0.244	<i>J_y</i>	<i>W_y</i>	
	665278	<i>J_x</i>	<i>W_x</i>	COPRIFILO A MURO 70 MM (PAG. 4.12)
	0.475	<i>J_y</i>	<i>W_y</i>	
	665299	<i>J_x</i>	<i>W_x</i>	PROFILATO GOCCIOLATOIO CON PORTASPAZZOLINO (PAG. 4.14)
	0.323	<i>J_y</i>	<i>W_y</i>	
	40269	<i>J_x</i>	<i>W_x</i>	PROFILATO GOCCIOLATOIO (PAG. 4.14)
	0.141	<i>J_y</i>	<i>W_y</i>	
	40272	<i>J_x</i>	<i>W_x</i>	PROFILATO MONTANTE PER INGLESINA (PAG. 4.13)
	0.184	<i>J_y</i>	<i>W_y</i>	
	40273	<i>J_x</i>	<i>W_x</i>	PROFILATO TRAVERSO PER INGLESINA (PAG. 4.13)
	0.178	<i>J_y</i>	<i>W_y</i>	
	40282	<i>J_x</i>	<i>W_x</i>	PROFILATO SOTTOPORTA (PAG. 4.15)
	0.375	<i>J_y</i>	<i>W_y</i>	
	50052	<i>J_x</i>	<i>W_x</i>	PROFILATO PORTA SPAZZOLINO (PAG. 4.15)
	0.175	<i>J_y</i>	<i>W_y</i>	
	72531	<i>J_x</i>	<i>W_x</i>	SOGLIA PIATTA (PAG. 4.15)
	0.226	<i>J_y</i>	<i>W_y</i>	


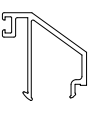
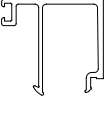
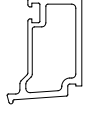
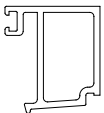
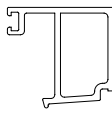
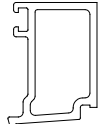
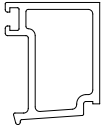
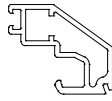
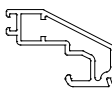
 SAGOMA	ARTICOLO	INERZIA	MODULO	DESCRIZIONE
	PESO (Kg/m)	cm ⁴	cm ³	
	40007	<i>J_x</i>	<i>W_x</i>	FERMAVETRO PIANO DA 25,5 MM (PAG. 4.16)
	0.318	<i>J_y</i>	<i>W_y</i>	
	40029	<i>J_x</i>	<i>W_x</i>	FERMAVETRO PIANO DA 20,5 MM (PAG. 4.16)
	0.283	<i>J_y</i>	<i>W_y</i>	
	40030	<i>J_x</i>	<i>W_x</i>	FERMAVETRO PIANO DA 13,5 MM (PAG. 4.16)
	0.263	<i>J_y</i>	<i>W_y</i>	
	40037	<i>J_x</i>	<i>W_x</i>	FERMAVETRO PIANO DA 35,5 MM (PAG. 4.17)
	0.359	<i>J_y</i>	<i>W_y</i>	
	40039	<i>J_x</i>	<i>W_x</i>	FERMAVETRO PIANO DA 30,5 MM (PAG. 4.17)
	0.339	<i>J_y</i>	<i>W_y</i>	
	40077	<i>J_x</i>	<i>W_x</i>	FERMAVETRO ARROTONDATO DA 35,5 MM (PAG. 4.22)
	0.352	<i>J_y</i>	<i>W_y</i>	
	40078	<i>J_x</i>	<i>W_x</i>	FERMAVETRO ARROTONDATO DA 33 MM (PAG. 4.21)
	0.342	<i>J_y</i>	<i>W_y</i>	
	40079	<i>J_x</i>	<i>W_x</i>	FERMAVETRO ARROTONDATO DA 30,5 MM (PAG. 4.21)
	0.332	<i>J_y</i>	<i>W_y</i>	
	40080	<i>J_x</i>	<i>W_x</i>	FERMAVETRO ARROTONDATO DA 25,5 MM (PAG. 4.21)
	0.312	<i>J_y</i>	<i>W_y</i>	

 SAGOMA	ARTICOLO	INERZIA	MODULO	DESCRIZIONE
	PESO (Kg/m)	cm ⁴	cm ³	
	40081	<i>Jx</i>	<i>Wx</i>	FERMAVETRO ARROTONDATO DA 23,5 MM (PAG. 4.21)
	0.293	<i>Jy</i>	<i>Wy</i>	
	40082	<i>Jx</i>	<i>Wx</i>	FERMAVETRO ARROTONDATO DA 20,5 MM (PAG. 4.21)
	0.274	<i>Jy</i>	<i>Wy</i>	
	40083	<i>Jx</i>	<i>Wx</i>	FERMAVETRO ARROTONDATO DA 13,5 MM (PAG. 4.21)
	0.252	<i>Jy</i>	<i>Wy</i>	
	40085	<i>Jx</i>	<i>Wx</i>	FERMAVETRO PIANO DA 5,5 MM (PAG. 4.16)
	0.210	<i>Jy</i>	<i>Wy</i>	
	40086	<i>Jx</i>	<i>Wx</i>	FERMAPANNELLO DA 2 MM (PAG. 4.16)
	0.178	<i>Jy</i>	<i>Wy</i>	
	40087	<i>Jx</i>	<i>Wx</i>	FERMAVETRO PIANO DA 23,5 MM (PAG. 4.16)
	0.303	<i>Jy</i>	<i>Wy</i>	
	40089	<i>Jx</i>	<i>Wx</i>	FERMAVETRO CON CLIP DA 35,5 MM (PAG. 4.19)
	0.348	<i>Jy</i>	<i>Wy</i>	
	40090	<i>Jx</i>	<i>Wx</i>	FERMAVETRO CON CLIP DA 33 MM (PAG. 4.19)
	0.336	<i>Jy</i>	<i>Wy</i>	
	40091	<i>Jx</i>	<i>Wx</i>	FERMAVETRO CON CLIP DA 30,5 MM (PAG. 4.19)
	0.324	<i>Jy</i>	<i>Wy</i>	

 SAGOMA	ARTICOLO	INERZIA	MODULO	DESCRIZIONE
	PESO (Kg/m)	cm ⁴	cm ³	
	40092	<i>J_x</i>	<i>W_x</i>	FERMAVETRO CON CLIP DA 25,5 MM (PAG. 4.18)
	0.291	<i>J_y</i>	<i>W_y</i>	
	40093	<i>J_x</i>	<i>W_x</i>	FERMAVETRO CON CLIP DA 23,5 MM (PAG. 4.18)
	0.282	<i>J_y</i>	<i>W_y</i>	
	40094	<i>J_x</i>	<i>W_x</i>	FERMAVETRO CON CLIP DA 20,5 MM (PAG. 4.18)
	0.268	<i>J_y</i>	<i>W_y</i>	
	40095	<i>J_x</i>	<i>W_x</i>	FERMAVETRO CON CLIP DA 13,5 MM (PAG. 4.18)
	0.236	<i>J_y</i>	<i>W_y</i>	
	40096	<i>J_x</i>	<i>W_x</i>	FERMAVETRO CON CLIP DA 10,5 MM (PAG. 4.18)
	0.221	<i>J_y</i>	<i>W_y</i>	
	40097	<i>J_x</i>	<i>W_x</i>	FERMAVETRO CON CLIP DA 5,5 MM (PAG. 4.18)
	0.199	<i>J_y</i>	<i>W_y</i>	
	40098	<i>J_x</i>	<i>W_x</i>	FERMAPANNELLO CON CLIP DA 2 MM (PAG. 4.18)
	0.169	<i>J_y</i>	<i>W_y</i>	
	40111	<i>J_x</i>	<i>W_x</i>	FERMAVETRO PIANO DA 33 MM (PAG. 4.17)
	0.347	<i>J_y</i>	<i>W_y</i>	
	40185	<i>J_x</i>	<i>W_x</i>	FERMAVETRO PIANO DA 17,5 MM (PAG. 4.16)
	0.280	<i>J_y</i>	<i>W_y</i>	

 SAGOMA	ARTICOLO	INERZIA	MODULO	DESCRIZIONE
	PESO (Kg/m)	cm ⁴	cm ³	
	40186	<i>J_x</i>	<i>W_x</i>	FERMAVETRO ARROTONDATO DA 17,5 MM (PAG. 4.21)
	0.272	<i>J_y</i>	<i>W_y</i>	
	40187	<i>J_x</i>	<i>W_x</i>	FERMAVETRO CON CLIP DA 17,5 MM (PAG. 4.18)
	0.254	<i>J_y</i>	<i>W_y</i>	
	40216	<i>J_x</i>	<i>W_x</i>	FERMAVETRO ARROTONDATO DA 15 MM (PAG. 4.21)
	0.259	<i>J_y</i>	<i>W_y</i>	
	40217	<i>J_x</i>	<i>W_x</i>	FERMAVETRO PIANO DA 15 MM (PAG. 4.16)
	0.267	<i>J_y</i>	<i>W_y</i>	
	40218	<i>J_x</i>	<i>W_x</i>	FERMAVETRO CON CLIP DA 15 MM (PAG. 4.18)
	0.243	<i>J_y</i>	<i>W_y</i>	
	40225	<i>J_x</i>	<i>W_x</i>	FERMAVETRO ARROTONDATO CON SCURETTO DA 13,5 MM (PAG. 4.25)
	0.261	<i>J_y</i>	<i>W_y</i>	
	40226	<i>J_x</i>	<i>W_x</i>	FERMAVETRO ARROTONDATO CON SCURETTO DA 20,5 MM (PAG. 4.25)
	0.270	<i>J_y</i>	<i>W_y</i>	
	40227	<i>J_x</i>	<i>W_x</i>	FERMAVETRO ARROTONDATO CON SCURETTO DA 30,5 MM (PAG. 4.25)
	0.341	<i>J_y</i>	<i>W_y</i>	
	40228	<i>J_x</i>	<i>W_x</i>	FERMAVETRO ARROTONDATO CON SCURETTO DA 17,5 MM (PAG. 4.25)
	0.278	<i>J_y</i>	<i>W_y</i>	

 SAGOMA	ARTICOLO	INERZIA	MODULO	DESCRIZIONE
	PESO (Kg/m)	cm ⁴	cm ³	
	40247	<i>J_x</i>	<i>W_x</i>	FERMAVETRO ARROTONDATO DA 9,5 MM (PAG. 4.21)
	0.229	<i>J_y</i>	<i>W_y</i>	
	40249	<i>J_x</i>	<i>W_x</i>	FERMAVETRO PIANO DA 9,5 MM (PAG. 4.16)
	0.242	<i>J_y</i>	<i>W_y</i>	
	40261	<i>J_x</i>	<i>W_x</i>	FERMAVETRO DESIGN DA 42.5 MM (PAG. 4.23)
	0.327	<i>J_y</i>	<i>W_y</i>	
	40262	<i>J_x</i>	<i>W_x</i>	FERMAVETRO DESIGN DA 34.5 MM (PAG. 4.23)
	0.302	<i>J_y</i>	<i>W_y</i>	
	40274	<i>J_x</i>	<i>W_x</i>	FERMAVETRO DESIGN DA 33 MM (PAG. 4.23)
	0.298	<i>J_y</i>	<i>W_y</i>	
	40275	<i>J_x</i>	<i>W_x</i>	FERMAVETRO PIANO DA 38.5 MM (PAG. 4.17)
	0.379	<i>J_y</i>	<i>W_y</i>	
	40276	<i>J_x</i>	<i>W_x</i>	FERMAVETRO DESIGN DA 38.5 MM (PAG. 4.23)
	0.330	<i>J_y</i>	<i>W_y</i>	
	40277	<i>J_x</i>	<i>W_x</i>	FERMAVETRO PIANO DA 46.5 MM (PAG. 4.17)
	0.414	<i>J_y</i>	<i>W_y</i>	
	40278	<i>J_x</i>	<i>W_x</i>	FERMAVETRO DESIGN DA 46.5 MM (PAG. 4.23)
	0.357	<i>J_y</i>	<i>W_y</i>	

 SAGOMA	ARTICOLO	INERZIA	MODULO	DESCRIZIONE
	PESO (Kg/m)	cm ⁴	cm ³	
	40316	<i>J_x</i>	<i>W_x</i>	FERMAVETRO DESIGN DA 25.5 MM (PAG. 4.23)
	0.283	<i>J_y</i>	<i>W_y</i>	
	40326	<i>J_x</i>	<i>W_x</i>	FERMAVETRO PIANO DA 28 MM (PAG. 4.76)
	0.329	<i>J_y</i>	<i>W_y</i>	
	40327	<i>J_x</i>	<i>W_x</i>	FERMAVETRO TUBOLARE DA 13.5 MM (PAG. 4.79)
	0.311	<i>J_y</i>	<i>W_y</i>	
	40328	<i>J_x</i>	<i>W_x</i>	FERMAVETRO TUBOLARE DA 23.5 MM (PAG. 4.79)
	0.425	<i>J_y</i>	<i>W_y</i>	
	40329	<i>J_x</i>	<i>W_x</i>	FERMAVETRO TUBOLARE DA 28 MM (PAG. 4.79)
	0.405	<i>J_y</i>	<i>W_y</i>	
	41258	<i>J_x</i>	<i>W_x</i>	FERMAVETRO TUBOLARE DA 17.5 MM (PAG. 4.79)
	0.342	<i>J_y</i>	<i>W_y</i>	
	41259	<i>J_x</i>	<i>W_x</i>	FERMAVETRO TUBOLARE DA 20.5 MM (PAG. 4.79)
	0.359	<i>J_y</i>	<i>W_y</i>	
	72501	<i>J_x</i>	<i>W_x</i>	FERMAVETRO DESIGN DA 25.5 MM CON CLIP (PAG. 4.24)
	0.331	<i>J_y</i>	<i>W_y</i>	
	72502	<i>J_x</i>	<i>W_x</i>	FERMAVETRO DESIGN DA 31 MM CON CLIP (PAG. 4.24)
	0.364	<i>J_y</i>	<i>W_y</i>	

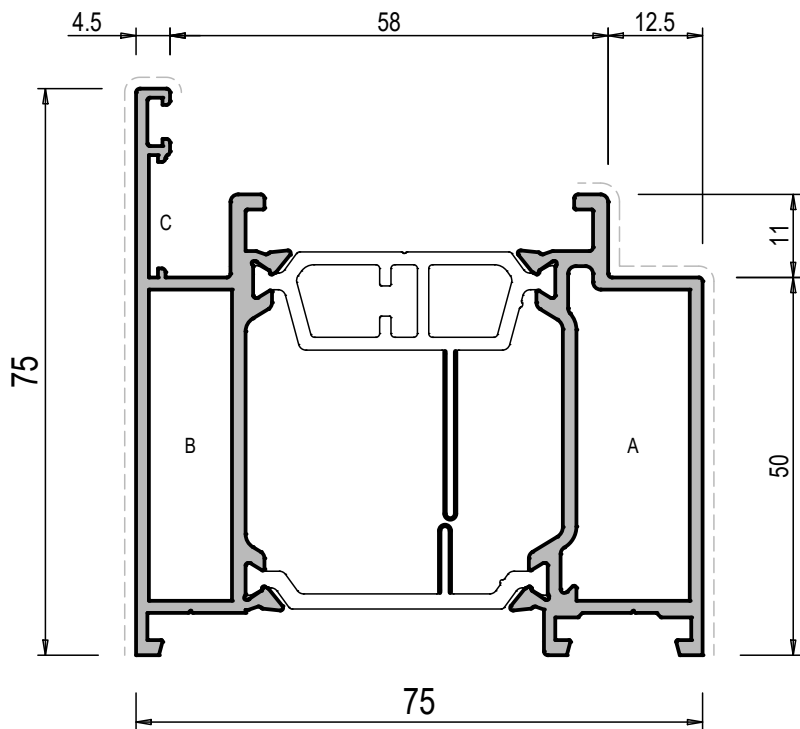
 SAGOMA	ARTICOLO	INERZIA	MODULO	DESCRIZIONE
	PESO (Kg/m)	cm ⁴	cm ³	
	72503	<i>J_x</i>	<i>W_x</i>	FERMAVETRO DESIGN DA 41 MM CON CLIP (PAG. 4.24)
	0.428	<i>J_y</i>	<i>W_y</i>	
	72504	<i>J_x</i>	<i>W_x</i>	FERMAVETRO DESIGN DA 47.5 MM CON CLIP (PAG. 4.24)
	0.492	<i>J_y</i>	<i>W_y</i>	
	72505	<i>J_x</i>	<i>W_x</i>	FERMAVETRO PIANO DA 41 MM (PAG. 4.17)
	0.392	<i>J_y</i>	<i>W_y</i>	
	72506	<i>J_x</i>	<i>W_x</i>	FERMAVETRO PIANO DA 47.5 MM (PAG. 4.17)
	0.420	<i>J_y</i>	<i>W_y</i>	
	72507	<i>J_x</i>	<i>W_x</i>	FERMAVETRO ARROTONDATO DA 41 MM (PAG. 4.22)
	0.380	<i>J_y</i>	<i>W_y</i>	
	72508	<i>J_x</i>	<i>W_x</i>	FERMAVETRO ARROTONDATO DA 45.5 MM (PAG. 4.22)
	0.416	<i>J_y</i>	<i>W_y</i>	
	72509	<i>J_x</i>	<i>W_x</i>	FERMAVETRO DESIGN DA 34 MM CON CLIP (PAG. 4.24)
	0.382	<i>J_y</i>	<i>W_y</i>	
	72512	<i>J_x</i>	<i>W_x</i>	FERMAVETRO DESIGN DA 28 MM CON CLIP (PAG. 4.24)
	0.348	<i>J_y</i>	<i>W_y</i>	
	72519	<i>J_x</i>	<i>W_x</i>	FERMAVETRO DESIGN DA 20 MM CON CLIP (PAG. 4.24)
	0.303	<i>J_y</i>	<i>W_y</i>	

 SAGOMA	ARTICOLO	INERZIA	MODULO	DESCRIZIONE
	PESO (Kg/m)	cm⁴	cm³	
	72527	<i>J_x</i>	<i>W_x</i>	FERMAVETRO TUBOLARE DA 35.5 MM (PAG. 4.20)
	0.435	<i>J_y</i>	<i>W_y</i>	
	72528	<i>J_x</i>	<i>W_x</i>	FERMAVETRO TUBOLARE DA 33 MM (PAG. 4.20)
	0.425	<i>J_y</i>	<i>W_y</i>	
	72529	<i>J_x</i>	<i>W_x</i>	FERMAVETRO TUBOLARE DA 30.5 MM (PAG. 4.20)
	0.415	<i>J_y</i>	<i>W_y</i>	
	72530	<i>J_x</i>	<i>W_x</i>	FERMAVETRO TUBOLARE DA 25.5 MM (PAG. 4.20)
	0.395	<i>J_y</i>	<i>W_y</i>	



Profilati Scala 1:1 

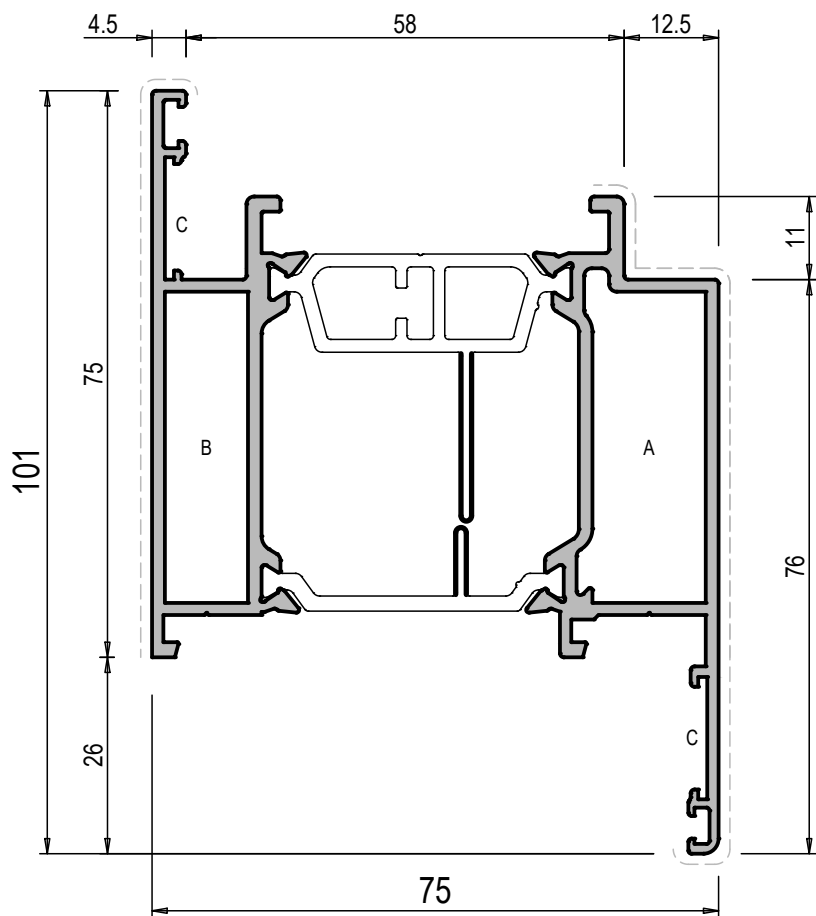
TELAIO A MURO



175070

TELAIO FISSO "L"		Jx	cm ⁴	25.2	
PESO	g/m	2000	Jy	cm ⁴	38.5
S. VISTA	mm	155	Wx	cm ³	5.6
			Wy	cm ³	9.8

A		TS040			GA103	T1008
B		TS041				
C		G268				

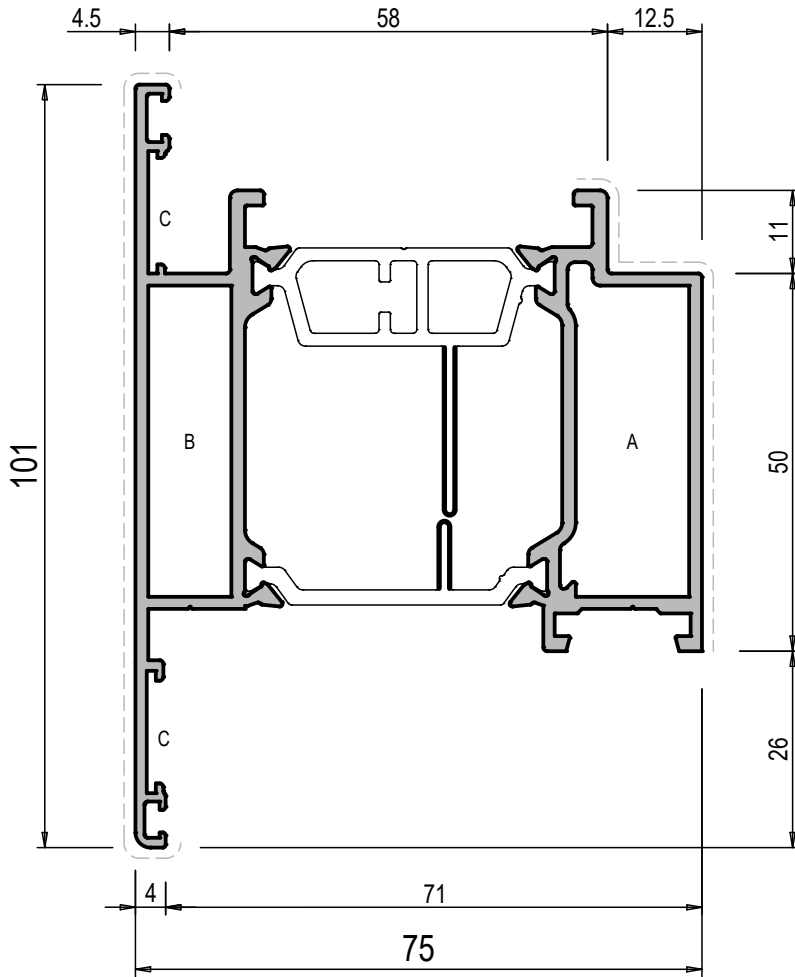


175089

TELAIO FISSO "Z"		Jx	cm ⁴	32.2	
PESO	g/m	2121	Jy	cm ⁴	43.4
S. VISTA	mm	181	Wx	cm ³	5.6
			Wy	cm ³	11.2

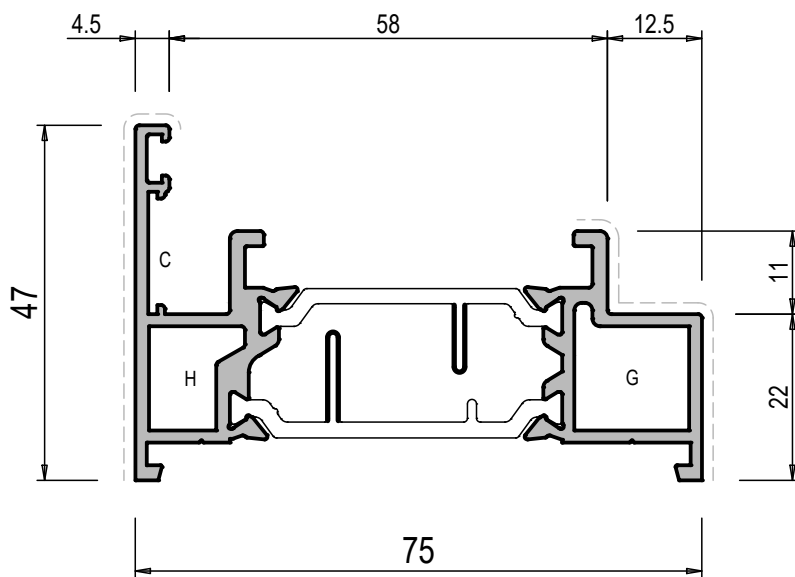
A		TS040			GA103	T1008
B		TS041				
C		G268				

TELAIO A MURO



175090

TELAIO FISSO "T"		Jx	32.2
PESO	2128	Jy	42.7
S. VISTA	181	Wx	5.6
		Wy	10.5
A	TS040	GA103	TI008
B	TS041		
C	G268		



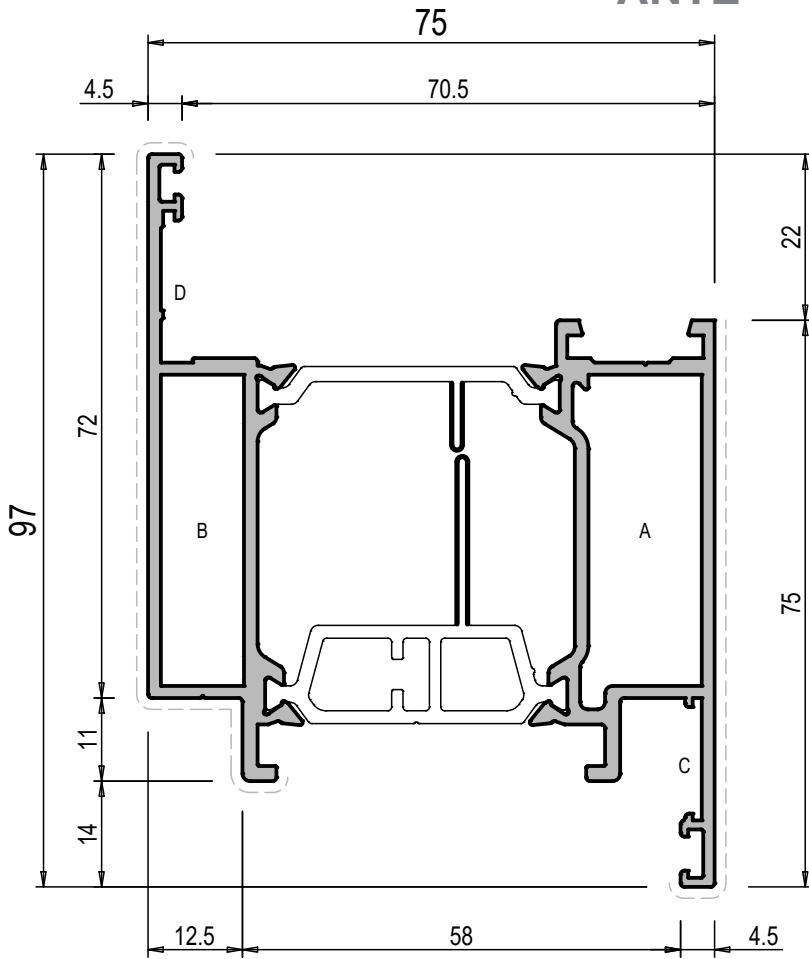
175125

TELAIO FISSO "L" RIDOTTO		Jx	4.2
PESO	1337	Jy	25.9
S. VISTA	97	Wx	1.4
		Wy	6.3
H	TS003	GA690	
G	TS001		
C	G268		

Profilati Scala 1:1



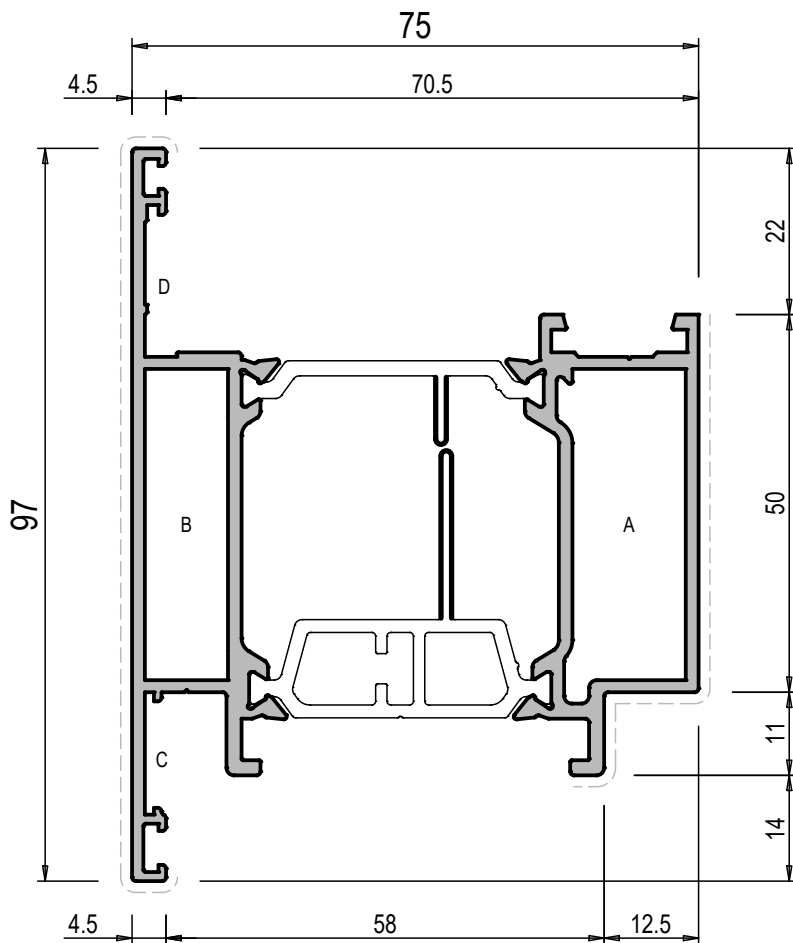
ANTE



175071

ANTA APERTURA INTERNA "Z"		Jx	cm ⁴	32.2		
PESO		g/m	2136	Jy	cm ⁴	43.4
S. VISTA		mm	182	Wx	cm ³	6.3
				Wy	cm ³	13

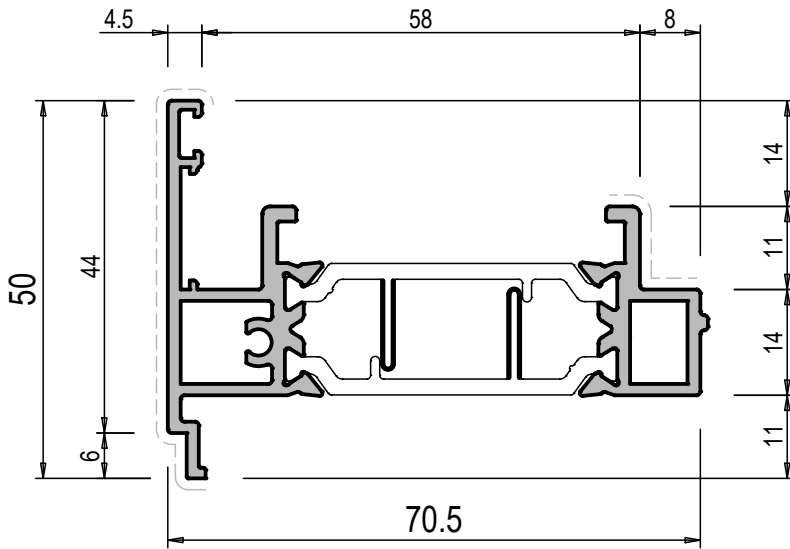
A		TS040			GA103	T1008
B		TS041				
C		G268				
D		G501N				



175072

ANTA APERTURA ESTERNA "T"		Jx	cm ⁴	32.2		
PESO		g/m	2107	Jy	cm ⁴	42.7
S. VISTA		mm	175	Wx	cm ³	6.3
				Wy	cm ³	10.5

A		TS040			GA103	T1008
B		TS041				
C		G268				
D		G501N				

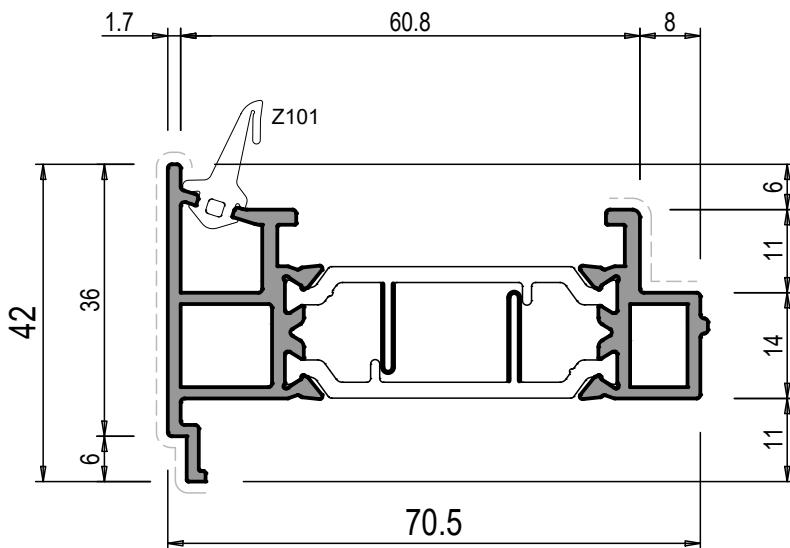


175073

RIPORTO CENTRALE		Jx	3.5
PESO	1225	Jy	22.4
S. VISTA	78	Wx	1.4
		Wy	5.6

LA MISURA DI ANTA MINIMA PER LA TIPOLOGIA DUE ANTE CON IL RIPORTO CENTRALE 175073 CON APERTURA CONTEMPORANEA NON POTRÀ ESSERE INFERIORE A 1200 mm

Su porte a due ante quando su entrambe le ante sono installati dispositivi per le uscite antipanico, è indispensabile controllare che ciascuna anta si apra quando è azionato il relativo dispositivo per le uscite antipanico e anche che entrambe le ante si aprano liberamente quando entrambi i dispositivi antipanico sono azionati contemporaneamente. Per questa applicazione può essere richiesto l'uso di una barra di trascinamento per spostare l'anta attiva.

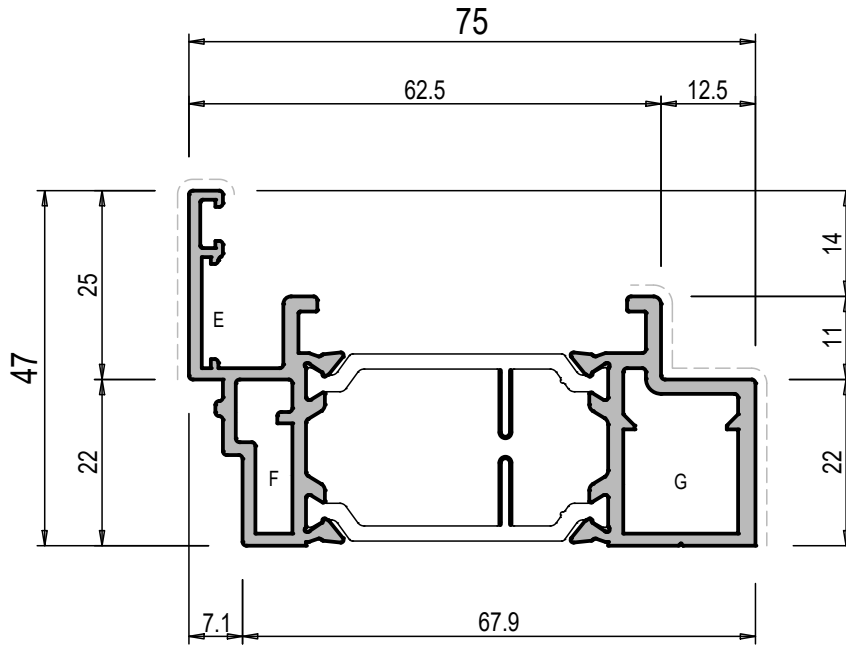


175079

RIPORTO CENTRALE PER APERTURA ESTERNA		Jx	2.8
PESO	1160	Jy	21
S. VISTA	68	Wx	1.4
		Wy	5.6

LA MISURA DI ANTA MINIMA PER LA TIPOLOGIA DUE ANTE CON IL RIPORTO CENTRALE 175079 CON APERTURA CONTEMPORANEA NON POTRÀ ESSERE INFERIORE A 650 mm

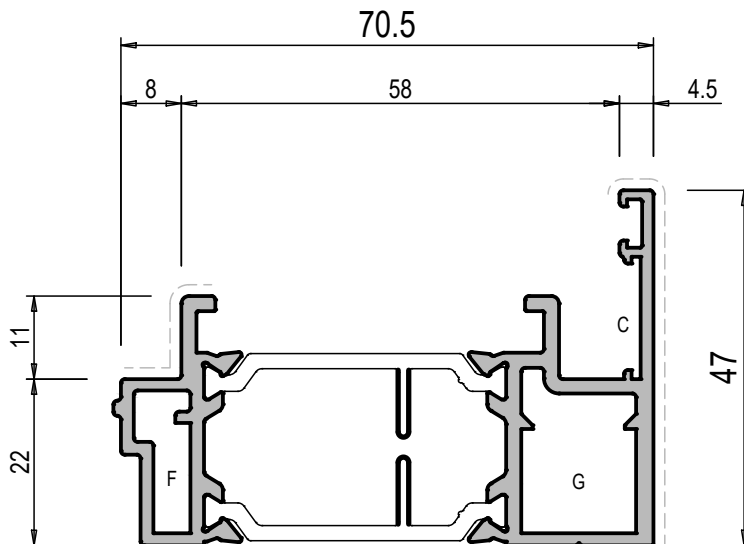
RIPORTI ABBINAMENTO CON DOGMA PRO



175075

RIPORTO TELAIO PER APERTURA INTERNA		Jx	cm ⁴	5.6
PESO		Jy	cm ⁴	25.2
g/m		Wx	cm ³	2.1
S. VISTA		Wy	cm ³	6.3
mm				
78				

F		TS079			GA136	TI003
G		TS001			GA102	TI001
E		G269				

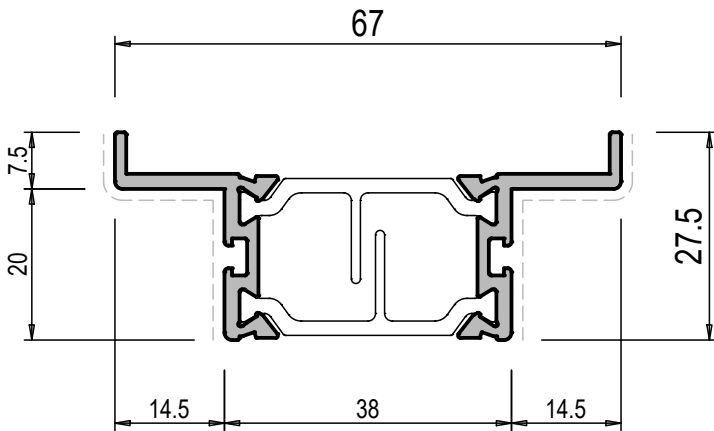


175076

RIPORTO TELAIO PER APERTURA ESTERNA		Jx	cm ⁴	5.6
PESO		Jy	cm ⁴	24.5
g/m		Wx	cm ³	2.1
S. VISTA		Wy	cm ³	6.3
mm				
74				

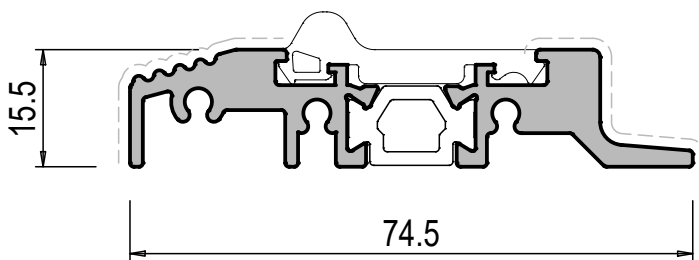
F		TS079			GA136	TI003
G		TS001			GA102	TI001
C		G268				

RIPORTO INSERIMENTO IN FACCIATA



175080

GIUNZIONE TELAI IN FACCIATA			Jx	cm ⁴
PESO	796		Jy	cm ⁴
S. VISTA	84		Wx	cm ³
mm			Wy	cm ³



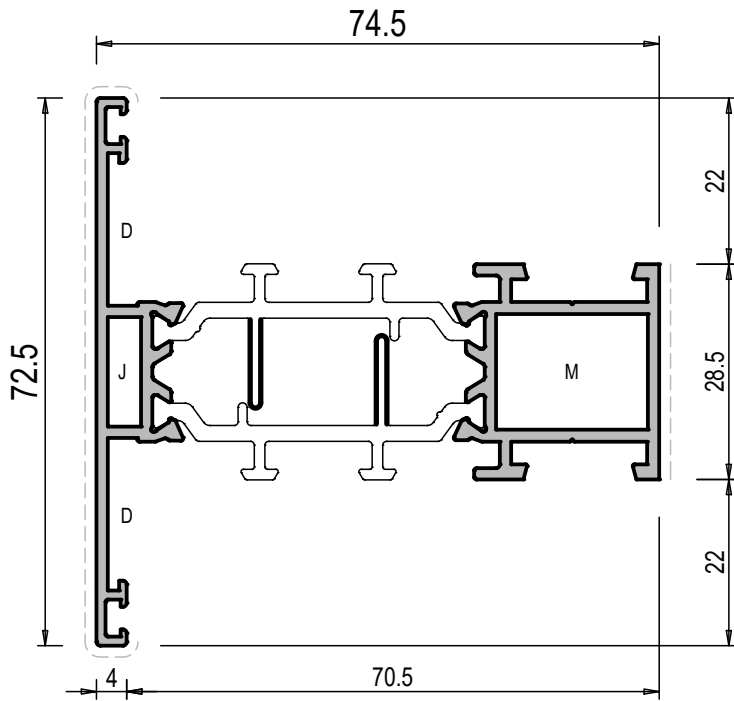
175077

GIUNZIONE TELAI IN FACCIATA			Jx	cm ⁴
PESO	1181		Jy	cm ⁴
S. VISTA	70		Wx	cm ³
mm			Wy	cm ³

Profilati Scala 1:1



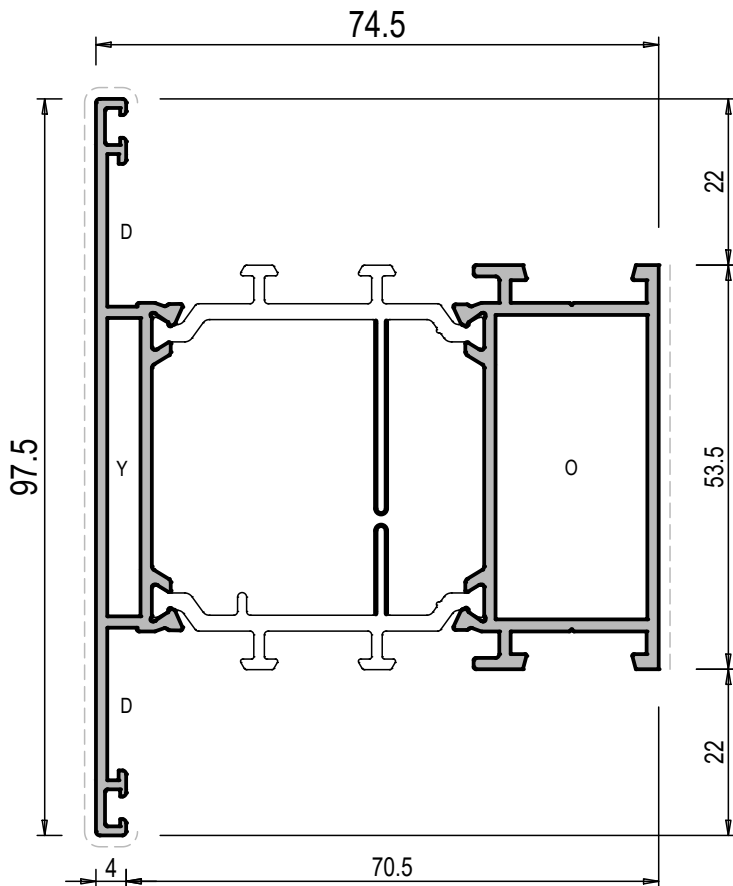
TRAVRSI



175020

TRAVERSO CON CAVALLOTTI		Jx	7.0
PESO	1338	Jy	27.3
S. VISTA	98	Wx	2.1
		Wy	6.3

D	G501N			
M	G199		GA101	T1002
J	TS073		GA112	

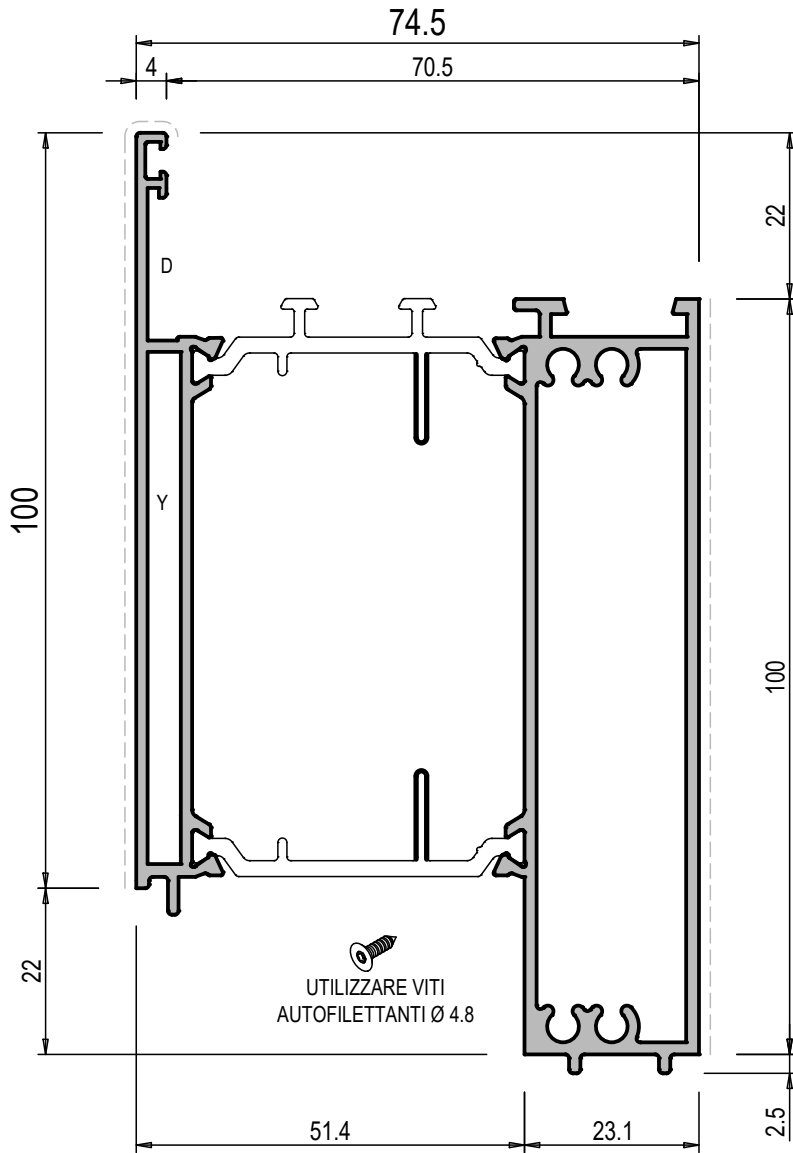


175022

TRAVERSO MAG.CON CAVALL.		Jx	26.6
PESO	1756	Jy	37.1
S. VISTA	158	Wx	5.6
		Wy	9.1

D	G501N			
O	TS083		GA101	T1002
Y	TS074		GA112	

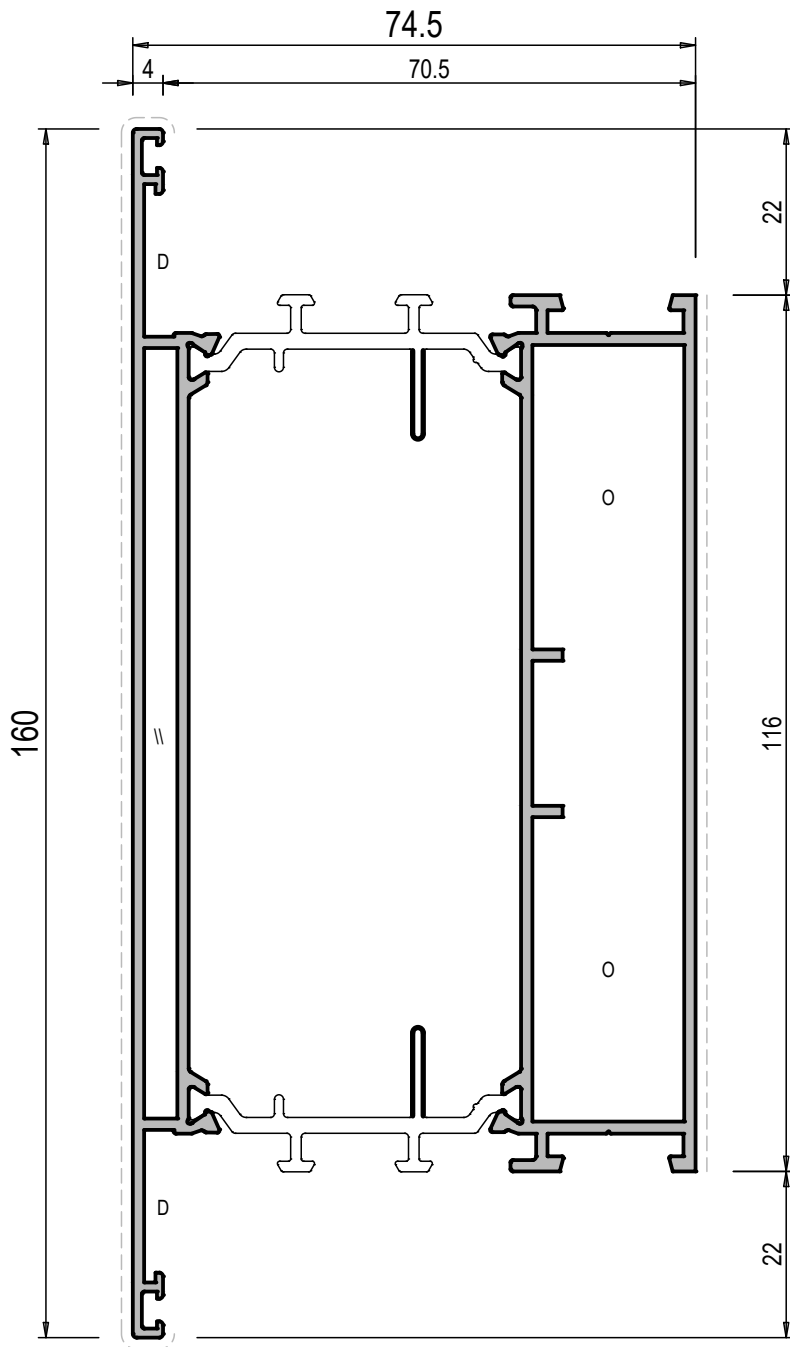
ZOCCOLO RIPORTATO



175024

ZOCCOLO RIPORTATO		Jx	86.1
PESO g/m	2450	Jy	53.2
S. VISTA mm	204	Wx	14.0
		Wy	13.3
D	G501N		
Y	TS074	GA112	

FASCIA

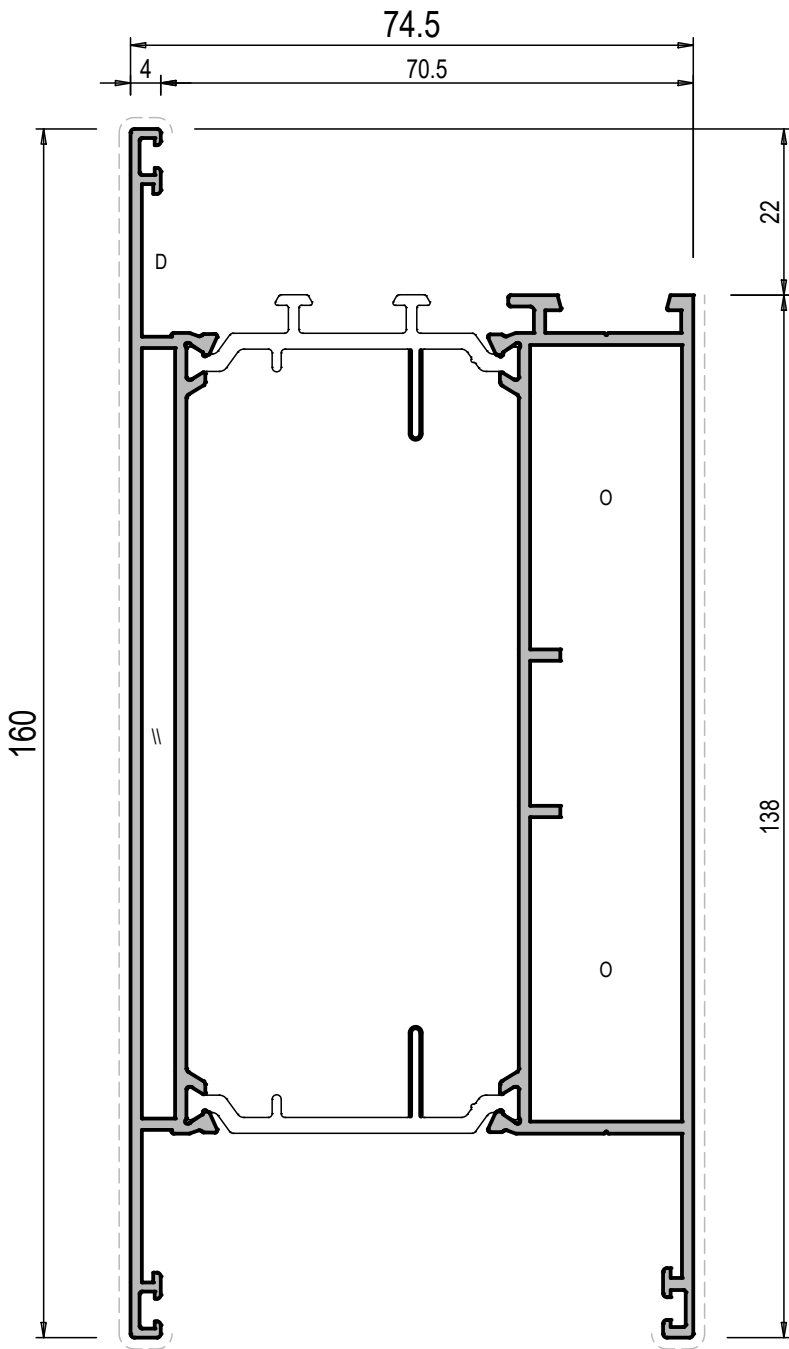


175025

FASCIA CON CAVALLOTTI		Jx	168.0
PESO	3005	Jy	67.2
S. VISTA	284	Wx	21.0
		Wy	18.9

D	G501N		
O	TS083	GA101	TI002
	TS088	GA112	

ZOCCOLO

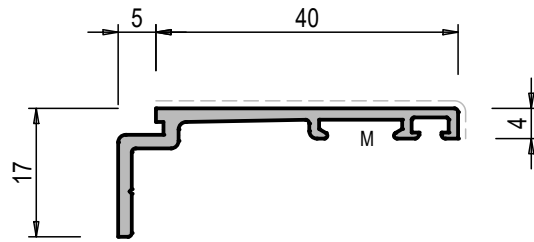


175027

ZOCCOLO CON CAVALLOTTI		Jx	172.2
PESO g/m	3013	Jy	70.7
S. VISTA mm	314	Wx	21.7
		Wy	17.5

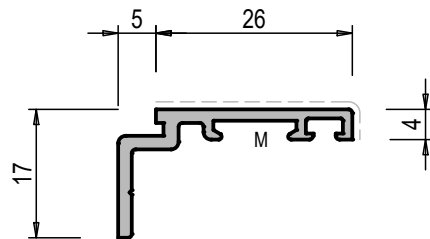
D		G501N	SU TELAIO		
O		TS083		GA101	TI002
		TS088		GA112	

COPRIFILI



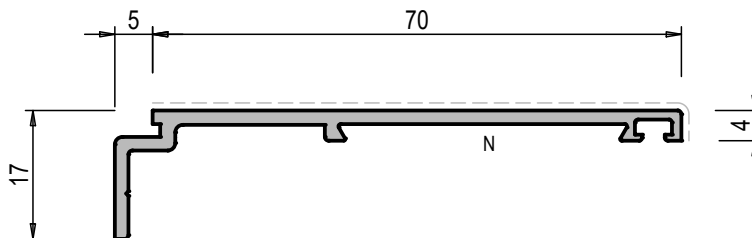
665276

COPRIFILO "A"			Jx		M	∨	G255			
PESO	306		g/m	cm ⁴						
S. VISTA	44		mm	Jy	cm ⁴					
				Wx	cm ³					
			Wy	cm ³						



665277

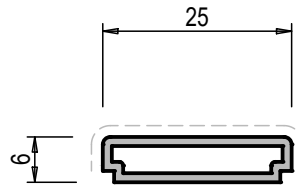
COPRIFILO "B"			Jx		M	∨	G255			
PESO	244		g/m	cm ⁴						
S. VISTA	30		mm	Jy	cm ⁴					
				Wx	cm ³					
			Wy	cm ³						



665278

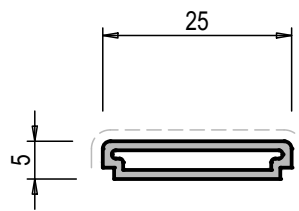
COPRIFILO "C"			Jx		N	∨	G220			
PESO	475		g/m	cm ⁴						
S. VISTA	74		mm	Jy	cm ⁴					
				Wx	cm ³					
			Wy	cm ³						

PROFILATI COMPLEMENTARI



40272

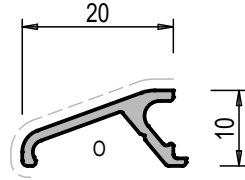
INGLESINA "A" VERTICALE		y	x	Jx			
PESO g/m	184			Jy			
S. VISTA mm	34	Wx					
		Wy					



40273

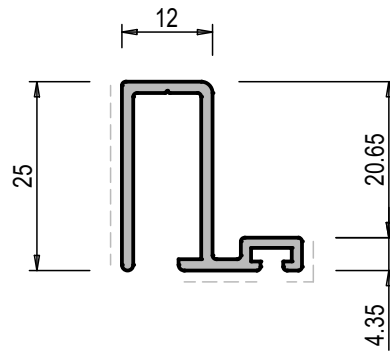
INGLESINA "B" ORIZZONTALE		y	x	Jx			
PESO g/m	178			Jy			
S. VISTA mm	33	Wx					
		Wy					

PROFILATI COMPLEMENTARI



40269

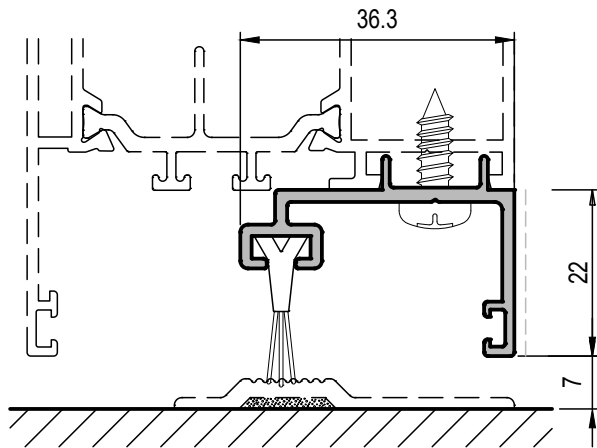
GOCCIOLATOIO UNIVERSALE			Jx		0	GT118	CP. TAPPI	
PESO	141		Jy					
S. VISTA	23		Wx					
mm			Wy					



665299

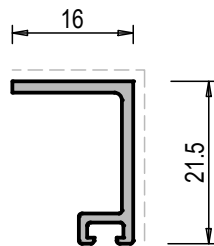
GOCCIOLATOIO PER ANTA SU 4 LATI			Jx					
PESO	323		Jy					
S. VISTA	42.5		Wx					
mm			Wy					

PROFILATI COMPLEMENTARI



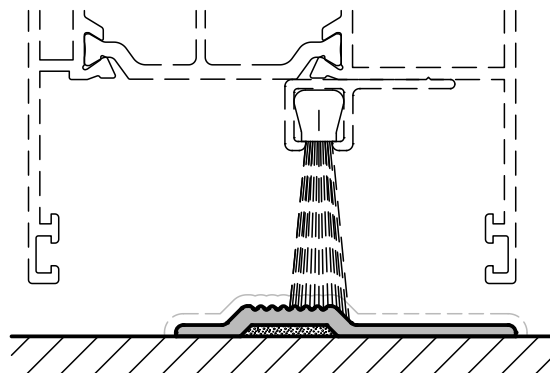
40282

SOTTOPORTA		y	x	Jx	Jy	Wx	Wy		
PESO				cm ⁴	cm ⁴	cm ³	cm ³		
g/m	375								
S. VISTA	22								
mm									



50052

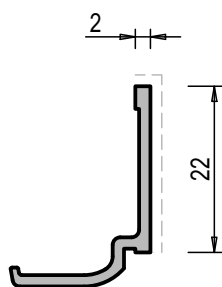
PORTASPAZZOLINO		y	x	Jx	Jy	Wx	Wy		
PESO				cm ⁴	cm ⁴	cm ³	cm ³		
g/m	175								
S. VISTA	----								
mm									



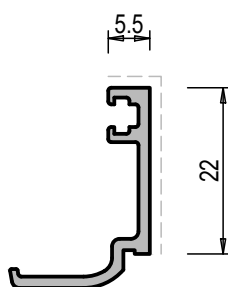
72531

SOGLIA PIATTA		y	x	Jx	Jy	Wx	Wy		
PESO				cm ⁴	cm ⁴	cm ³	cm ³		
g/m	226								
S. VISTA	52								
mm									

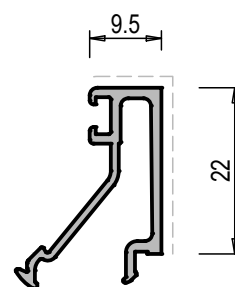
FERMAVETRI PIANI



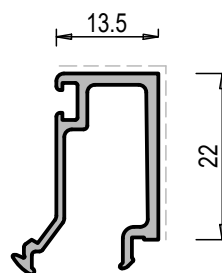
40086	
PESO g/m	178
S. VISTA mm	24



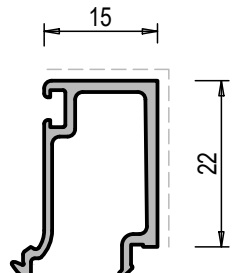
40085	
PESO g/m	210
S. VISTA mm	27



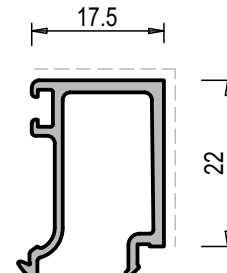
40249	
PESO g/m	242
S. VISTA mm	34



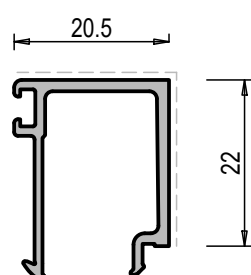
40030	
PESO g/m	263
S. VISTA mm	35



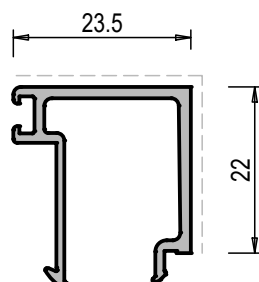
40217	
PESO g/m	267
S. VISTA mm	40



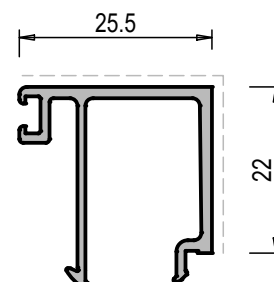
40185	
PESO g/m	280
S. VISTA mm	39



40029	
PESO g/m	283
S. VISTA mm	42

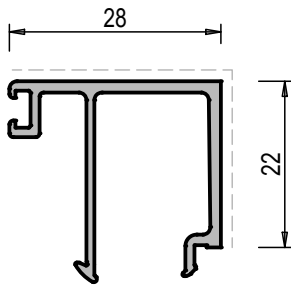


40087	
PESO g/m	303
S. VISTA mm	45

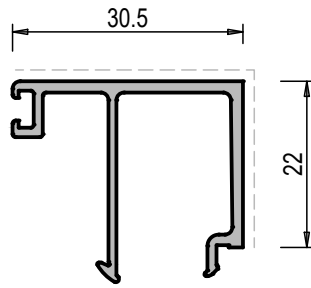


40007	
PESO g/m	318
S. VISTA mm	47

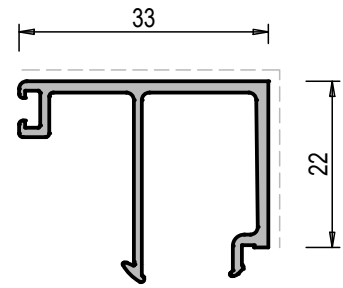
FERMAVETRI PIANI



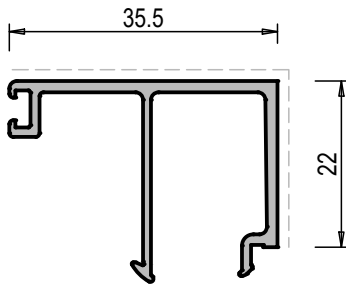
40326	
PESO g/m	329
S. VISTA mm	50



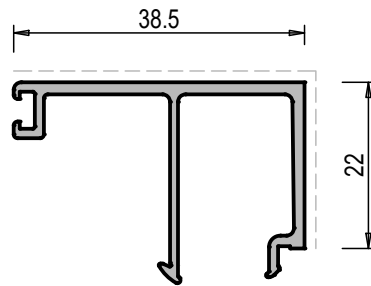
40039	
PESO g/m	339
S. VISTA mm	52



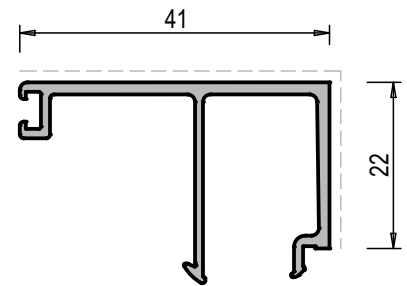
40111	
PESO g/m	347
S. VISTA mm	55



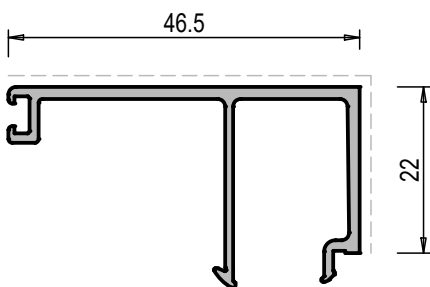
40037	
PESO g/m	359
S. VISTA mm	57



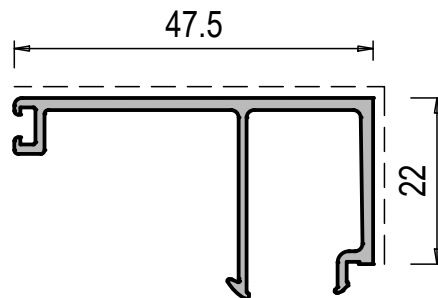
40275	
PESO g/m	379
S. VISTA mm	60



72505	
PESO g/m	392
S. VISTA mm	63

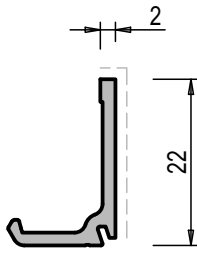


40277	
PESO g/m	414
S. VISTA mm	69

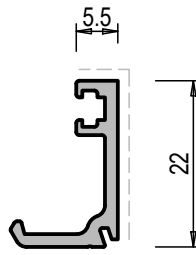


72506	
PESO g/m	420
S. VISTA mm	70

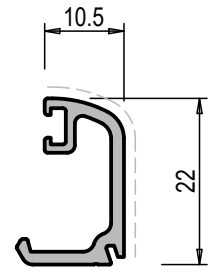
FERMAVETRI CON CLIP



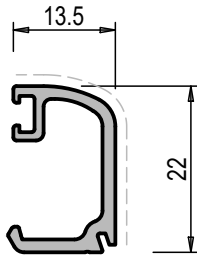
40098	
PESO g/m	169
S. VISTA mm	24



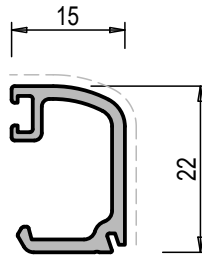
40097	
PESO g/m	199
S. VISTA mm	27



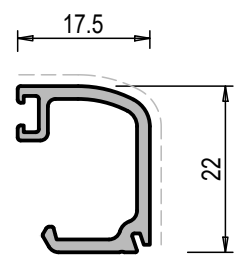
40096	
PESO g/m	221
S. VISTA mm	30



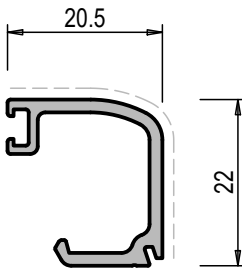
40095	
PESO g/m	236
S. VISTA mm	33



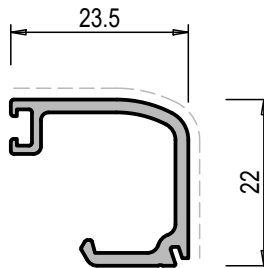
40218	
PESO g/m	243
S. VISTA mm	36



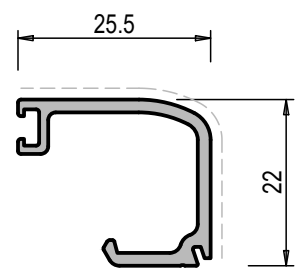
40187	
PESO g/m	254
S. VISTA mm	37



40094	
PESO g/m	268
S. VISTA mm	40

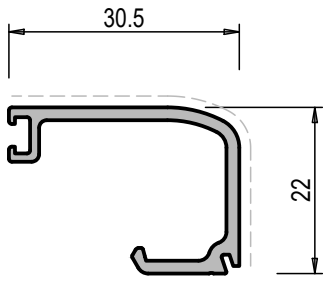


40093	
PESO g/m	282
S. VISTA mm	43

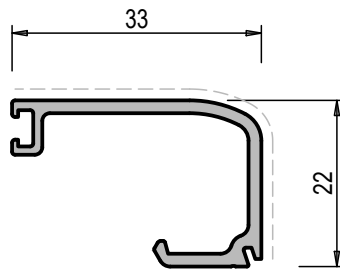


40092	
PESO g/m	291
S. VISTA mm	45

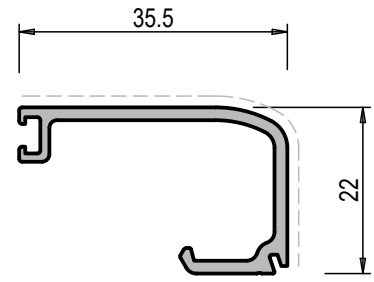
FERMAVETRI CON CLIP



40091	
PESO g/m	324
S. VISTA mm	50

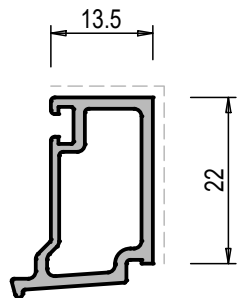


40090	
PESO g/m	336
S. VISTA mm	53

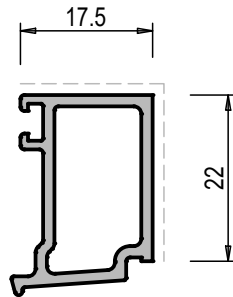


40089	
PESO g/m	348
S. VISTA mm	55

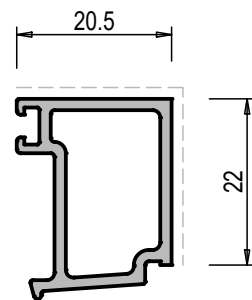
FERMAVETRI A CONTRASTO TUBOLARI



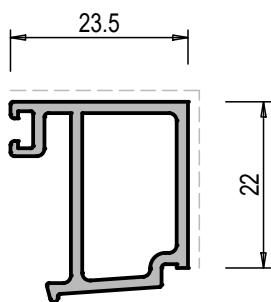
40327	
PESO g/m	311
S. VISTA mm	35.5



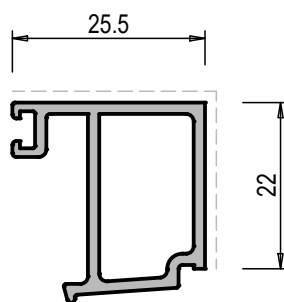
41258	
PESO g/m	342
S. VISTA mm	39.5



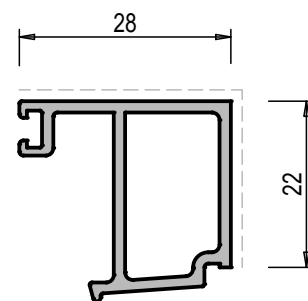
41259	
PESO g/m	359
S. VISTA mm	42.5



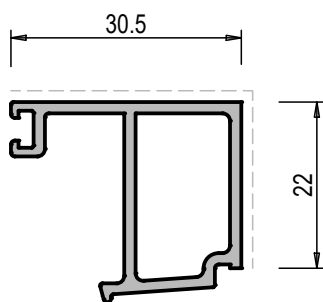
40328	
PESO g/m	425
S. VISTA mm	45.5



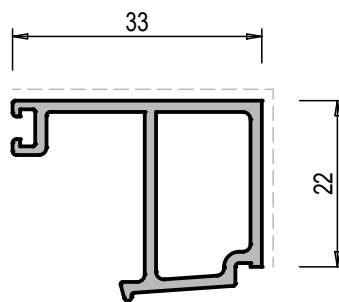
72530	
PESO g/m	395
S. VISTA mm	47.5



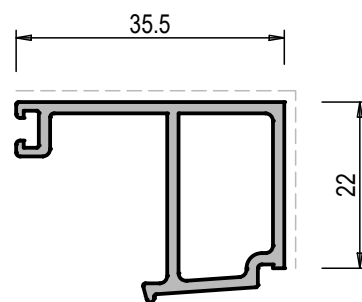
40329	
PESO g/m	405
S. VISTA mm	50



72529	
PESO g/m	415
S. VISTA mm	52.5

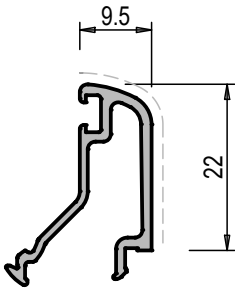


72528	
PESO g/m	425
S. VISTA mm	55

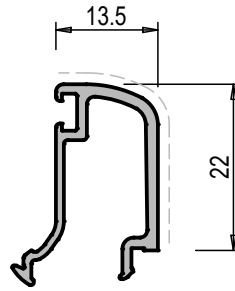


72527	
PESO g/m	435
S. VISTA mm	57.5

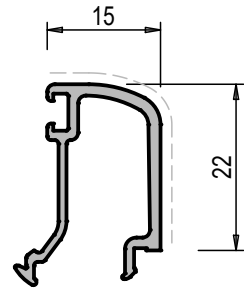
FERMAVETRI ARROTONDATI



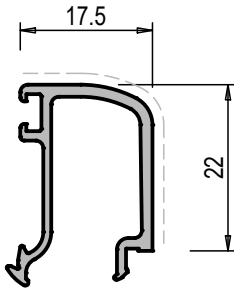
40247	
PESO g/m	229
S. VISTA mm	30



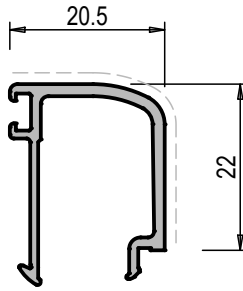
40083	
PESO g/m	252
S. VISTA mm	34



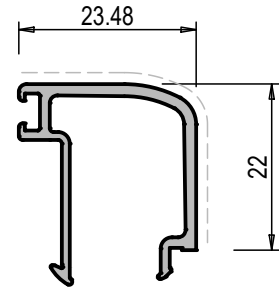
40216	
PESO g/m	259
S. VISTA mm	52.5



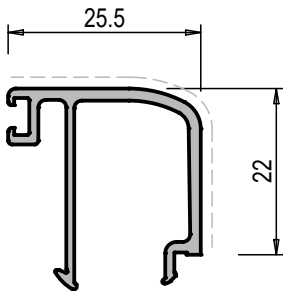
40186	
PESO g/m	272
S. VISTA mm	40



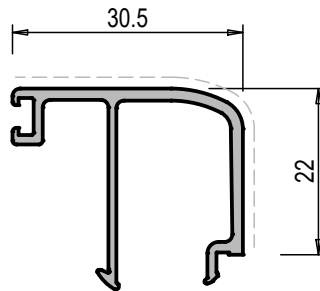
40082	
PESO g/m	274
S. VISTA mm	44



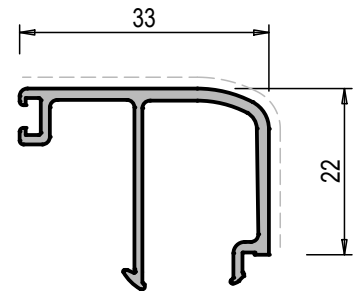
40081	
PESO g/m	293
S. VISTA mm	47



40080	
PESO g/m	312
S. VISTA mm	49

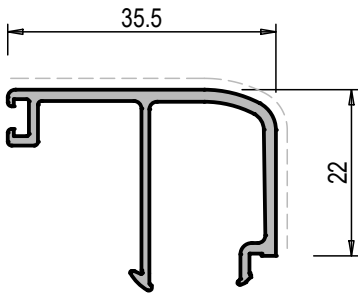


40079	
PESO g/m	332
S. VISTA mm	53

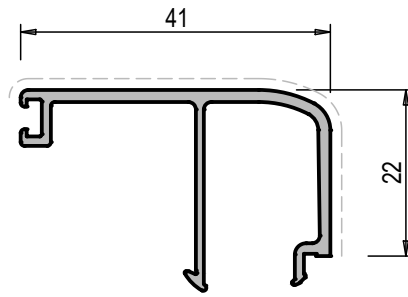


40078	
PESO g/m	342
S. VISTA mm	55

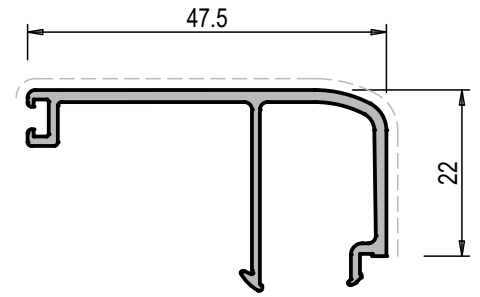
FERMAVETRI ARROTONDATI



40077	
PESO g/m	352
S. VISTA mm	58

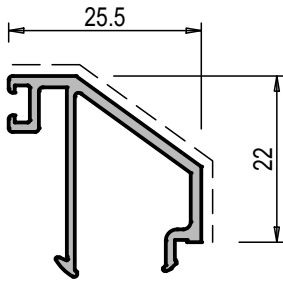


72507	
PESO g/m	380
S. VISTA mm	60

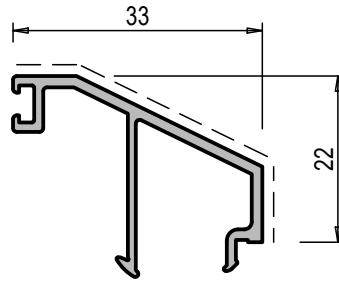


72508	
PESO g/m	416
S. VISTA mm	67

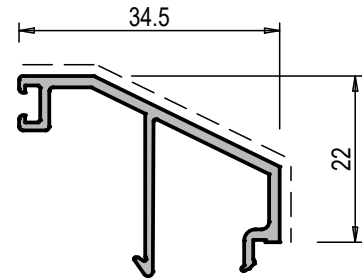
FERMAVETRI DESIGN



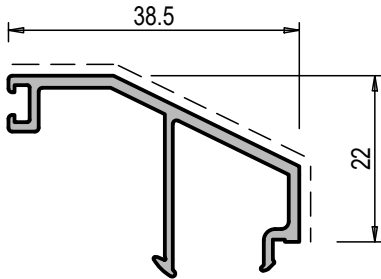
40316	
PESO g/m	283
S. VISTA mm	39



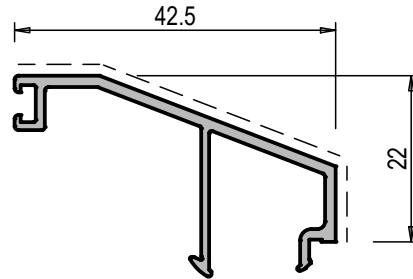
40274	
PESO g/m	298
S. VISTA mm	46



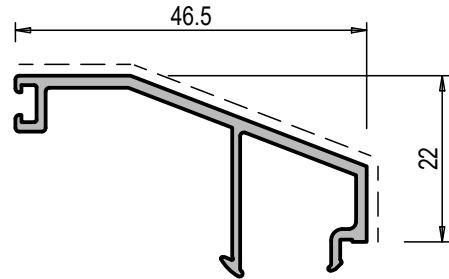
40262	
PESO g/m	302
S. VISTA mm	47



40276	
PESO g/m	330
S. VISTA mm	51

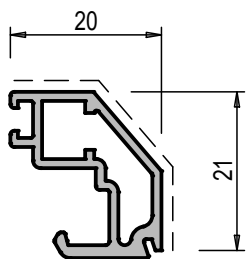


40261	
PESO g/m	327
S. VISTA mm	54

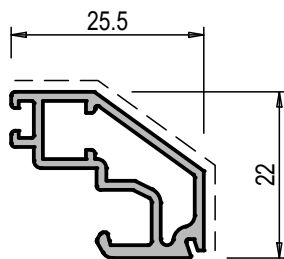


40278	
PESO g/m	357
S. VISTA mm	59

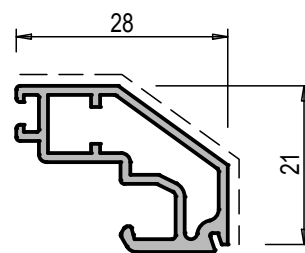
FERMAVETRI DESIGN CON CLIP



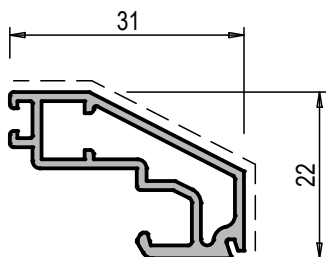
72519	
PESO g/m	303
S. VISTA mm	35



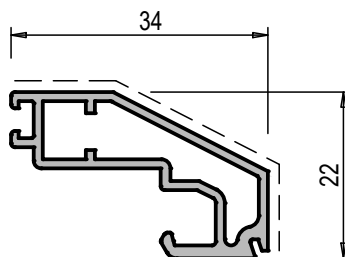
72501	
PESO g/m	331
S. VISTA mm	39



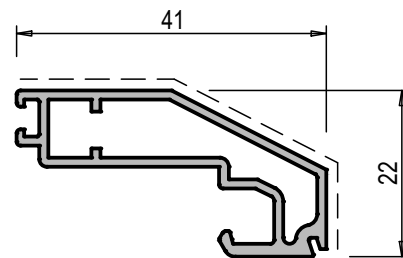
72512	
PESO g/m	348
S. VISTA mm	42



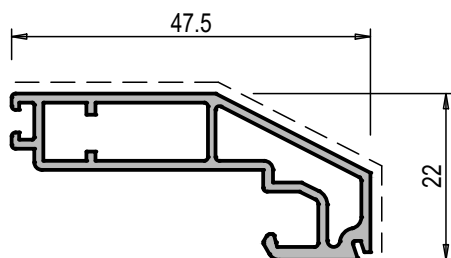
72502	
PESO g/m	364
S. VISTA mm	45



72509	
PESO g/m	382
S. VISTA mm	48



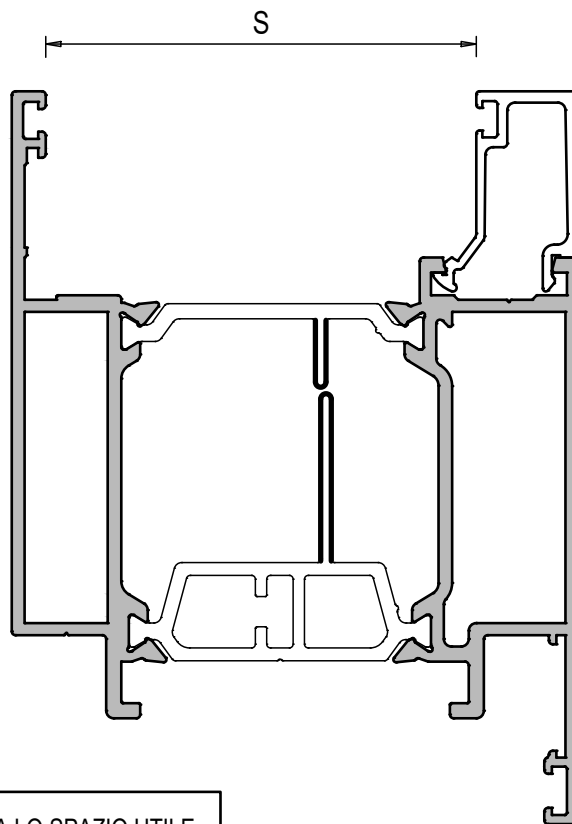
72503	
PESO g/m	428
S. VISTA mm	55



72504	
PESO g/m	492
S. VISTA mm	61



APPLICAZIONE FERMAVETRI



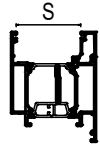
LA MISURA **S** INDICA LO SPAZIO UTILE PER L'ALLOGGIAMENTO DEL VETRO. SOTTRARRE L'INGOMBRO DELLA GUARNIZIONE CINGIVETRO INTERNA ED ESTERNA CHE VIENE UTILIZZATA

CINGIVETRO ESTERNA	
	<p>TG032</p> <p>DA mm 3</p>

CINGIVETRO INTERNA	
	<p>TG304</p> <p>DA mm 3</p> <p>A mm 4</p>
	<p>TG305</p> <p>DA mm 5</p> <p>A mm 6</p>
	<p>TG306</p> <p>DA mm 7</p> <p>A mm 8</p>

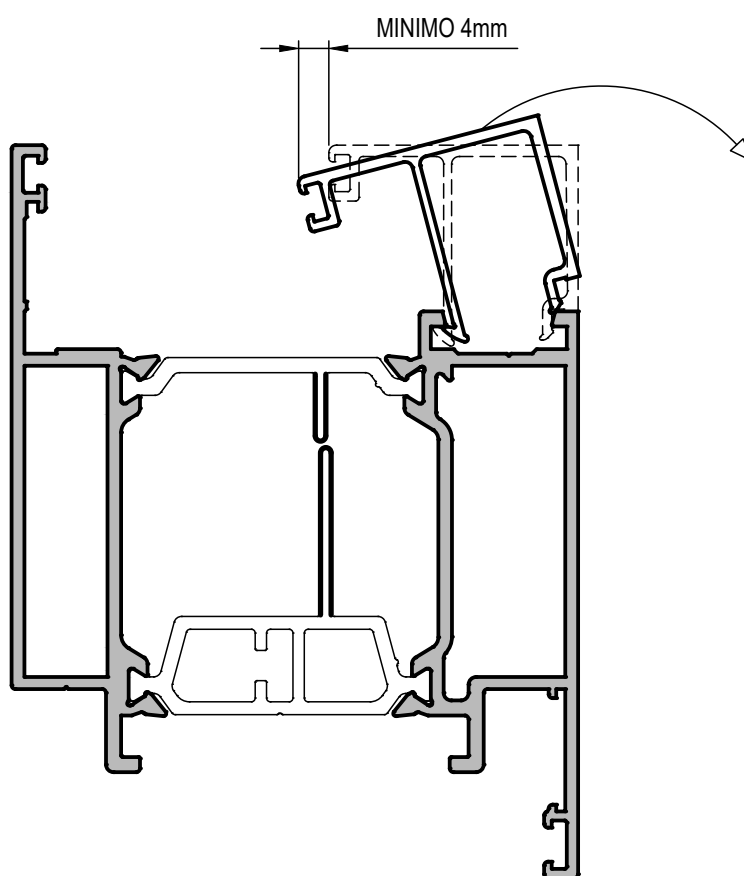
APPLICAZIONE FERMAVETRI



MISURE FERMAVETRO	PIANI	ARROTONDATI	CLIP	CONTRASTO	DESIGN	DESIGN CLIP	
2 mm	40086		40098				S = 68.5
5.5 mm	40085		40097				S = 65
9.5 mm	40249	40247					S = 61
10.5 mm	40031		40096				S = 60
13.5 mm	40030	40083	40095	40327			S = 57
15 mm	40217	40216	40218				S = 55.5
17.5 mm	40185	40186	40187				S = 53
20 mm						72519	S = 50.5
20.5 mm	40029	40082	40094				S = 50
23.5 mm	40087	40081	40093	40328			S = 47
25.5 mm	40007	40080	40092	72530	40316	72501	S = 45
28 mm	40326			40329		72512	S = 42.5
30.5 mm	40039	40079	40091	72529			S = 40
31 mm						72502	S = 39.5
33 mm	40111	40078	40090	72528	40274		S = 37.5
34 mm						72509	S = 36.5
34.5 mm					40262		S = 36
35.5 mm	40037	40077	40089	72527			S = 35
38.5 mm	40275				40276		S = 32
41 mm	72505	72507				72503	S = 29.5
42.5 mm					40261		S = 28
46.5 mm	40277				40278		S = 24
47.5 mm	72506	72508				72504	S = 23
52.5 mm	40279				40280		S = 18

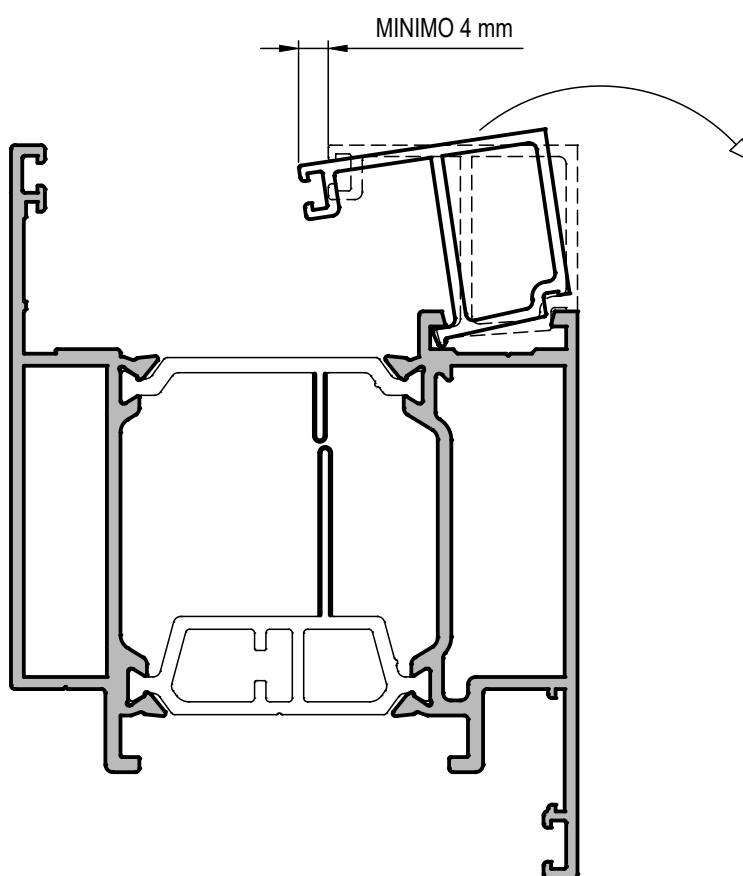
MONTAGGIO FERMAVETRI

LA ROTAZIONE DEL FERMAVETRO IN FASE DI MONTAGGIO OCCUPA UNO SPAZIO DI 4mm.
PER L'INSERIMENTO AGEVOLE, CONSIDERARE UNO SPAZIO ANCORA MAGGIORE.



N.B. PRIMA DI ESEGUIRE IL LAVORO, CONTROLLARE COMUNQUE CHE LA ROTAZIONE DEL FERMAVETRO AVVENGA REGOLARMENTE E NON SIA INFLUENZATA ANCHE DA EVENTUALI TOLLERANZE DEL VETROCAMERA.

LA ROTAZIONE DEL FERMAVETRO IN FASE DI MONTAGGIO OCCUPA UNO SPAZIO DI 4mm.

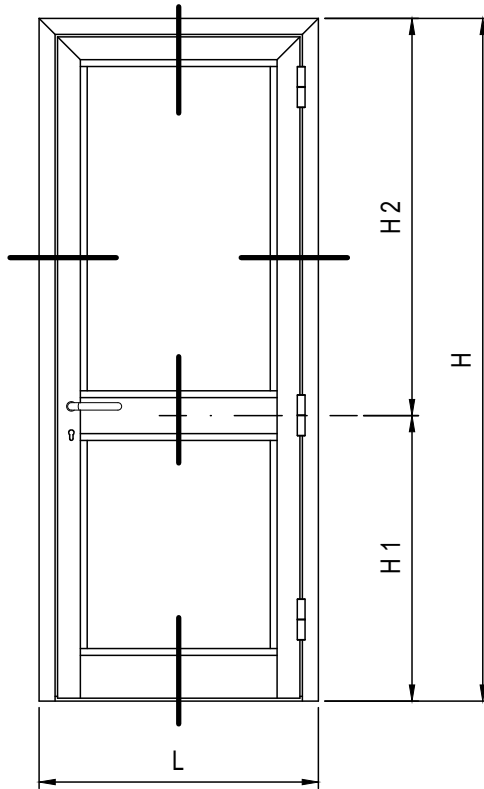


N.B. PRIMA DI ESEGUIRE IL LAVORO, CONTROLLARE COMUNQUE CHE LA ROTAZIONE DEL FERMAVETRO AVVENGA REGOLARMENTE E NON SIA INFLUENZATA ANCHE DA EVENTUALI TOLLERANZE DEL VETROCAMERA.
DURANTE LA FASE DI TRASPORTO INSERIRE UNO SPESSORE PER STABILIZZARE I FERMAVETRI.

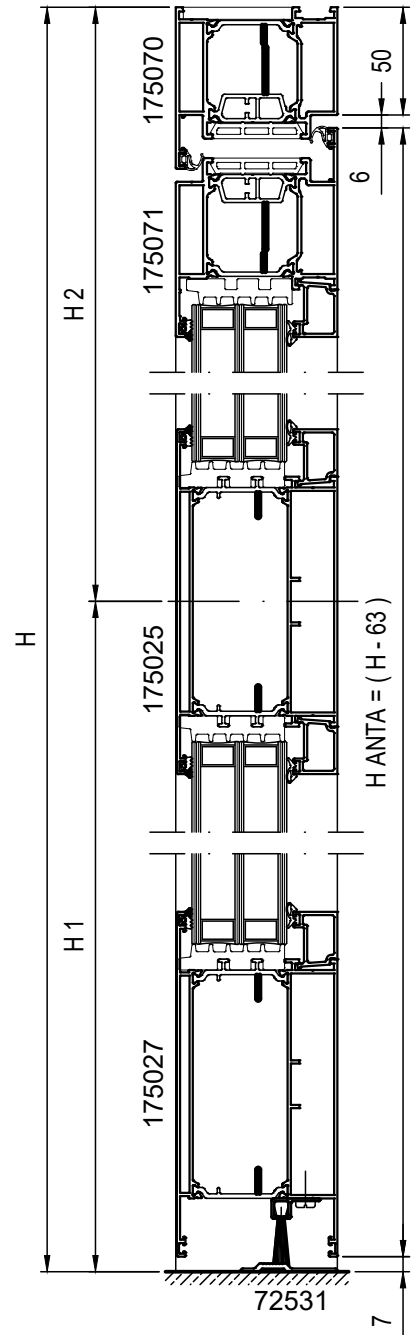


Soluzioni Disponibili 

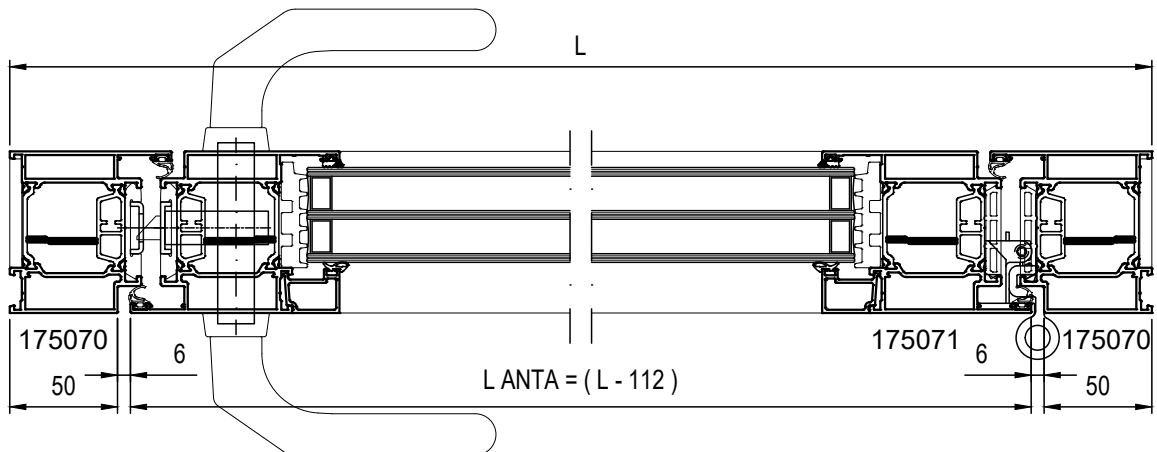
PORTA AD UN'ANTA APERTURA INTERNA CON ZOCCOLO



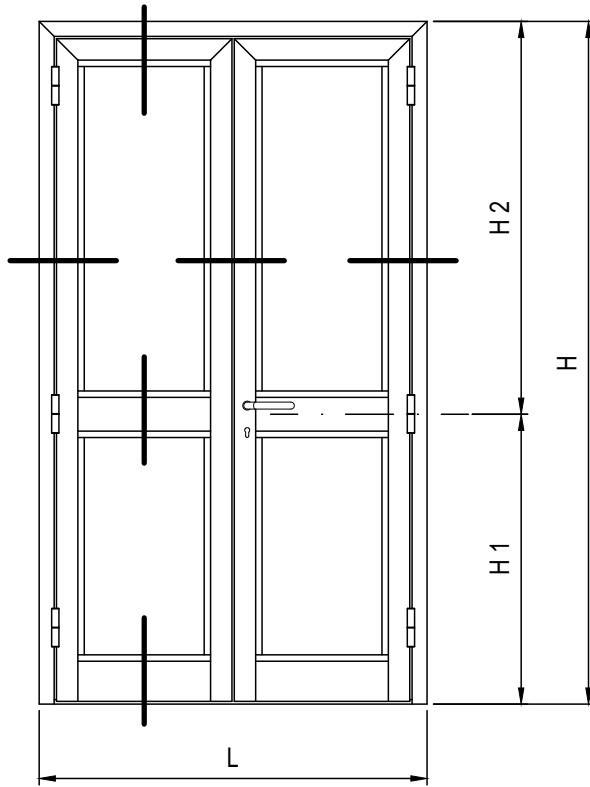
PROSPETTO INTERNO



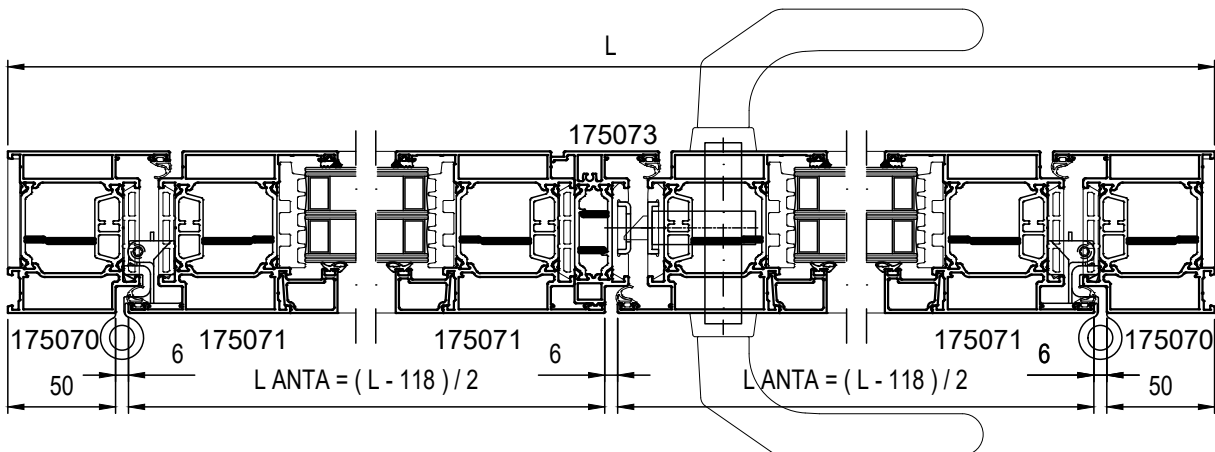
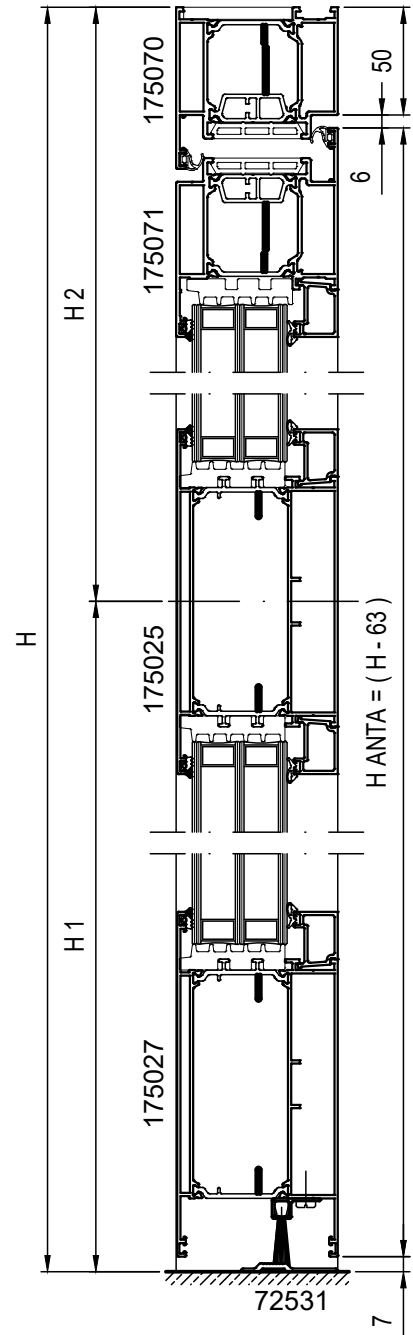
$H_{\text{ANTA}} = (H - 63)$



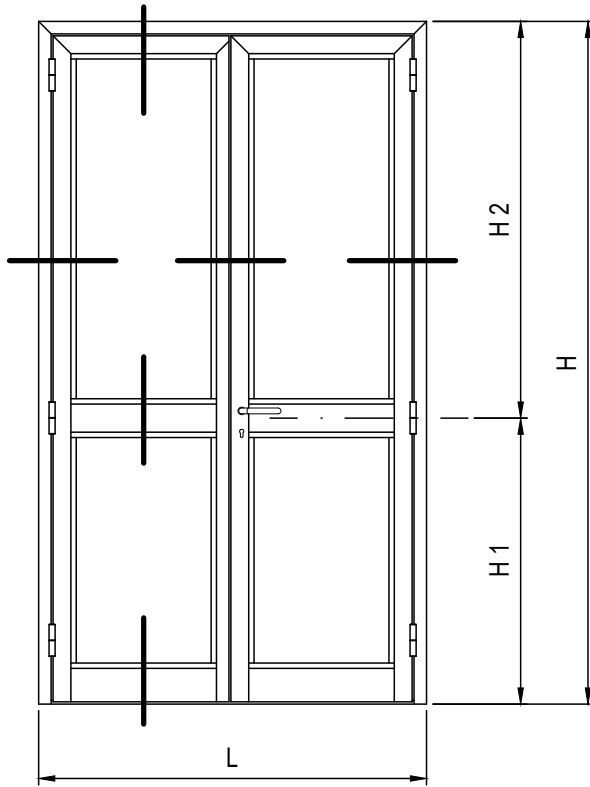
PORTA DUE ANTE APERTURA INTERNA
RIPORTO CENTRALE CON ZOCCOLO



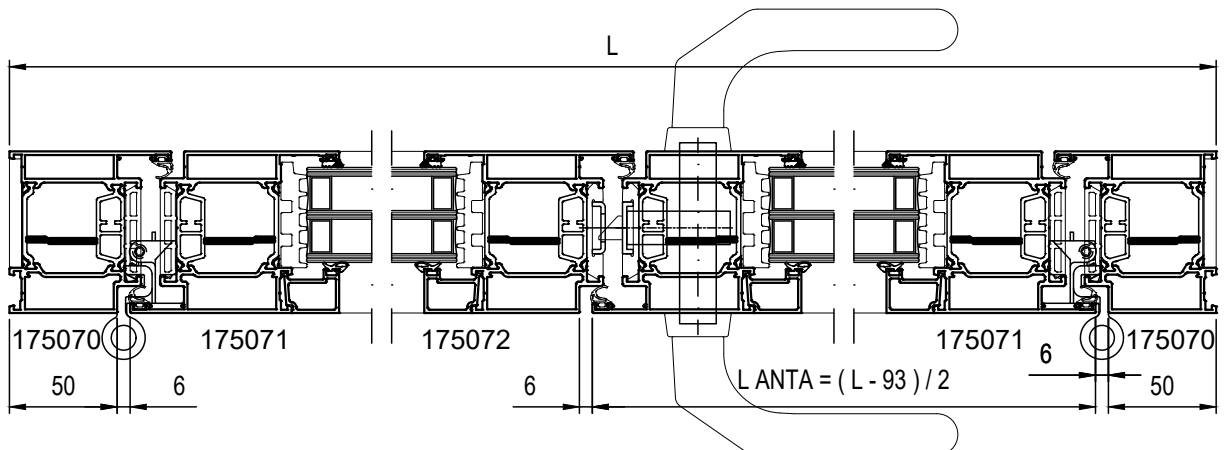
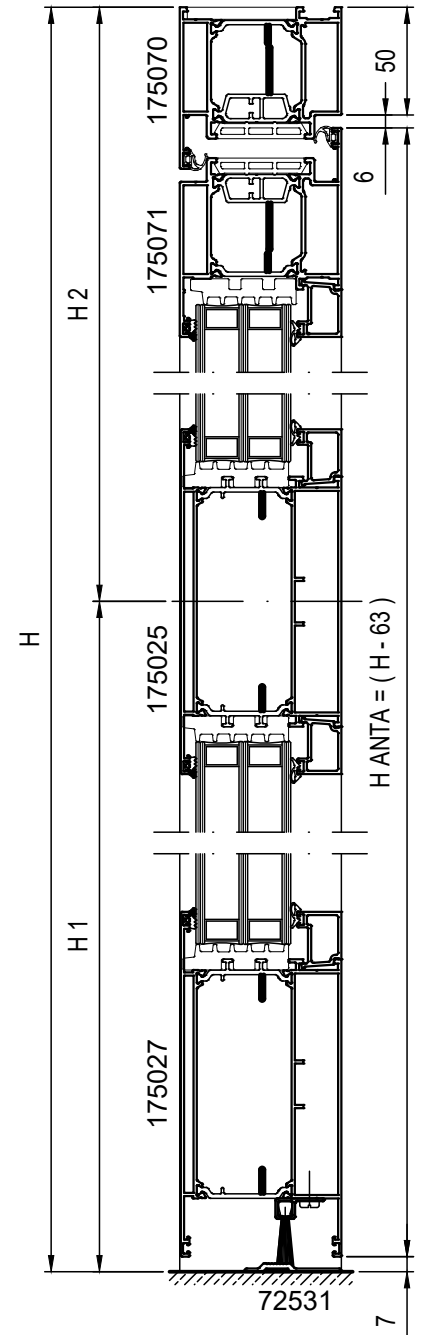
PROSPETTO INTERNO



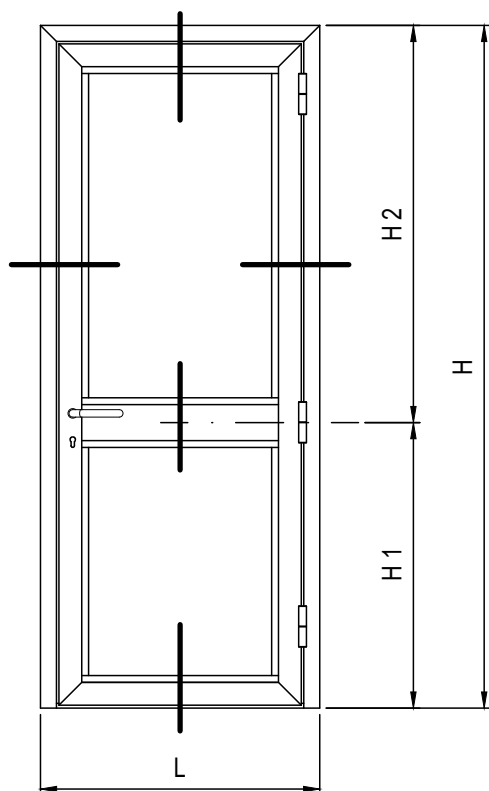
PORTA A DUE ANTE APERTURA INTERNA Z-T CON ZOCCOLO



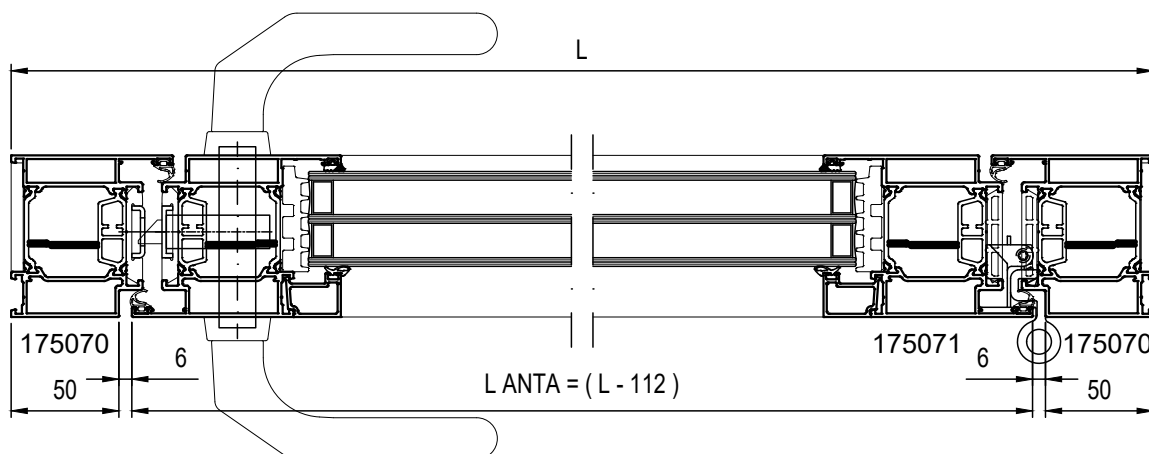
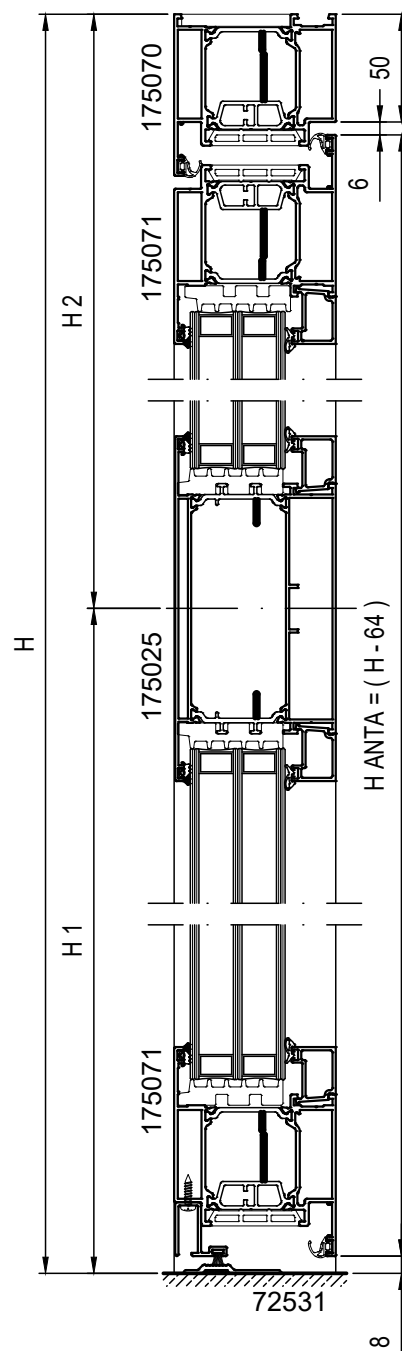
PROSPETTO INTERNO



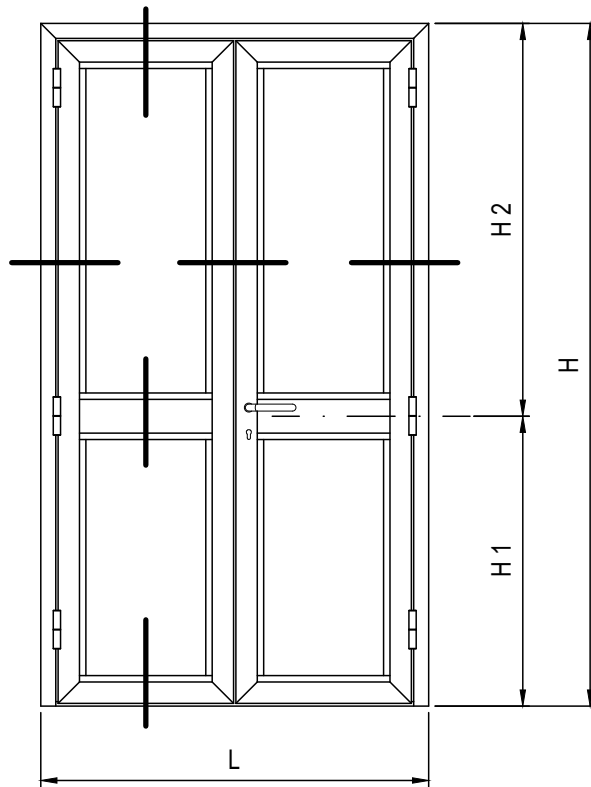
PORTA AD UN'ANTA APERTURA INTERNA ANTA 4 LATI E SOGLIA PIATTA



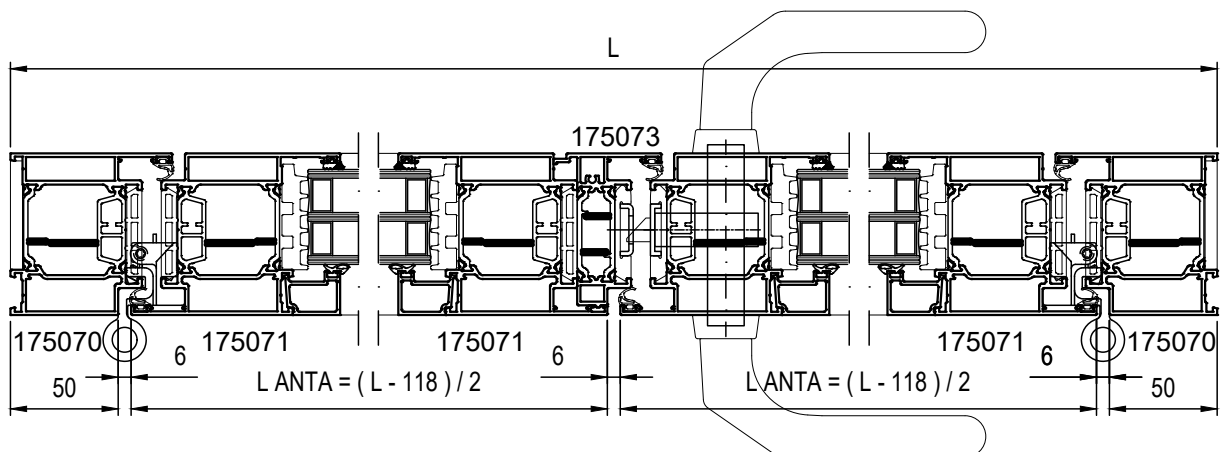
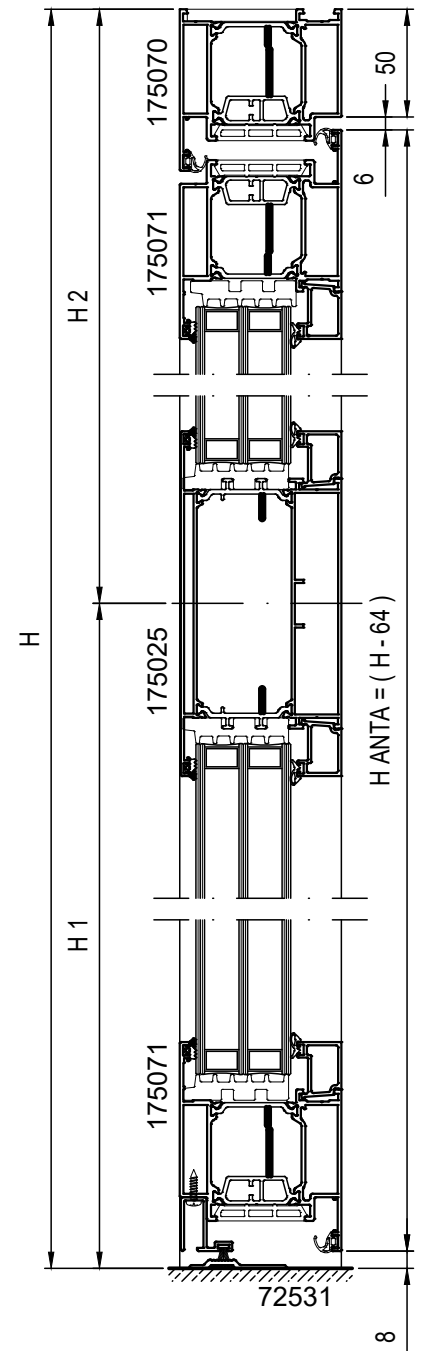
PROSPETTO INTERNO



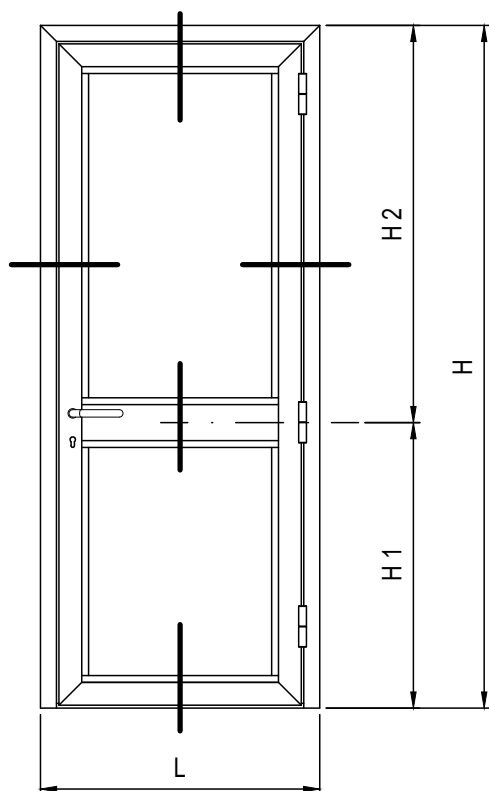
PORTA A DUE ANTE APERTURA INTERNA
 RIPORTO CENTRALE ANTA 4 LATI E SOGLIA PIATTA



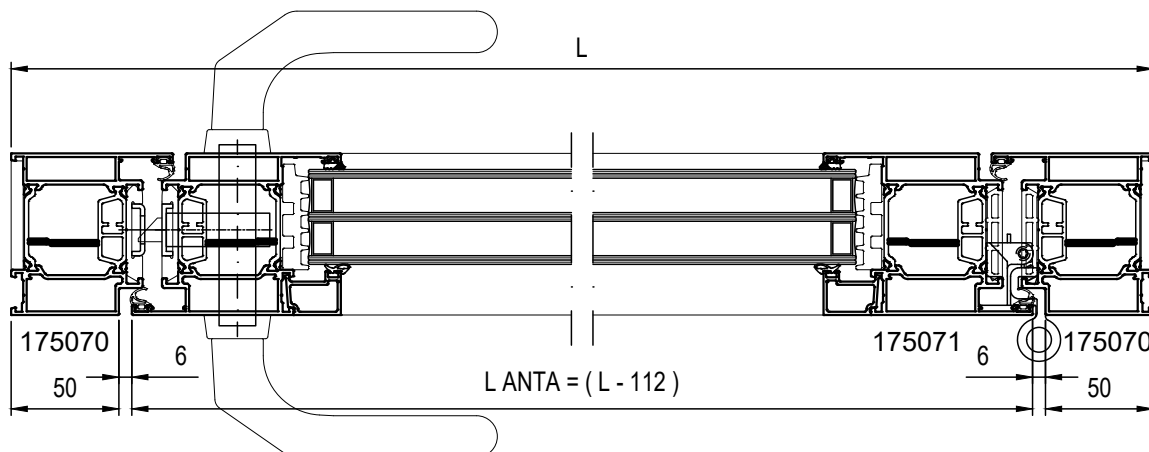
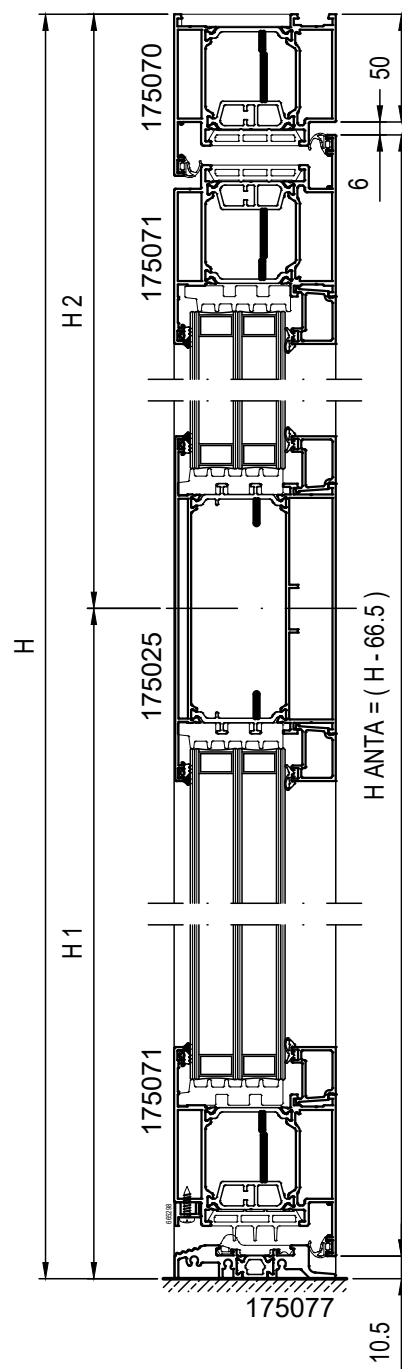
PROSPETTO INTERNO



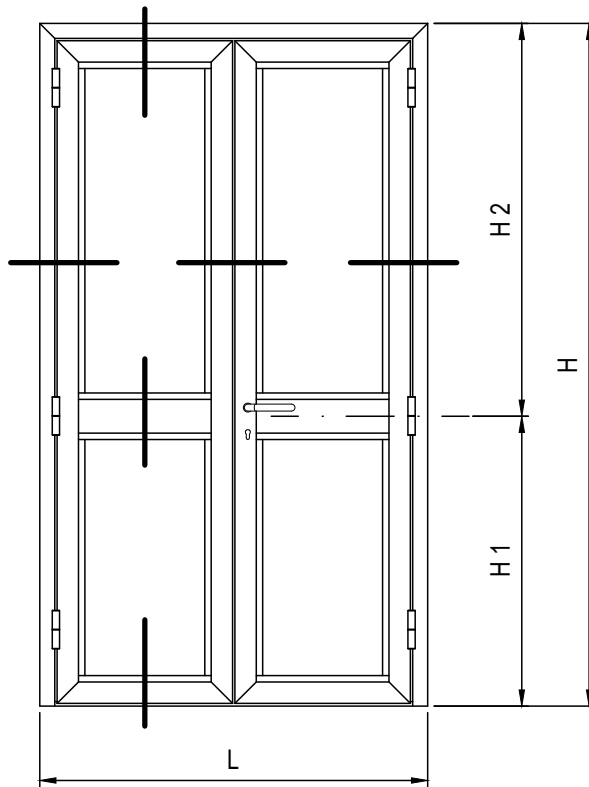
PORTA AD UN'ANTA APERTURA INTERNA ANTA 4 LATI E SOGLIA RIBASSATA



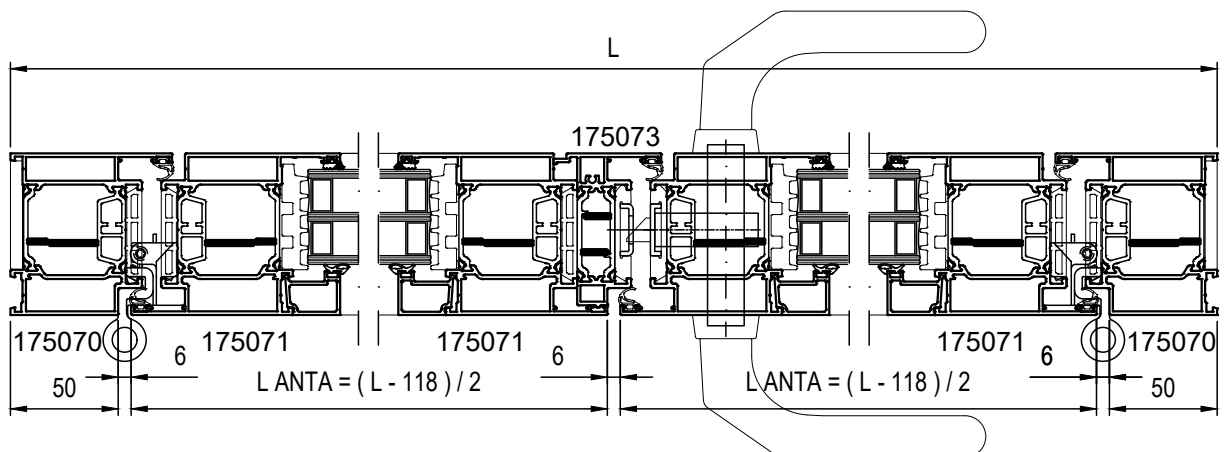
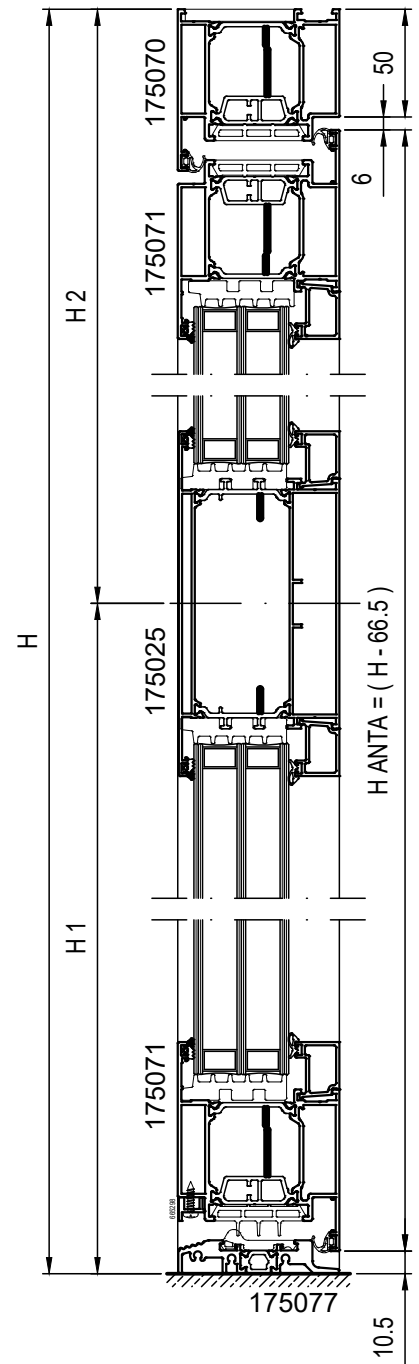
PROSPETTO INTERNO



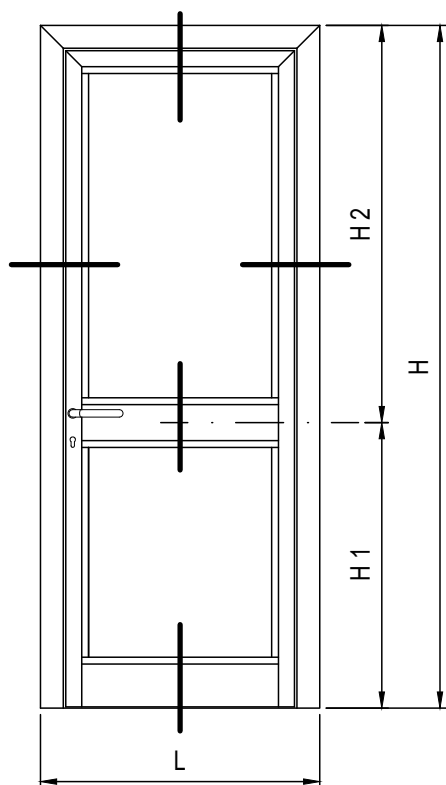
PORTA A DUE ANTE APERTURA INTERNA RIPORTO CENTRALE ANTA 4 LATI SOGLIA RIBASSATA



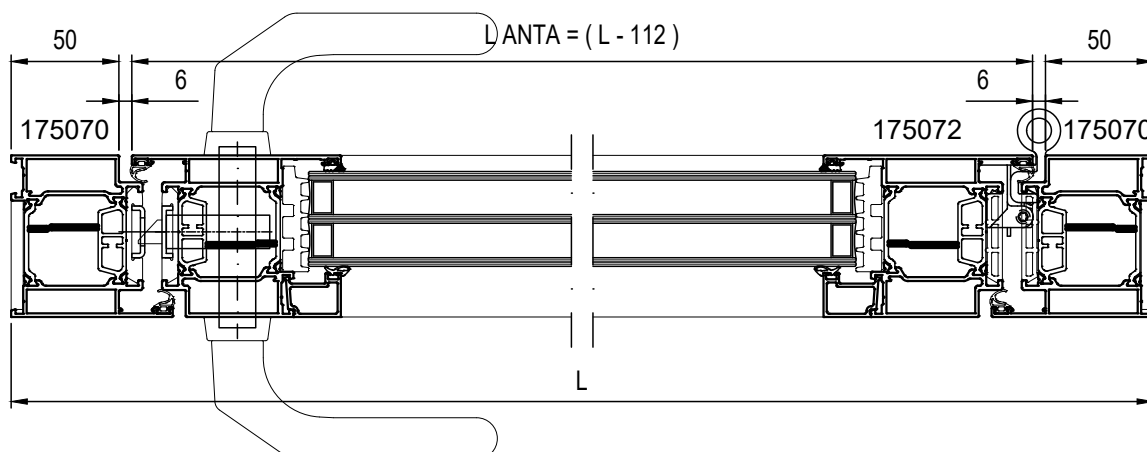
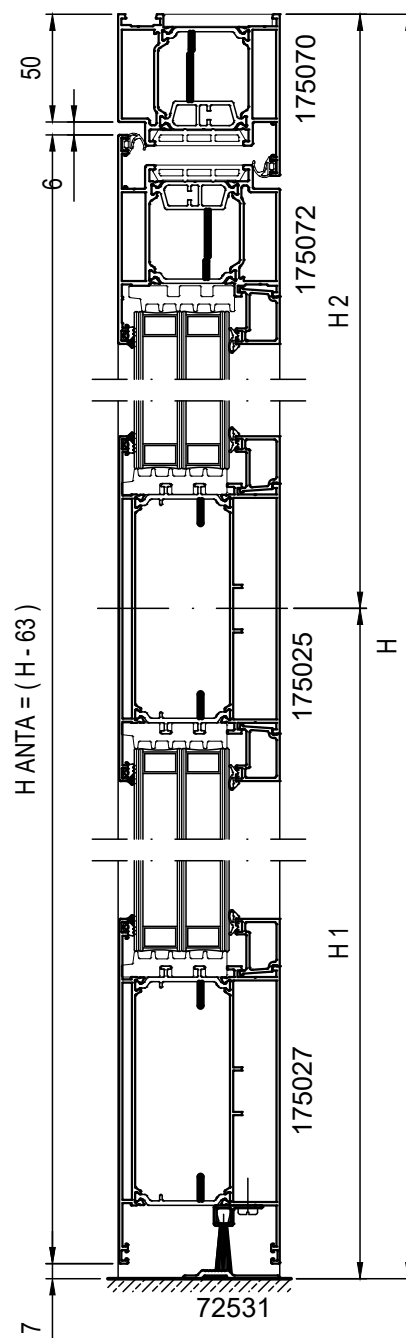
PROSPETTO INTERNO



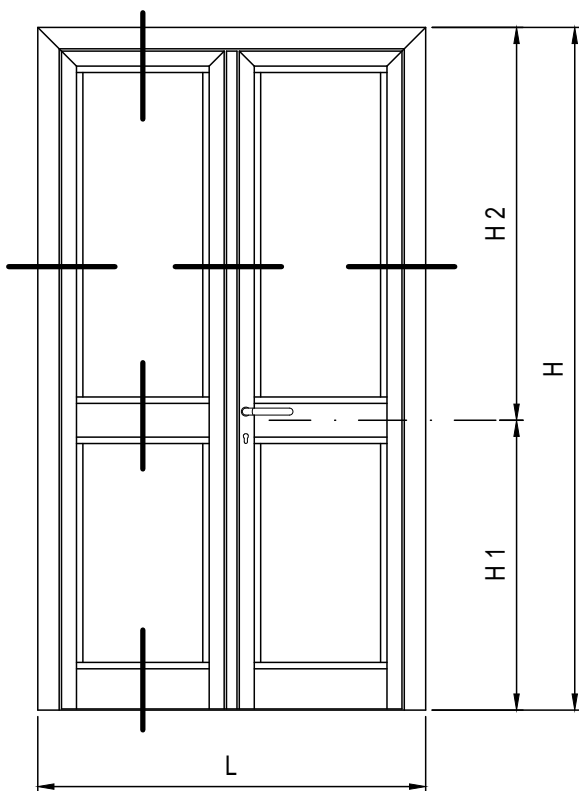
PORTA AD UN'ANTA APERTURA ESTERNA CON ZOCCOLO



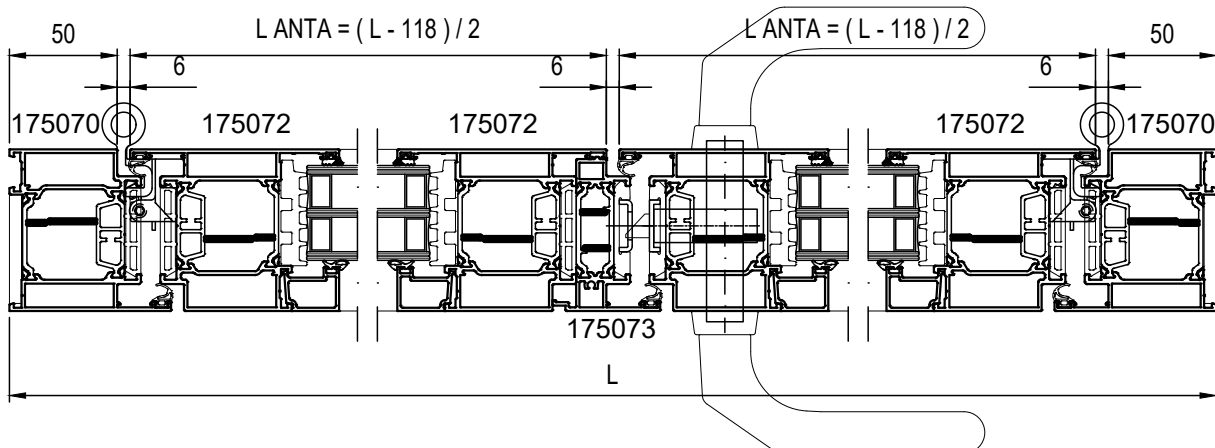
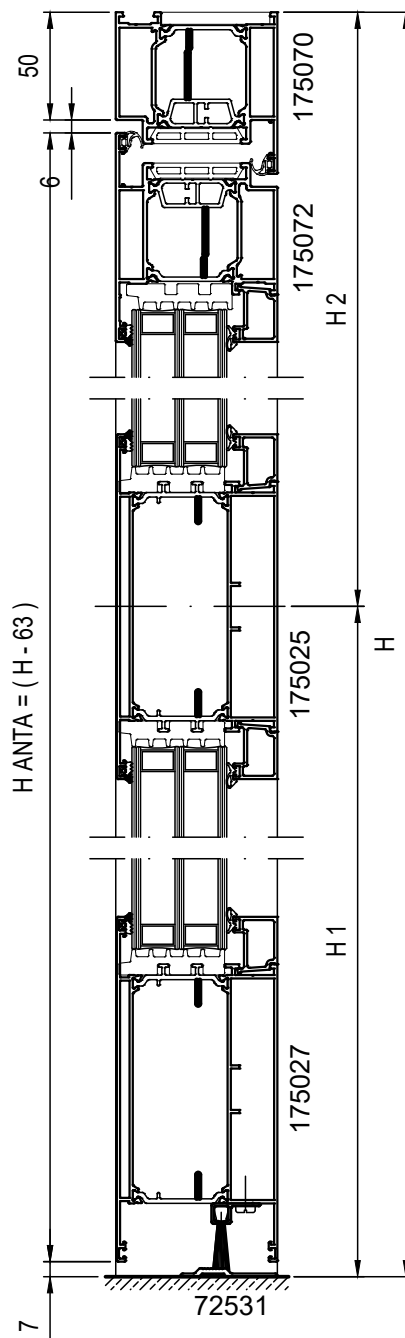
PROSPETTO INTERNO



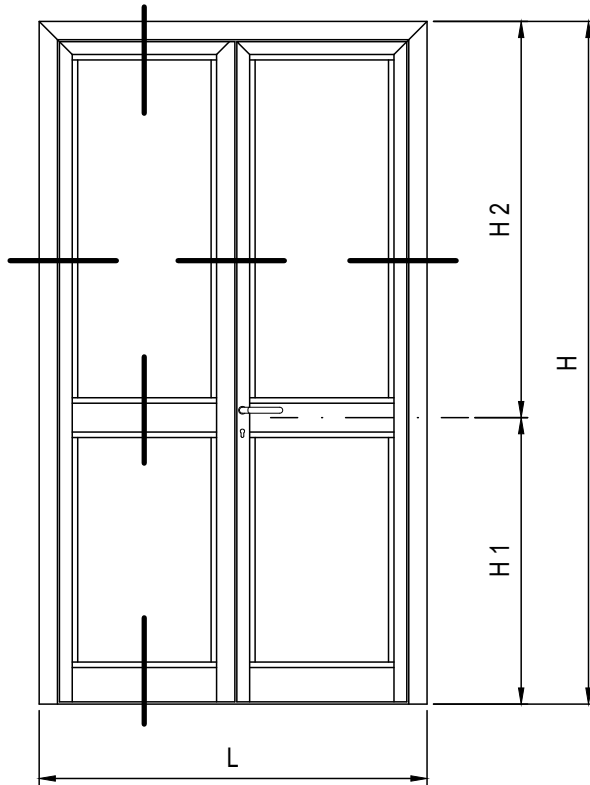
PORTA A DUE ANTE APERTURA ESTERNA
 RIPORTO CENTRALE CON ZOCCOLO



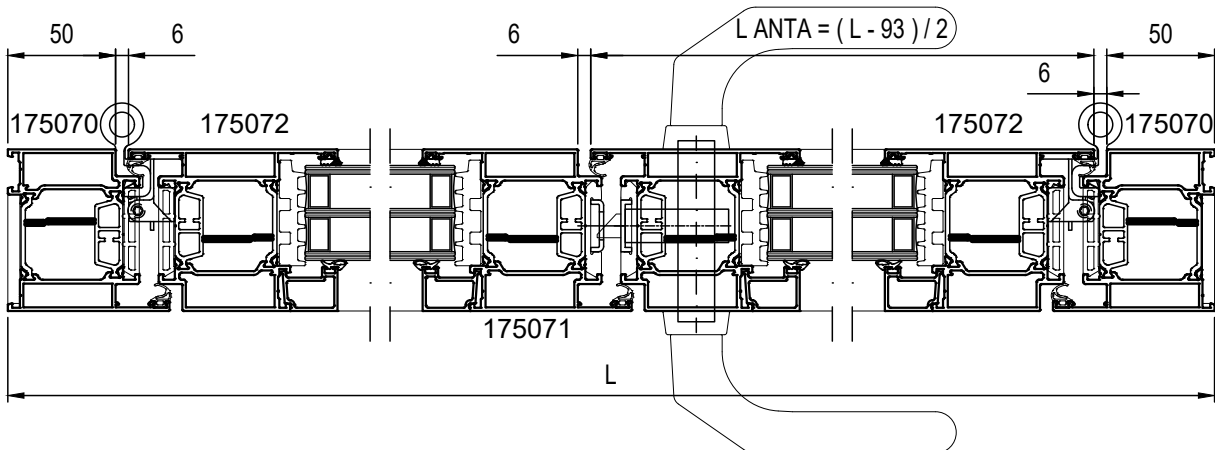
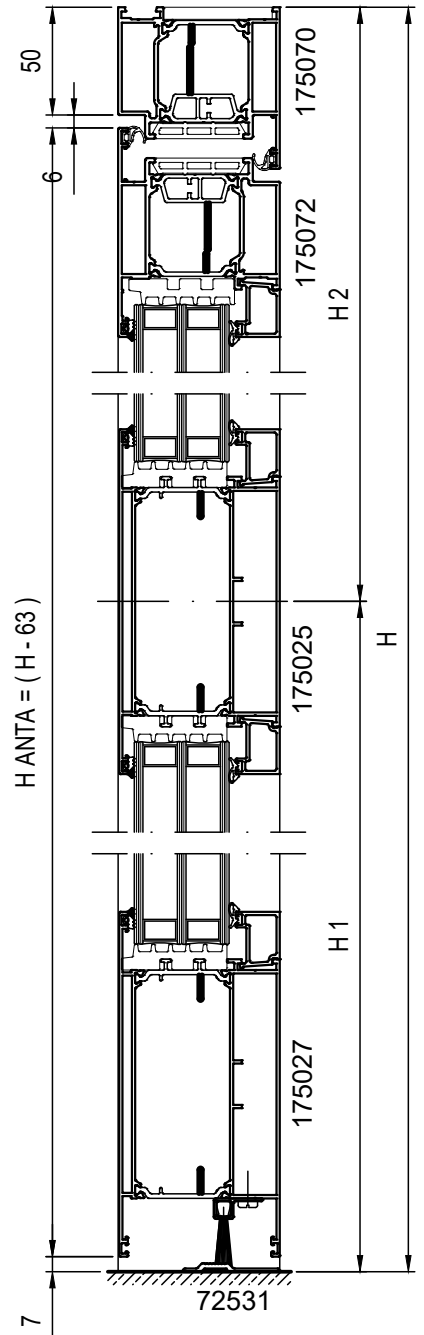
PROSPETTO INTERNO



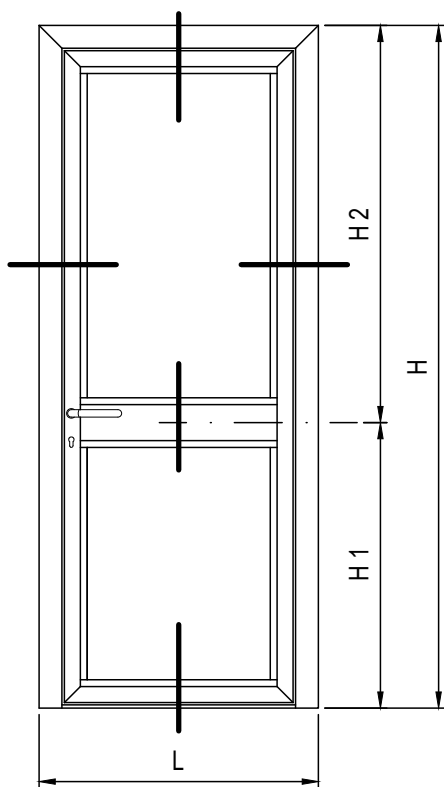
PORTA A DUE ANTE APERTURA ESTERNA
T-Z CON ZOCCOLO



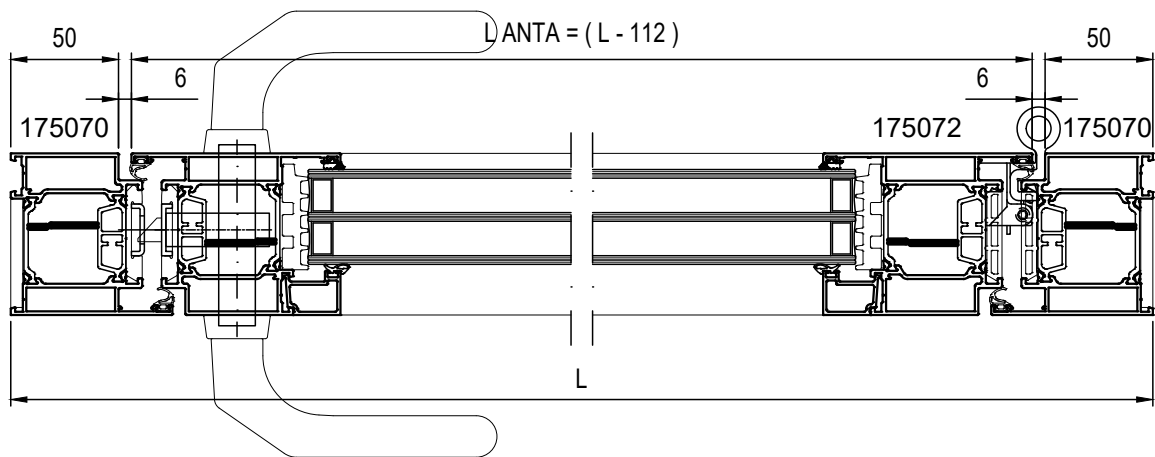
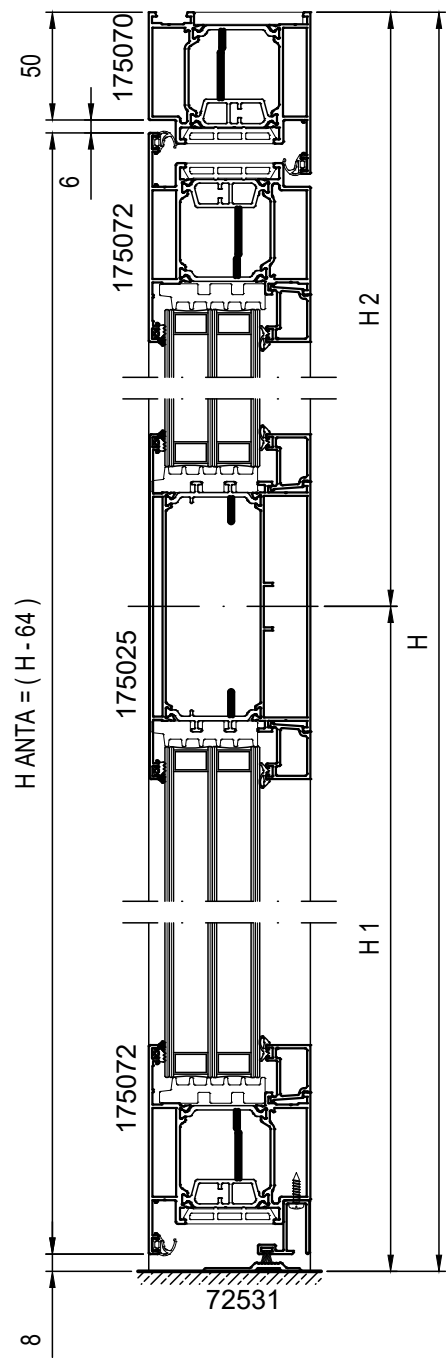
PROSPETTO INTERNO



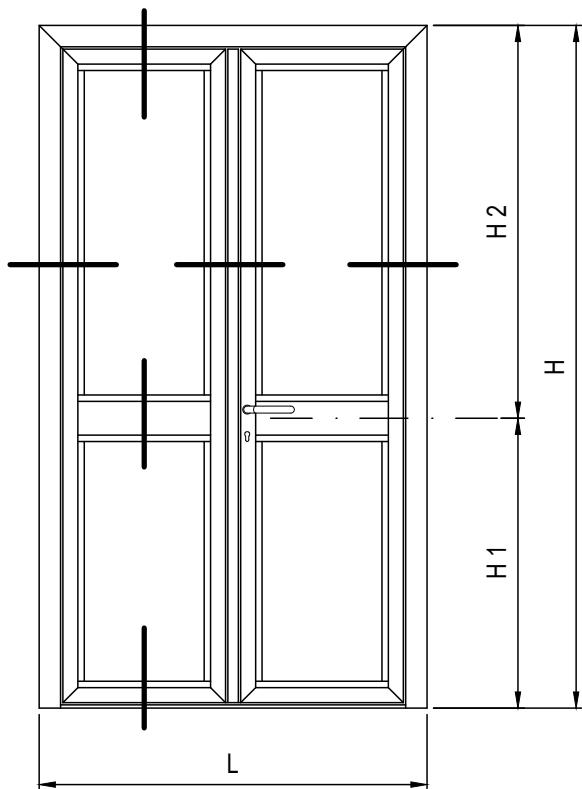
PORTA AD UN' ANTA APERTURA ESTERNA
 ANTA 4 LATI E SOGLIA PIATTA



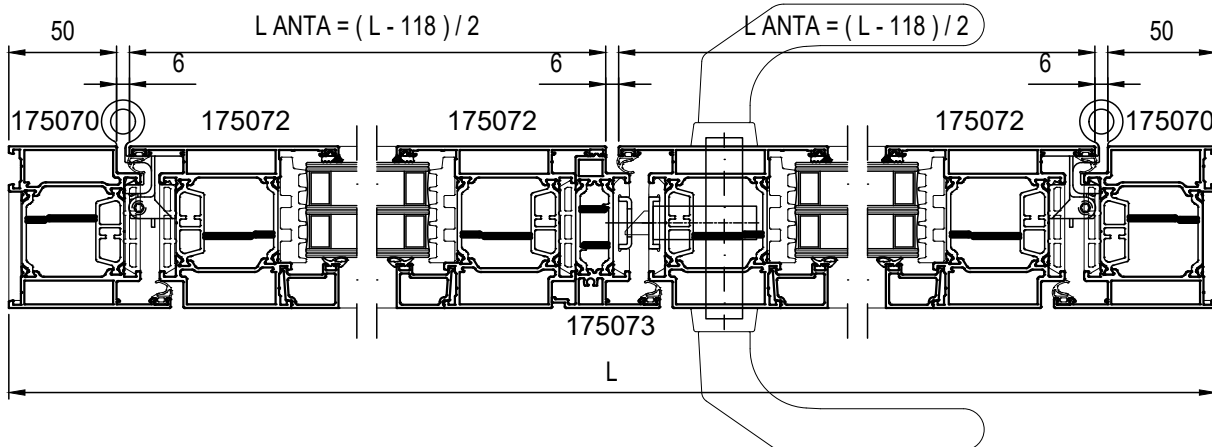
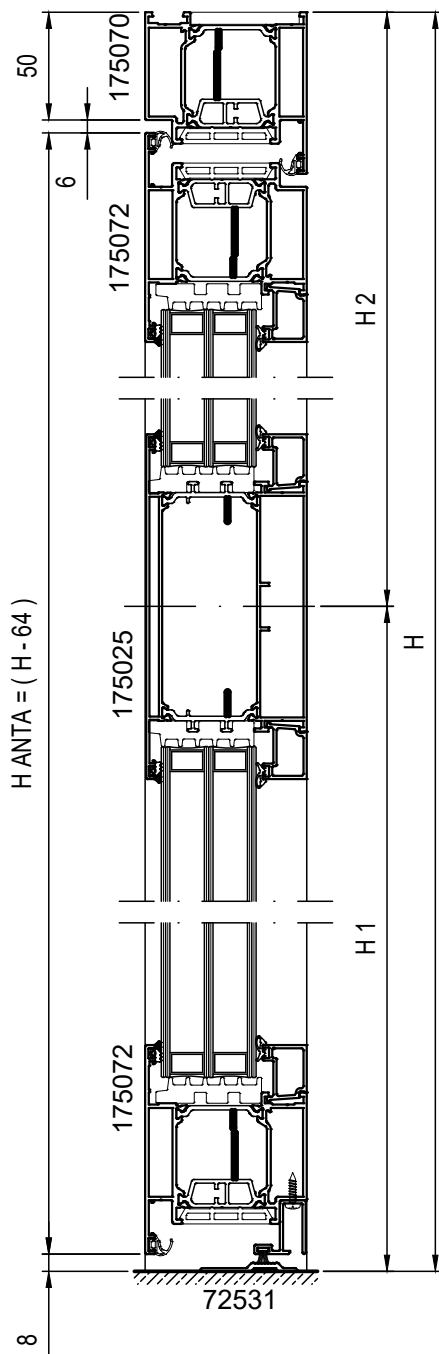
PROSPETTO INTERNO



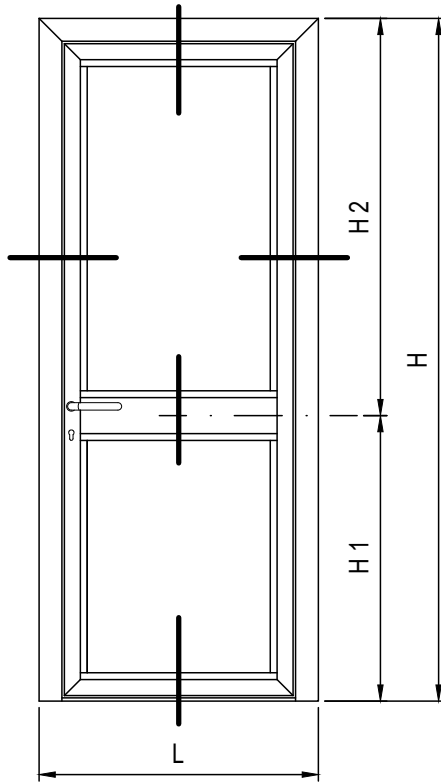
PORTA A DUE ANTE APERTURA ESTERNA
 RIPORTO CENTRALE ANTA 4 LATI E SOGLIA PIATTA



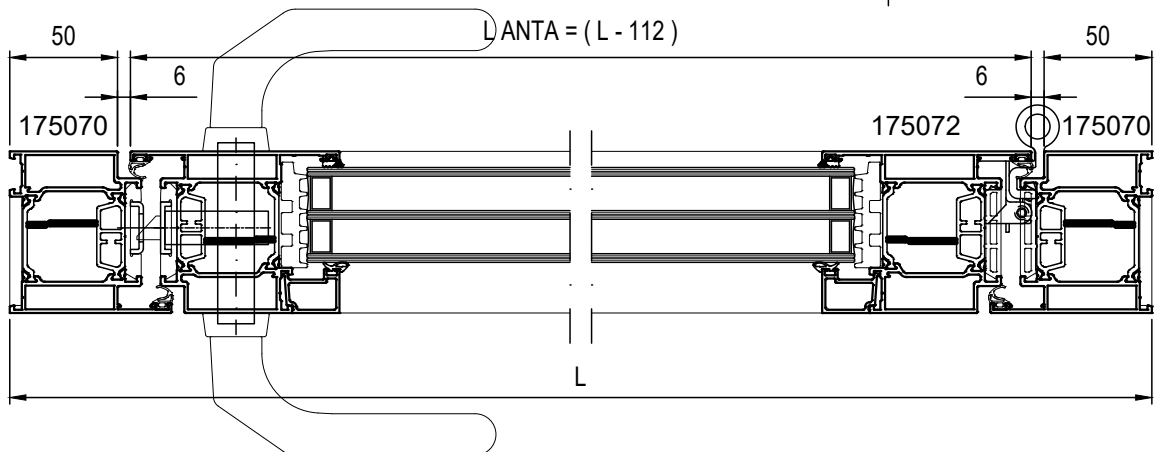
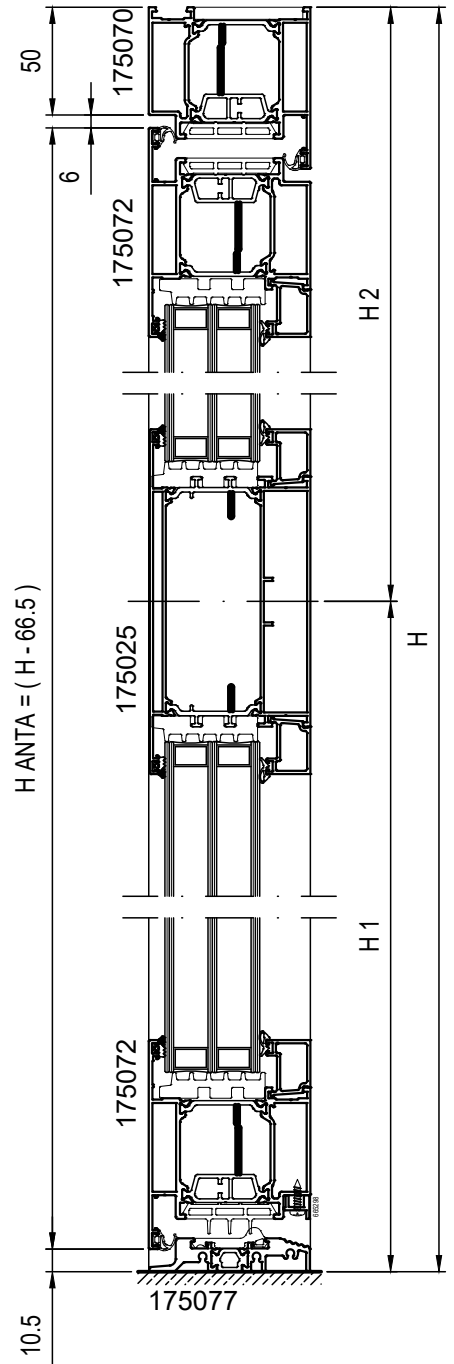
PROSPETTO INTERNO



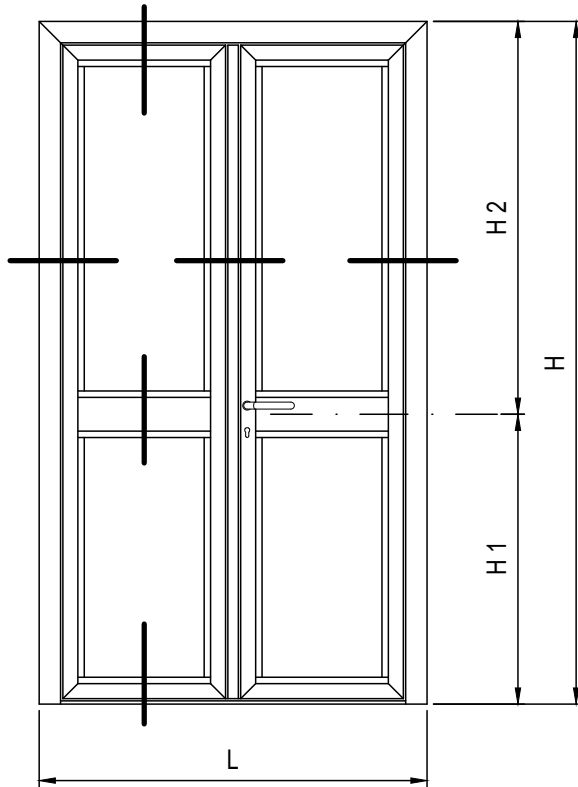
PORTA AD UN' ANTA APERTURA ESTERNA
 ANTA 4 LATI E SOGLIA RIBASSATA



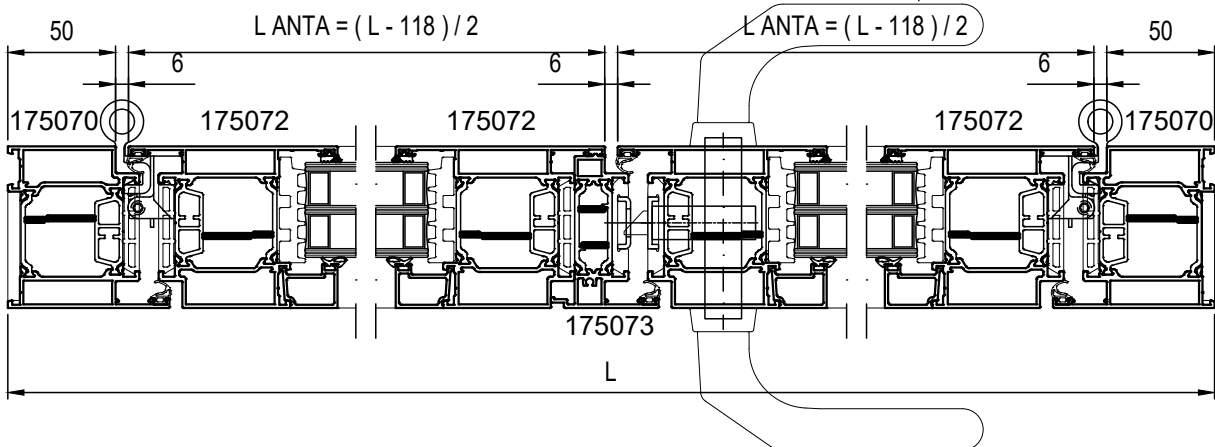
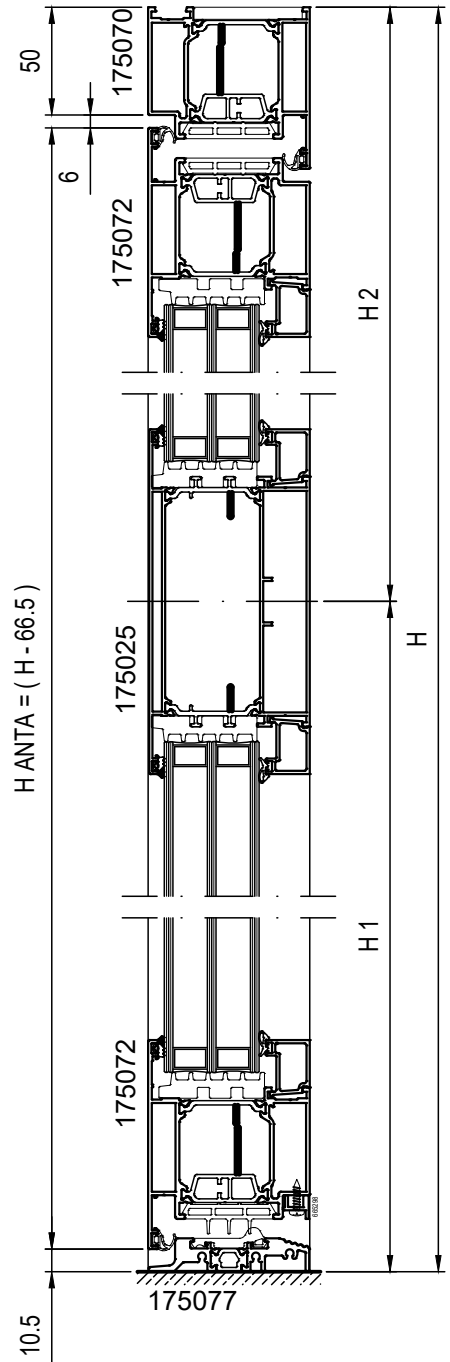
PROSPETTO INTERNO



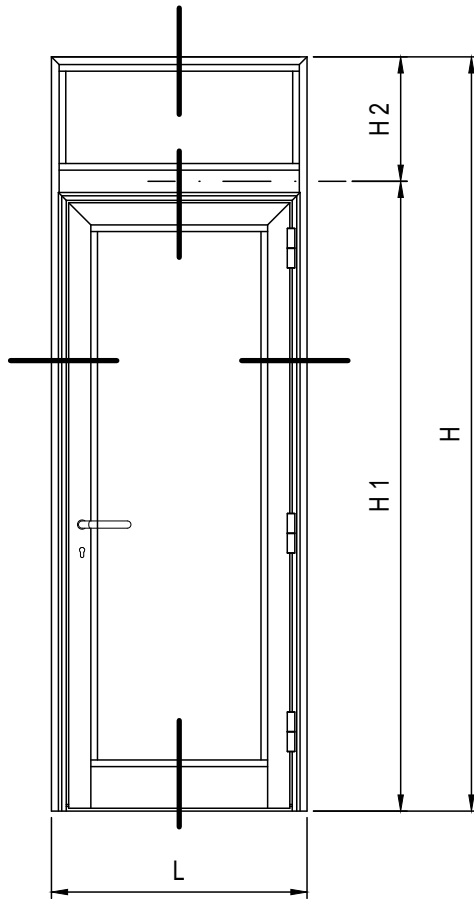
PORTA A DUE ANTE APERTURA ESTERNA
 RIPORTO CENTRALE ANTA 4 LATI E SOGLIA RIBASSATA



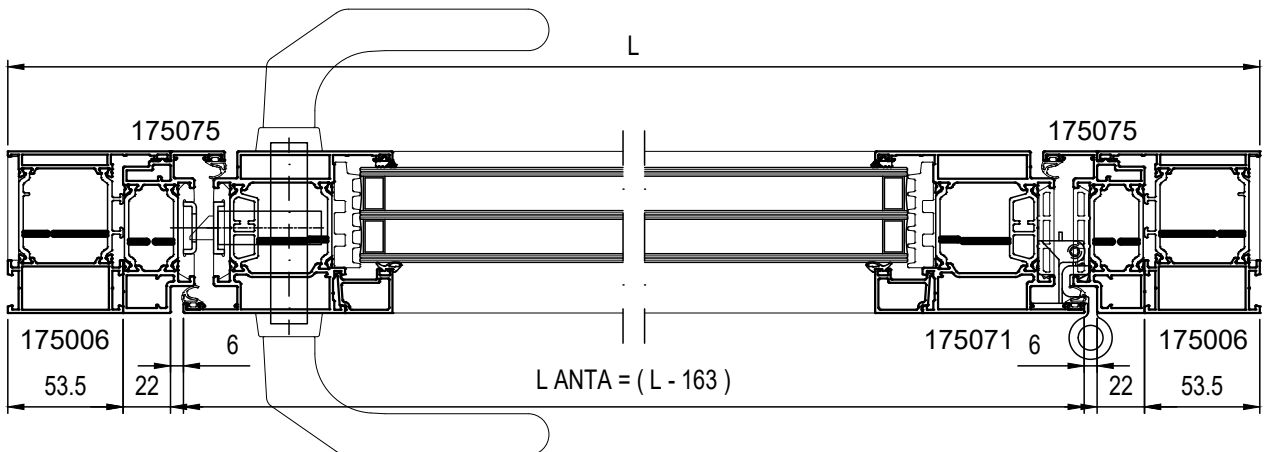
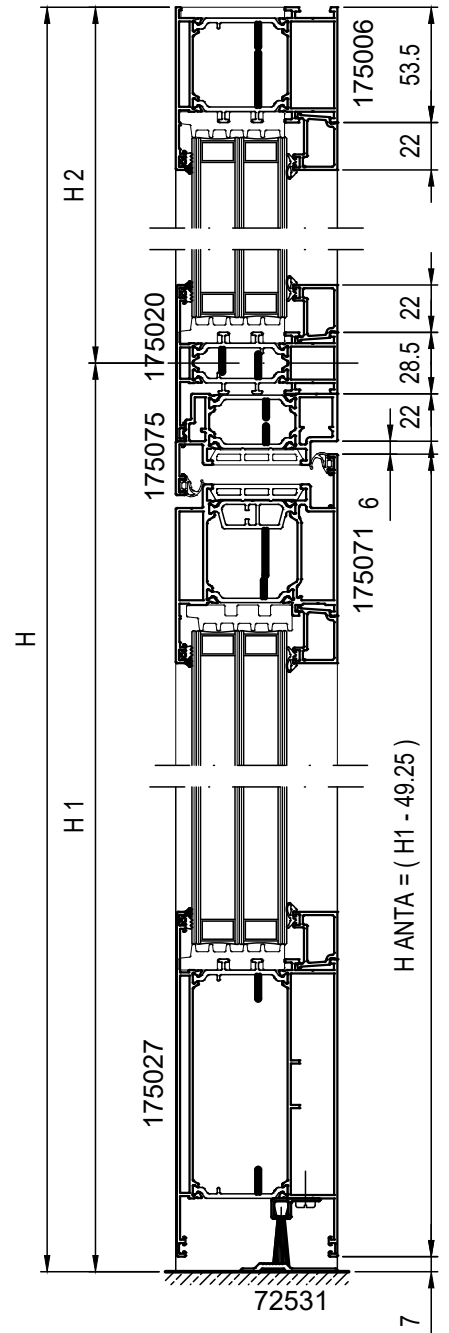
PROSPETTO INTERNO



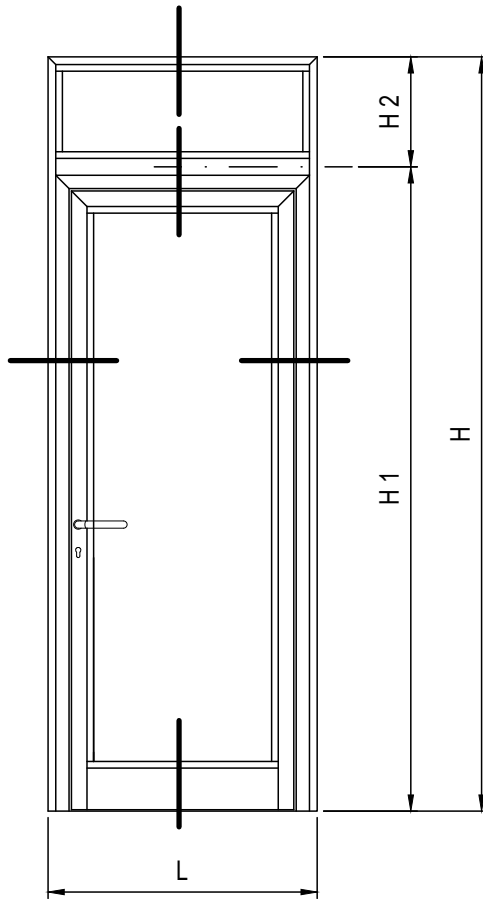
PORTA AD UN' ANTA APERTURA INTERNA
INSERITA IN VETRINA CON ZOCCOLO



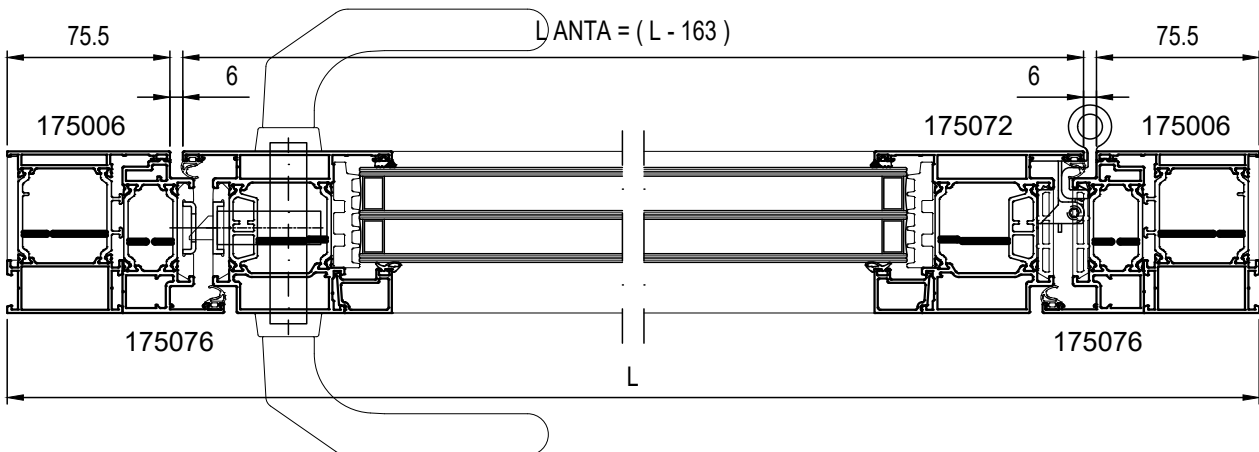
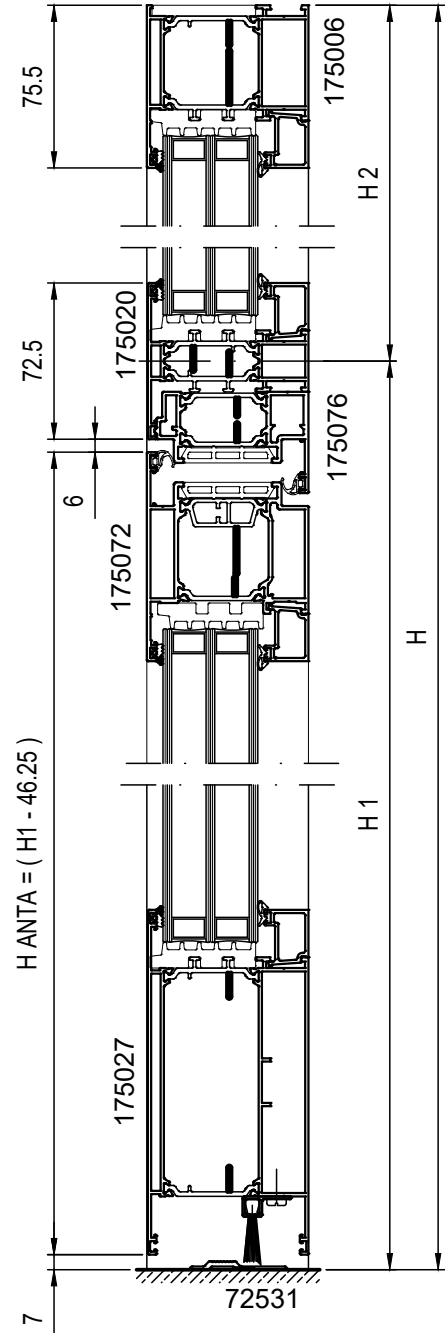
PROSPETTO INTERNO



PORTA AD UN' ANTA APERTURA ESTERNA INSERITA IN VETRINA CON ZOCCOLO



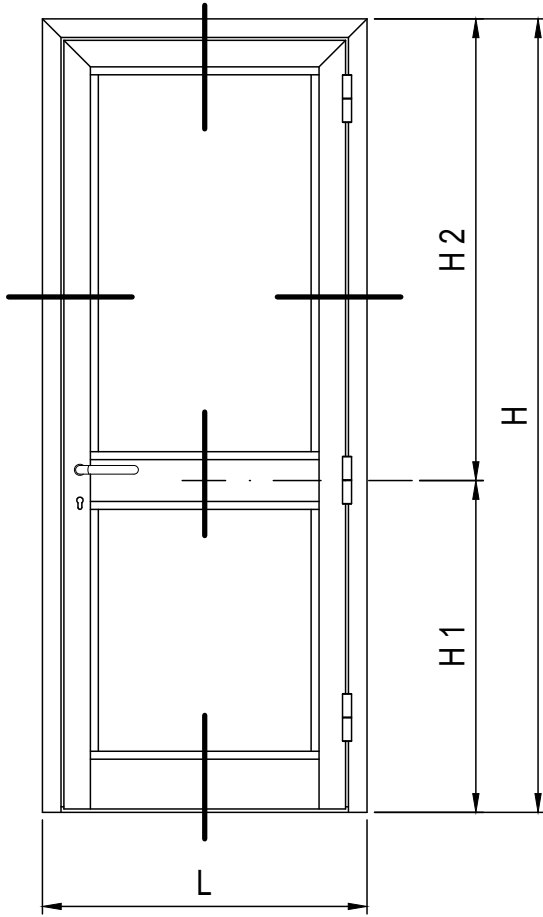
PROSPETTO INTERNO





Schede di Taglio 

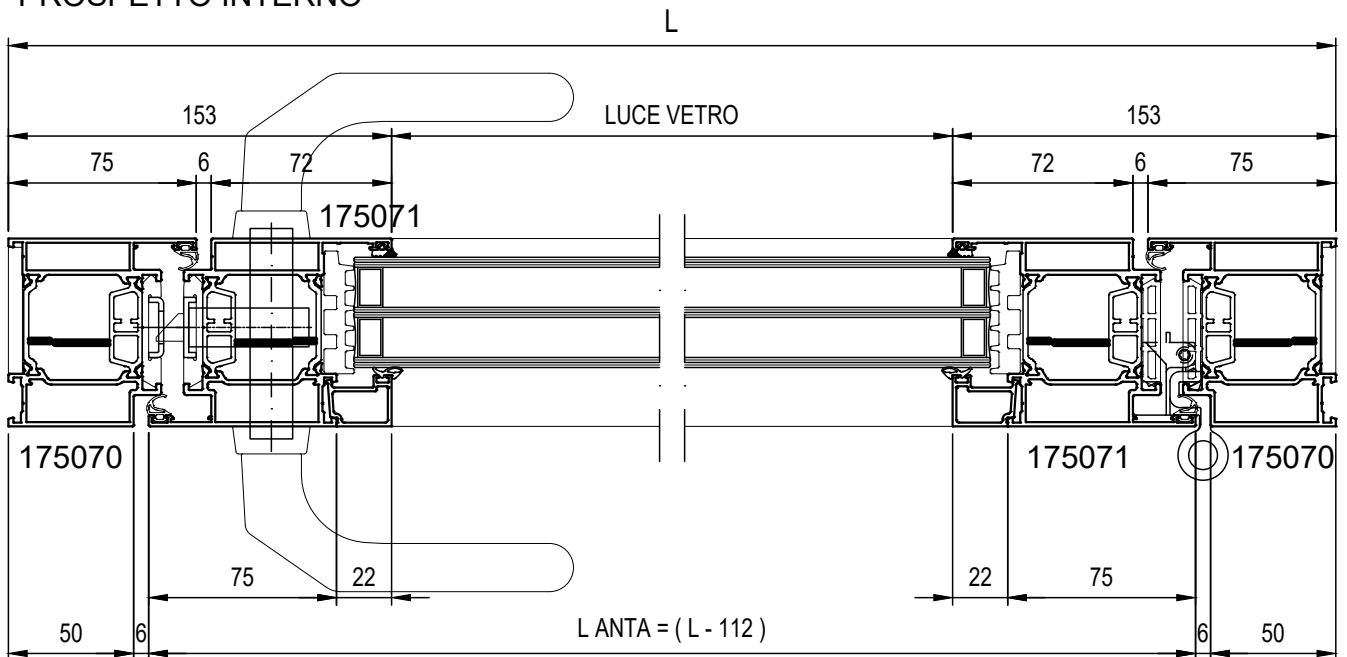
PORTA AD UN' ANTA APERTURA INTERNA CON ZOCCOLO



DISTINTA PROFILATI

CODICE	PROFILATO	DESCRIZIONE	MISURA TAGLIO	TAGLIO	N°
175070		TELAIO L	L		1
			H		1
			H		1
175071		ANTA Z	L - 112		1
			H - 63		1
			H - 63		1
175025		FASCIA	L - 252		1
175027		ZOCCOLO	L - 252		1
72531		SGLIA PIATTA	L - 100		1
		FERMAVETRO	L - 262		4
			H1 - 247		2
			H2 - 233		2

PROSPETTO INTERNO



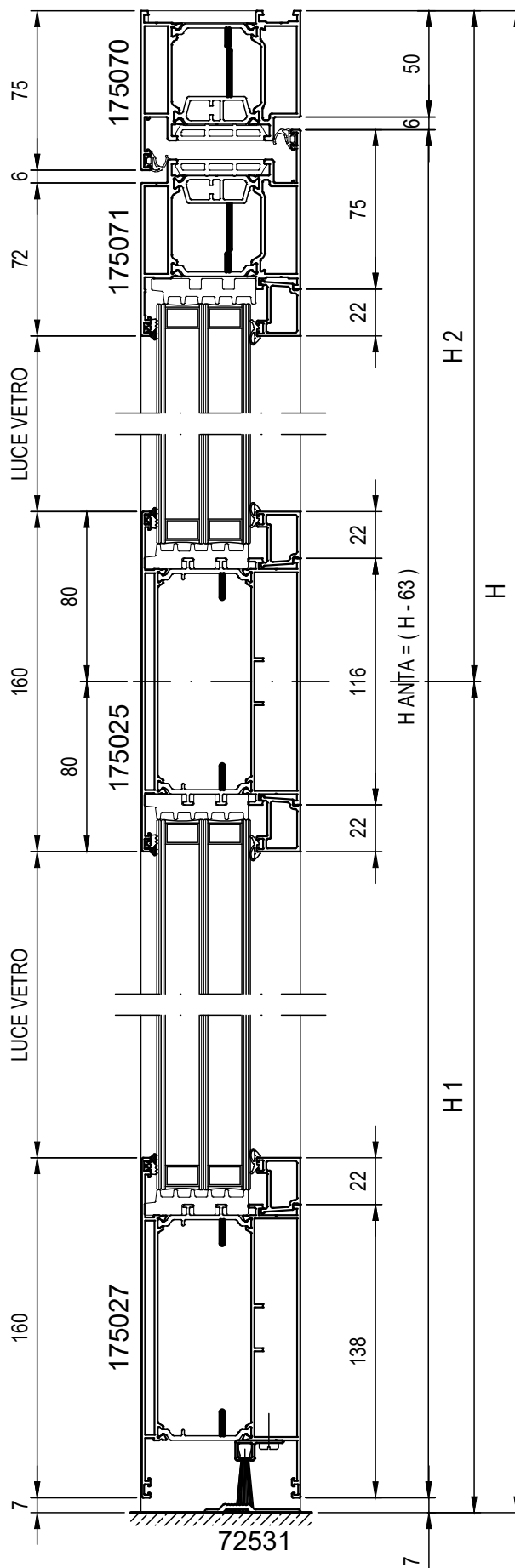
DISTINTA GUARNIZIONI

CODICE	SAGOMA E DESCRIZIONE		MISURA TAGLIO
TG040		GUARNIZIONE DI BATTUTA	2L + 4H
		GUARNIZIONE DI TENUTA INFERIORE	L
		GUARNIZIONE CINGIVETRO ESTERNA	4L + 2H
		GUARNIZIONE CINGIVETRO INTERNA	4L + 2H
TG385		GUARNIZIONE SOTTOVETRO ISOLANTE	4L + 2H
TG141		GUARNIZIONE DI FINITURA	2L + 3H
TG142		GUARNIZIONE SOTTO - SERRATURA	H

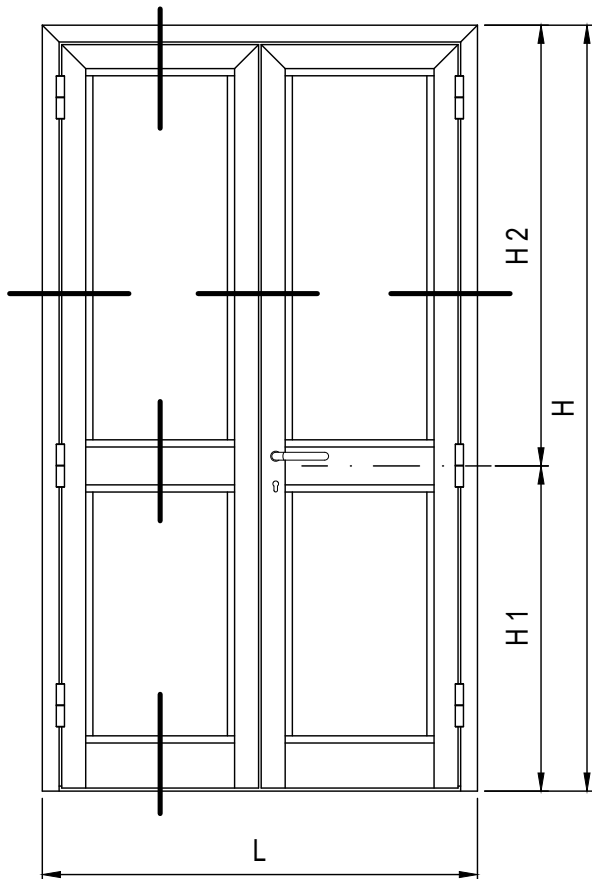
DISTINTA ACCESSORI

CODICE	DESCRIZIONE	N°
	REGOLO TELAIO	TABELLA
TS042	VITE PER SQUADRETTE	16
TS043 *	SPINA PER SQUADRETTE	
TS041	SQUADRETTA ESTERNA TELAI E ANTE	4
TS040	SQUADRETTA INTERNA TELAI E ANTE	4
G268	SQUADRETTA DI ALLINEAMENTO TELAI	2
G501N	SQUADRETTA A CAMME PER ANTA	2
TA100	CERNIERA FILIFORME AD AGGANCIO RAPIDO	3
G501N	CAVALLOTTO ESTERNO PER FASCIA - ZOCCOLO	6
TA088	CAVALLOTTO ESTERNO PER FASCIA - ZOCCOLO	4
TS083	CAVALLOTTO INTERNO FASCIA - ZOCCOLO	6
* IN ALTERNATIVA		

N.B. : PER SERRATURE VEDI CATALOGO SPECIFICO



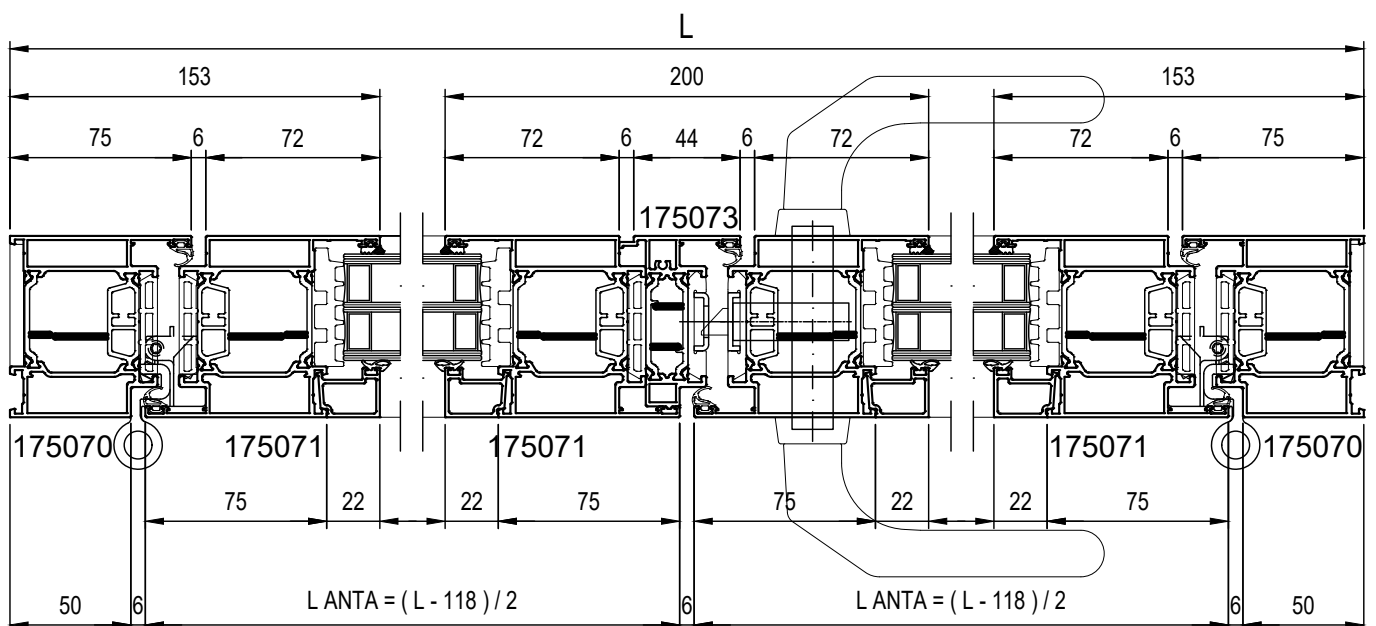
PORTA A DUE ANTE APERTURA INTERNA CON ZOCCOLO



PROSPETTO INTERNO

DISTINTA PROFILATI

CODICE	PROFILATO	DESCRIZIONE	MISURA TAGLIO	TAGLIO	N°
175070		TELAIO L	L		1
			H		1
			H		1
175071		ANTA Z	$(L - 118) / 2$		2
			H - 63		2
			H - 63		2
175073		RIPORTO CENTRALE	H - 88		1
175027		ZOCCOLO	$(L - 398) / 2$		2
175025		FASCIA	$(L - 398) / 2$		2
72531		SOGLIA PIATTA	L - 100		1
		FERMAVETRO	$(L - 418) / 2$		8
			H1 - 247		4
			H2 - 233		4



DISTINTA GUARNIZIONI

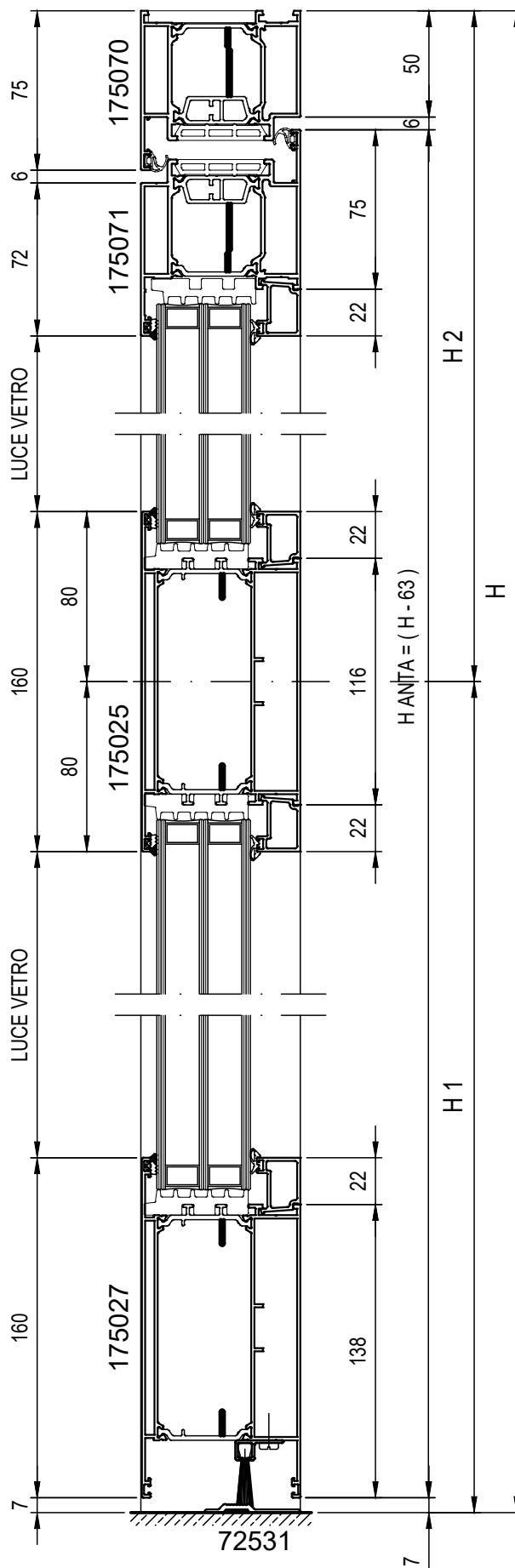
CODICE	SAGOMA E DESCRIZIONE		MISURA TAGLIO
TG040		GUARNIZIONE DI BATTUTA	2L + 6H
		GUARNIZIONE DI TENUTA INFERIORE	L
		GUARNIZIONE CINGIVETRO ESTERNA	4L + 4H
		GUARNIZIONE CINGIVETRO INTERNA	4L + 4H
TG385		GUARNIZIONE SOTTOVETRO ISOLANTE	4L + 4H
TG141		GUARNIZIONE DI FINITURA	2L + 5H
TG142		GUARNIZIONE SOTTO - SERRATURA	H

DISTINTA ACCESSORI

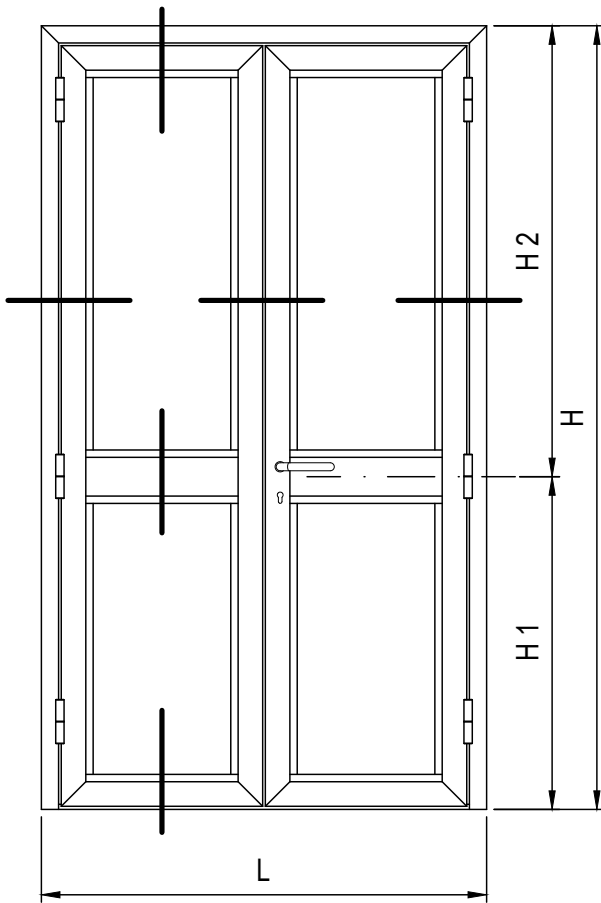
CODICE	DESCRIZIONE	N°
	REGOLO TELAIO	TABELLA
TS042	VITE PER SQUADRETTE	24
TS043 *	SPINA PER SQUADRETTE	
TS041	SQUADRETTA ESTERNA TELAI E ANTE	6
TS040	SQUADRETTA INTERNA TELAI E ANTE	6
G268	SQUADRETTA DI ALLINEAMENTO TELAI	2
G501N	SQUADRETTA A CAMME PER ANTA	4
TA100	CERNIERA FILIFORME AD AGGANCIO RAPIDO	6
TT087	TAPPO SUPERIORE PER RIPORTO CENTRALE	1 cp
G501N	CAVALLOTTO ESTERNO PER FASCIA - ZOCCOLO	12
TA088	CAVALLOTTO ESTERNO PER FASCIA - ZOCCOLO	8
TS083	CAVALLOTTO INTERNO FASCIA - ZOCCOLO	10

* IN ALTERNATIVA

N.B. : PER SERRATURE VEDI CATALOGO SPECIFICO



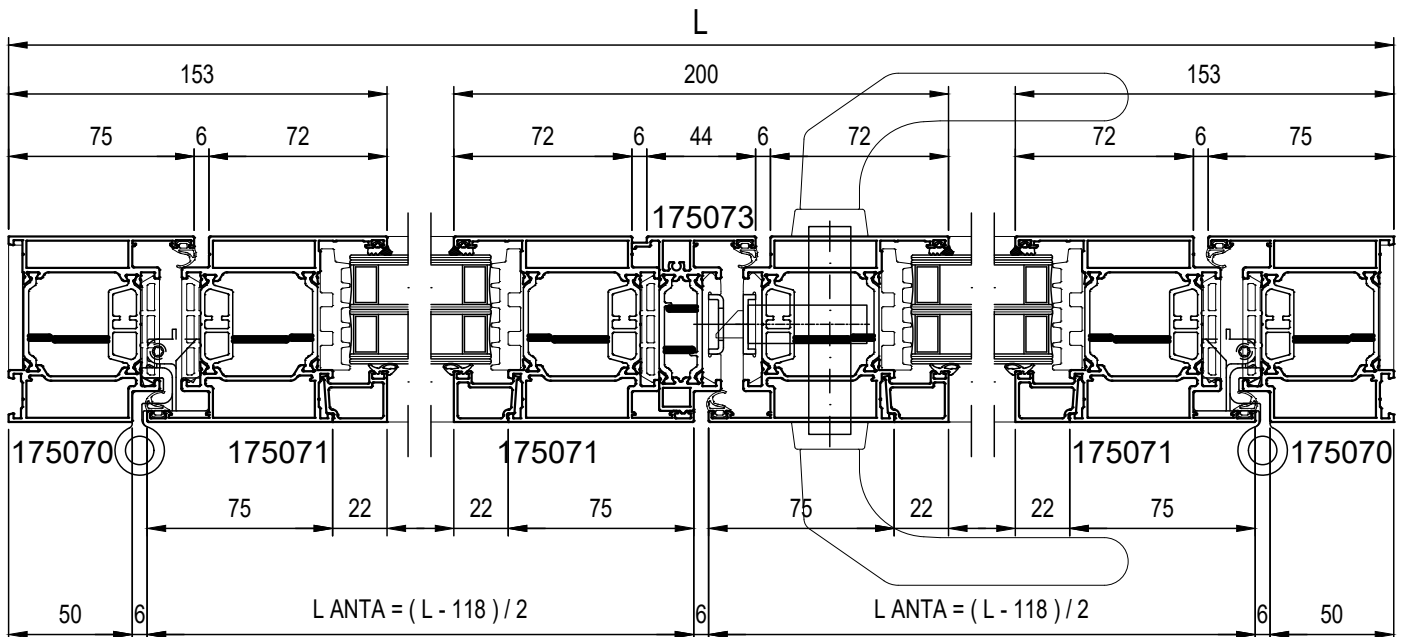
PORTA A DUE ANTE APERTURA INTERNA CON ANTA 4 LATI E SOGLIA PIATTA



PROSPETTO INTERNO

DISTINTA PROFILATI

CODICE	PROFILATO	DESCRIZIONE	MISURA TAGLIO	TAGLIO	N°
175070		TELAIO L	L		1
			H		1
			H		1
175071		ANTA Z	$(L - 118) / 2$		4
			H - 64		2
			H - 64		2
175073		RIPORTO CENTRALE	H - 114		1
175025		FASCIA	$(L - 398) / 2$		2
72531		SOGLIA RIBASSATA	L - 100		1
665299		GOCCIOLATOIO	L ANTA - 50		1
665299		GOCCIOLATOIO	L ANTA		1
		FERMAVETRO	$(L - 418) / 2$		8
			H1 - 185		4
			H2 - 233		4



DISTINTA GUARNIZIONI

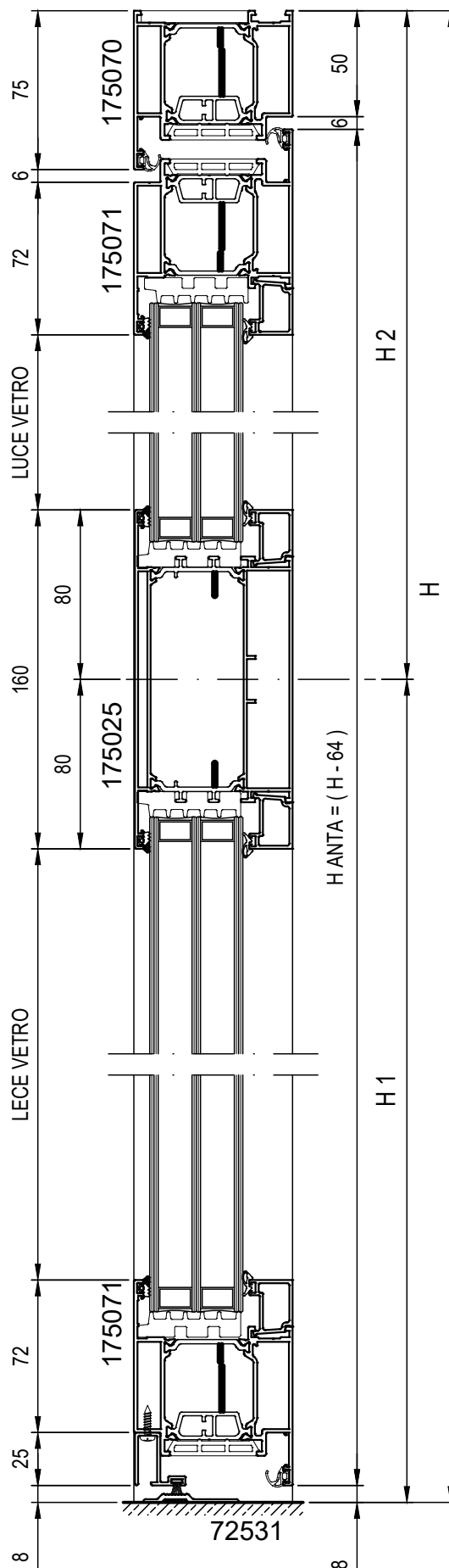
CODICE	SAGOMA E DESCRIZIONE		MISURA TAGLIO
TG040		GUARNIZIONE DI BATTUTA	3L + 6H
		GUARNIZIONE CINGIVETRO ESTERNA	4L + 4H
		GUARNIZIONE CINGIVETRO INTERNA	4L + 4H
TG385		GUARNIZIONE SOTTOVETRO ISOLANTE	4L + 4H
TG141		GUARNIZIONE DI FINITURA	2L + 5H
TG142		GUARNIZIONE SOTTO - SERRATURA	H

DISTINTA ACCESSORI

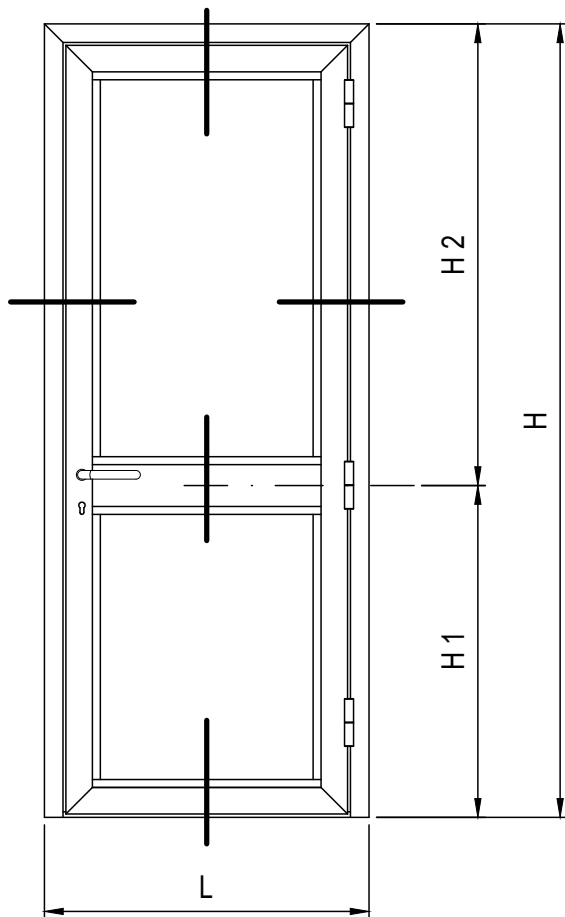
CODICE	DESCRIZIONE	N°
	REGOLO TELAIO	TABELLA
TS042	VITE PER SQUADRETTE	24
TS043 *	SPINA PER SQUADRETTE	
TS041	SQUADRETTA ESTERNA TELAI E ANTE	6
TS040	SQUADRETTA INTERNA TELAI E ANTE	6
G268	SQUADRETTA DI ALLINEAMENTO TELAI	2
G501N	SQUADRETTA A CAMME PER ANTA	4
TA100	CERNIERA FILIFORME AD AGGANCIO RAPIDO	6
G501N	CAVALLOTTO ESTERNO PER FASCIA - ZOCCOLO	12
TA088	CAVALLOTTO ESTERNO PER FASCIA - ZOCCOLO	4
TS083	CAVALLOTTO INTERNO FASCIA - ZOCCOLO	10
TT087	TAPPO SUPERIORE PER RIPORTO CENTRALE	1 cp

* IN ALTERNATIVA

N.B. : PER SERRATURE VEDI CATALOGO SPECIFICO



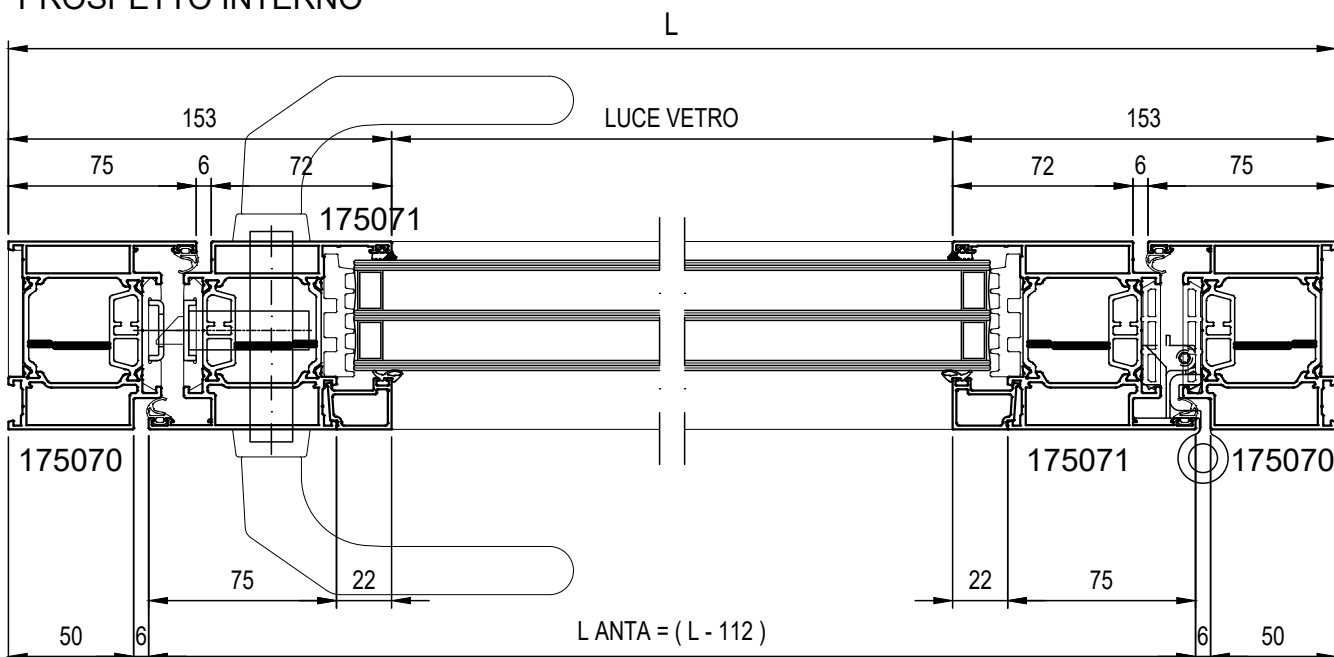
PORTA AD UN' ANTA APERTURA INTERNA CON SOGLIA RIBASSATA



DISTINTA PROFILATI

CODICE	PROFILATO	DESCRIZIONE	MISURA TAGLIO	TAGLIO	N°
175070		TELAIO L	L		1
			H		1
			H		1
175071		ANTA Z	L - 112		2
			H - 66.5		1
			H - 66.5		1
175025		FASCIA	L - 252		1
175077		SGLIA RIBASSATA	L - 100		1
665298		GOCCIOLATOIO	LANTA - 50		1
		FERMAVETRO	L - 262		4
			H1 - 187.5		2
			H2 - 233		2

PROSPETTO INTERNO



DISTINTA GUARNIZIONI

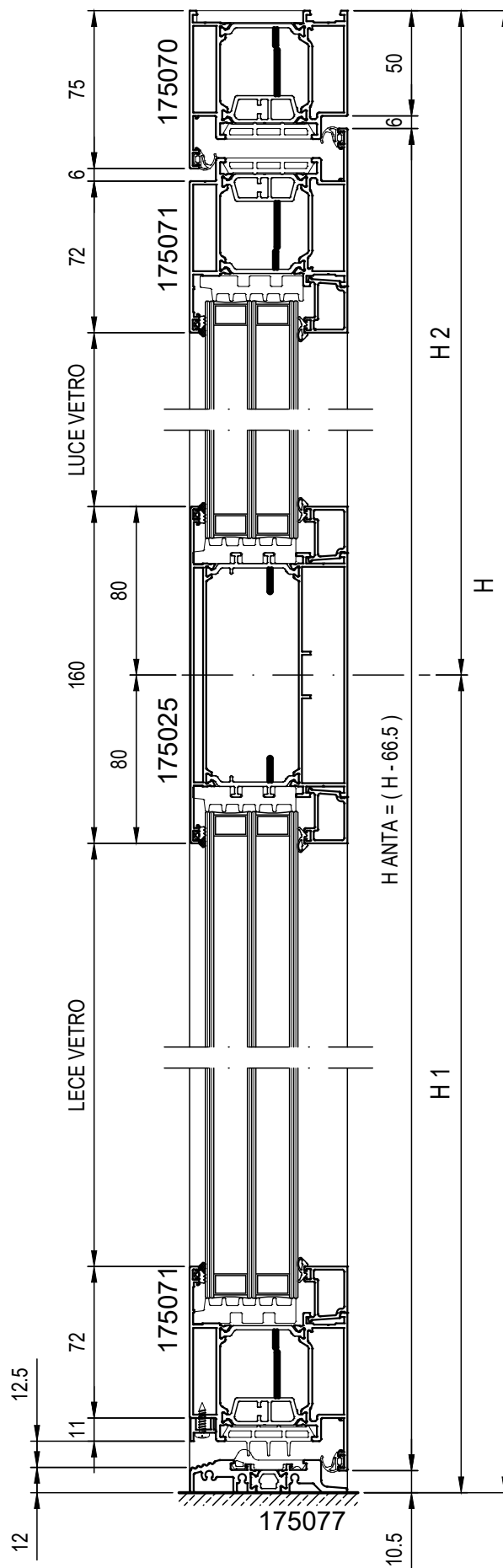
CODICE	SAGOMA E DESCRIZIONE		MISURA TAGLIO
TG040		GUARNIZIONE DI BATTUTA	2L + 4H
		GUARNIZIONE DI TENUTA INFERIORE	L
		GUARNIZIONE CINGIVETRO ESTERNA	4L + 2H
		GUARNIZIONE CINGIVETRO INTERNA	4L + 2H
TG385		GUARNIZIONE SOTTOVETRO ISOLANTE	4L + 2H
TG141		GUARNIZIONE DI FINITURA	2L + 3H
TG144		GUARNIZIONE SOTTO-ANTA	L
TG043		GUARNIZIONE SOGLIA	L
TG142		GUARNIZIONE SOTTO - SERRATURA	H

DISTINTA ACCESSORI

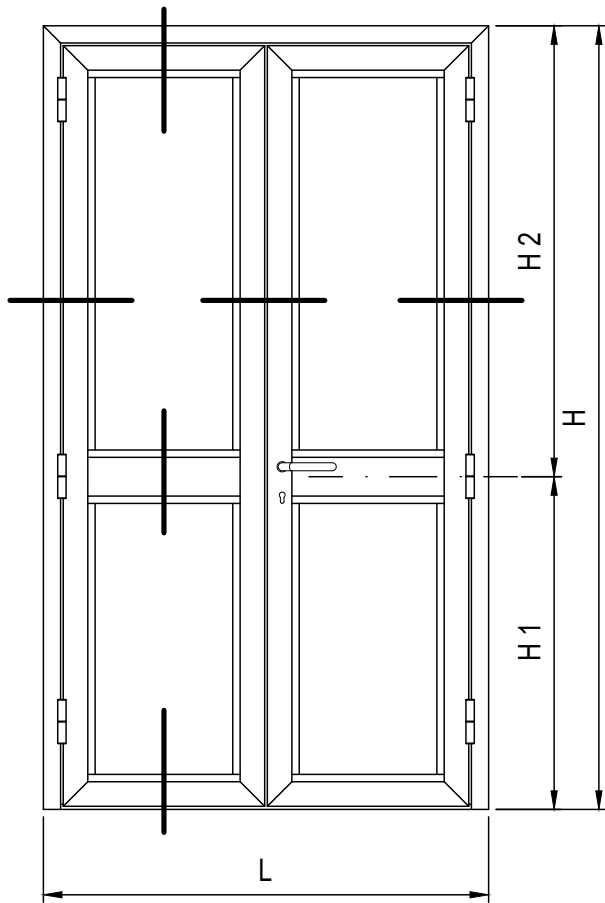
CODICE	DESCRIZIONE	N°
	REGOLO TELAIO	TABELLA
TS042	VITE PER SQUADRETTE	16
TS043 *	SPINA PER SQUADRETTE	
TS041	SQUADRETTA ESTERNA TELAI E ANTE	4
TS040	SQUADRETTA INTERNA TELAI E ANTE	4
G268	SQUADRETTA DI ALLINEAMENTO TELAI	2
G501N	SQUADRETTA A CAMME PER ANTA	2
TA100	CERNIERA FILIFORME AD AGGANCIAMENTO RAPIDO	3
G501N	CAVALLOTTO ESTERNO PER FASCIA - ZOCCOLO	6
TA088	CAVALLOTTO ESTERNO PER FASCIA - ZOCCOLO	4
TS083	CAVALLOTTO INTERNO FASCIA - ZOCCOLO	6
TT145	TAPPO SOGLIA RIBASSATA	1 cp
TT147	TAPPO LATERALE ANTA PRINCIPALE	1 cp

* IN ALTERNATIVA

N.B. : PER SERRATURE VEDI CATALOGO SPECIFICO



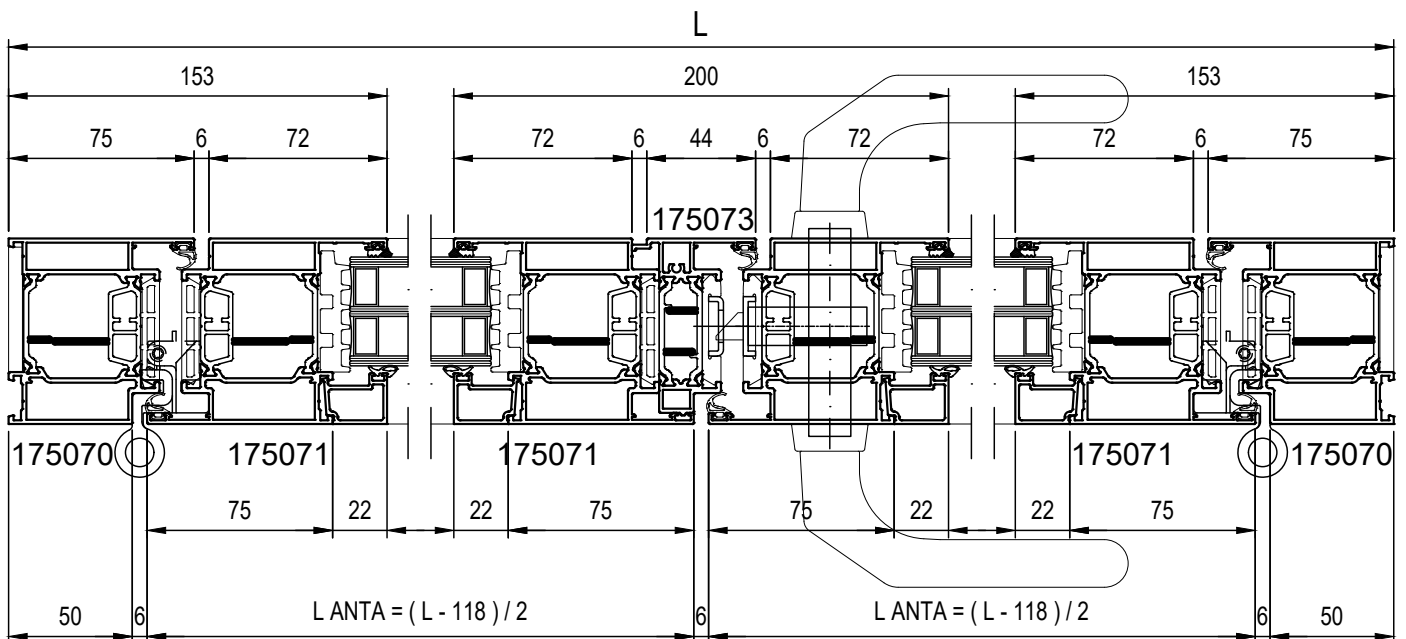
PORTA A DUE ANTE APERTURA INTERNA CON ANTA 4 LATI E SOGLIA RIBASSATA



PROSPETTO INTERNO

DISTINTA PROFILATI

CODICE	PROFILATO	DESCRIZIONE	MISURA TAGLIO	TAGLIO	N°
175070		TELAIO L	L		1
			H		1
			H		1
175071		ANTA Z	$(L - 118) / 2$		4
			H - 66.5		2
			H - 66.5		2
175073		RIPORTO CENTRALE	H - 116.5		1
175025		FASCIA	$(L - 398) / 2$		2
175077		SOGLIA RIBASSATA	L - 100		1
665298		GOCCIOLATOIO	L ANTA - 50		1
665298		GOCCIOLATOIO	L ANTA		1
		FERMAVETRO	$(L - 418) / 2$		8
			H1 - 187.5		4
			H2 - 233		4



DISTINTA GUARNIZIONI

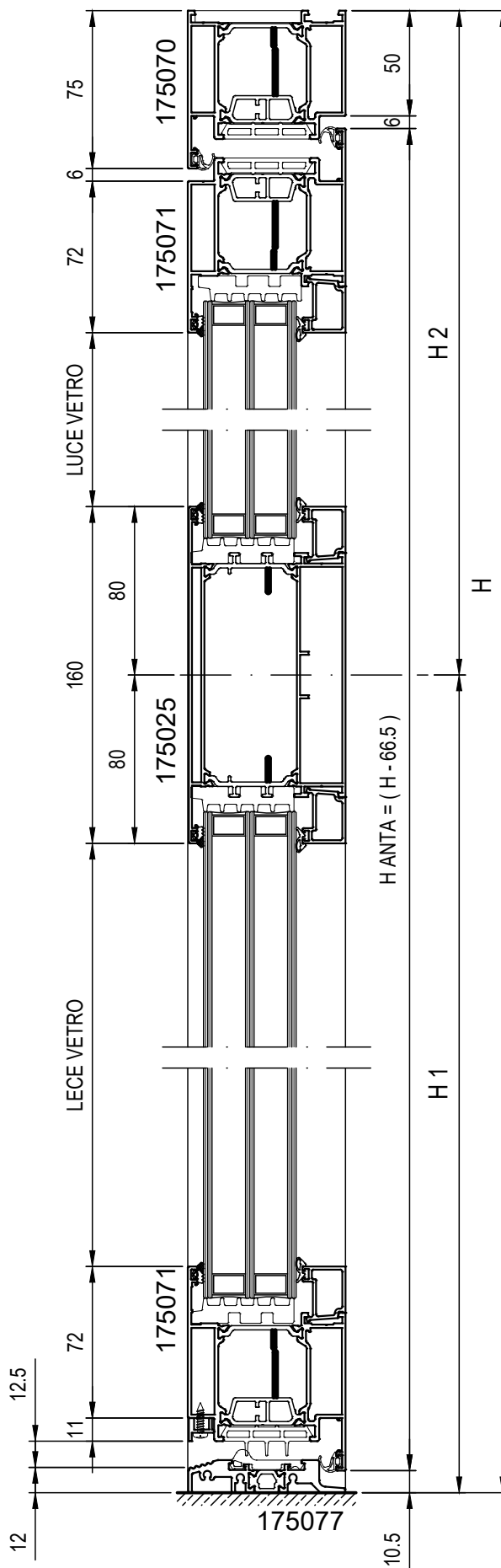
CODICE	SAGOMA E DESCRIZIONE		MISURA TAGLIO
TG040		GUARNIZIONE DI BATTUTA	3L + 6H
		GUARNIZIONE CINGIVETRO ESTERNA	4L + 4H
		GUARNIZIONE CINGIVETRO INTERNA	4L + 4H
TG385		GUARNIZIONE SOTTOVETRO ISOLANTE	4L + 4H
TG141		GUARNIZIONE DI FINITURA	2L + 5H
TG144		GUARNIZIONE SOTTO-ANTA	L
TG043		GUARNIZIONE SOGLIA	L
TG142		GUARNIZIONE SOTTO - SERRATURA	H

DISTINTA ACCESSORI

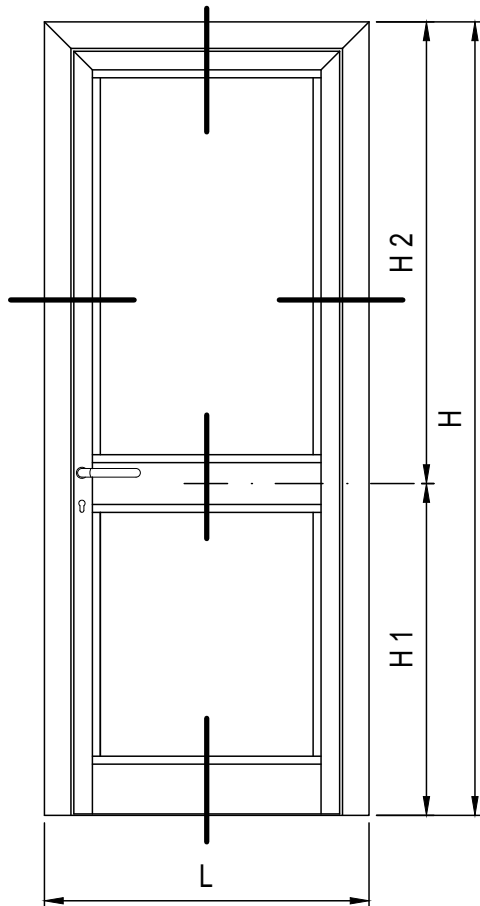
CODICE	DESCRIZIONE	N°
	REGOLO TELAIO	TABELLA
TS042	VITE PER SQUADRETTE	24
TS043 *	SPINA PER SQUADRETTE	
TS041	SQUADRETTA ESTERNA TELAI E ANTE	6
TS040	SQUADRETTA INTERNA TELAI E ANTE	6
G268	SQUADRETTA DI ALLINEAMENTO TELAI	2
G501N	SQUADRETTA A CAMME PER ANTA	4
TA100	CERNIERA FILIFORME AD AGGANCIAMENTO RAPIDO	6
G501N	CAVALLOTTO ESTERNO PER FASCIA - ZOCCOLO	12
TA088	CAVALLOTTO ESTERNO PER FASCIA - ZOCCOLO	4
TS083	CAVALLOTTO INTERNO FASCIA - ZOCCOLO	10
TT087	TAPPO SUPERIORE PER RIPISTO CENTRALE	1 cp
TT145	TAPPO SOGLIA RIBASSATA	1 cp
TT147	TAPPO LATERALE ANTA PRINCIPALE	2 cp
TT148	TAPPO LATERALE RIPISTO CENTRALE	1 cp

* IN ALTERNATIVA

N.B. : PER SERRATURE VEDI CATALOGO SPECIFICO



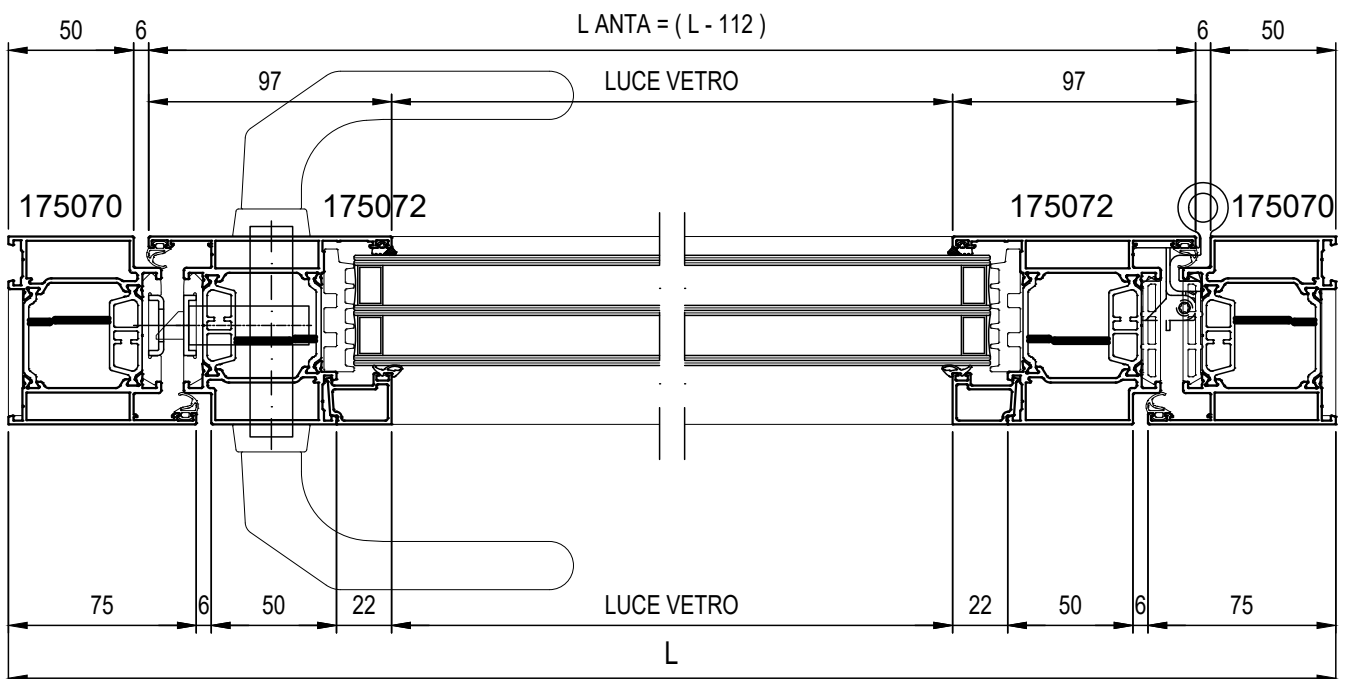
PORTA AD UN' ANTA APERTURA ESTERNA CON ZOCCOLO



PROSPETTO INTERNO

DISTINTA PROFILATI

CODICE	PROFILATO	DESCRIZIONE	MISURA TAGLIO	TAGLIO	N°
175070		TELAIO L	L		1
			H		1
			H		1
175072		ANTA T	L - 112		1
			H - 63		1
			H - 63		1
175025		FASCIA	L - 252		1
175027		ZOCCOLO	L - 252		1
72531		SGLIA PIATTA	L - 100		1
		FERMAVETRO	L - 262		4
			H1 - 247		2
			H2 - 233		2



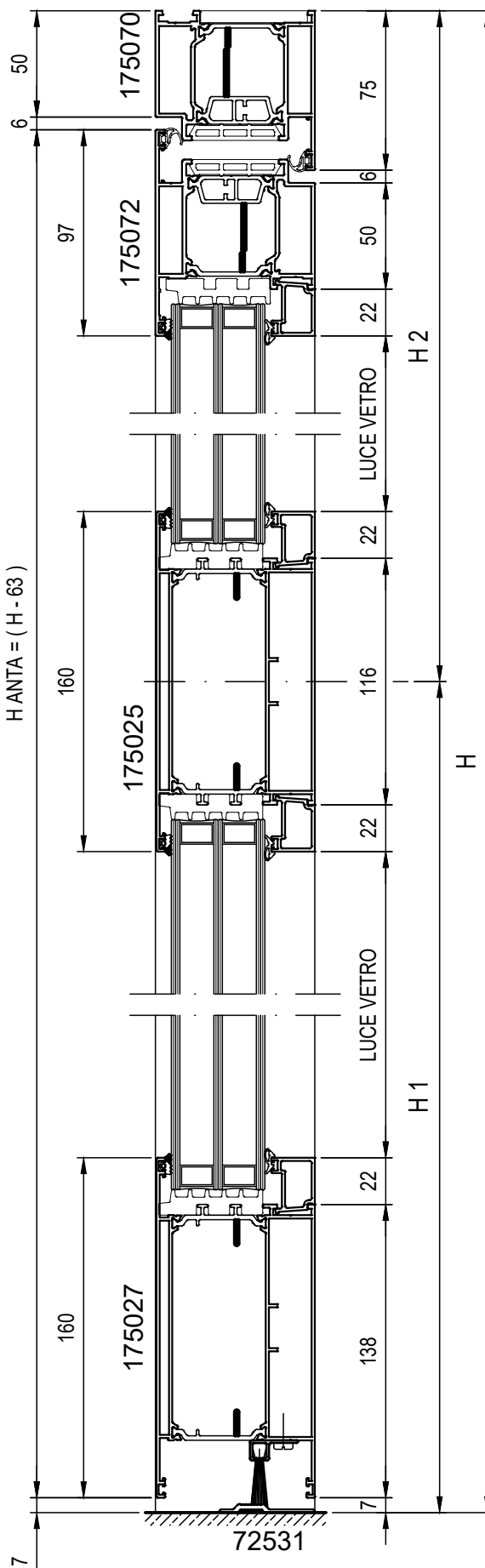
DISTINTA GUARNIZIONI

CODICE	SAGOMA E DESCRIZIONE		MISURA TAGLIO
TG040		GUARNIZIONE DI BATTUTA	2L + 4H
		GUARNIZIONE DI TENUTA INFERIORE	L
		GUARNIZIONE CINGIVETRO ESTERNA	4L + 2H
		GUARNIZIONE CINGIVETRO INTERNA	4L + 2H
TG385		GUARNIZIONE SOTTOVETRO ISOLANTE	4L + 2H
TG141		GUARNIZIONE DI FINITURA	2L + 3H
TG142		GUARNIZIONE SOTTO - SERRATURA	H

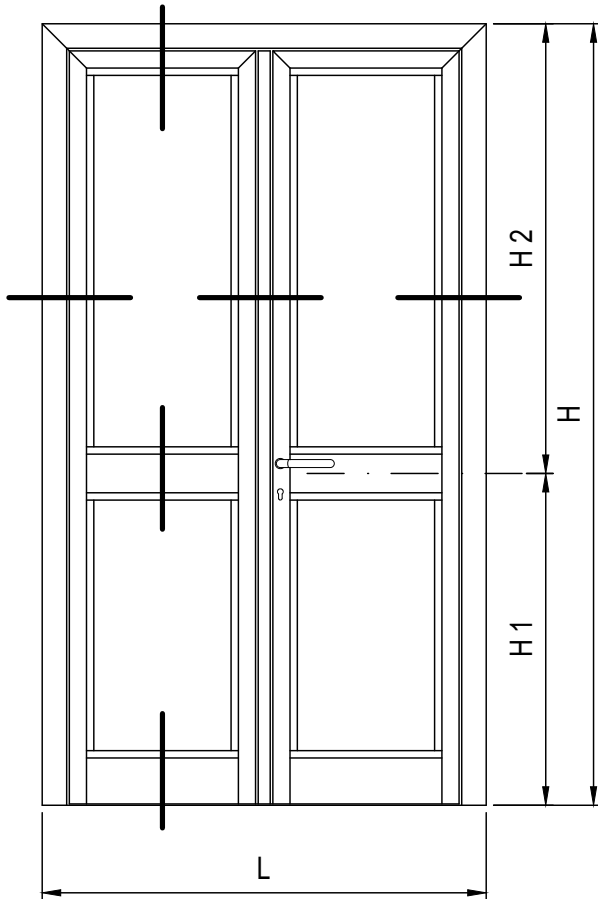
DISTINTA ACCESSORI

CODICE	DESCRIZIONE	N°
	REGOLO TELAIO	TABELLA
TS042	VITE PER SQUADRETTE	16
TS043 *	SPINA PER SQUADRETTE	
TS041	SQUADRETTA ESTERNA TELAI E ANTE	4
TS040	SQUADRETTA INTERNA TELAI E ANTE	4
G268	SQUADRETTA DI ALLINEAMENTO TELAI	2
G501N	SQUADRETTA A CAMME PER ANTA	2
TA100	CERNIERA FILIFORME AD AGGANCIO RAPIDO	3
G501N	CAVALLOTTO ESTERNO PER FASCIA - ZOCCOLO	6
TA088	CAVALLOTTO ESTERNO PER FASCIA - ZOCCOLO	4
TS083	CAVALLOTTO INTERNO FASCIA - ZOCCOLO	6
* IN ALTERNATIVA		

N.B. : PER SERRATURE VEDI CATALOGO SPECIFICO



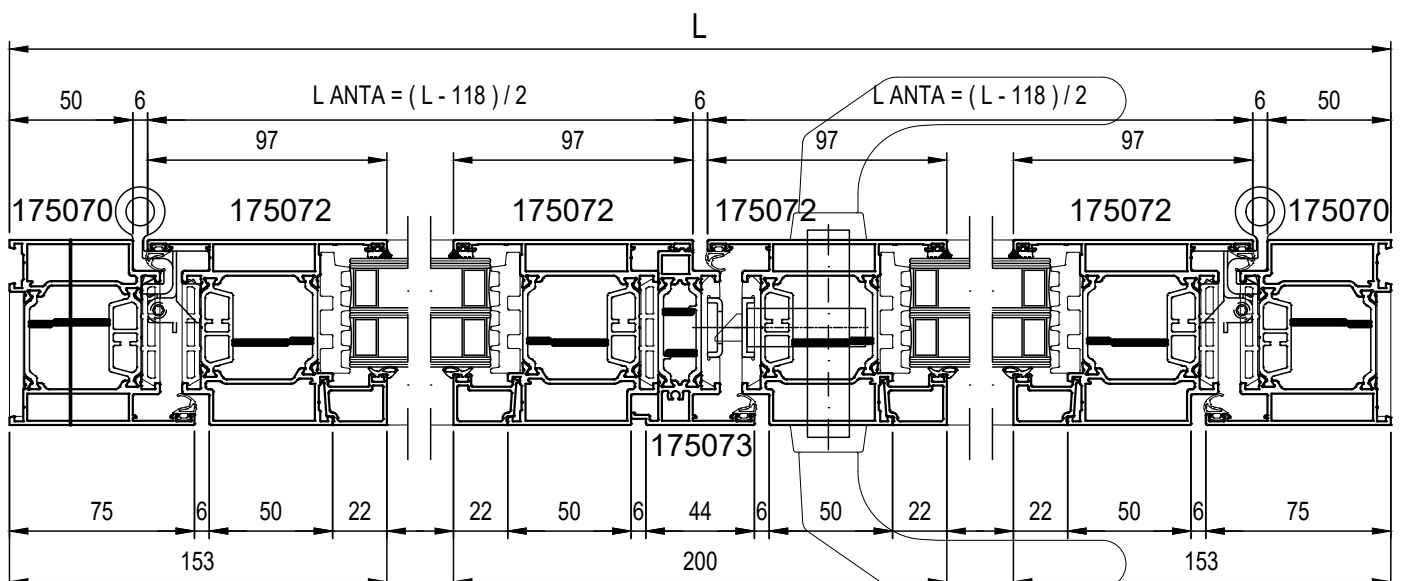
PORTA A DUE ANTE APERTURA ESTERNA CON ZOCCOLO



PROSPETTO INTERNO

DISTINTA PROFILATI

CODICE	PROFILATO	DESCRIZIONE	MISURA TAGLIO	TAGLIO	N°
175070		TELAIO L	L		1
			H		1
			H		1
175072		ANTA T	$(L - 118) / 2$		2
			H - 63		2
			H - 63		2
175073		RIPORTO CENTRALE	H - 88		1
175027		ZOCCOLO	$(L - 398) / 2$		2
175025		FASCIA	$(L - 398) / 2$		2
72531		SOGLIA PIATTA	L - 100		1
		FERMAVETRO	$(L - 418) / 2$		8
			H1 - 247		4
			H2 - 233		4



DISTINTA GUARNIZIONI

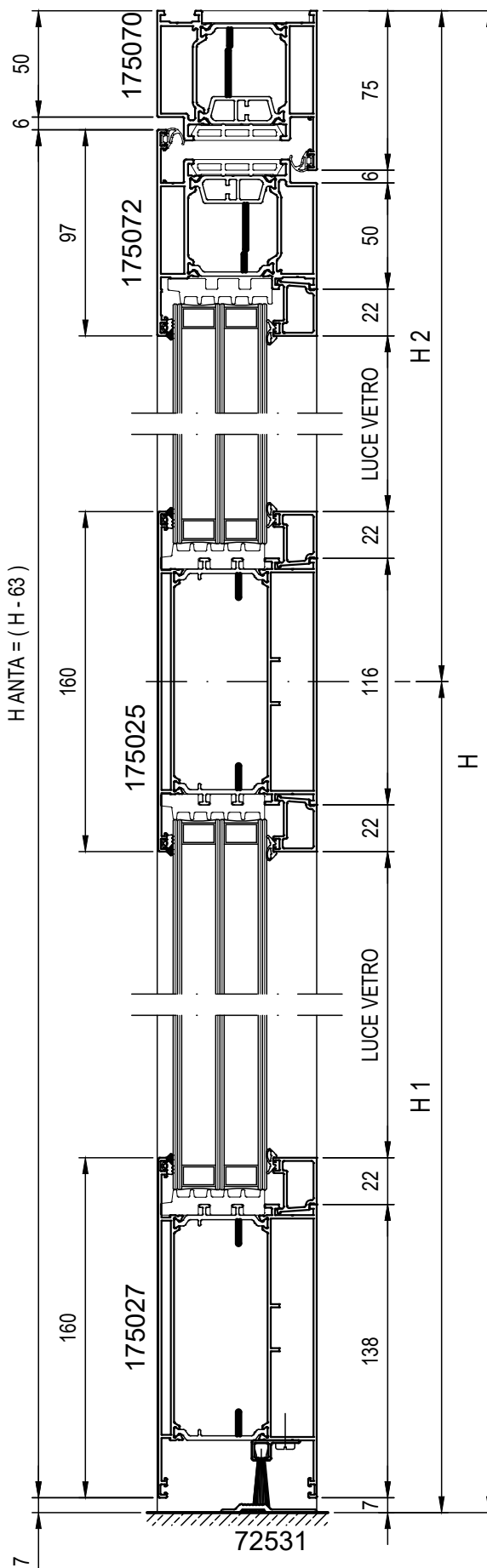
CODICE	SAGOMA E DESCRIZIONE		MISURA TAGLIO
TG040		GUARNIZIONE DI BATTUTA	2L + 6H
		GUARNIZIONE DI TENUTA INFERIORE	L
		GUARNIZIONE CINGIVETRO ESTERNA	4L + 4H
		GUARNIZIONE CINGIVETRO INTERNA	4L + 4H
TG385		GUARNIZIONE SOTTOVETRO ISOLANTE	4L + 4H
TG141		GUARNIZIONE DI FINITURA	2L + 5H
TG142		GUARNIZIONE SOTTO - SERRATURA	H

DISTINTA ACCESSORI

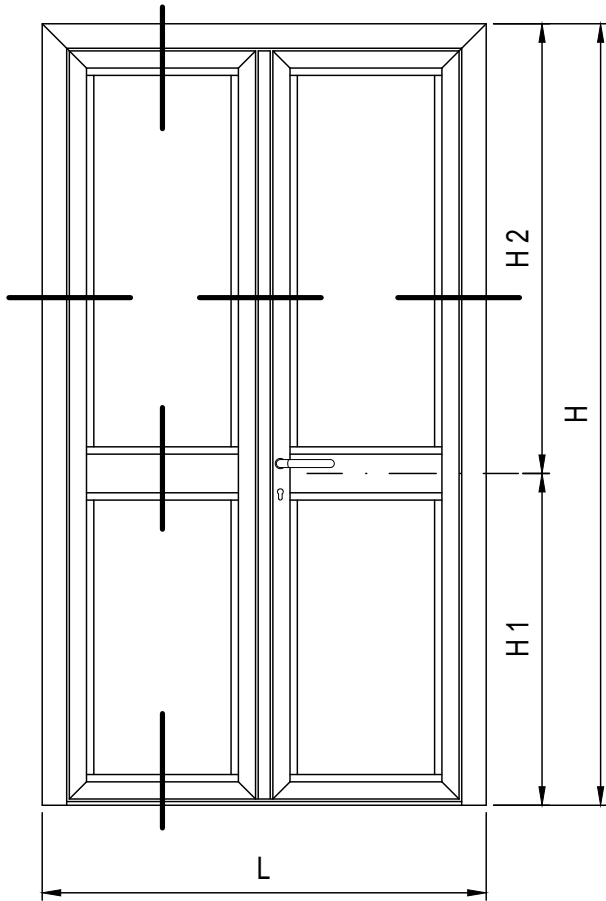
CODICE	DESCRIZIONE	N°
	REGOLO TELAIO	TABELLA
TS042	VITE PER SQUADRETTE	24
TS043 *	SPINA PER SQUADRETTE	
TS041	SQUADRETTA ESTERNA TELAI E ANTE	6
TS040	SQUADRETTA INTERNA TELAI E ANTE	6
G268	SQUADRETTA DI ALLINEAMENTO TELAI	2
G501N	SQUADRETTA A CAMME PER ANTA	4
TA100	CERNIERA FILIFORME AD AGGANCIO RAPIDO	6
TT087	TAPPO SUPERIORE PER RIPORTO CENTRALE	1 cp
G501N	CAVALLOTTO ESTERNO PER FASCIA - ZOCCOLO	12
TA088	CAVALLOTTO ESTERNO PER FASCIA - ZOCCOLO	8
TS083	CAVALLOTTO INTERNO FASCIA - ZOCCOLO	10

* IN ALTERNATIVA

N.B. : PER SERRATURE VEDI CATALOGO SPECIFICO



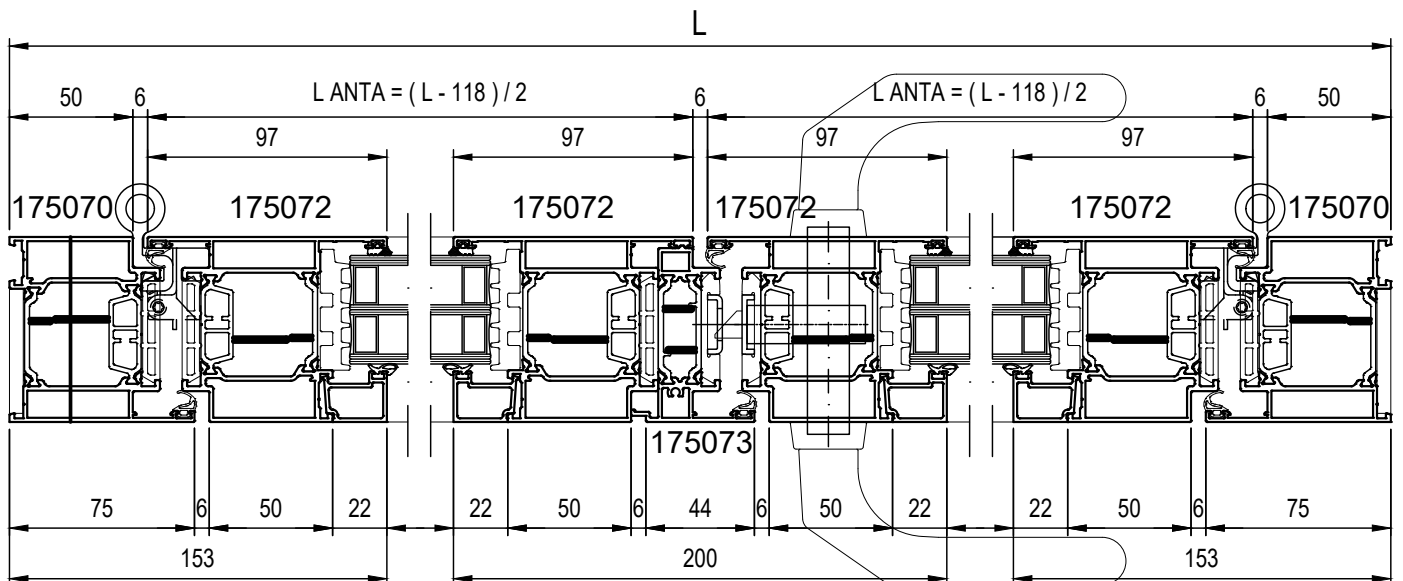
PORTA A DUE ANTE APERTURA ESTERNA CON ANTA 4 LATI E SOGLIA PIATTA



PROSPETTO INTERNO

DISTINTA PROFILATI

CODICE	PROFILATO	DESCRIZIONE	MISURA TAGLIO	TAGLIO	N°
175070		TELAIO L	L		1
			H		1
			H		1
175072		ANTA T	$(L - 118) / 2$		4
			H - 64		2
			H - 64		2
175073		RIPORTO CENTRALE	H - 114		1
175025		FASCIA	$(L - 398) / 2$		2
72531		SOGLIA RIBASSATA	L - 150		1
665299		GOCCIOLATOIO	L ANTA - 50		1
665299		GOCCIOLATOIO	L ANTA		1
		FERMAVETRO	$(L - 418) / 2$		8
			H1 - 185		4
			H2 - 233		4



DISTINTA GUARNIZIONI

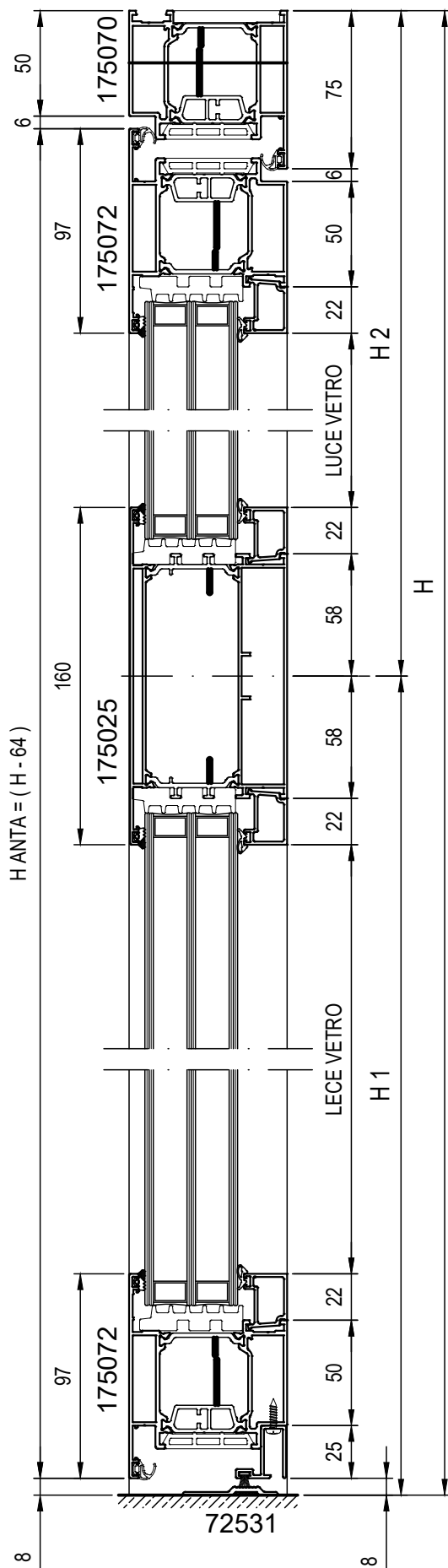
CODICE	SAGOMA E DESCRIZIONE		MISURA TAGLIO
TG040		GUARNIZIONE DI BATTUTA	3L + 6H
		GUARNIZIONE CINGIVETRO ESTERNA	4L + 4H
		GUARNIZIONE CINGIVETRO INTERNA	4L + 4H
TG385		GUARNIZIONE SOTTOVETRO ISOLANTE	4L + 4H
TG141		GUARNIZIONE DI FINITURA	2L + 5H
TG142		GUARNIZIONE SOTTO - SERRATURA	H

DISTINTA ACCESSORI

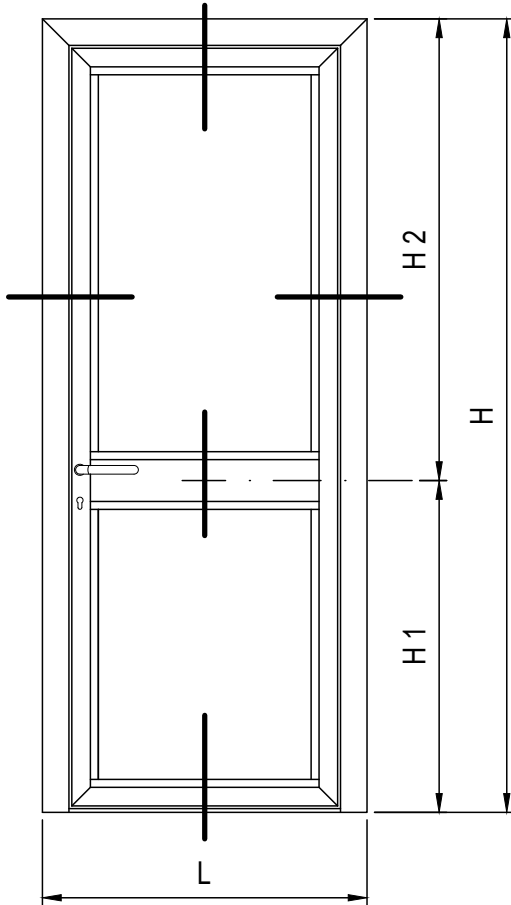
CODICE	DESCRIZIONE	N°
	REGOLO TELAIO	TABELLA
TS042	VITE PER SQUADRETTE	16
TS043 *	SPINA PER SQUADRETTE	
TS041	SQUADRETTA ESTERNA TELAI E ANTE	4
TS040	SQUADRETTA INTERNA TELAI E ANTE	4
G268	SQUADRETTA DI ALLINEAMENTO TELAI	2
G501N	SQUADRETTA A CAMME PER ANTA	2
TA100	CERNIERA FILIFORME AD AGGANCIAMENTO RAPIDO	3
G501N	CAVALLOTTO ESTERNO PER FASCIA - ZOCCOLO	6
TA088	CAVALLOTTO ESTERNO PER FASCIA - ZOCCOLO	4
TS083	CAVALLOTTO INTERNO FASCIA - ZOCCOLO	6
TT087	TAPPO SUPERIORE PER RIPORTO CENTRALE	1 cp

* IN ALTERNATIVA

N.B. : PER SERRATURE VEDI CATALOGO SPECIFICO



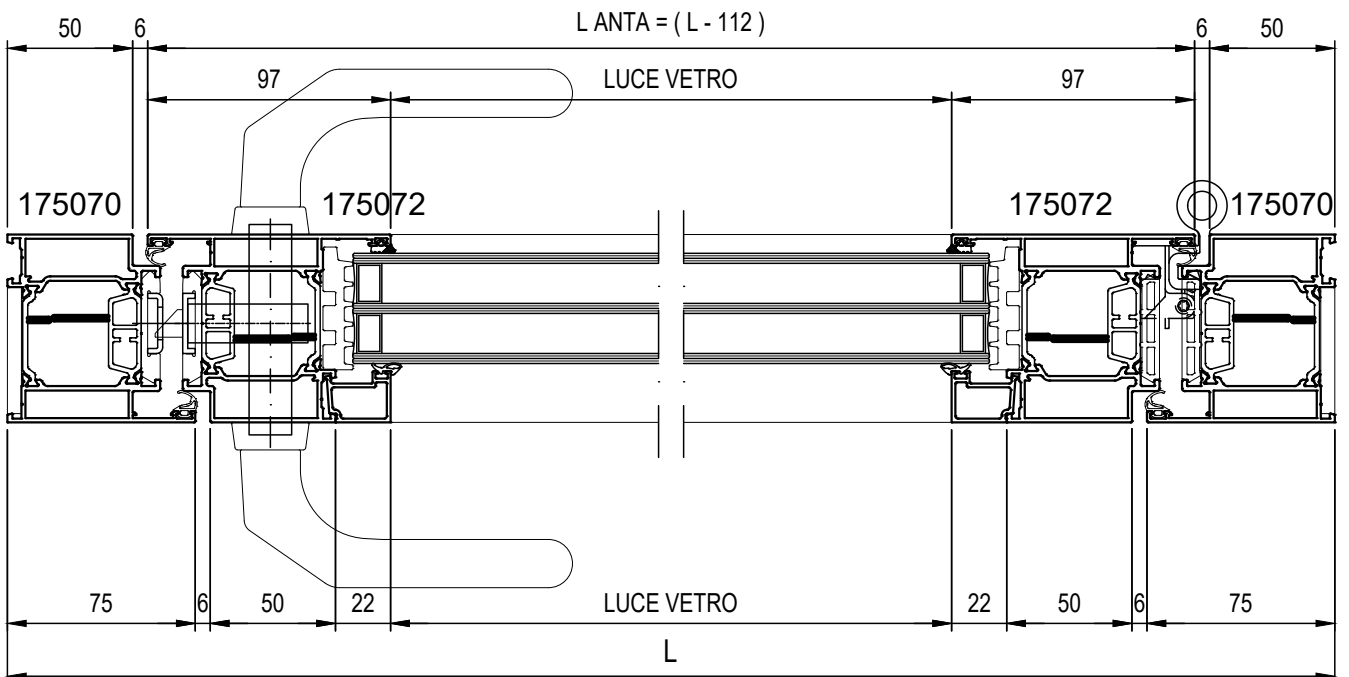
PORTA AD UN' ANTA APERTURA ESTERNA CON SOGLIA RIBASSATA



PROSPETTO INTERNO

DISTINTA PROFILATI

CODICE	PROFILATO	DESCRIZIONE	MISURA TAGLIO	TAGLIO	N°
175070		TELAIO L	L		1
			H		1
			H		1
175072		ANTA T	L - 112		2
			H - 63		1
			H - 63		1
175025		FASCIA	L - 252		1
175077		SGLIA RIBASSATA	L - 100		1
665298		GOCCIOLATOIO	L - 50		1
		FERMAVETRO	L - 262		4
			H1 - 187.5		2
			H2 - 233		2



DISTINTA GUARNIZIONI

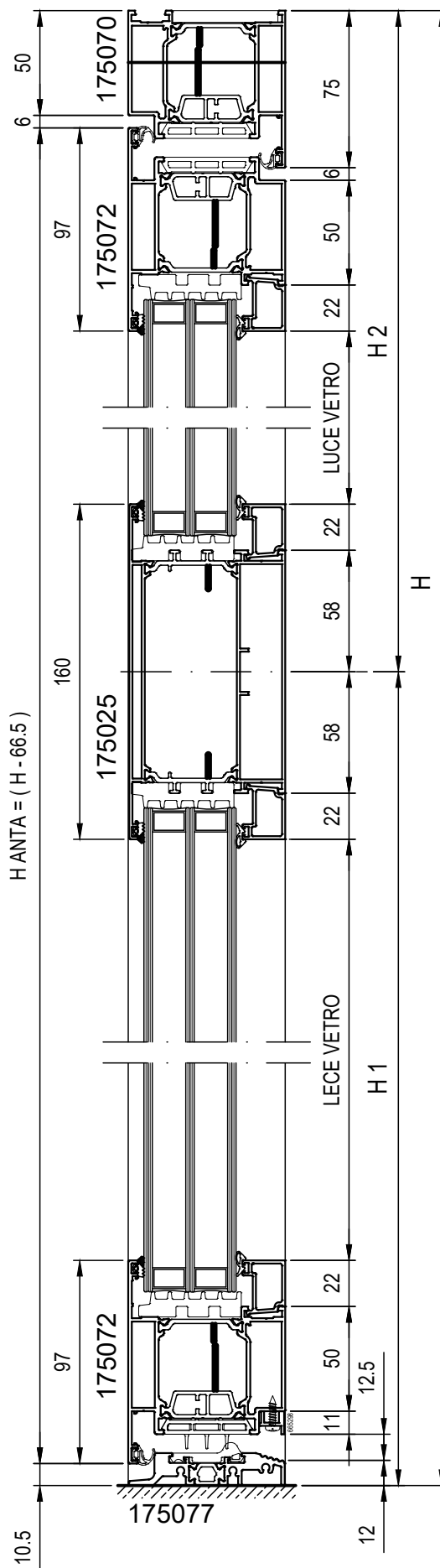
CODICE	SAGOMA E DESCRIZIONE	MISURA TAGLIO
TG040	 GUARNIZIONE DI BATTUTA	2L + 4H
	 GUARNIZIONE DI TENUTA INFERIORE	L
	 GUARNIZIONE CINGIVETRO ESTERNA	4L + 2H
	 GUARNIZIONE CINGIVETRO INTERNA	4L + 2H
TG385	 GUARNIZIONE SOTTOVETRO ISOLANTE	4L + 2H
TG141	 GUARNIZIONE DI FINITURA	2L + 3H
TG144	 GUARNIZIONE SOTTO-ANTA	L
TG043	 GUARNIZIONE SOGLIA	L
TG142	 GUARNIZIONE SOTTO - SERRATURA	H

DISTINTA ACCESSORI

CODICE	DESCRIZIONE	N°
	REGOLO TELAIO	TABELLA
TS042	VITE PER SQUADRETTE	16
TS043 *	SPINA PER SQUADRETTE	
TS041	SQUADRETTA ESTERNA TELAI E ANTE	4
TS040	SQUADRETTA INTERNA TELAI E ANTE	4
G268	SQUADRETTA DI ALLINEAMENTO TELAI	2
G501N	SQUADRETTA A CAMME PER ANTA	2
TA100	CERNIERA FILIFORME AD AGGANCIO RAPIDO	3
G501N	CAVALLOTTO ESTERNO PER FASCIA - ZOCCOLO	6
TA088	CAVALLOTTO ESTERNO PER FASCIA - ZOCCOLO	4
TS083	CAVALLOTTO INTERNO FASCIA - ZOCCOLO	6
TT145	TAPPO SOGLIA RIBASSATA	1 cp
TT147	TAPPO LATERALE ANTA PRINCIPALE	1 cp

* IN ALTERNATIVA

N.B. : PER SERRATURE VEDI CATALOGO SPECIFICO



DISTINTA GUARNIZIONI

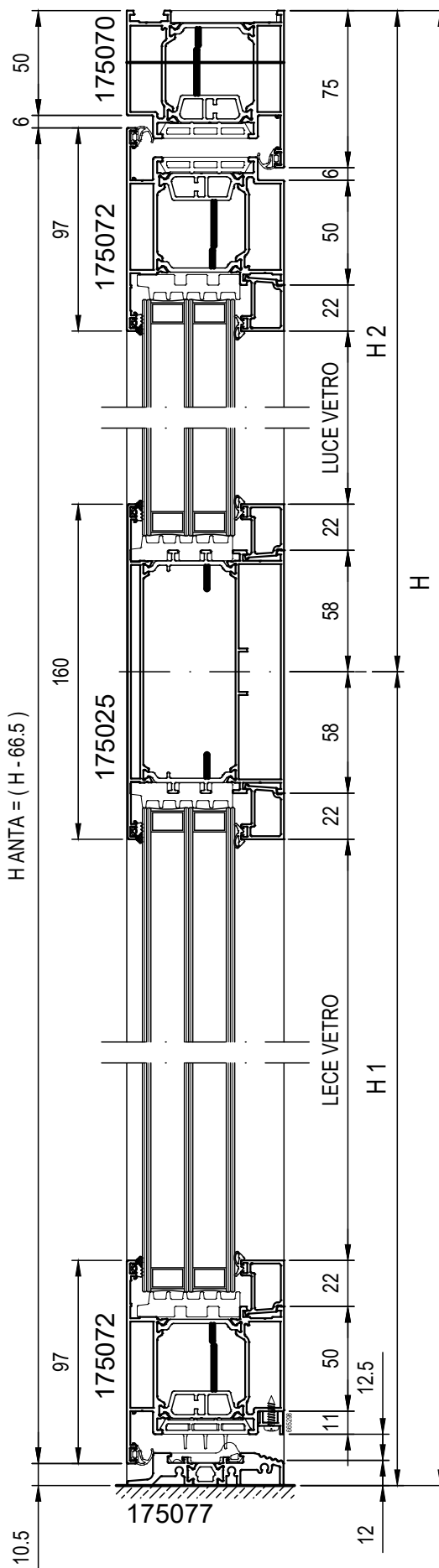
CODICE	SAGOMA E DESCRIZIONE		MISURA TAGLIO
TG040		GUARNIZIONE DI BATTUTA	3L + 6H
		GUARNIZIONE CINGIVETRO ESTERNA	4L + 4H
		GUARNIZIONE CINGIVETRO INTERNA	4L + 4H
TG385		GUARNIZIONE SOTTOVETRO ISOLANTE	4L + 4H
TG141		GUARNIZIONE DI FINITURA	2L + 5H
TG142		GUARNIZIONE SOTTO - SERRATURA	H

DISTINTA ACCESSORI

CODICE	DESCRIZIONE	N°
	REGOLO TELAIO	TABELLA
TS042	VITE PER SQUADRETTE	16
TS043 *	SPINA PER SQUADRETTE	
TS041	SQUADRETTA ESTERNA TELAI E ANTE	4
TS040	SQUADRETTA INTERNA TELAI E ANTE	4
G268	SQUADRETTA DI ALLINEAMENTO TELAI	2
G501N	SQUADRETTA A CAMME PER ANTA	2
TA100	CERNIERA FILIFORME AD AGGANCIAMENTO RAPIDO	3
G501N	CAVALLOTTO ESTERNO PER FASCIA - ZOCCOLO	6
TA088	CAVALLOTTO ESTERNO PER FASCIA - ZOCCOLO	4
TS083	CAVALLOTTO INTERNO FASCIA - ZOCCOLO	6
TT087	TAPPO SUPERIORE PER RIPORTO CENTRALE	1 cp
TT145	TAPPO SOGLIA RIBASSATA	1 cp
TT147	TAPPO LATERALE ANTA PRINCIPALE	2 cp
TT148	TAPPO LATERALE PER RIPORTO CENTRALE	1 cp

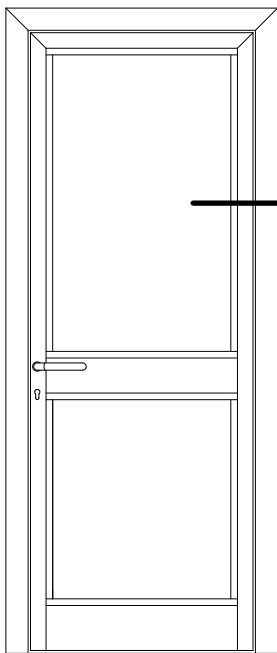
* IN ALTERNATIVA

N.B. : PER SERRATURE VEDI CATALOGO SPECIFICO

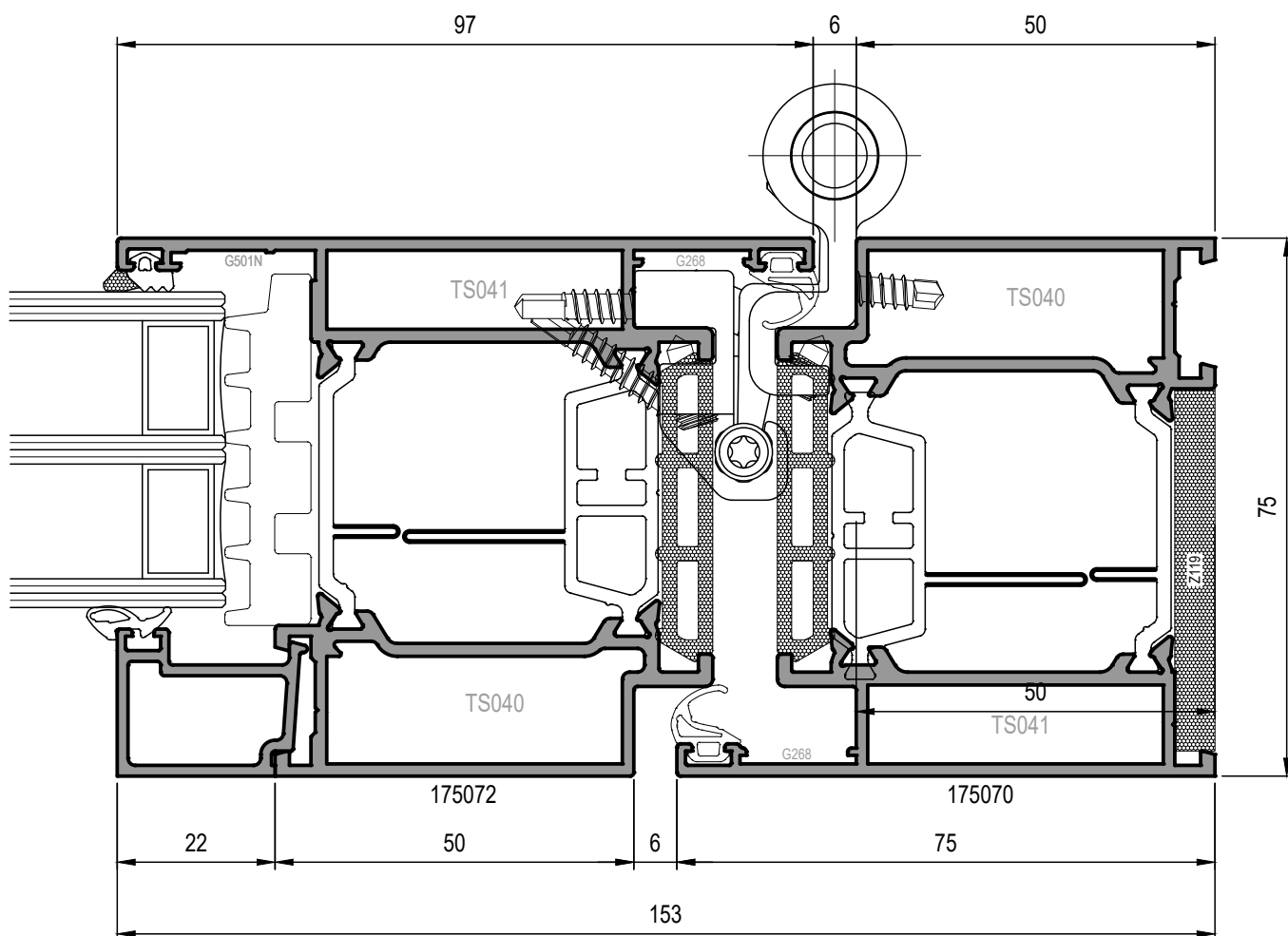




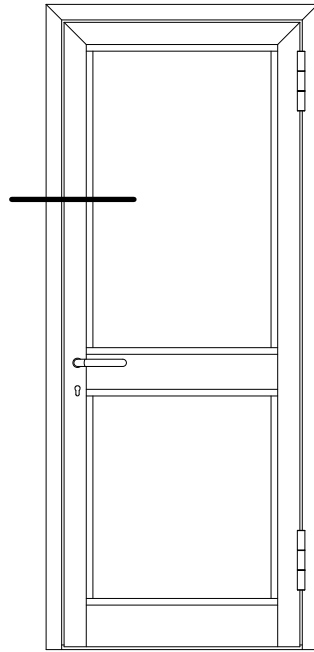
Nodi Scala 1:1 



PROSPETTO INTERNO



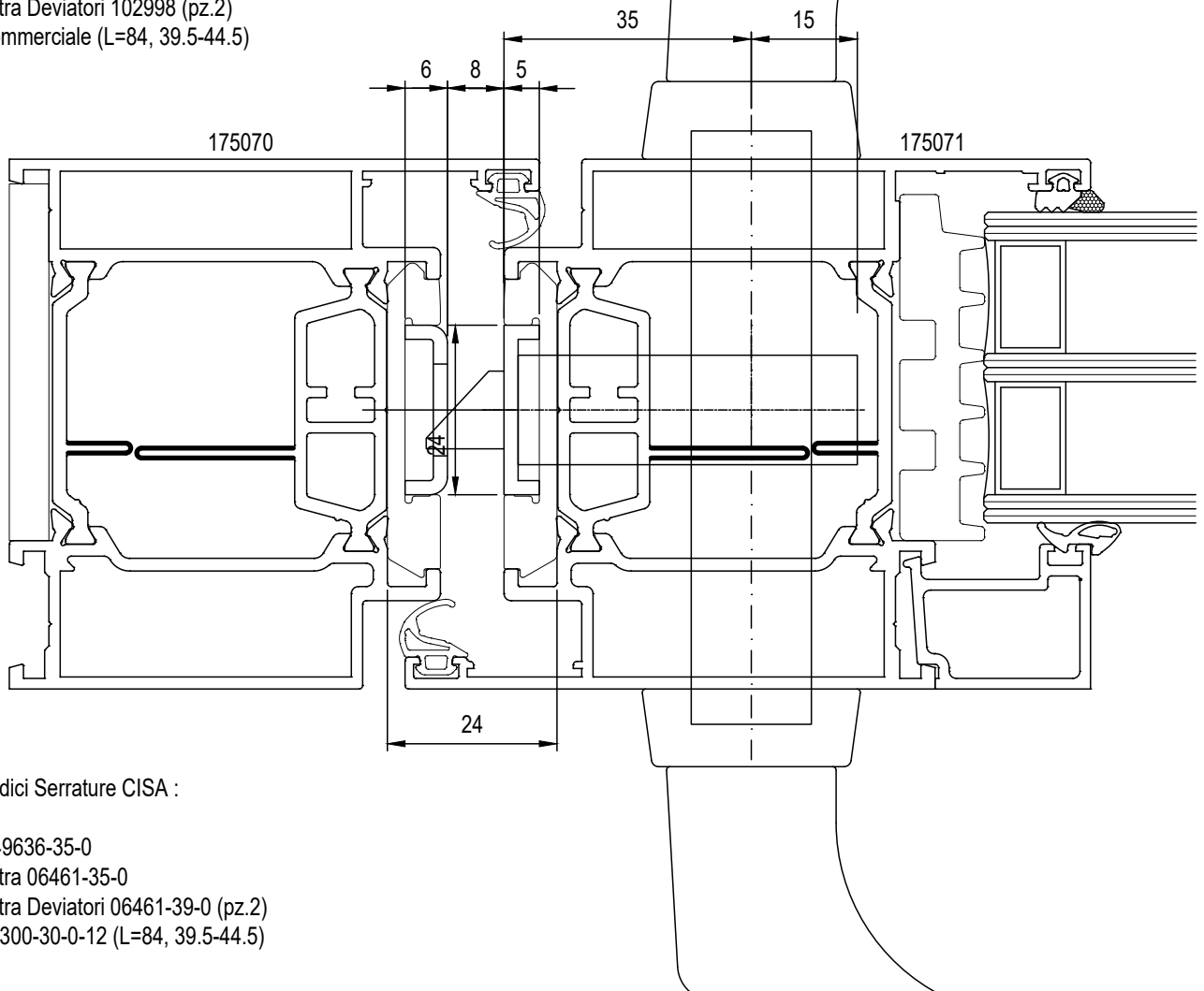
LATERALE CHIUSURA APERTURA INTERNA



PROSPETTO INTERNO

Distinta Codici Serrature MAICO :

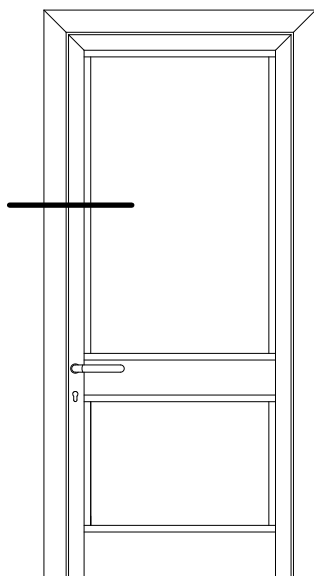
Serratura 237210
 Contropiastra 213240 dx oppure 213241 sx
 Contropiastra Deviatori 102998 (pz.2)
 Cilindro Commerciale (L=84, 39.5-44.5)



Distinta Codici Serrature CISA :

Serratura 49636-35-0
 Contropiastra 06461-35-0
 Contropiastra Deviatori 06461-39-0 (pz.2)
 Cilindro 0E300-30-0-12 (L=84, 39.5-44.5)

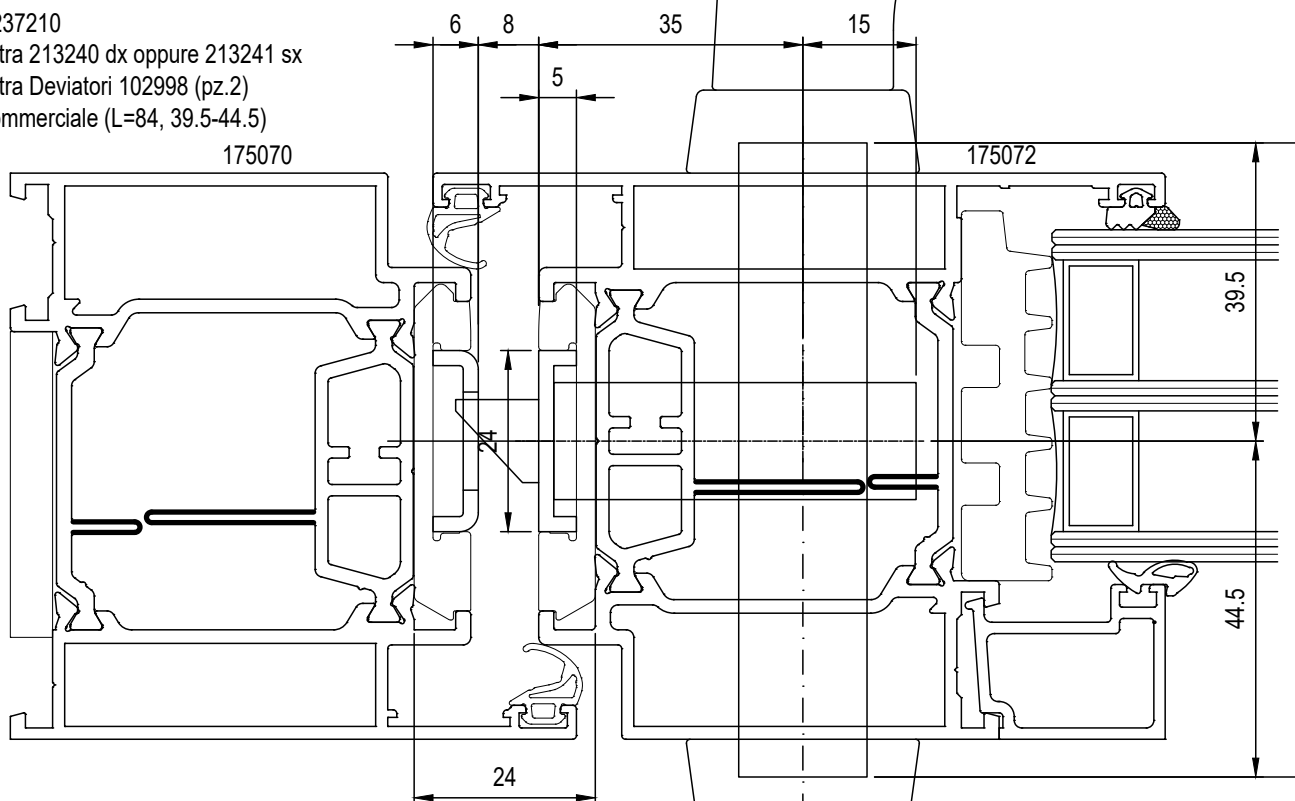
N.B. : PER IL FISSAGGIO DELLA SERRATURA UTILIZZARE VITI AUTOFILETTANTI SPECIFICHE PER PLASTICA



PROSPETTO INTERNO

Distinta Codici Serrature MAICO :

Serratura 237210
 Contropiastra 213240 dx oppure 213241 sx
 Contropiastra Deviatori 102998 (pz.2)
 Cilindro Commerciale (L=84, 39.5-44.5)

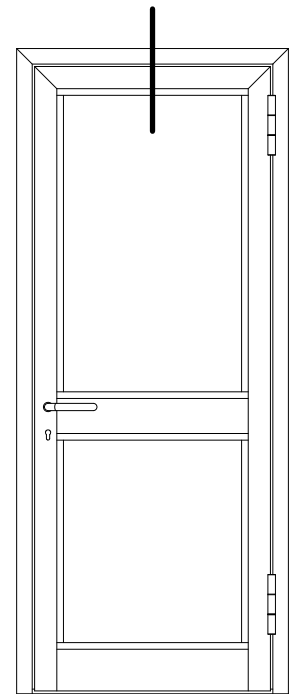
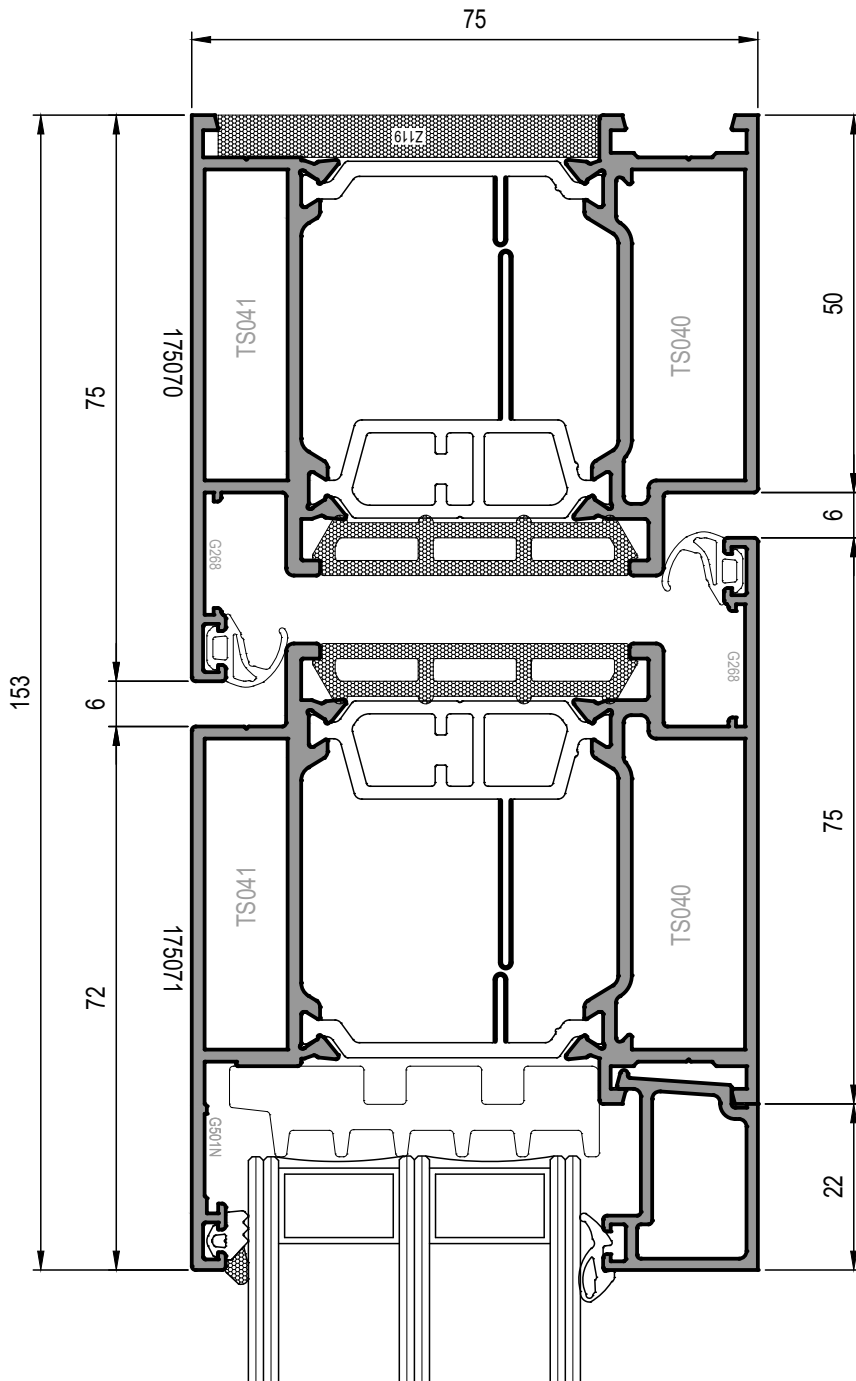


Distinta Codici Serrature CISA :

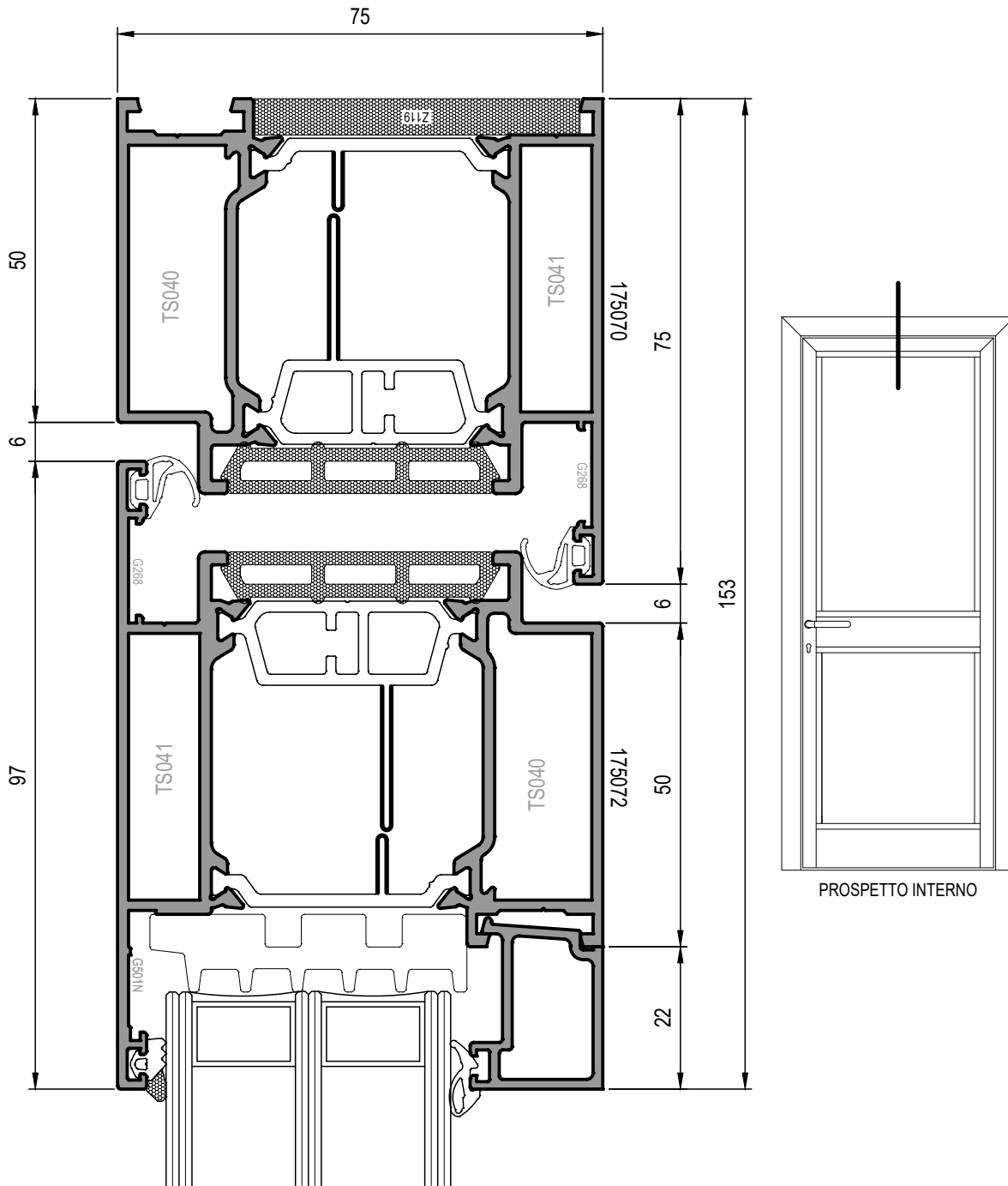
Serratura 49636-35-0
 Contropiastra 06461-35-0
 Contropiastra Deviatori 06461-39-0 (pz.2)
 Cilindro 0E300-30-0-12 (L=84, 39.5-44.5)

N.B. : PER IL FISSAGGIO DELLA SERRATURA UTILIZZARE VITI AUTOFILETTANTI SPECIFICHE PER PLASTICA

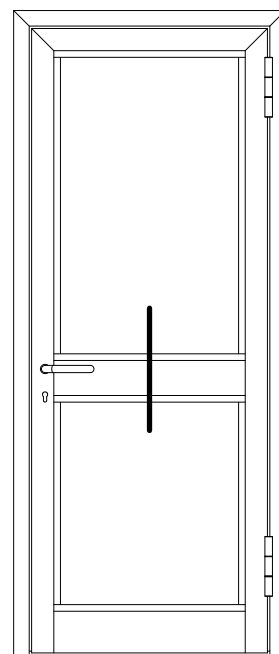
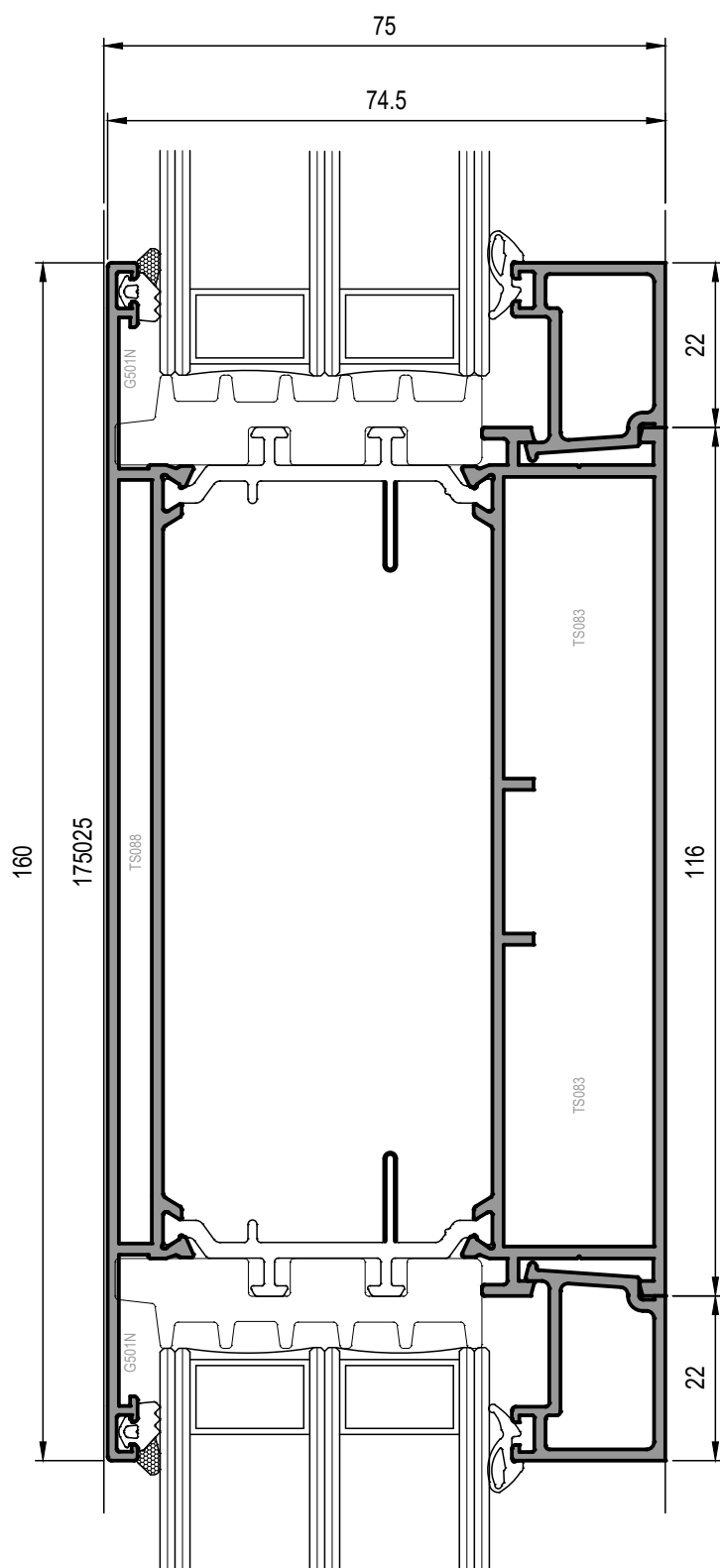
SUPERIORE APERTURA INTERNA



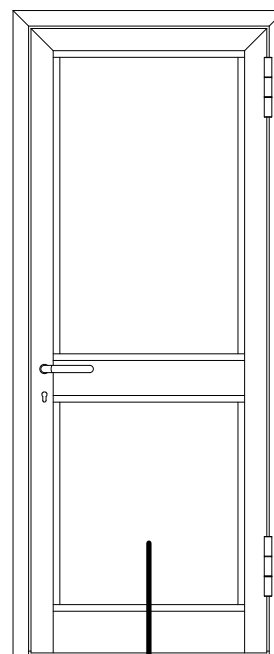
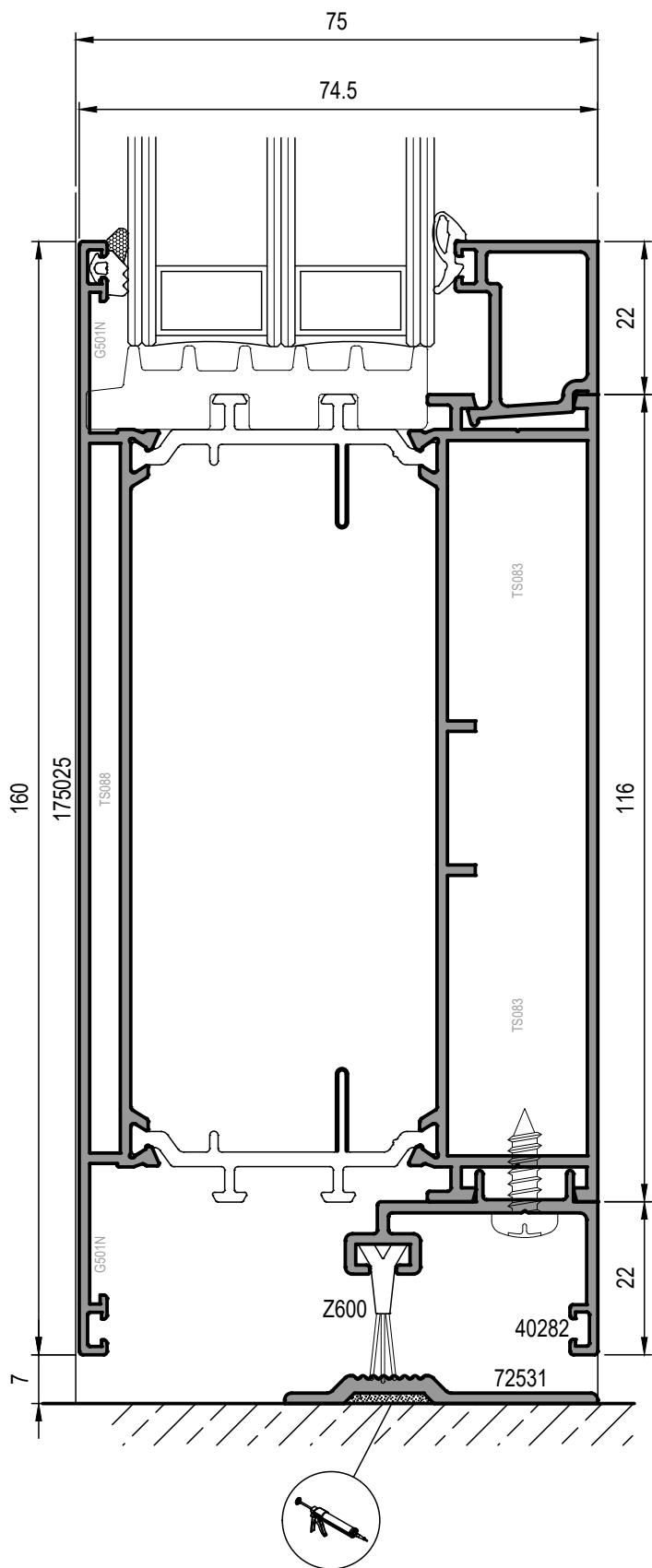
PROSPETTO INTERNO



FASCIA

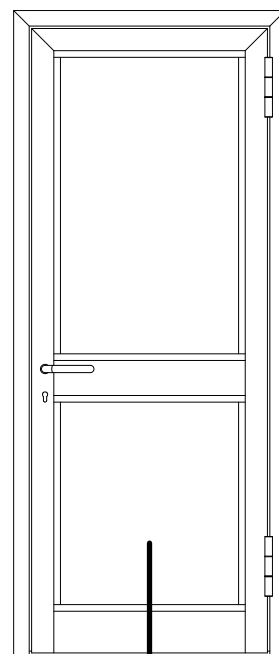
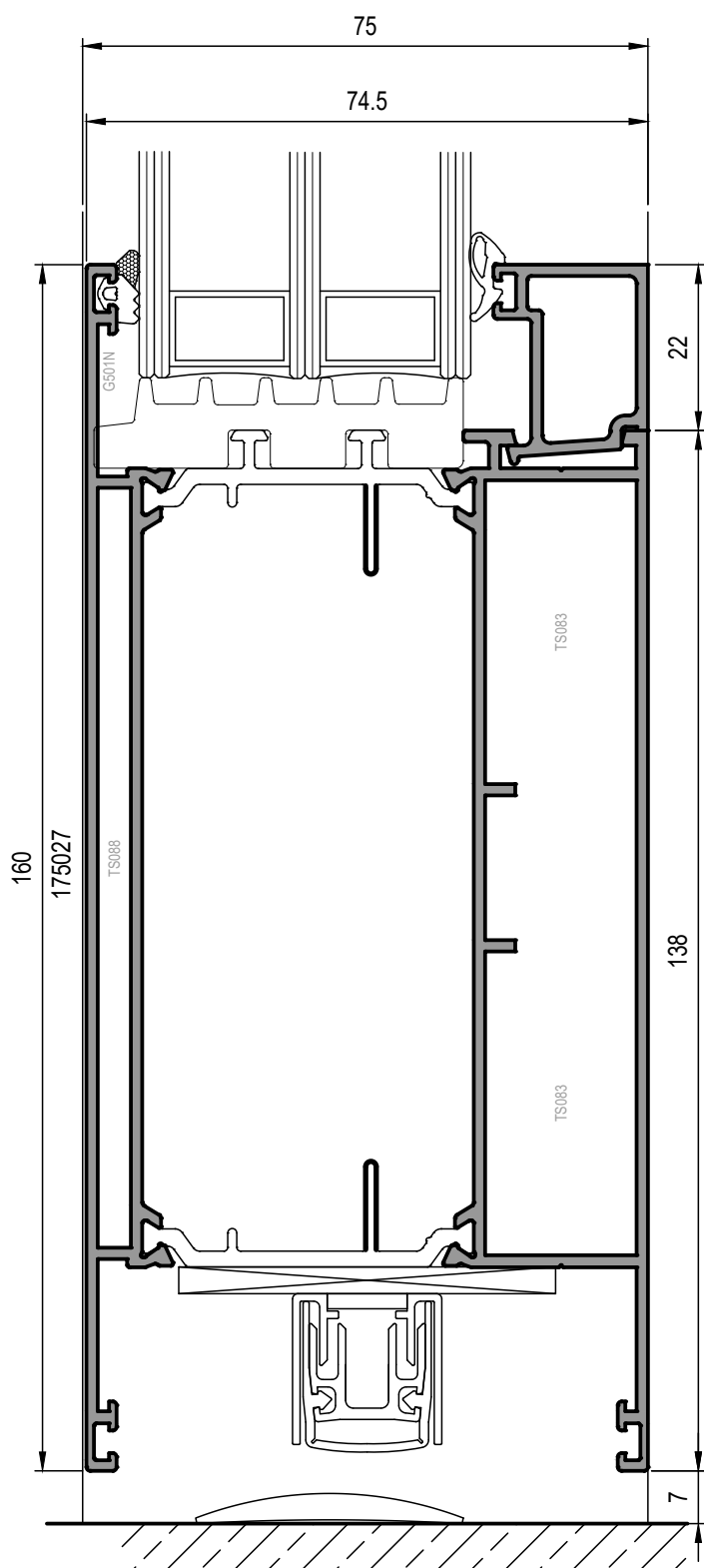


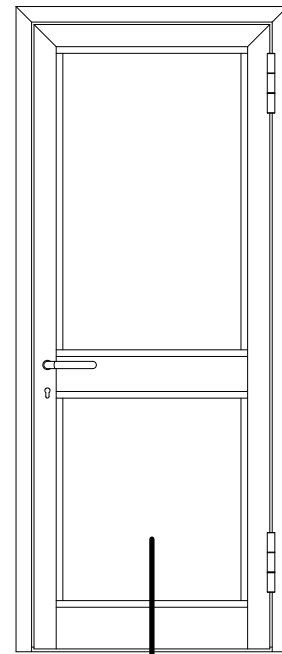
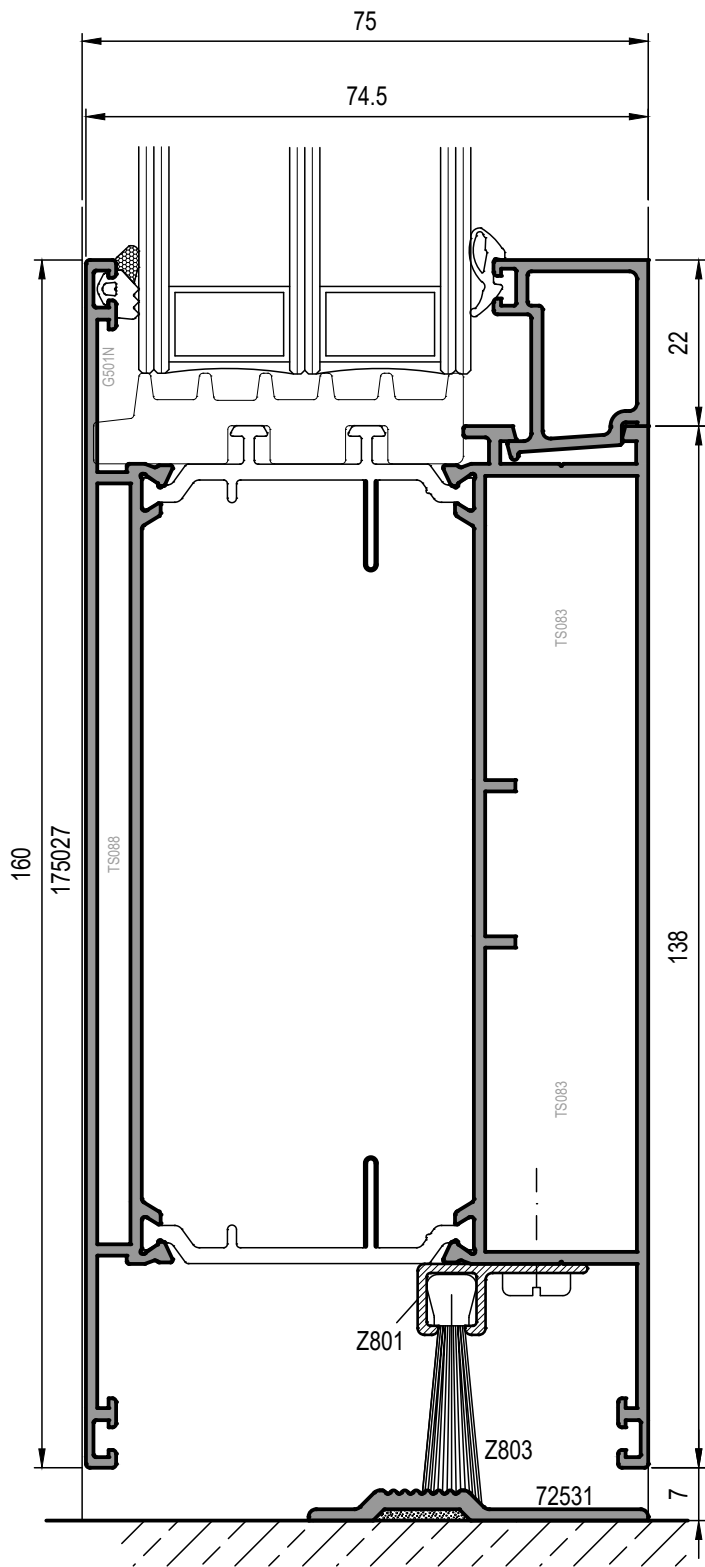
INFERIORE CON FASCIA E PROFILATO COMPLEMENTARE



PROSPETTO INTERNO

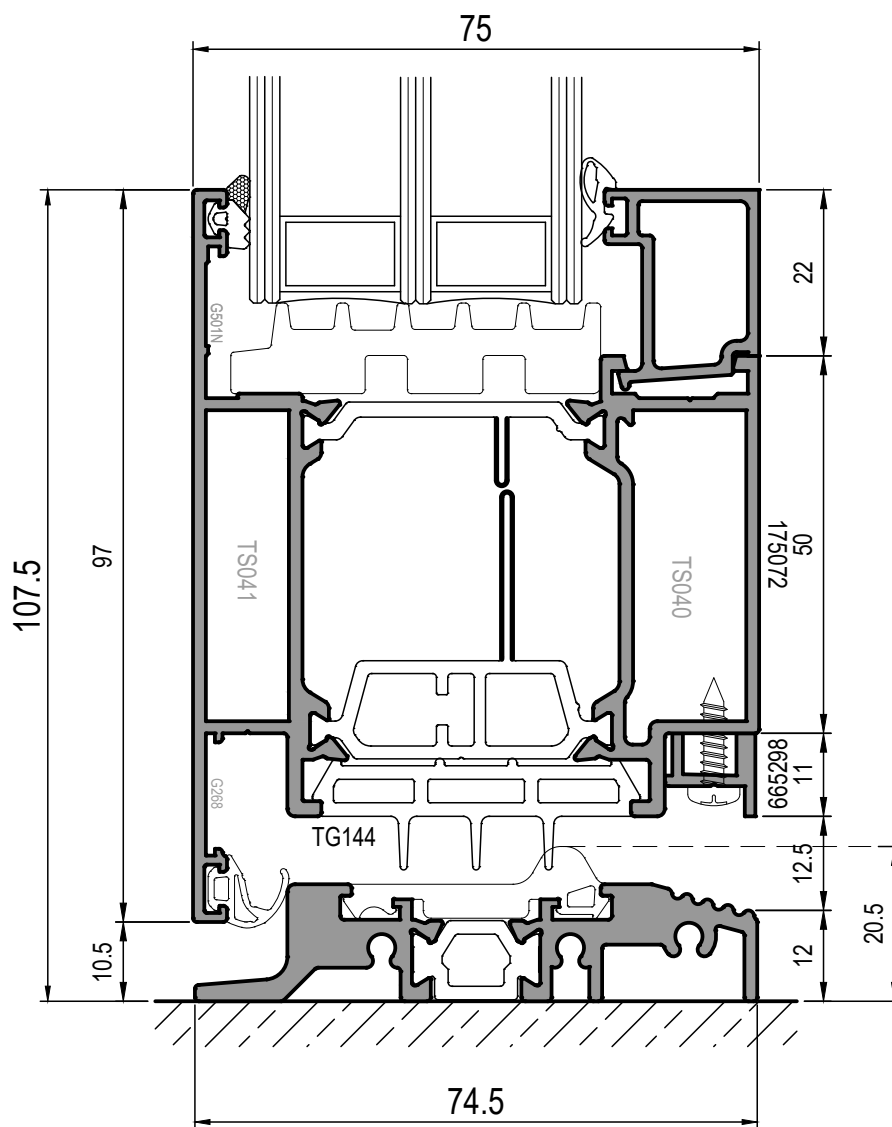
INFERIORE ZOCCOLO



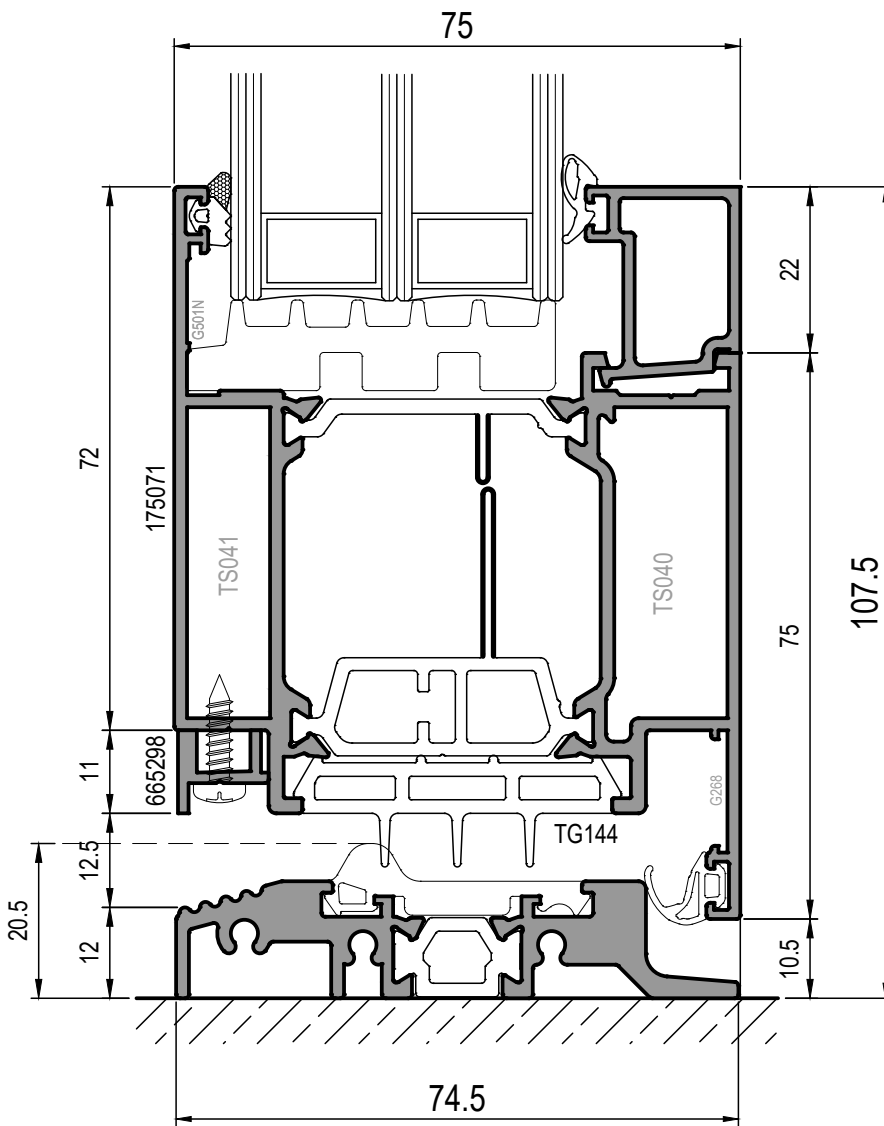


PROSPETTO INTERNO

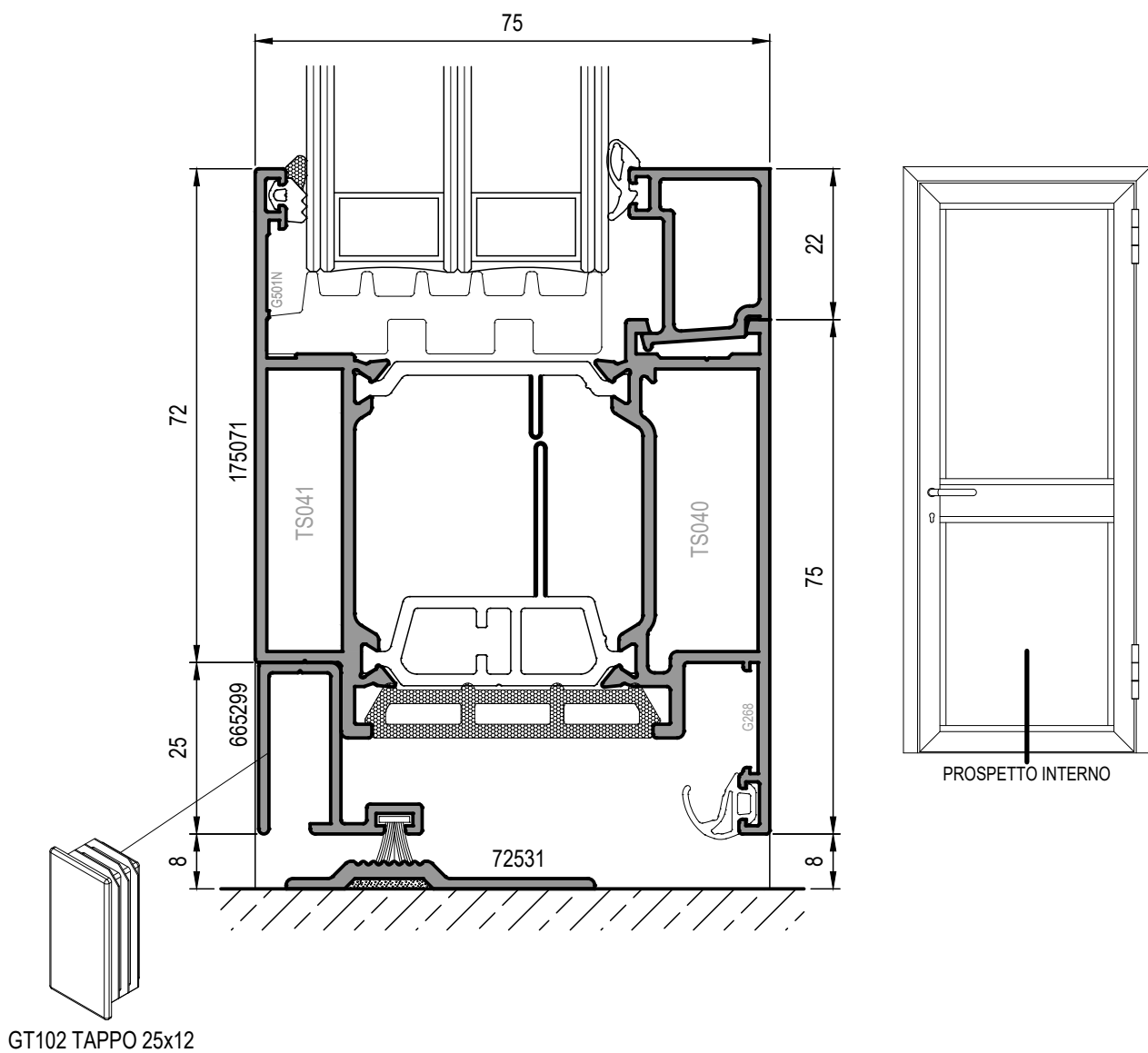
INFERIORE SOGLIA RIBASSATA APERTURA INTERNA



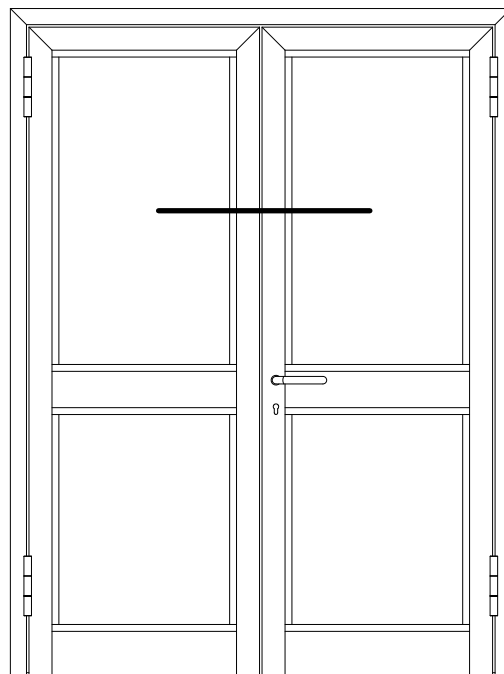
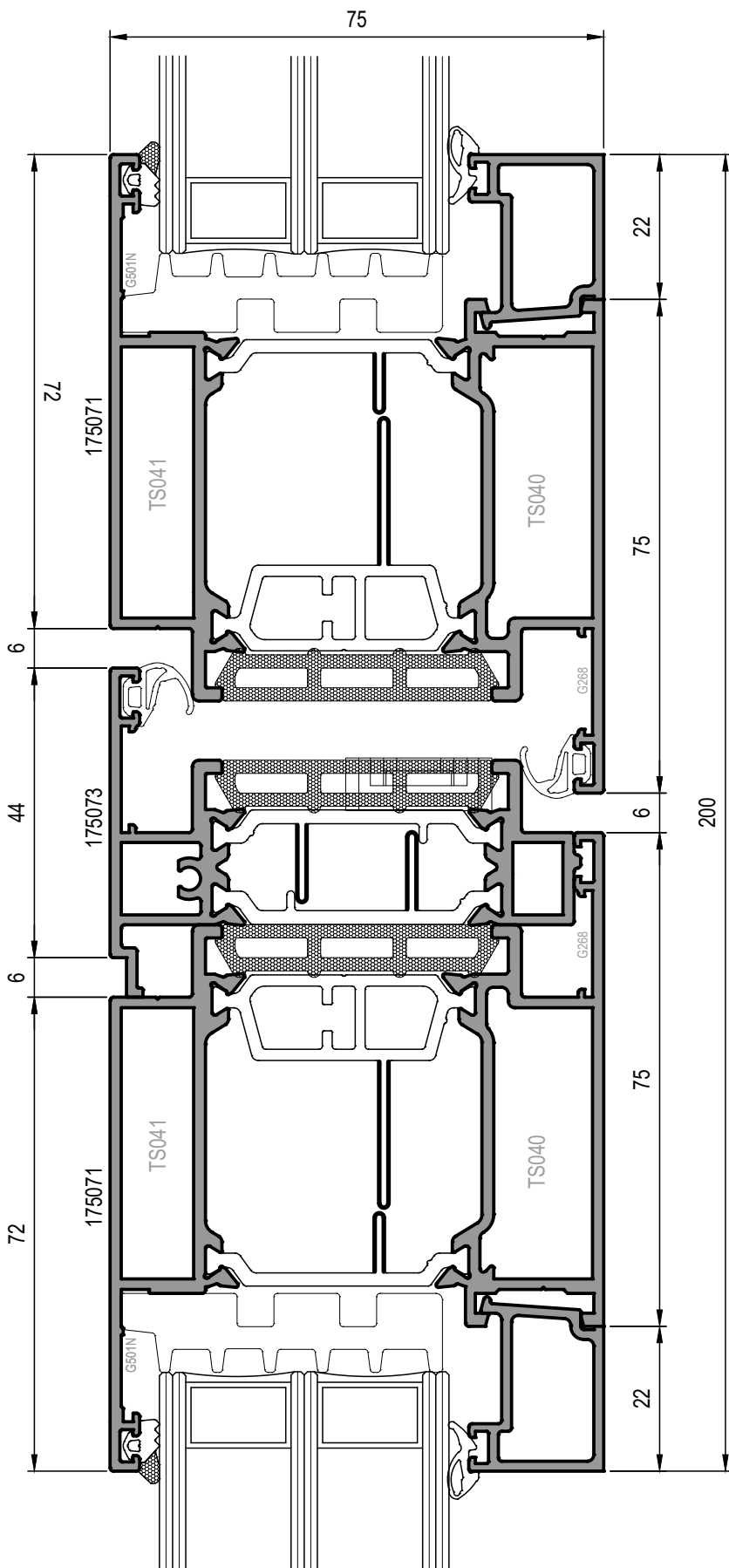
INFERIORE SOGLIA RIBASSATA
APERTURA ESTERNA



INFERIORE ANTA 4 LATI SOGLIA PIATTA
APERTURA INTERNA

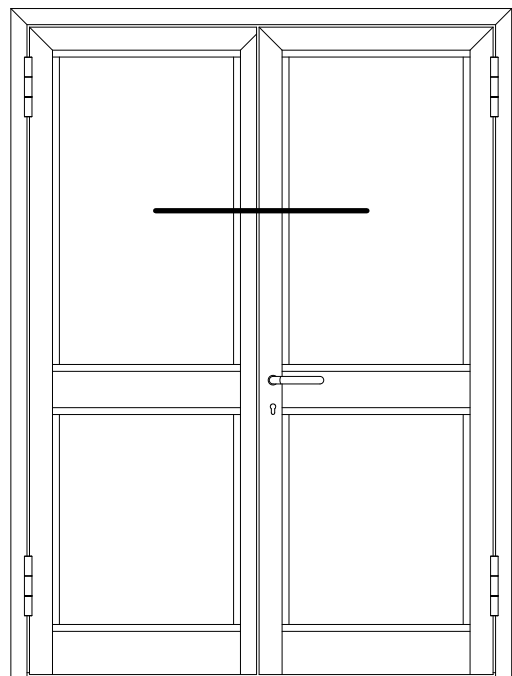
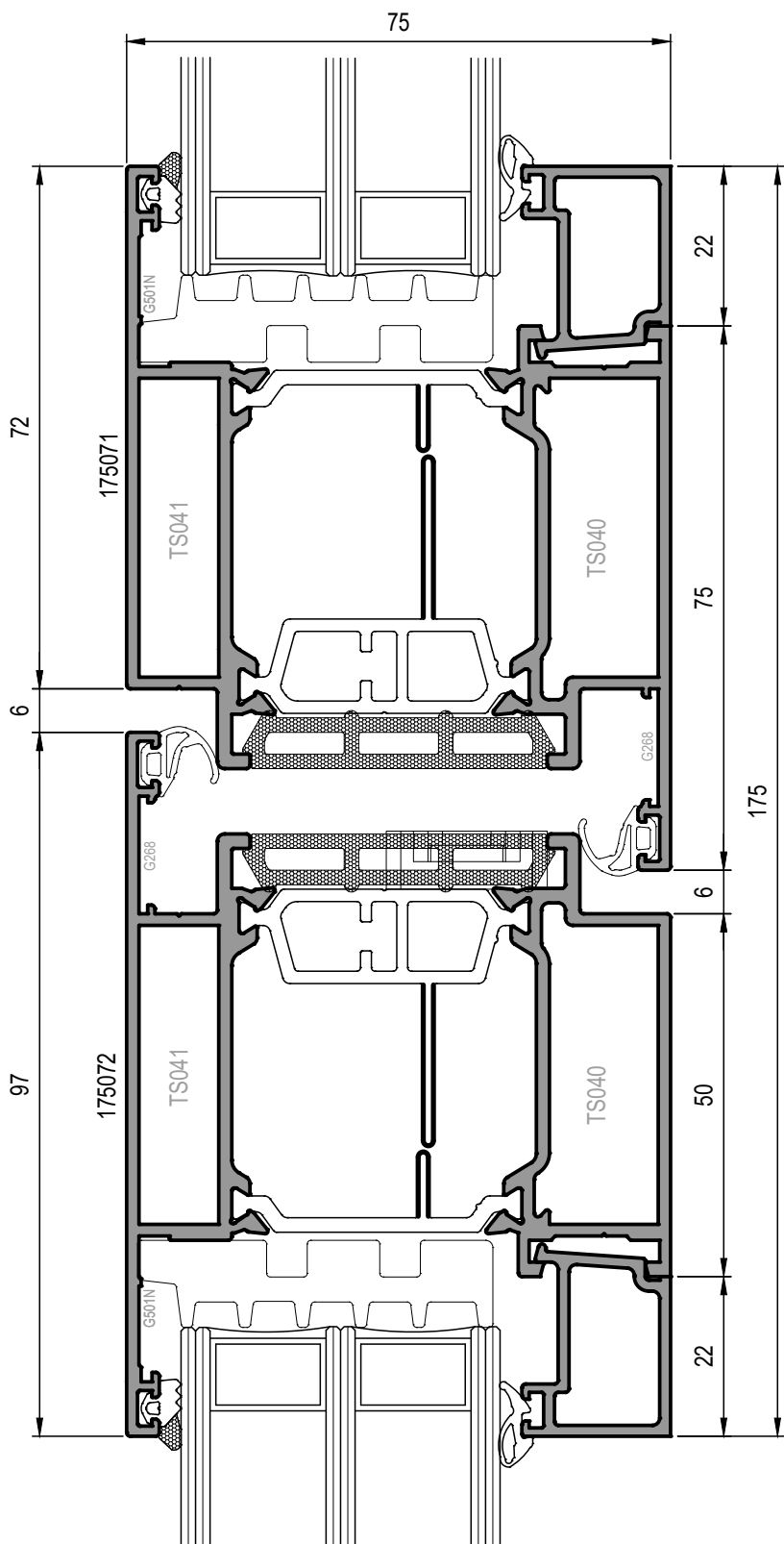


CENTRALE APERTURA INTERNA CON RIPORTO CENTRALE



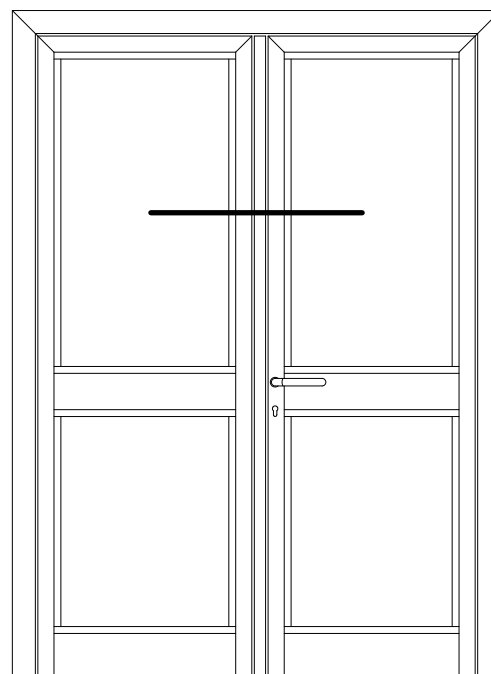
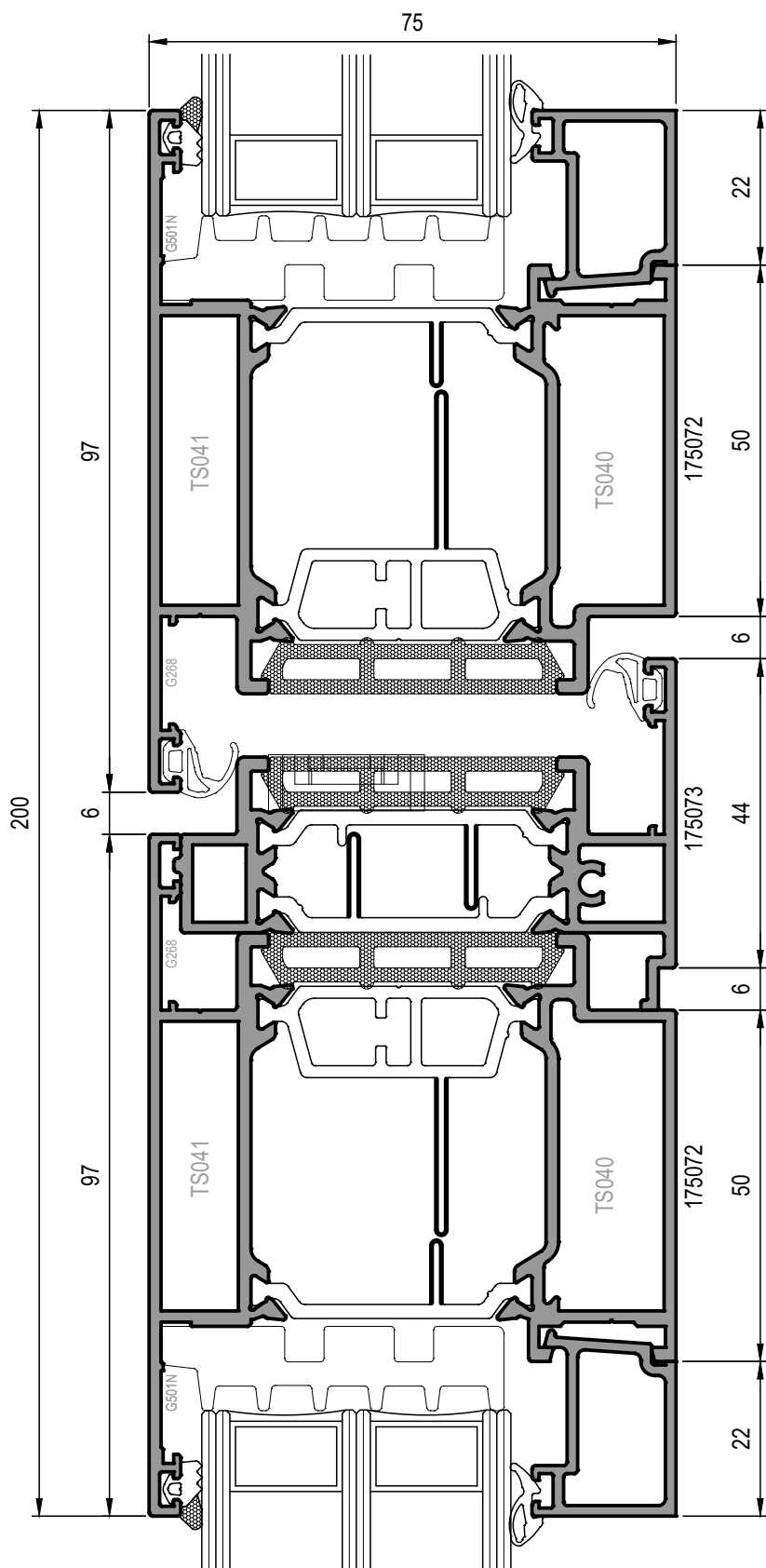
PROSPETTO INTERNO

CENTRALE APERTURA INTERNA Z - T



PROSPETTO INTERNO

CENTRALE APERTURA ESTERNA CON RIPORTO CENTRALE

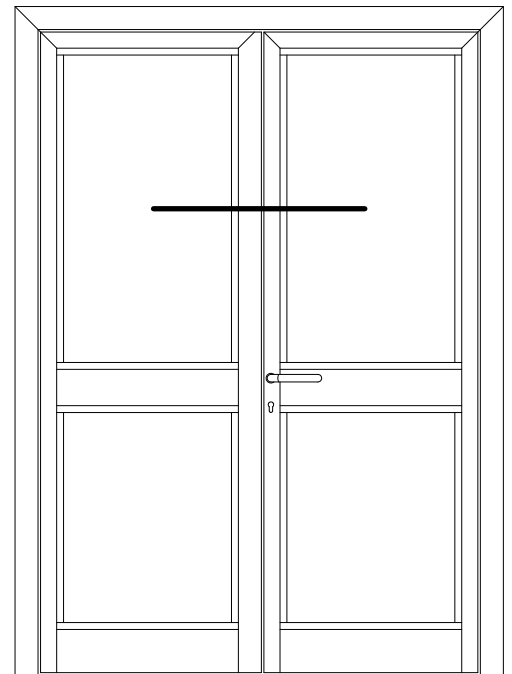
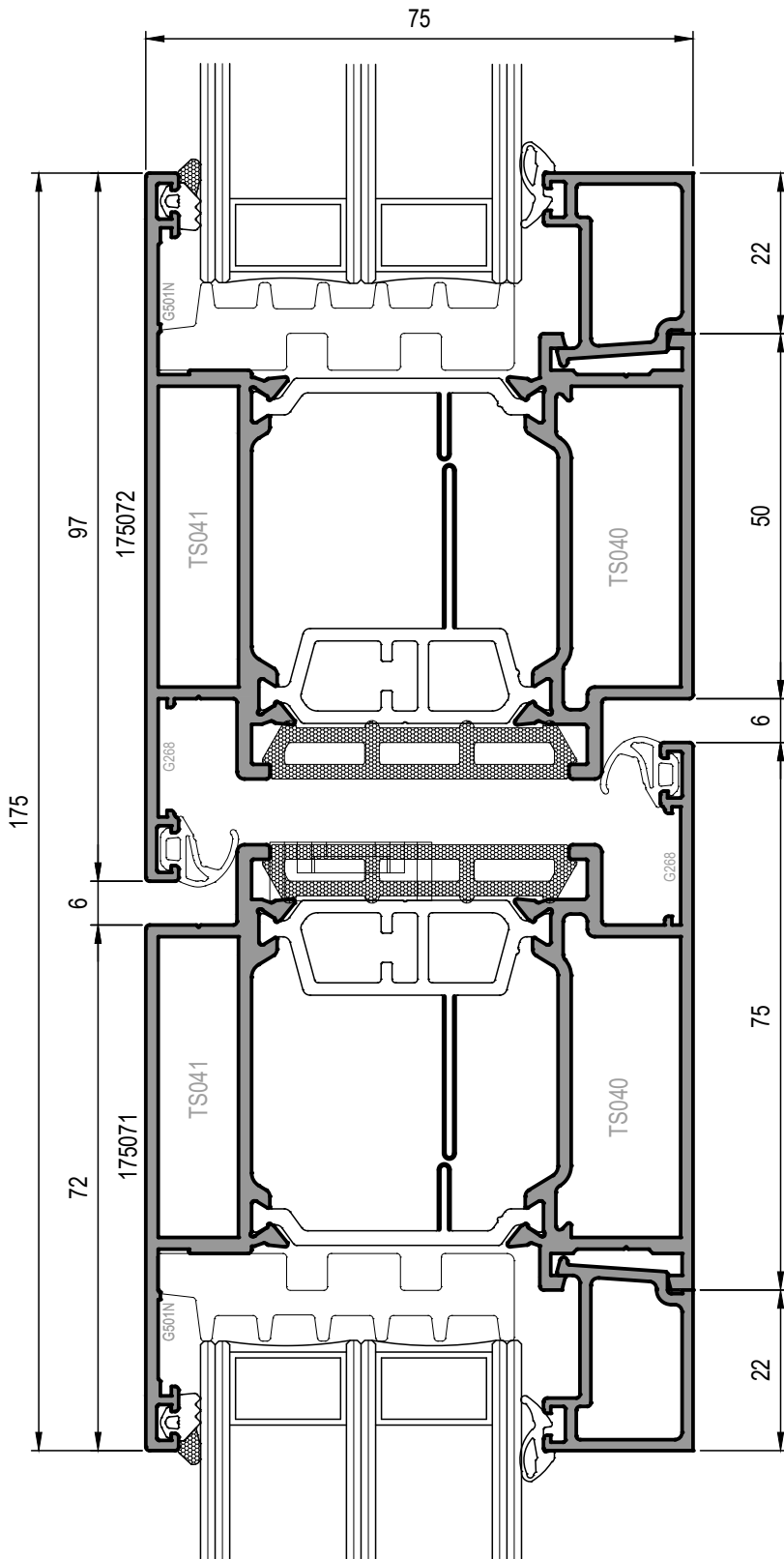


PROSPETTO INTERNO

LA MISURA DI ANTA MINIMA CON
APERTURA CONTEMPORANEA NON
POTRÀ ESSERE INFERIORE A 1200 mm

Su porte a due ante quando su entrambe le ante sono installati dispositivi per le uscite antipanico, è indispensabile controllare che ciascuna anta si apra quando è azionato il relativo dispositivo per le uscite antipanico e anche che entrambe le ante si aprano liberamente quando entrambi i dispositivi antipanico sono azionati contemporaneamente. Per questa applicazione può essere richiesto l'uso di una barra di trascinamento per spostare l'anta attiva.

CENTRALE APERTURA ESTERNA T - Z

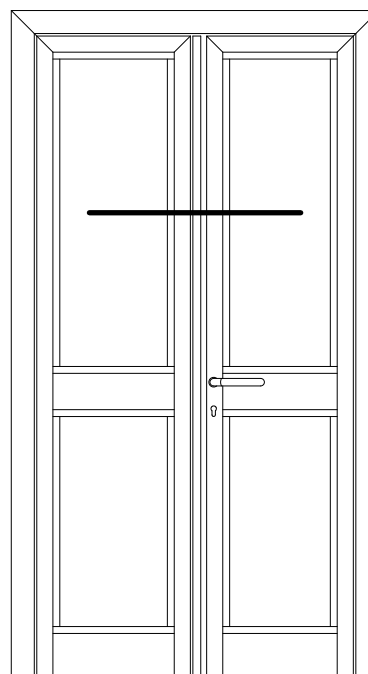
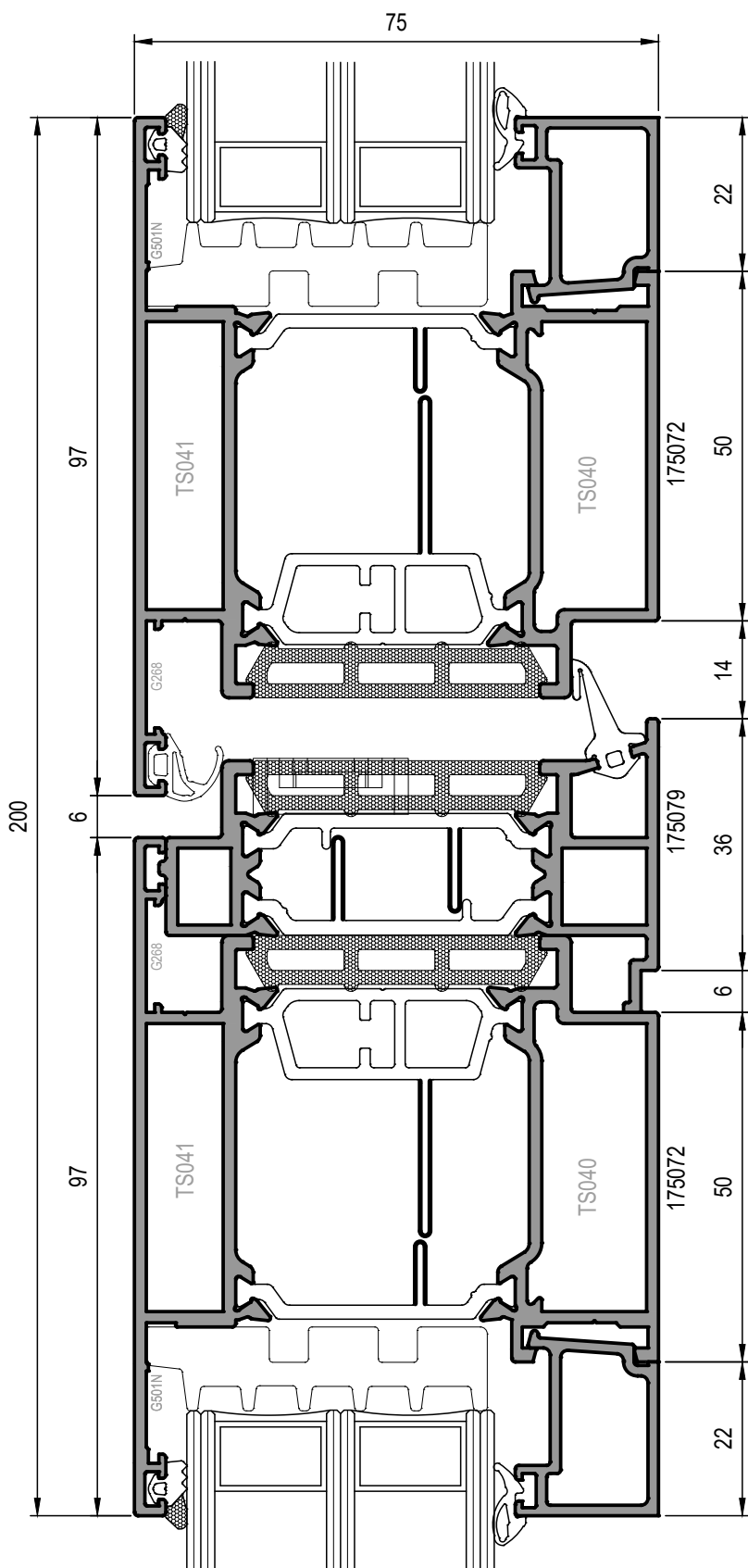


PROSPETTO INTERNO

LA MISURA DI ANTA MINIMA CON APERTURA CONTEMPORANEA NON POTRÀ ESSERE INFERIORE A 1200 mm

Su porte a due ante quando su entrambe le ante sono installati dispositivi per le uscite antipanico, è indispensabile controllare che ciascuna anta si apra quando è azionato il relativo dispositivo per le uscite antipanico e anche che entrambe le ante si aprano liberamente quando entrambi i dispositivi antipanico sono azionati contemporaneamente. Per questa applicazione può essere richiesto l'uso di una barra di trascinamento per spostare l'anta attiva.

CENTRALE APERTURA ESTERNA CON RIPORTO CENTRALE PER ANTE RIDOTTE

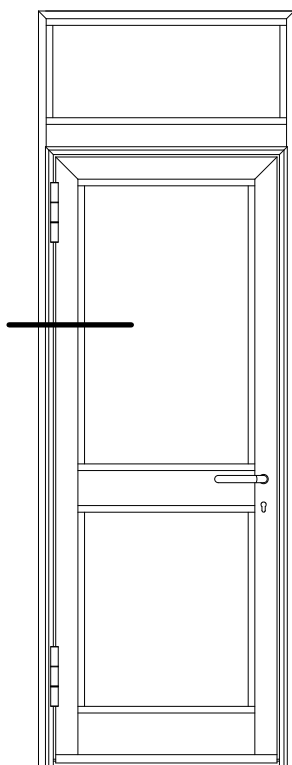


PROSPETTO INTERNO

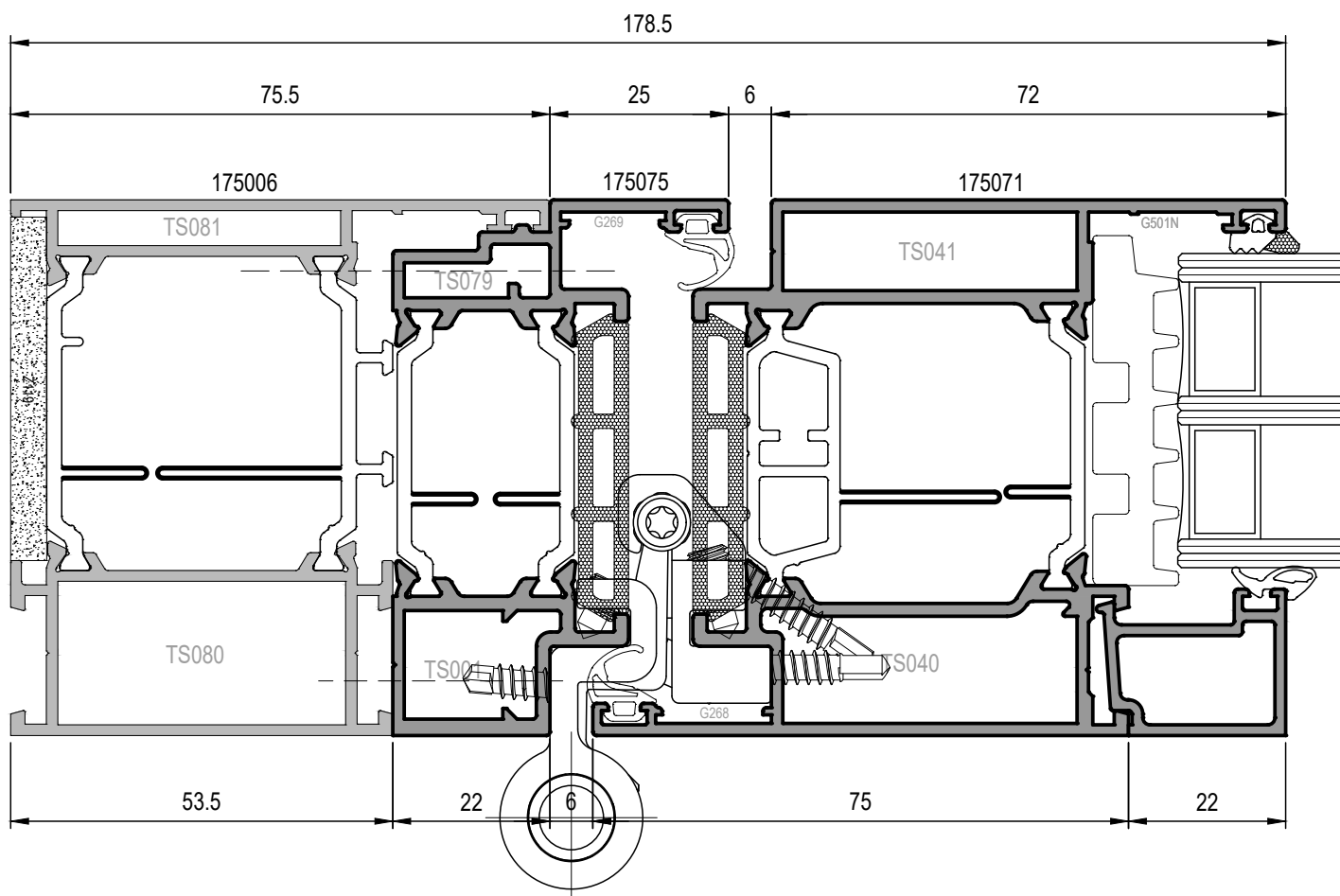
LA MISURA DI ANTA MINIMA CON
APERTURA CONTEMPORANEA NON
POTRÀ ESSERE INFERIORE A 650 mm

Su porte a due ante quando su entrambe le ante sono installati dispositivi per le uscite antipanico, è indispensabile controllare che ciascuna anta si apra quando è azionato il relativo dispositivo per le uscite antipanico e anche che entrambe le ante si aprano liberamente quando entrambi i dispositivi antipanico sono azionati contemporaneamente. Per questa applicazione può essere richiesto l'uso di una barra di trascinamento per spostare l'anta attiva.

LATERALE INSERIMENTO IN VETRINA APERTURA INTERNA

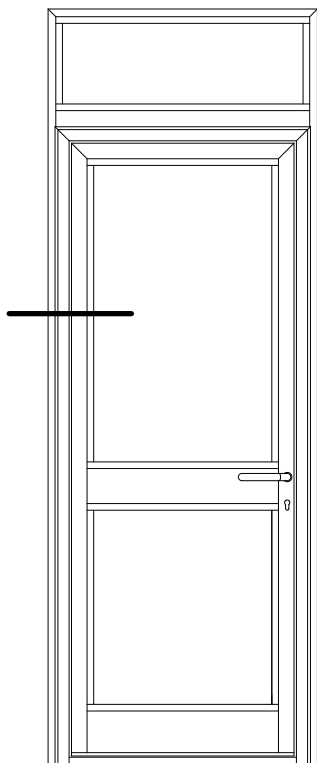


PROSPETTO INTERNO

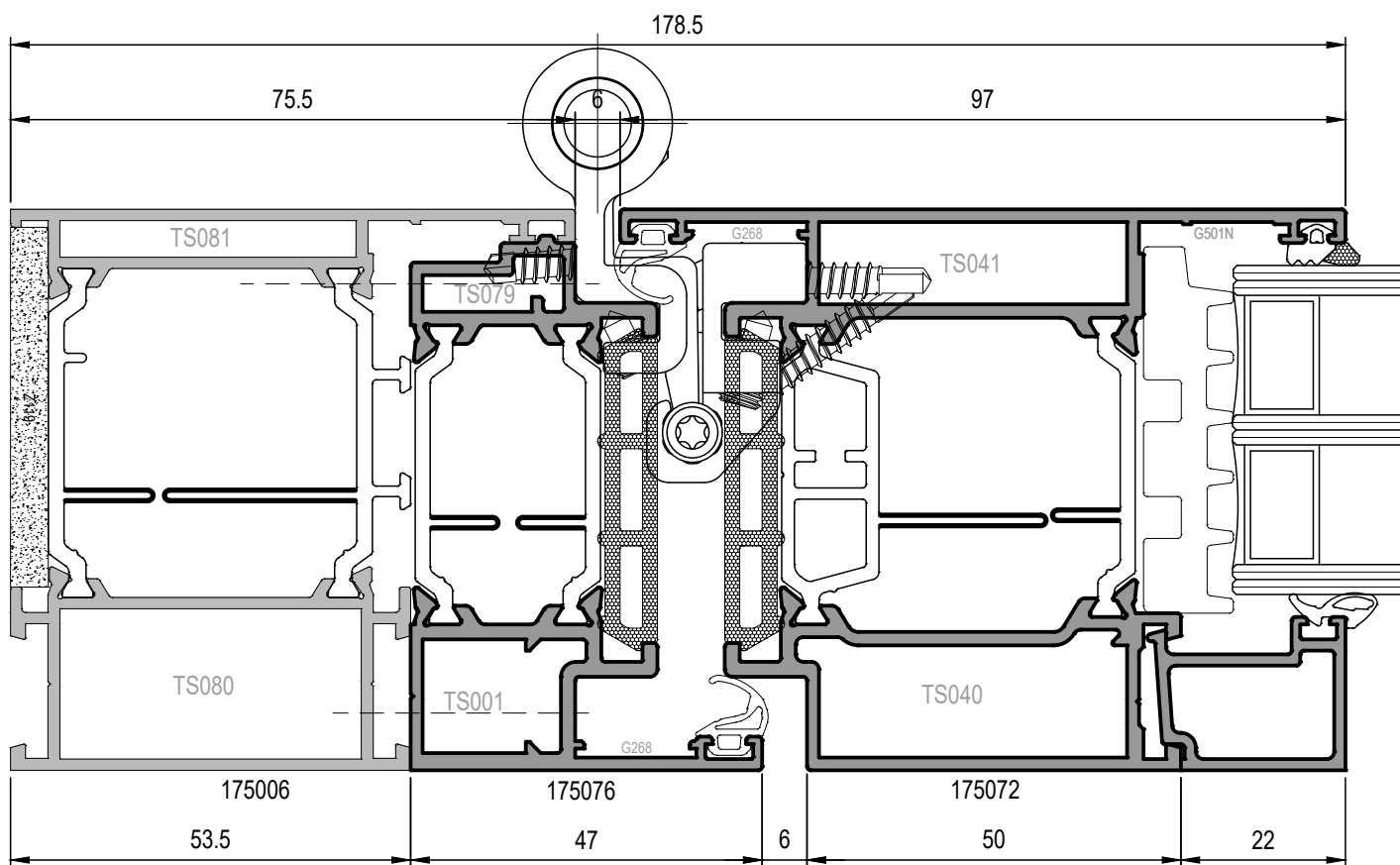


N.B. : PER IL FISSAGGIO DEI RIPORTI UTILIZZARE VITI AUTOFILETTANTI A PASSO 300 mm

LATERALE INSERIMENTO IN VETRINA APERTURA ESTERNA



PROSPETTO INTERNO

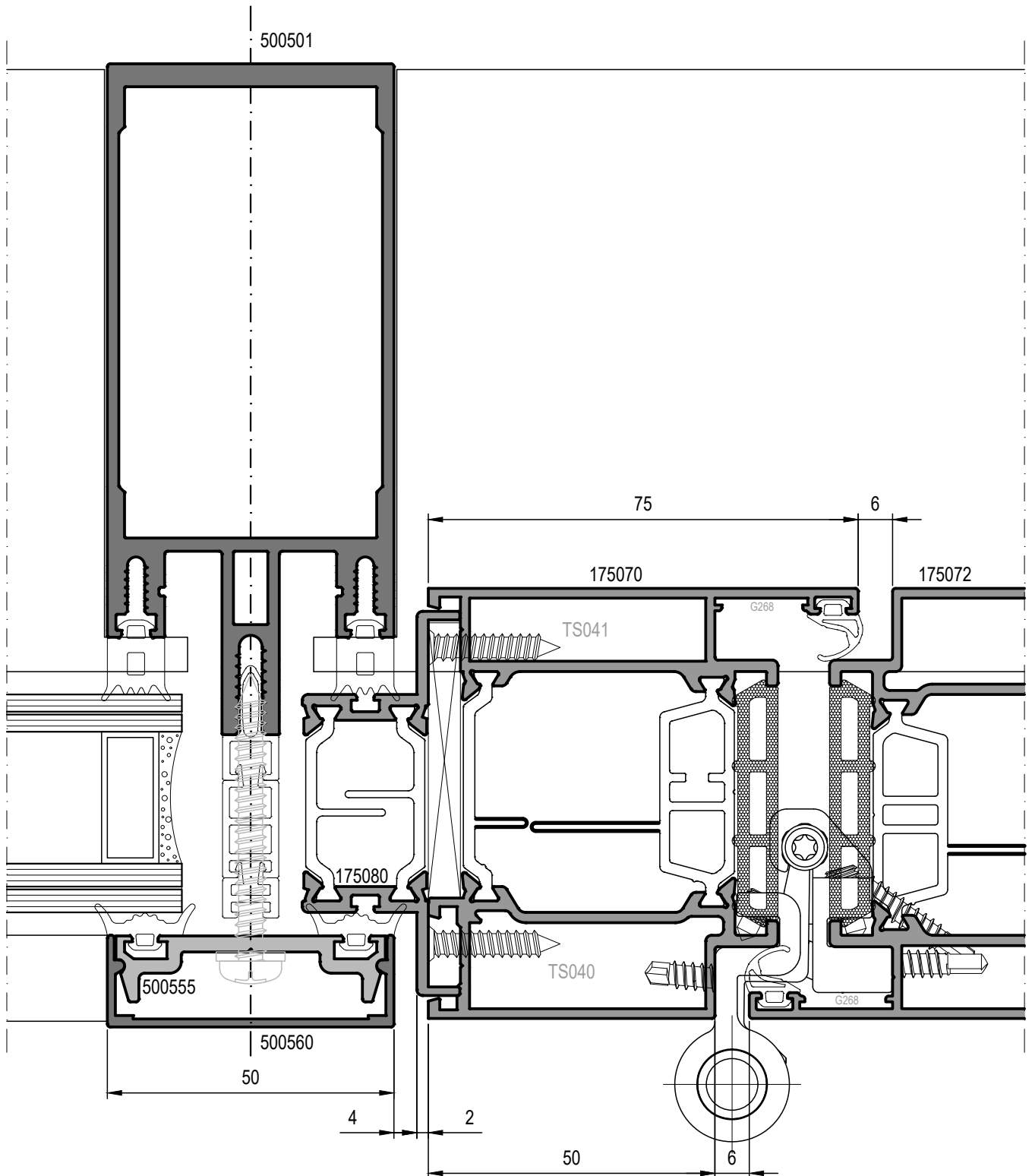
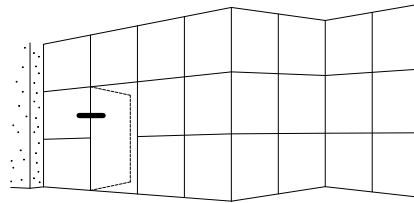


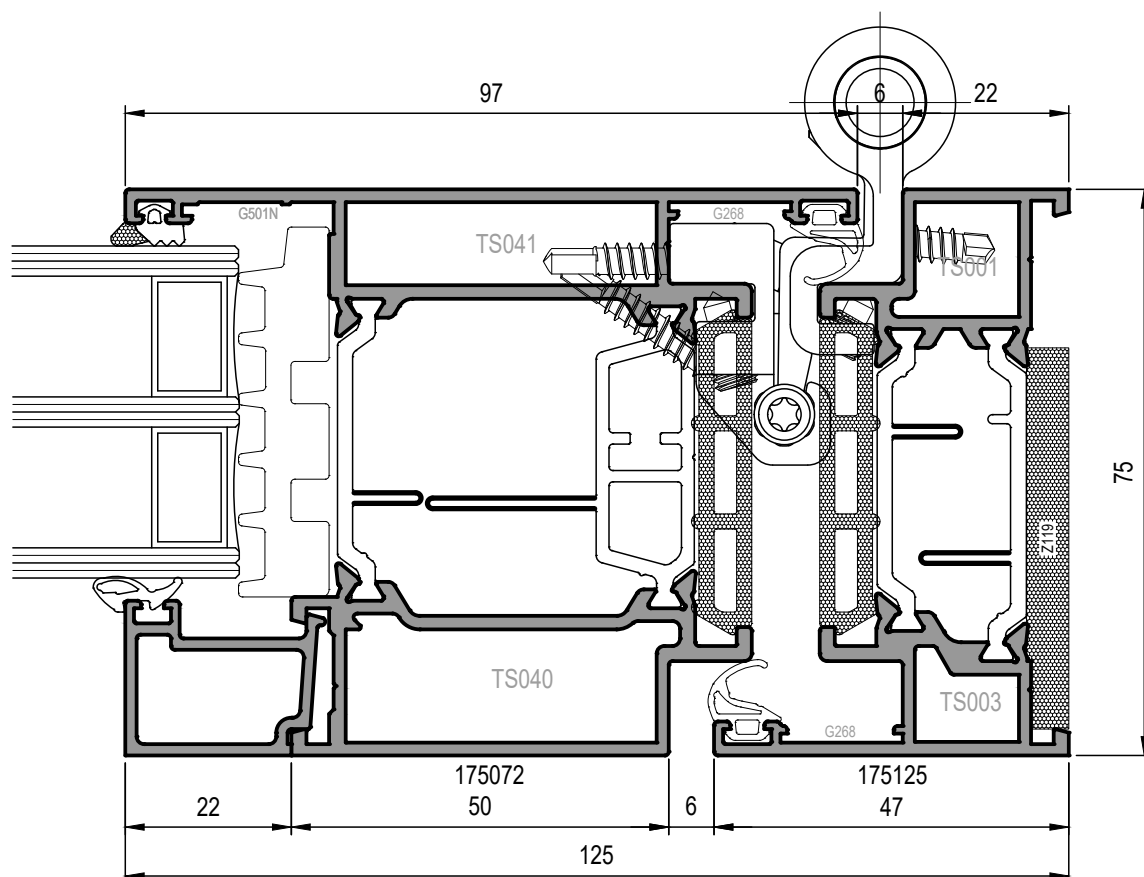
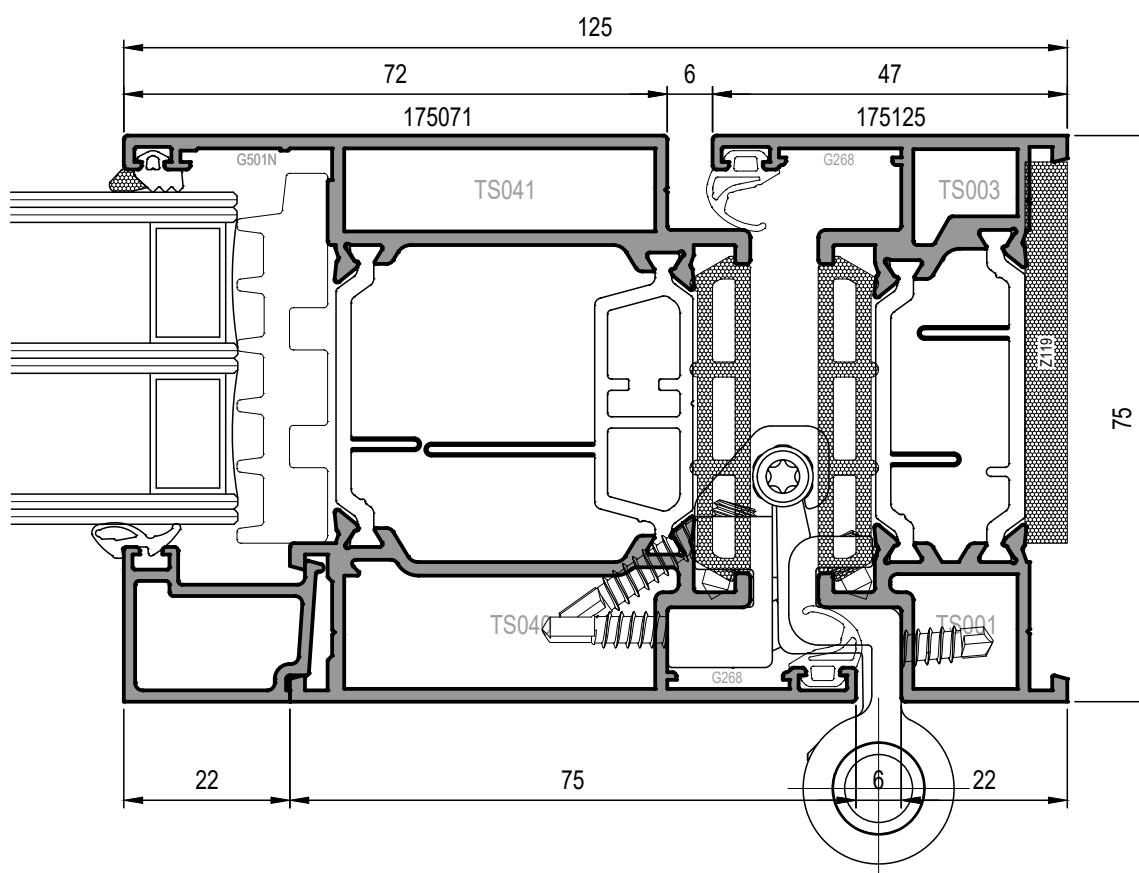
N.B. : PER IL FISSAGGIO DEI RIPORTI UTILIZZARE VITI AUTOFILETTANTI A PASSO 300 mm

Nodi Scala 1:1

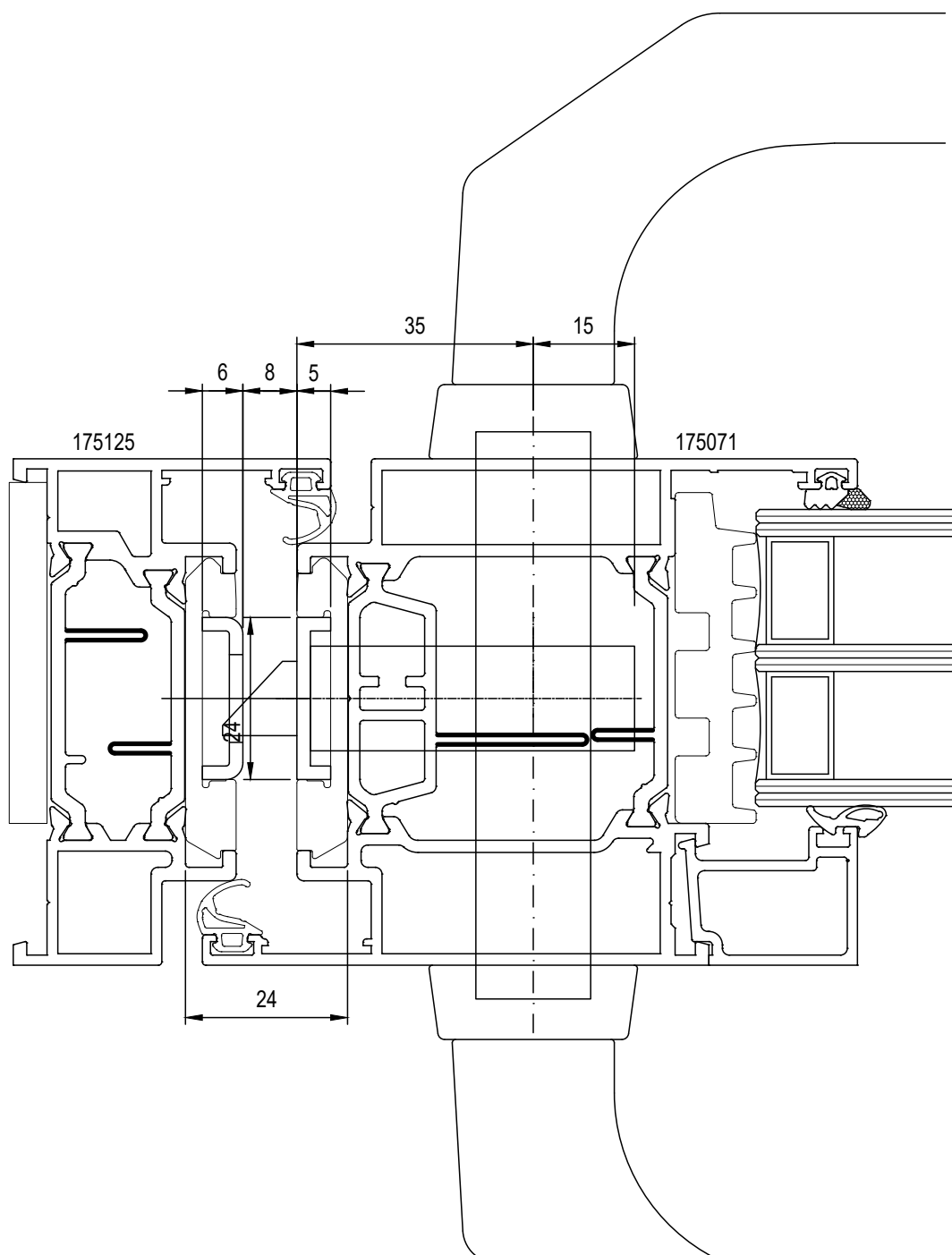


LATERALE APERTURA INTERNA
INSERIMENTO IN FACCIATA



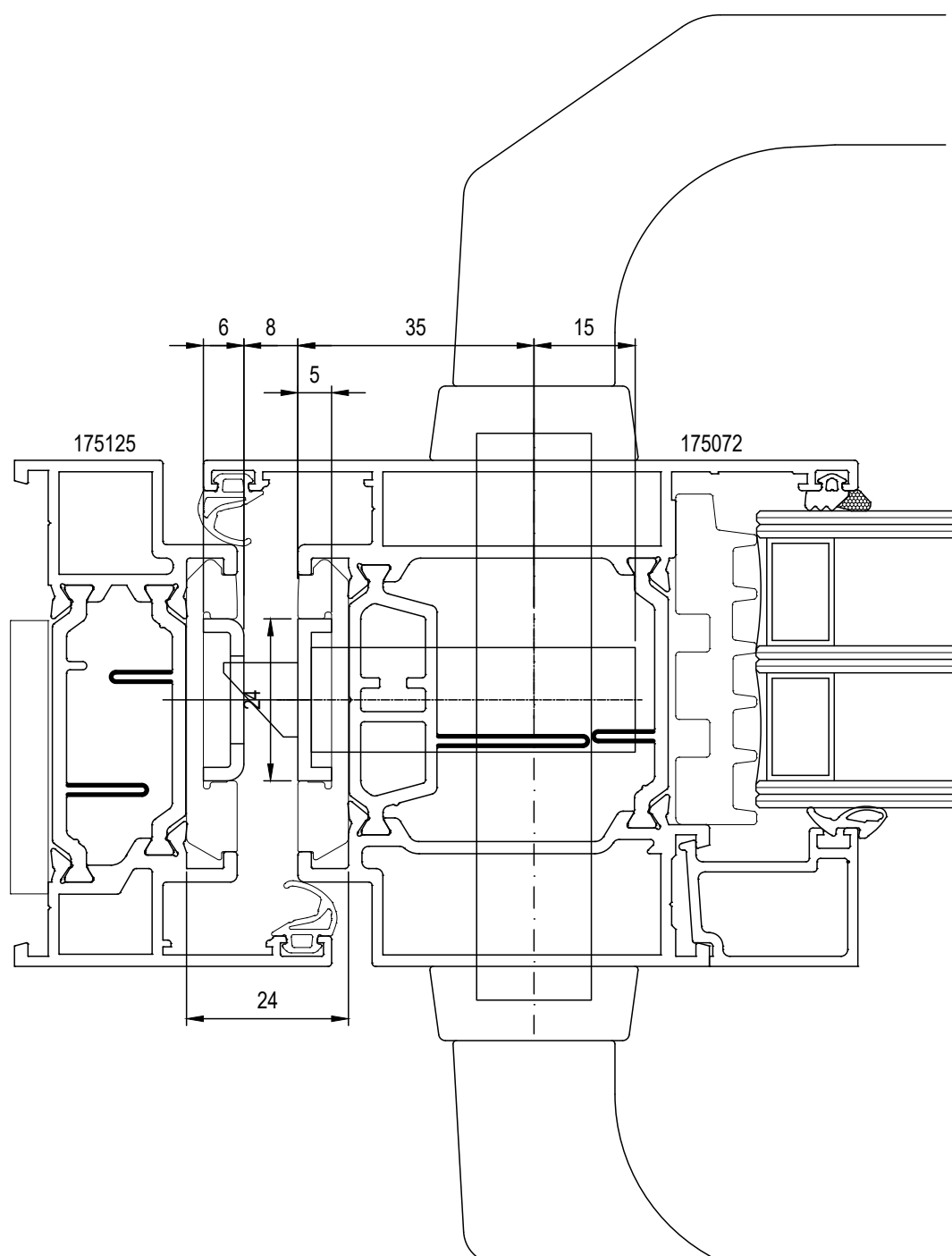


LATERALE APERTURA INTERNA LATO CHIUSURA





N.B. : PER IL FISSAGGIO DELLA SERRATURA UTILIZZARE VITI AUTOFILETTANTI SPECIFICHE PER PLASTICA

LATERALE APERTURA ESTERNA LATO CHIUSURA


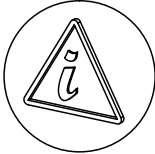
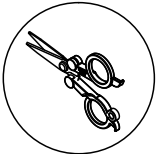
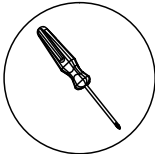
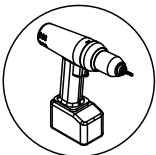
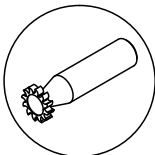
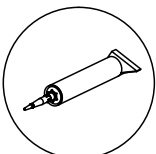

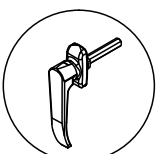
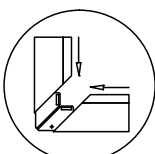
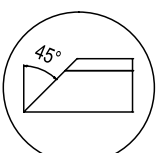
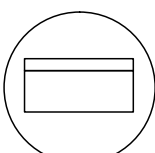
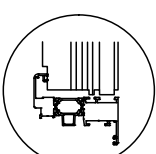

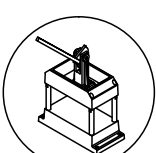


N.B. : PER IL FISSAGGIO DELLA SERRATURA UTILIZZARE VITI AUTOFILETTANTI SPECIFICHE PER PLASTICA

Icône Lavorazioni 
Tipologie Realizzabili 
Schemi Applicazione Accessori 

ICONE LAVORAZIONI



SIMBOLI	DESCRIZIONE	SIMBOLI	DESCRIZIONE
	IMPORTANTE		INFORMAZIONI
	TAGLIARE		AVVITARE / SVITARE
	FORARE		TRANCIARE/ FRESARE
	INCOLLARE		SIGILLARE
	FERRAMENTA		COLLEGARE ANGOLI
	TAGLIARE A 45°		TAGLIARE A 90°
	INTESTARE PROFILATO		PULIRE PERIODICAMENTE CON PANNO
	PUNZONATRICE		

SQUADRETTE DI ASSEMBLAGGIO/ALLINEAMENTO DISPONIBILI PER PROFILATI PRINCIPALI

PER L'ASSEMBLAGGIO E L'ALLINEAMENTO DEGLI ANGOLI SONO DISPONIBILI VARIE POSSIBILITA'.

SQUADRETTA DI ASSEMBLAGGIO:

DISPONIBILE, SIA PER I TELAI CHE PER LE ANTE, NELLA VERSIONE AD ESPANSIONE (TS080 CON FISSAGGIO TRAMITE VITI O SPINE O CIANFRINATURA).

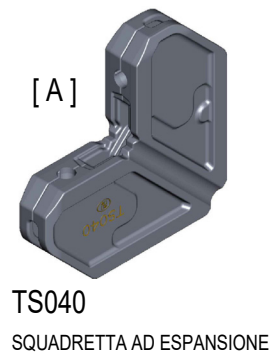
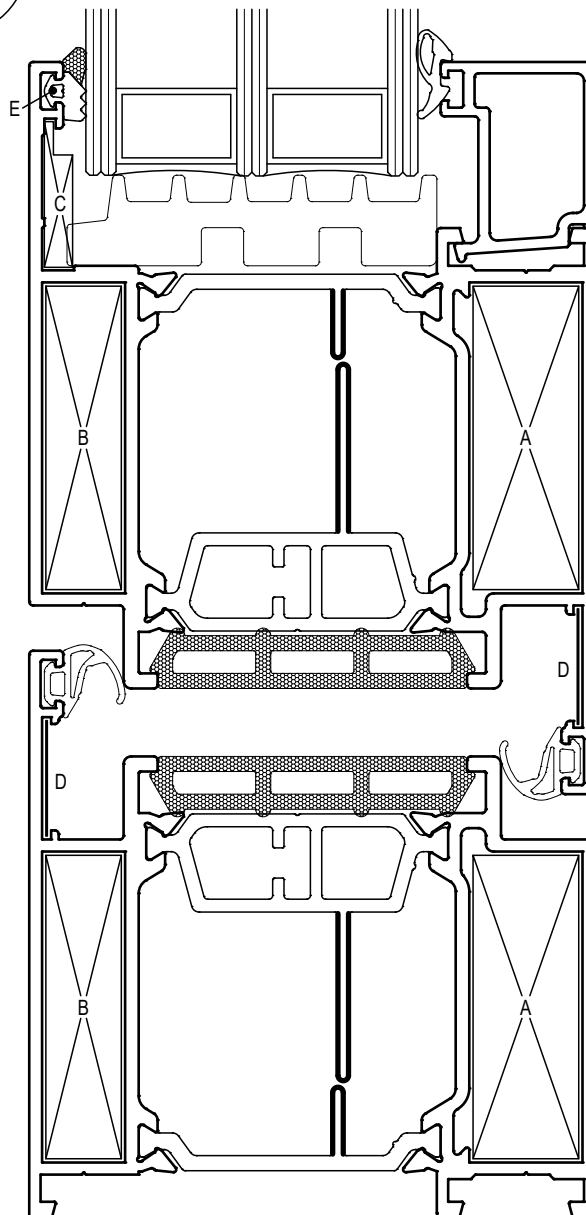
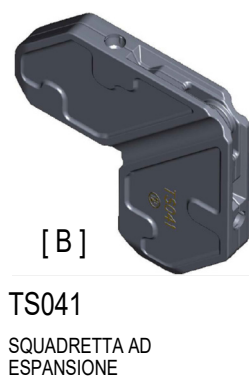
SQUADRETTA DI ALLINEAMENTO:

DISPONIBILE, SIA PER I TELAI CHE PER LE ANTE, NELLA VERSIONE A SPINO - AVVITARE - CIANFRINARE (TS081) E CON CAMME DI BLOCCAGGIO (G501N).
PER L'ALETTA INTERNA DELLE ANTE E' DISPONIBILE LA SQUADRETTA IN ACCIAIO G268.

N.B. NELLE SEDI PORTAGUARNIZIONI E' CONSIGLIABILE INSERIRE SEMPRE LA SQUADRETTA DI ALLINEAMENTO IN ACCIAIO G112.



N.B. : INCOLLARE ACCURATAMENTE LE SQUADRETTE



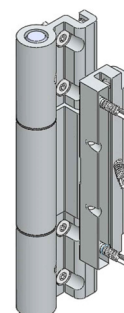
LE DISTINTE ACCESSORI PRESENTI NELLA SEZIONE RELATIVA ALLE TIPOLOGIE PRINCIPALI RIPORTANO TUTTE LE SQUADRETTE.

E' COMPITO DEL SERRAMENTISTA SELEZIONARE TRA DI ESSE LA TIPOLOGIA DI SQUADRETTA DA UTILIZZARE (AD ESPANSIONE, A CIANFRINARE, A BOTTONE O A SPINARE) IN FUNZIONE DELLE ATTREZZATURE A SUA DISPOSIZIONE.

PORTATE E LIMITI DI IMPIEGO 3 CERNIERE FILIFORMI TA100

		PORTATA MASSIMA CON 3 CERNIERE TA100							
		600	700	800	900	1000	1100	1200	1300
ALTEZZA ANTA	2500	180 Kg	180 Kg	180 Kg	180 Kg	180 Kg	180 Kg	180 Kg	180 Kg
	2450	180 Kg	180 Kg	180 Kg	180 Kg	180 Kg	180 Kg	180 Kg	180 Kg
	2400	180 Kg	180 Kg	180 Kg	180 Kg	180 Kg	180 Kg	180 Kg	175 Kg
	2350	180 Kg	180 Kg	180 Kg	180 Kg	180 Kg	180 Kg	180 Kg	170 Kg
	2300	180 Kg	180 Kg	180 Kg	180 Kg	180 Kg	180 Kg	180 Kg	165 Kg
	2250	180 Kg	180 Kg	180 Kg	180 Kg	180 Kg	180 Kg	175 Kg	160 Kg
	2200	180 Kg	180 Kg	180 Kg	180 Kg	180 Kg	180 Kg	170 Kg	155 Kg
	2150	180 Kg	180 Kg	180 Kg	180 Kg	180 Kg	180 Kg	165 Kg	150 Kg
	2100	180 Kg	180 Kg	180 Kg	180 Kg	180 Kg	175 Kg	160 Kg	150 Kg
	2050	180 Kg	180 Kg	180 Kg	180 Kg	180 Kg	170 Kg	155 Kg	145 Kg
	2000	180 Kg	180 Kg	180 Kg	180 Kg	180 Kg	165 Kg	150 Kg	140 Kg
	1950	180 Kg	180 Kg	180 Kg	180 Kg	175 Kg	160 Kg	145 Kg	135 Kg
	1900	180 Kg	180 Kg	180 Kg	180 Kg	170 Kg	155 Kg	140 Kg	130 Kg
	1850	180 Kg	180 Kg	180 Kg	180 Kg	165 Kg	150 Kg	135 Kg	125 Kg
	1800	180 Kg	180 Kg	180 Kg	175 Kg	160 Kg	145 Kg	130 Kg	120 Kg
			LARGHEZZA ANTA						
		600	700	800	900	1000	1100	1200	1300

- TUTTE LE INDICAZIONI SONO VALIDE CON L'IMPIEGO DI 3 CERNIERE, SOLAMENTE SE SI RISPETTANO LE MINIME DISTANZE DELLE CERNIERE (200 mm DAL FILO SUPERIORE ED INFERIORE ANTA) IN CONDIZIONI DI BASSA FINO A MEDIA SOLLECITAZIONE.
- CON L'IMPIEGO DI CHIUDI PORTA AUTOMATICO, OPPURE CON FORTI SOLLECITAZIONI, FARE RIFERIMENTO ALLA TABELLA DELLA PORTATA CON 2 CERNIERE IMPLEMENTANDO LA TERZA CERNIERA POSIZIONATA A 200 mm DA QUELLA SUPERIORE.
- CON ALTEZZE ANTA OLTRE 2200 mm CONSIGLIAMO L'IMPIEGO DI UNA TERZA CERNIERA POSIZIONATA AL CENTRO PER GARANTIRE LA PRESSIONE SULLA GUARNIZIONE.
- LE PORTATE SOPRA INDICATE NON POSSONO ESSERE SUPERATE.

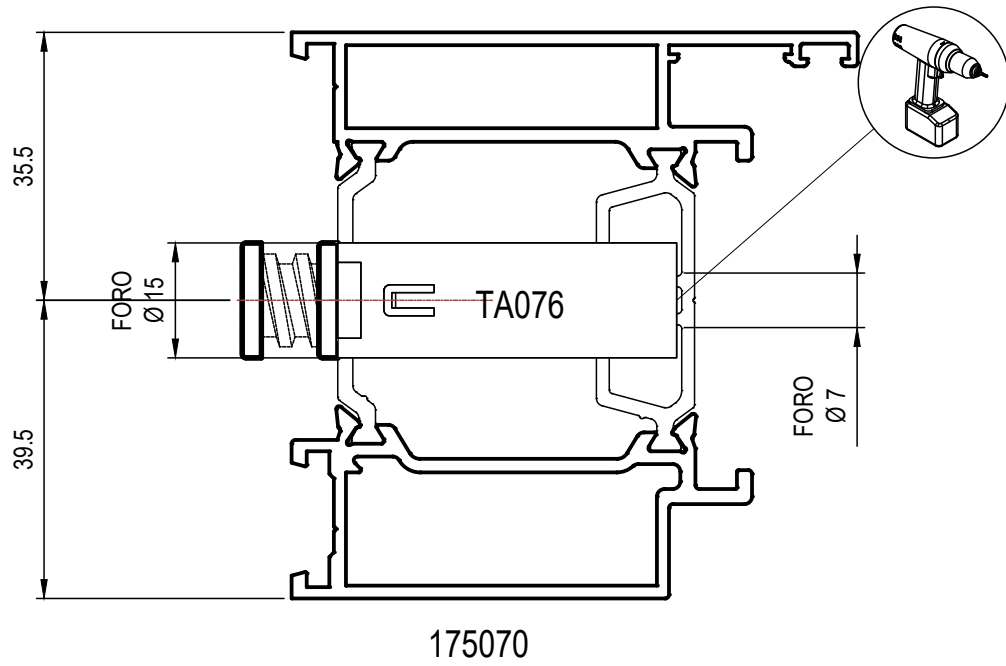


TA100



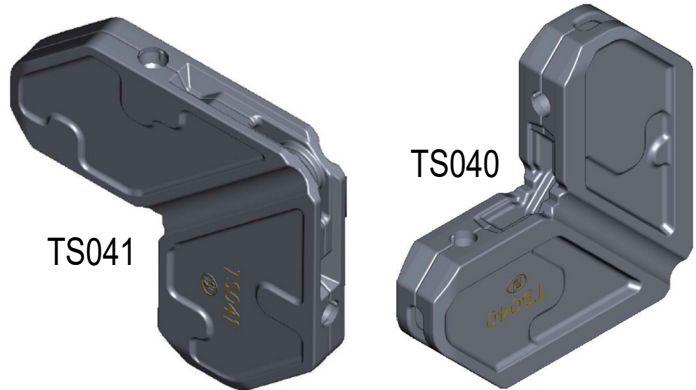
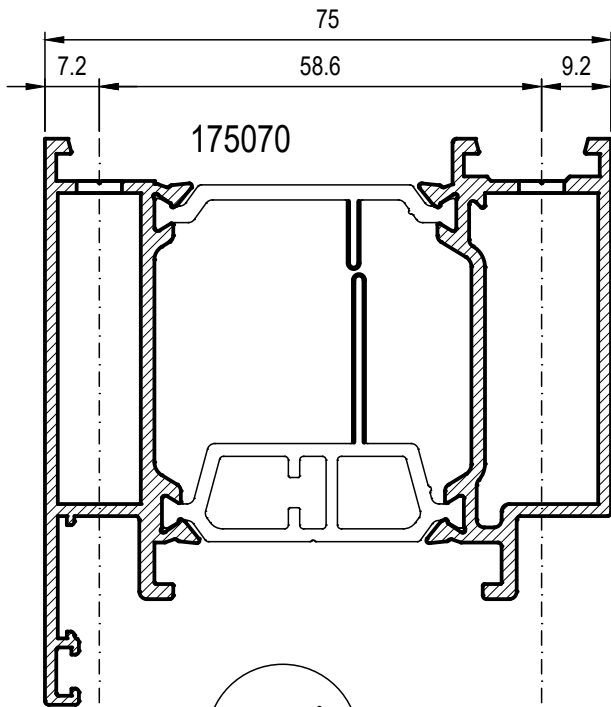
Lavorazioni

POSIZIONAMENTO REGOLO TELAIO A MURO

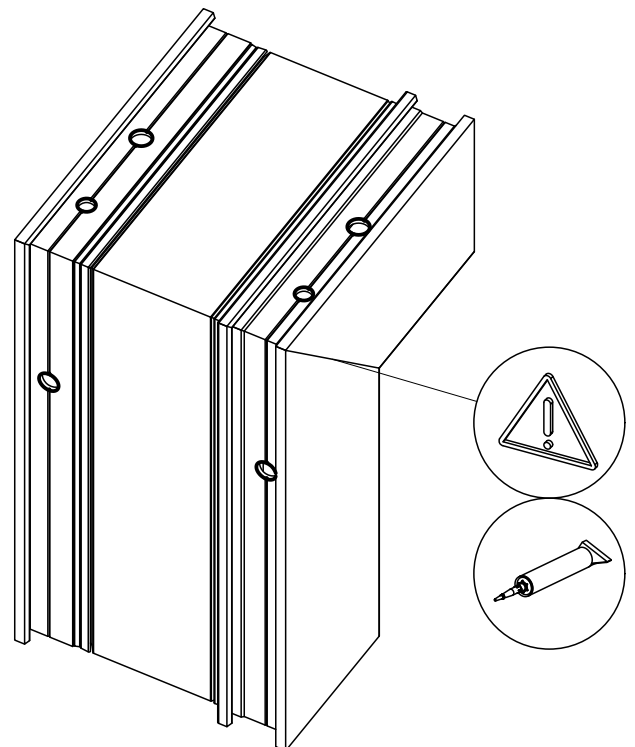
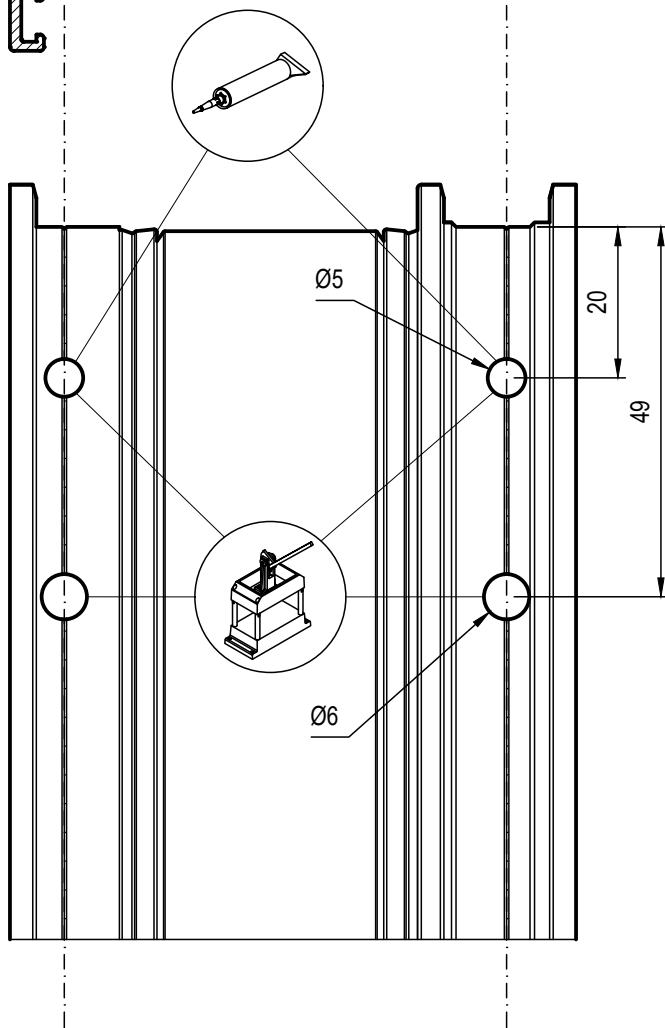


LAVORAZIONE PER SQUADRETTA TELAIO

DA ESEGUIRE CON TRINCIANTE T1008

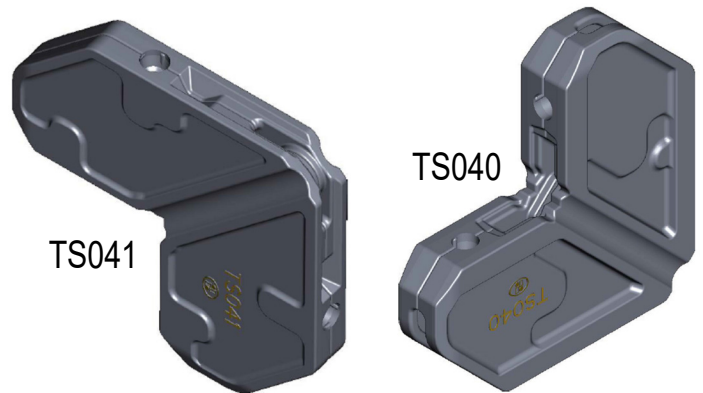
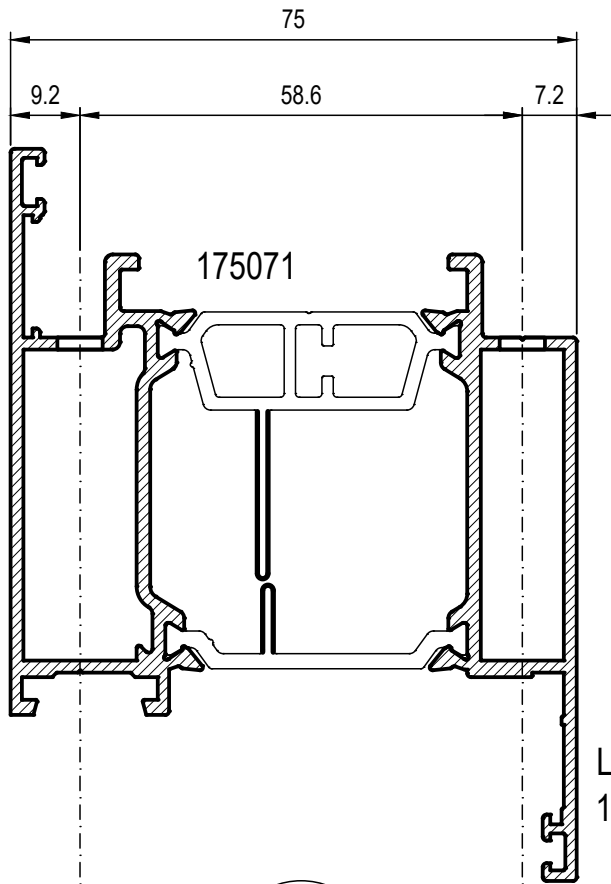


PER IL SERRAGGIO UTILIZZARE
VITE TS042 O SPINA TS043



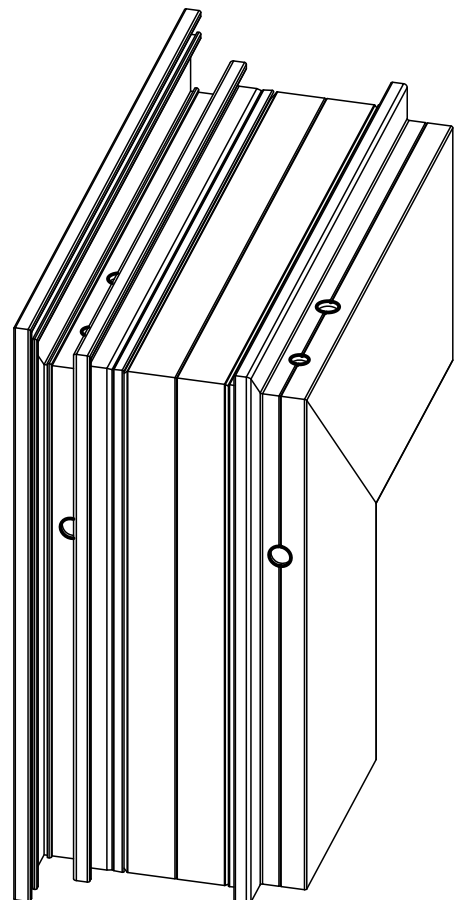
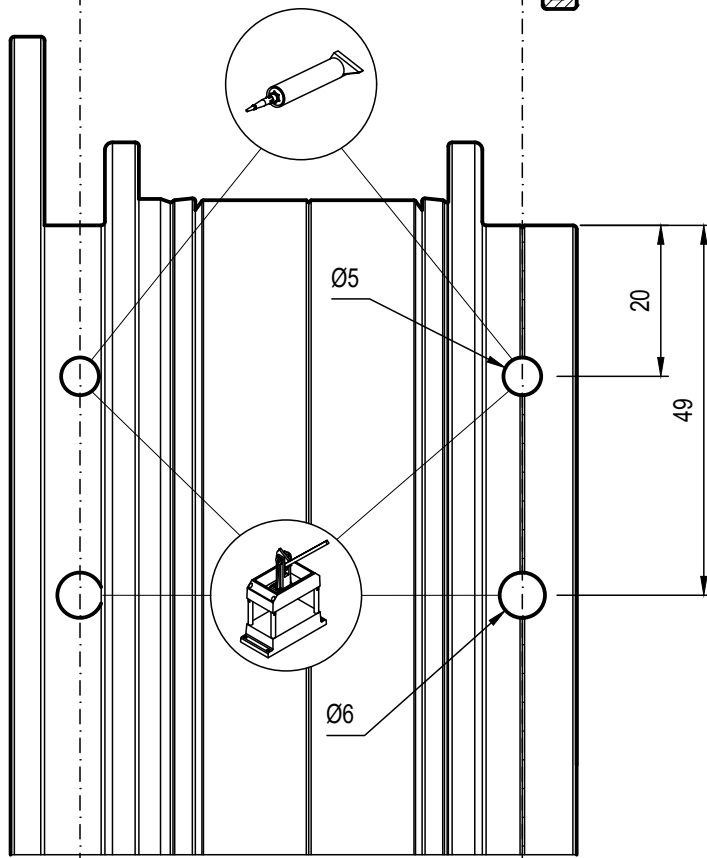
N.B. : ESEGUIRE IL FORO Ø 5mm PER LA COLLA NELLA PARTE SUPERIORE

LAVORAZIONE PER SQUADRETTA ANTE DA ESEGUIRE CON TRACIANTE T1008



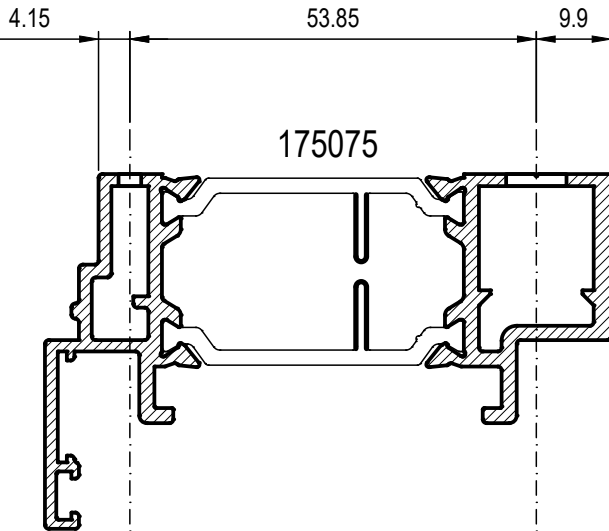
PER IL SERRAGGIO UTILIZZARE
VITE TS042 O SPINA TS043

LAVORAZIONE VALIDA ANCHE PER I PROFILATI:
175072



N.B. : ESEGUIRE IL FORO Ø 5mm PER LA COLLA NELLA PARTE SUPERIORE

LAVORAZIONE PER SQUADRETTA RIPORTO IN VETRINA APERTURA INTERNA DA ESEGUIRE CON TRANCIANTE TI001 E TI003



TS001



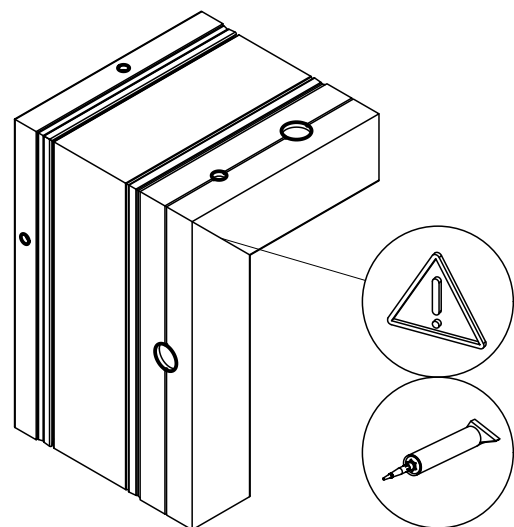
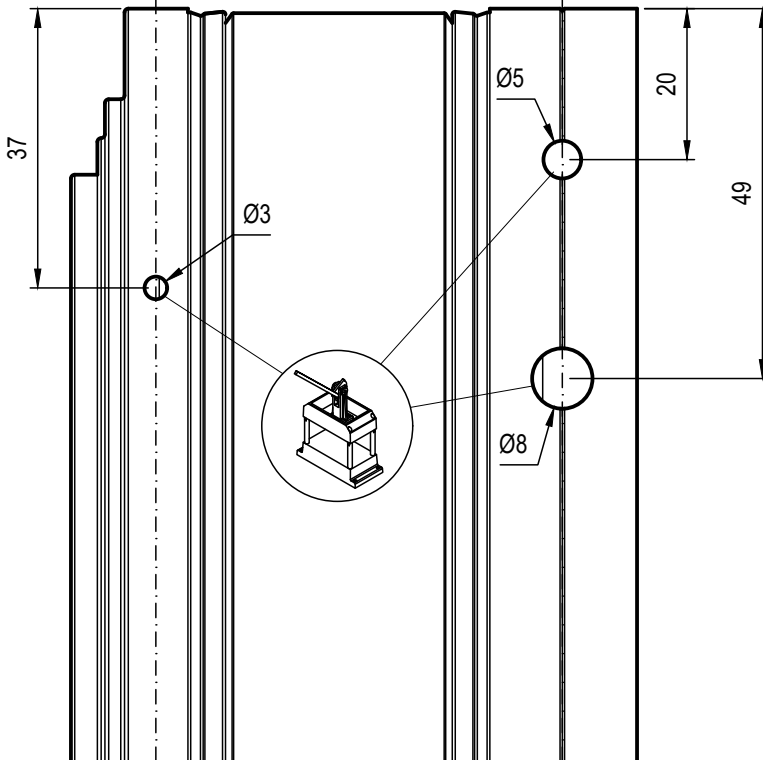
PER IL SERRAGGIO UTILIZZARE
VITE G2001 O SPINA G2002



TS079

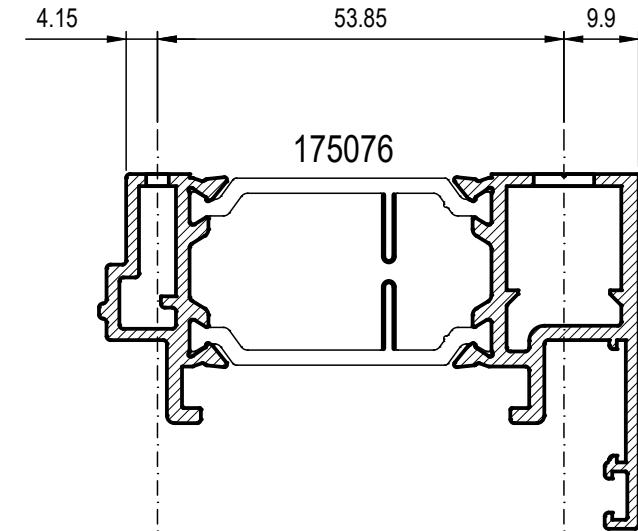


PER IL SERRAGGIO UTILIZZARE
SPINA S3001 o G266



N.B. : ESEGUIRE IL FORO Ø 5mm PER LA COLLA NELLA PARTE SUPERIORE

LAVORAZIONE PER SQUADRETTA RIPORTO IN VETRINA APERTURA ESTERNA DA ESEGUIRE CON TRANCIANTE TI001 E TI003



TS001



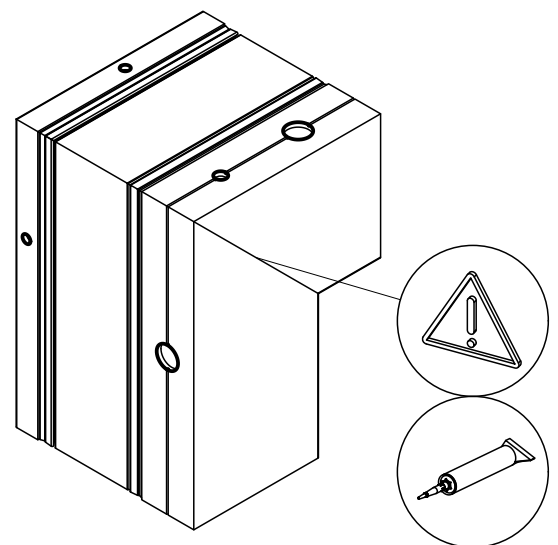
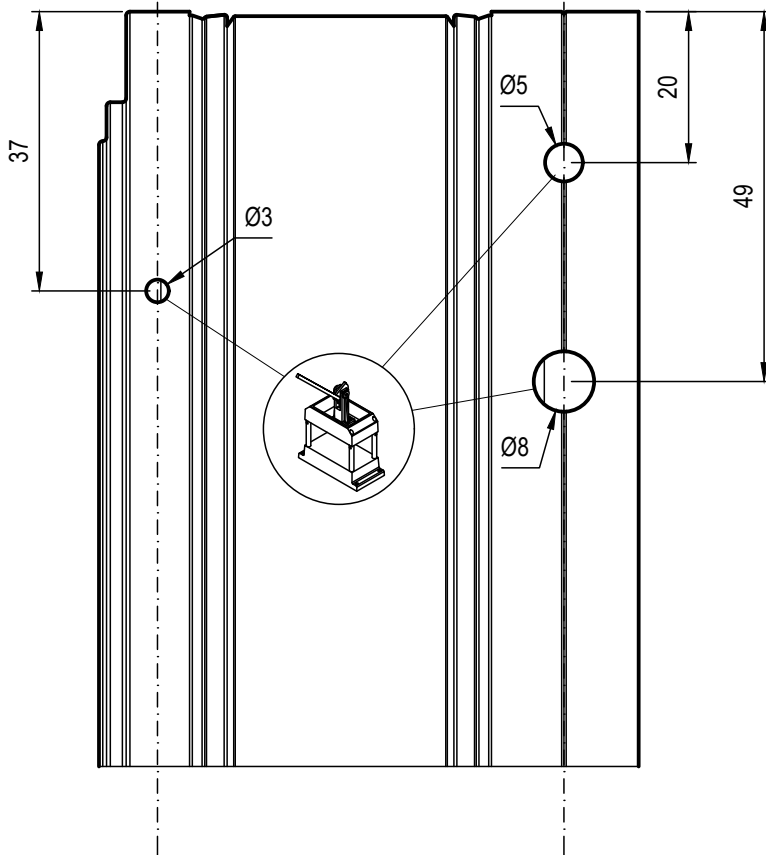
PER IL SERRAGGIO UTILIZZARE
VITE G2001 O SPINA G2002



TS079

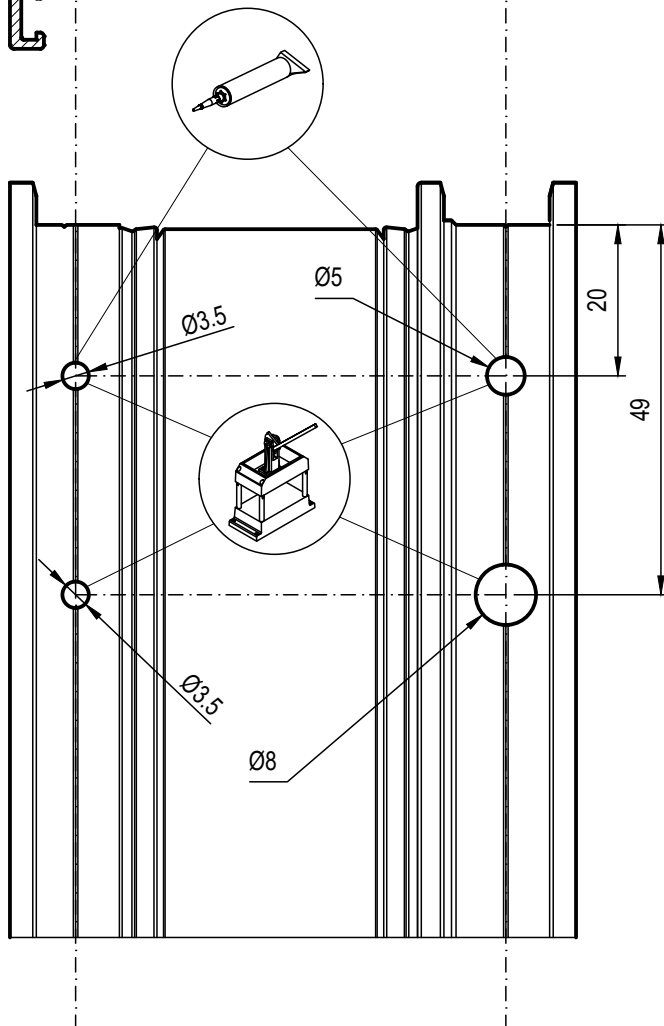
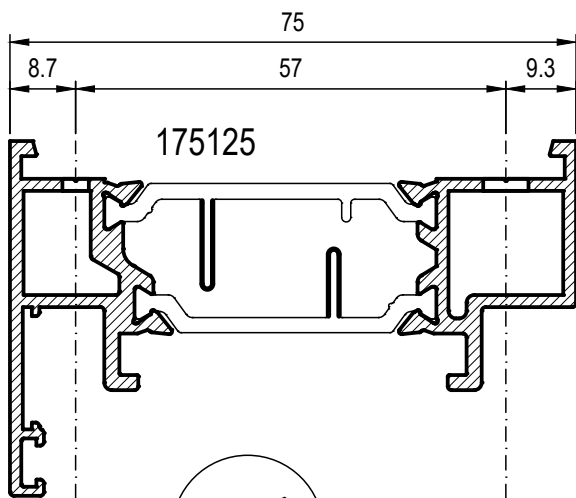


PER IL SERRAGGIO UTILIZZARE
SPINA S3001 o G266



N.B. : ESEGUIRE IL FORO Ø 5mm PER LA COLLA NELLA PARTE SUPERIORE

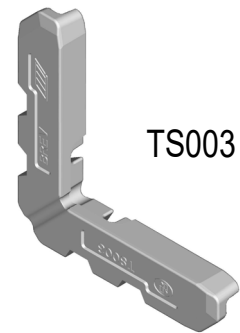
LAVORAZIONE PER SQUADRETTE TELAIO RIDOTTO DA ESEGUIRE CON PUNZONATRICE SISTEMA DOGMA



TS001



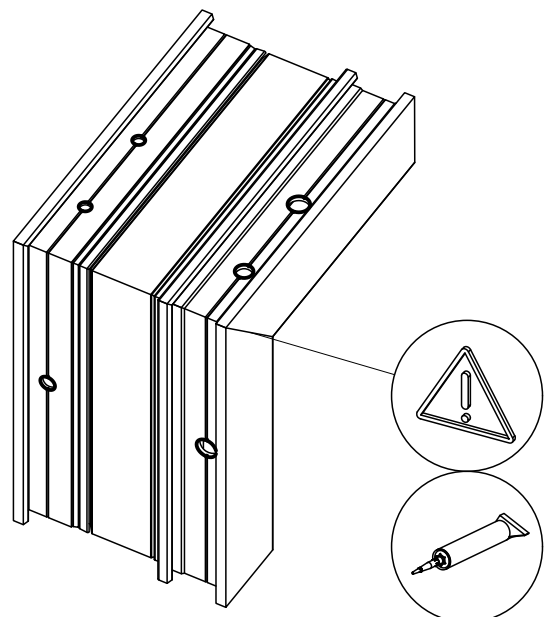
PER IL SERRAGGIO UTILIZZARE
VITE G2001 O SPINA G2002



TS003

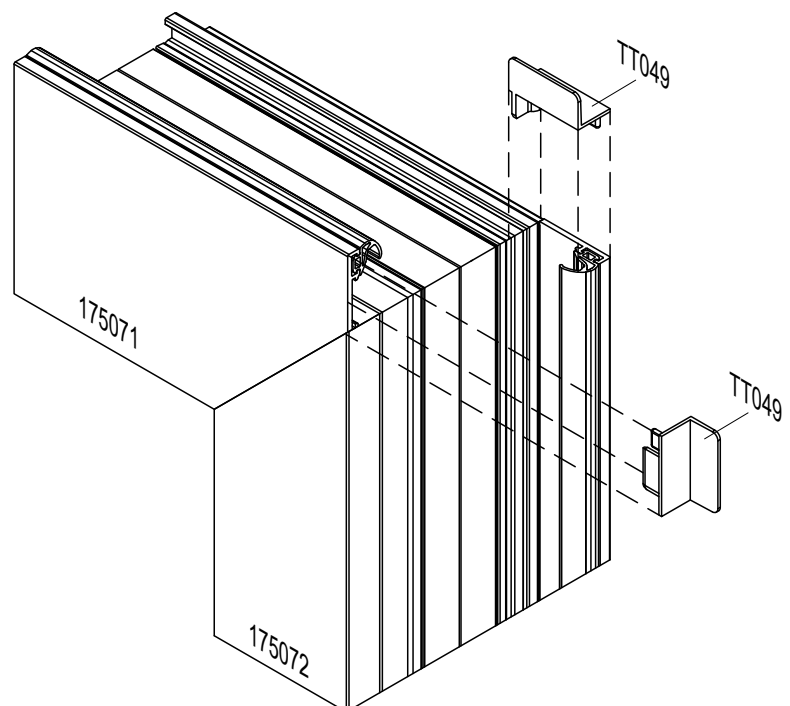
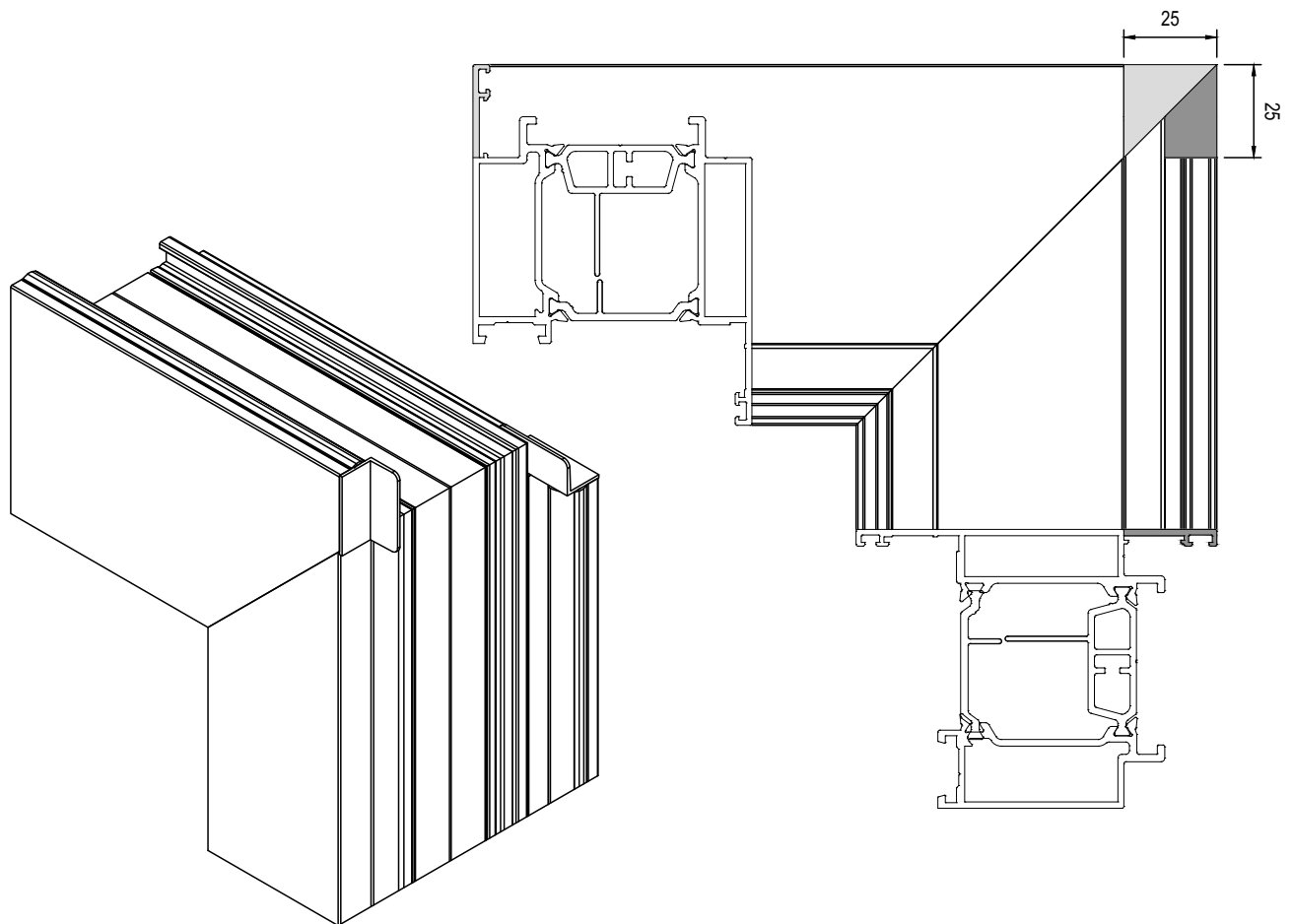


PER IL SERRAGGIO UTILIZZARE
GRANO TS021



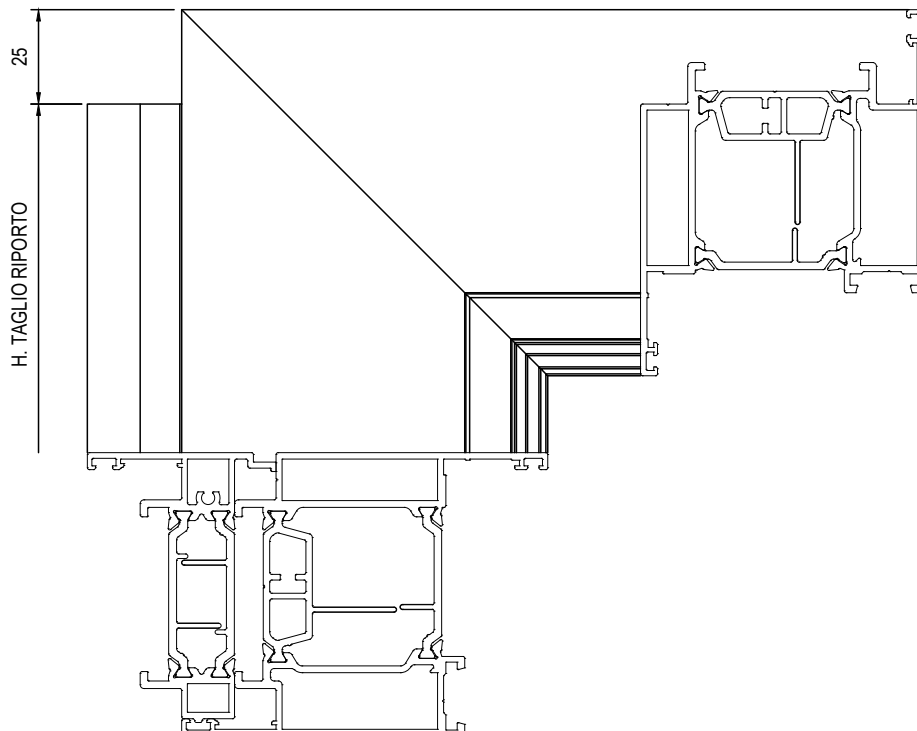
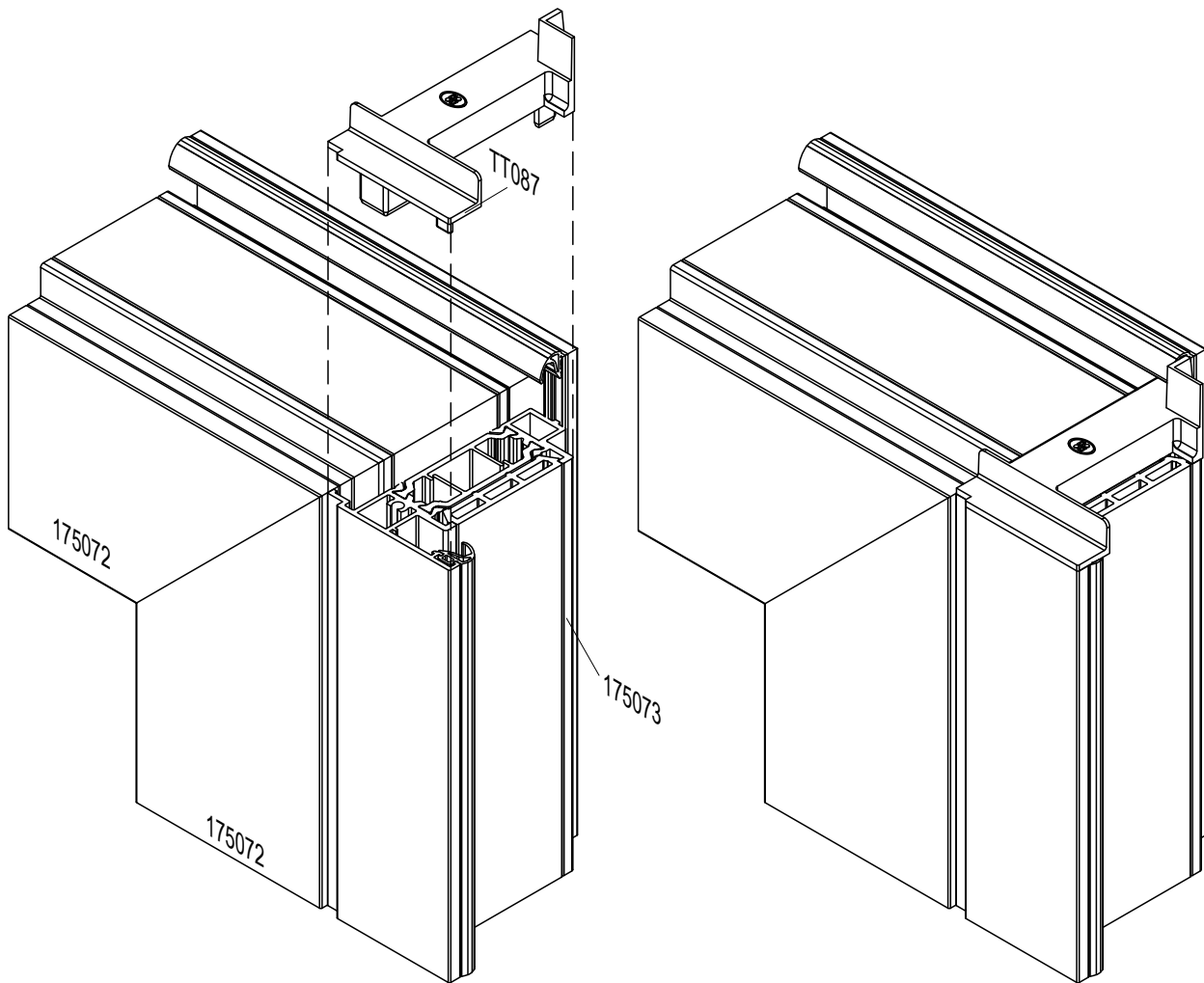
N.B. : ESEGUIRE IL FORO Ø 5mm PER LA COLLA NELLA PARTE SUPERIORE

SCHEMA LAVORAZIONE E ASSEMBLAGGIO TAPPI INCONTRO CENTRALE T-Z

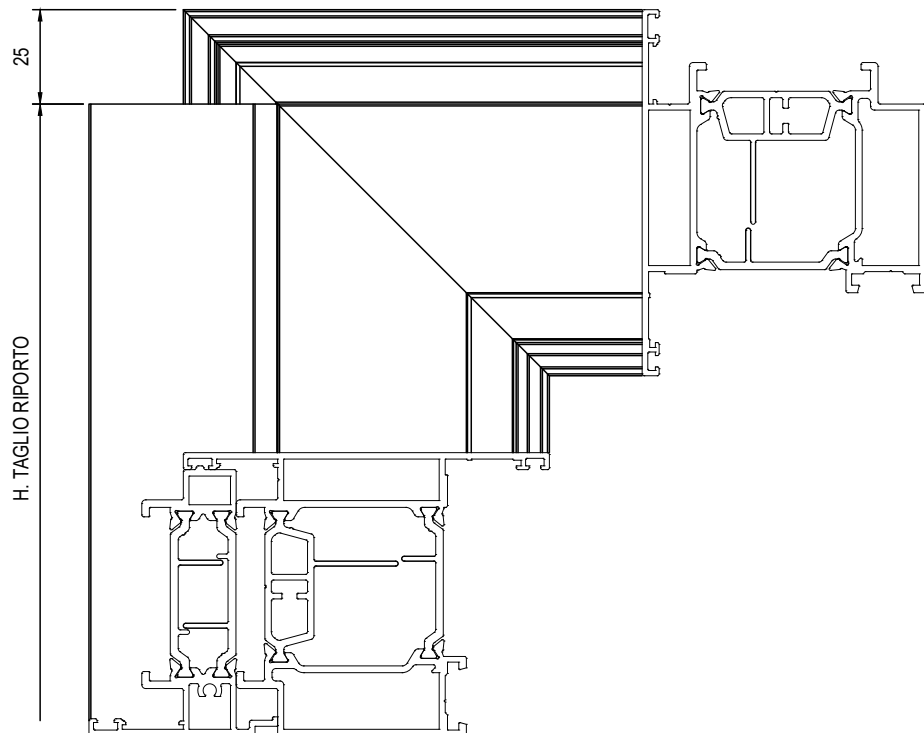
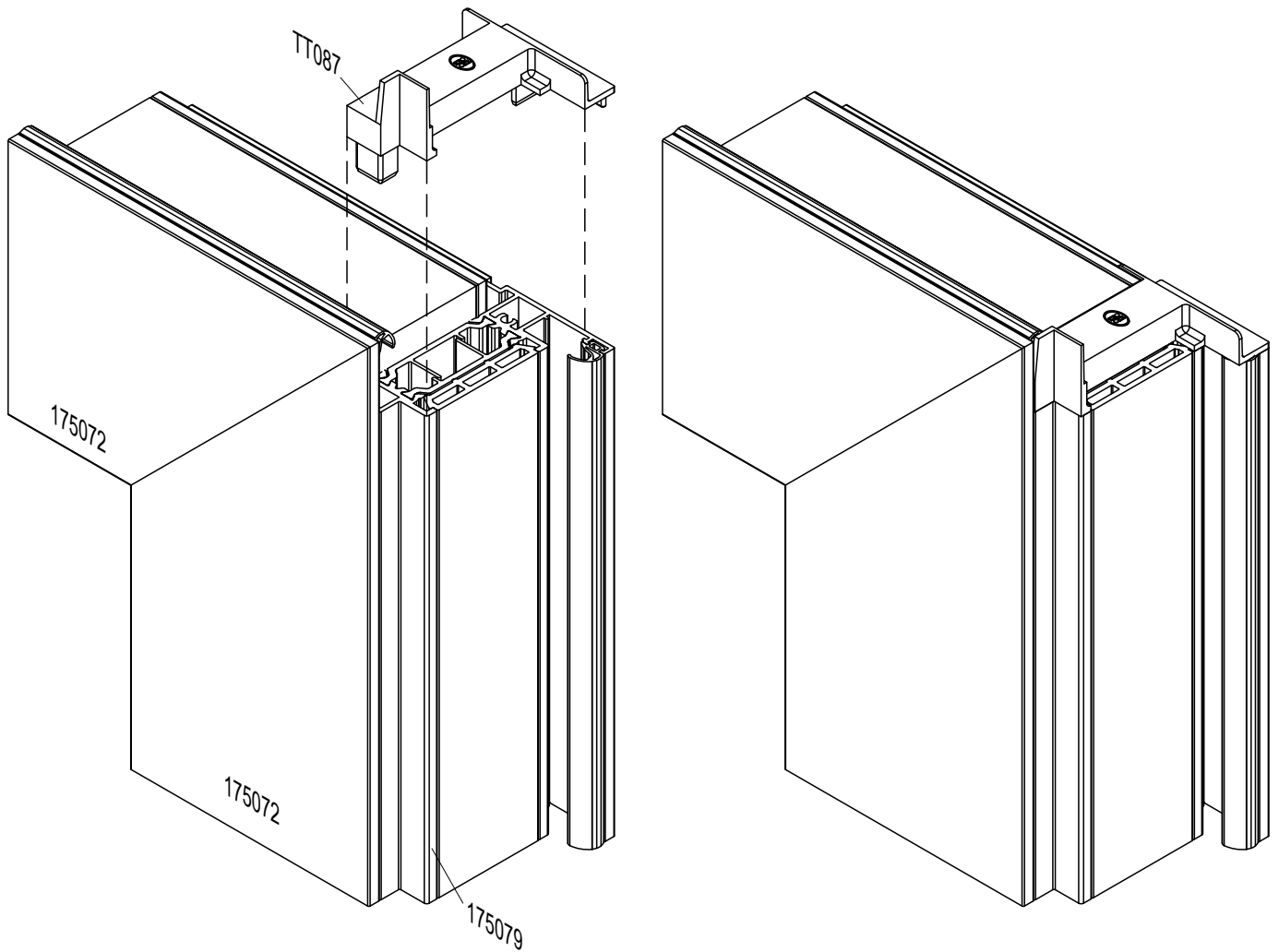


N.B. : VALIDO ANCHE PER APERTURA ESTERNA

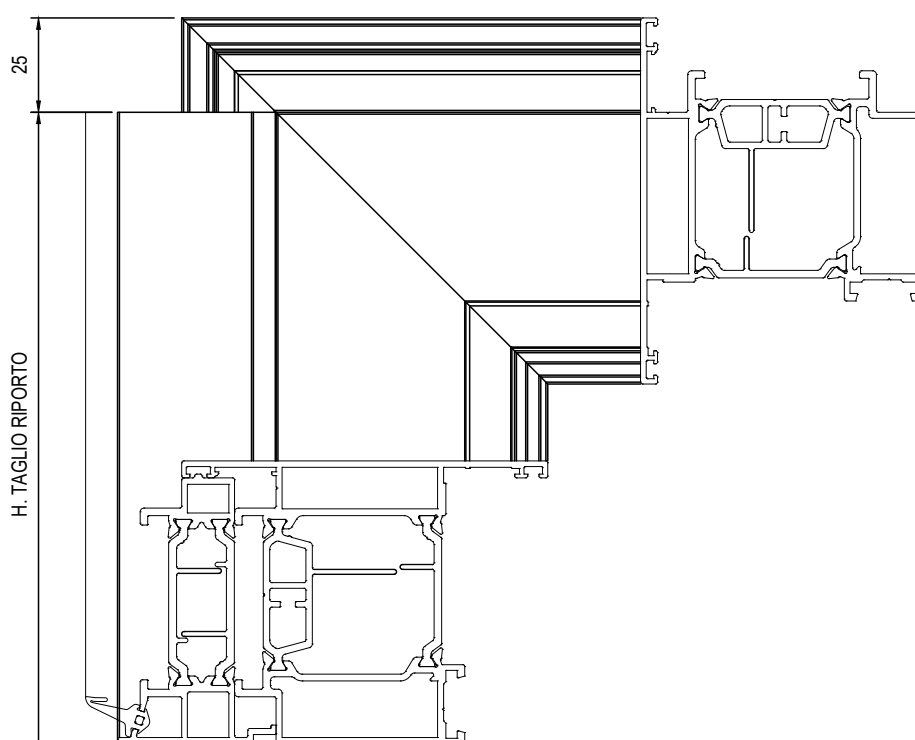
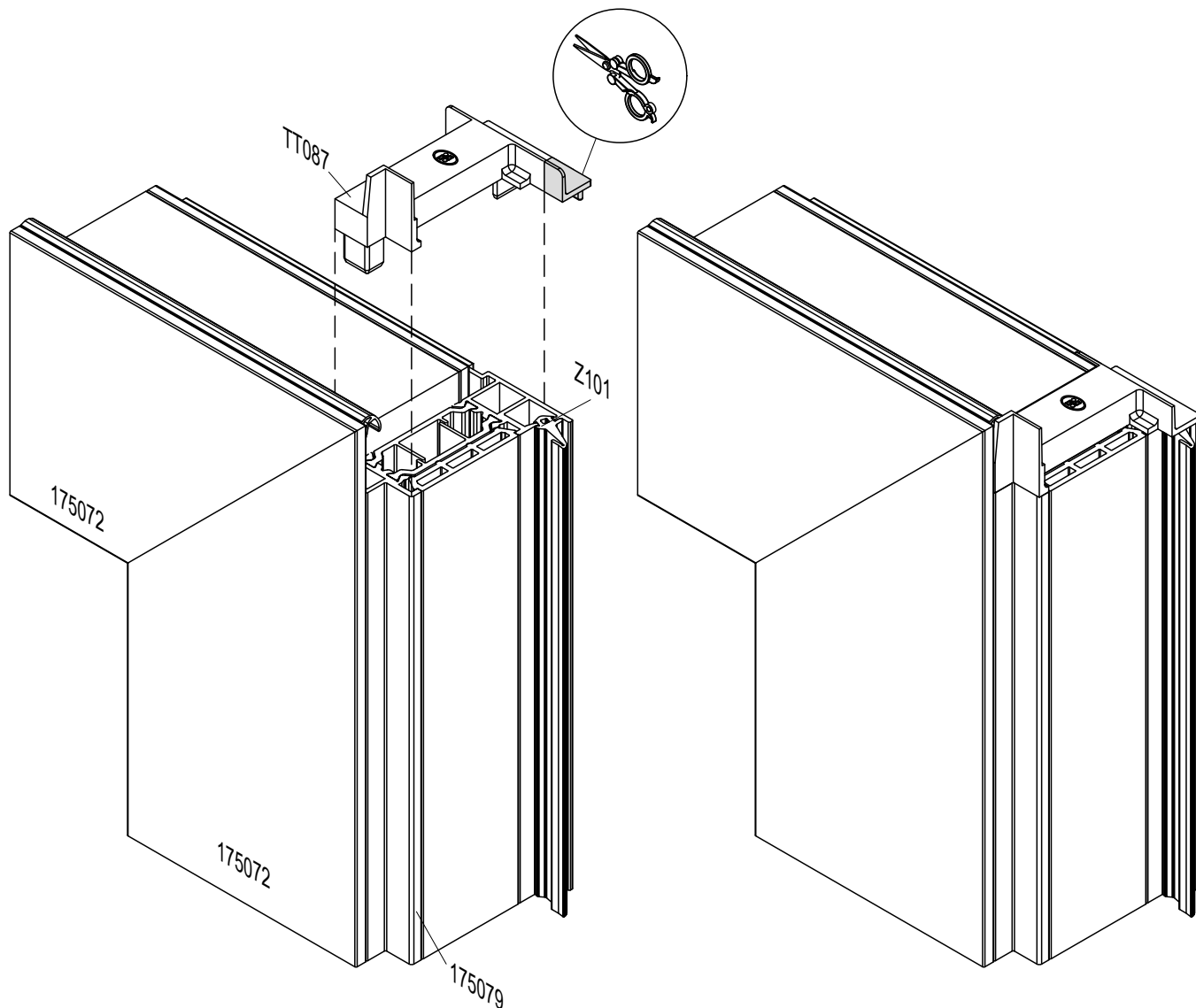
SCHEMA LAVORAZIONE E ASSEMBLAGGIO TAPPI INCONTRO CENTRALE CON RIPORTO



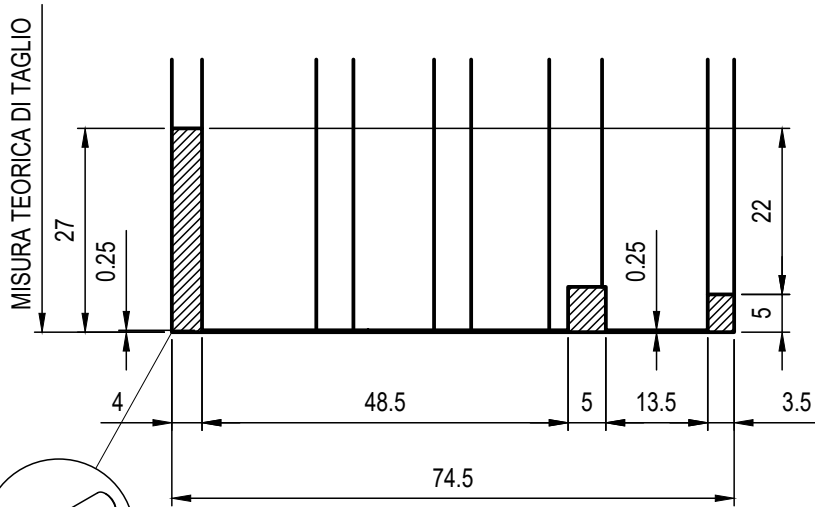
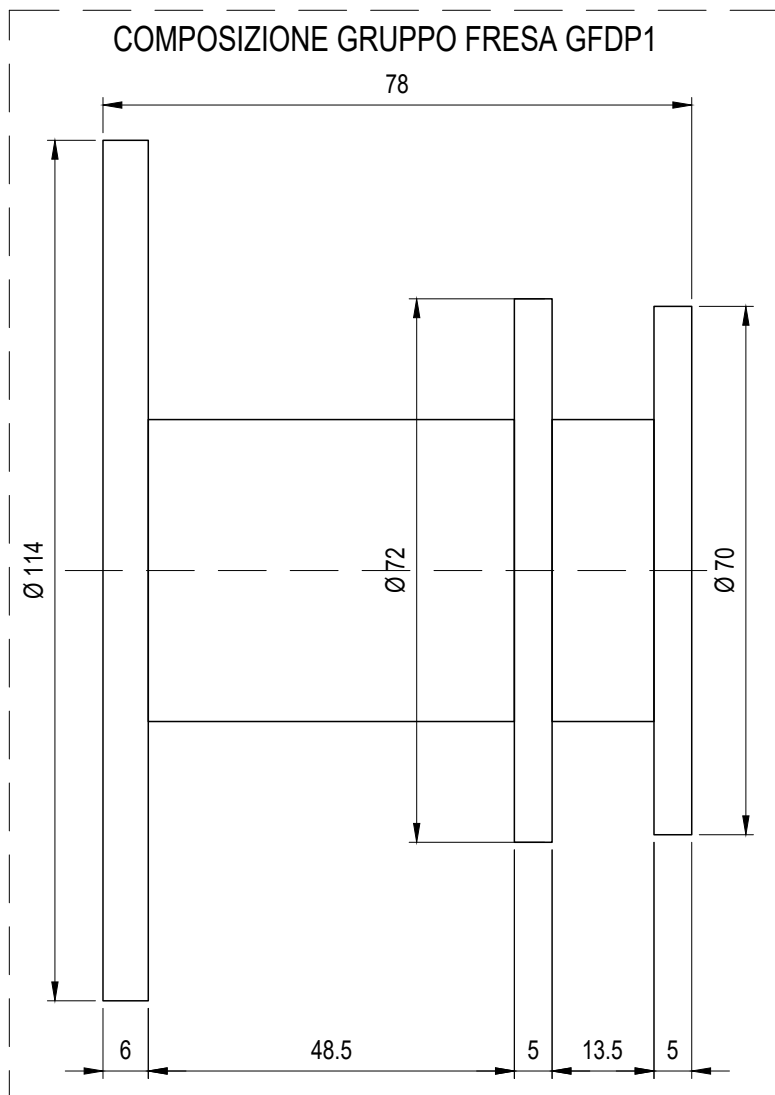
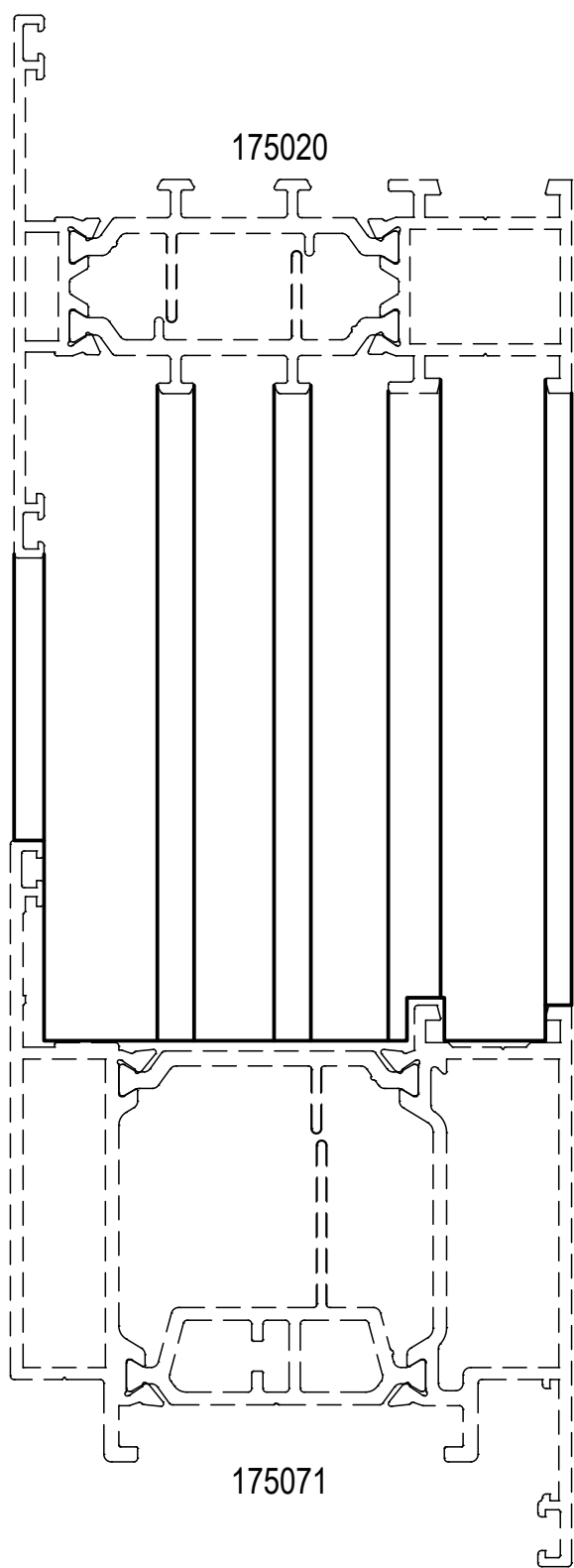
SCHEMA LAVORAZIONE E ASSEMBLAGGIO TAPPI INCONTRO CENTRALE CON RIPORTO



SCHEMA LAVORAZIONE E ASSEMBLAGGIO TAPPI INCONTRO CENTRALE CON RIPORTO



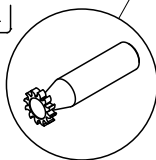
LAVORAZIONE DI INTESTATURA FASCE TRAVERSI E ZOCCOLI PER UNIONE CON ANTA



LAVORAZIONE VALIDA PER I PROFILATI

175020 - 175022 - 175024

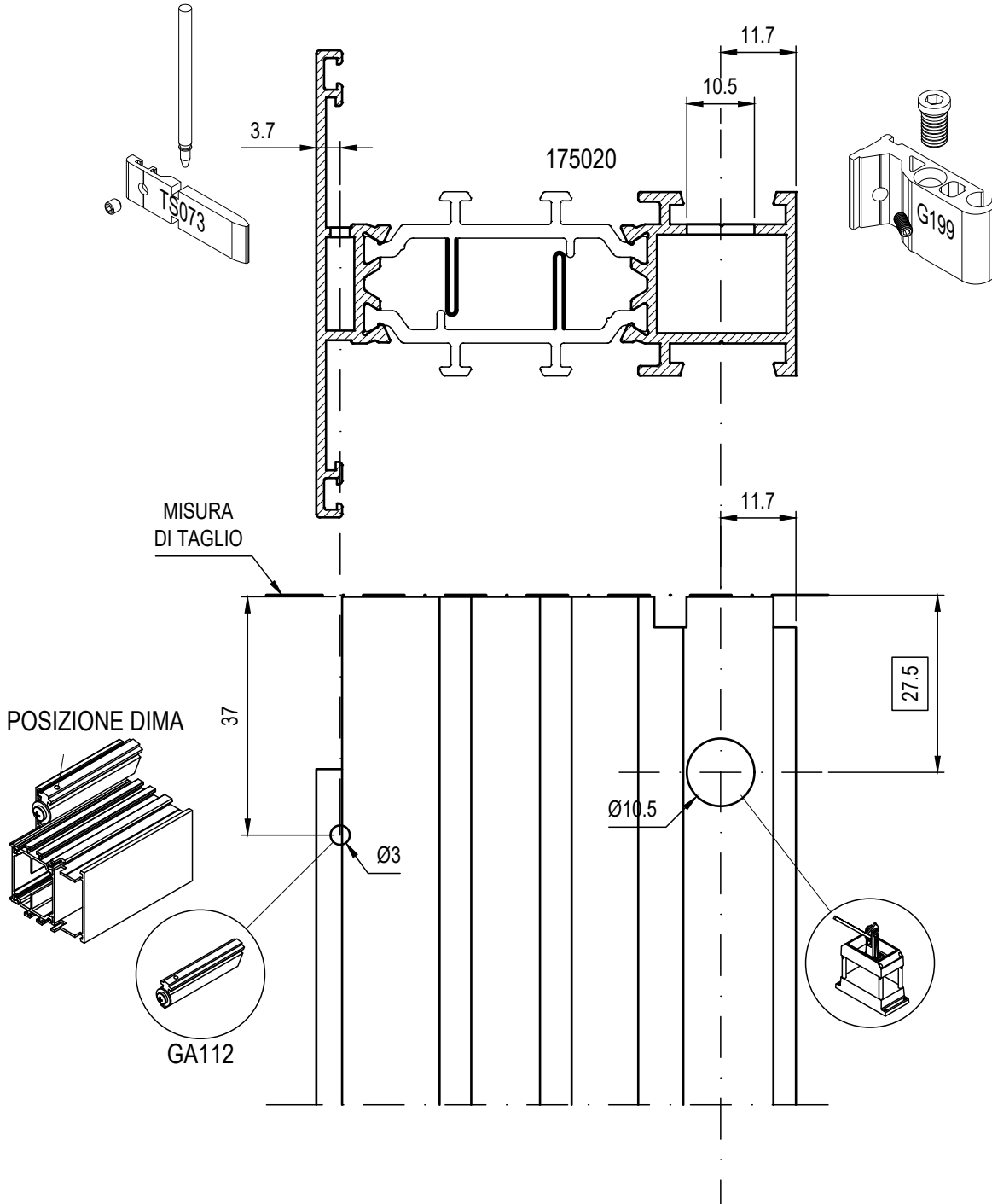
175025 - 175027



MATERIALE DA ASPORTARE

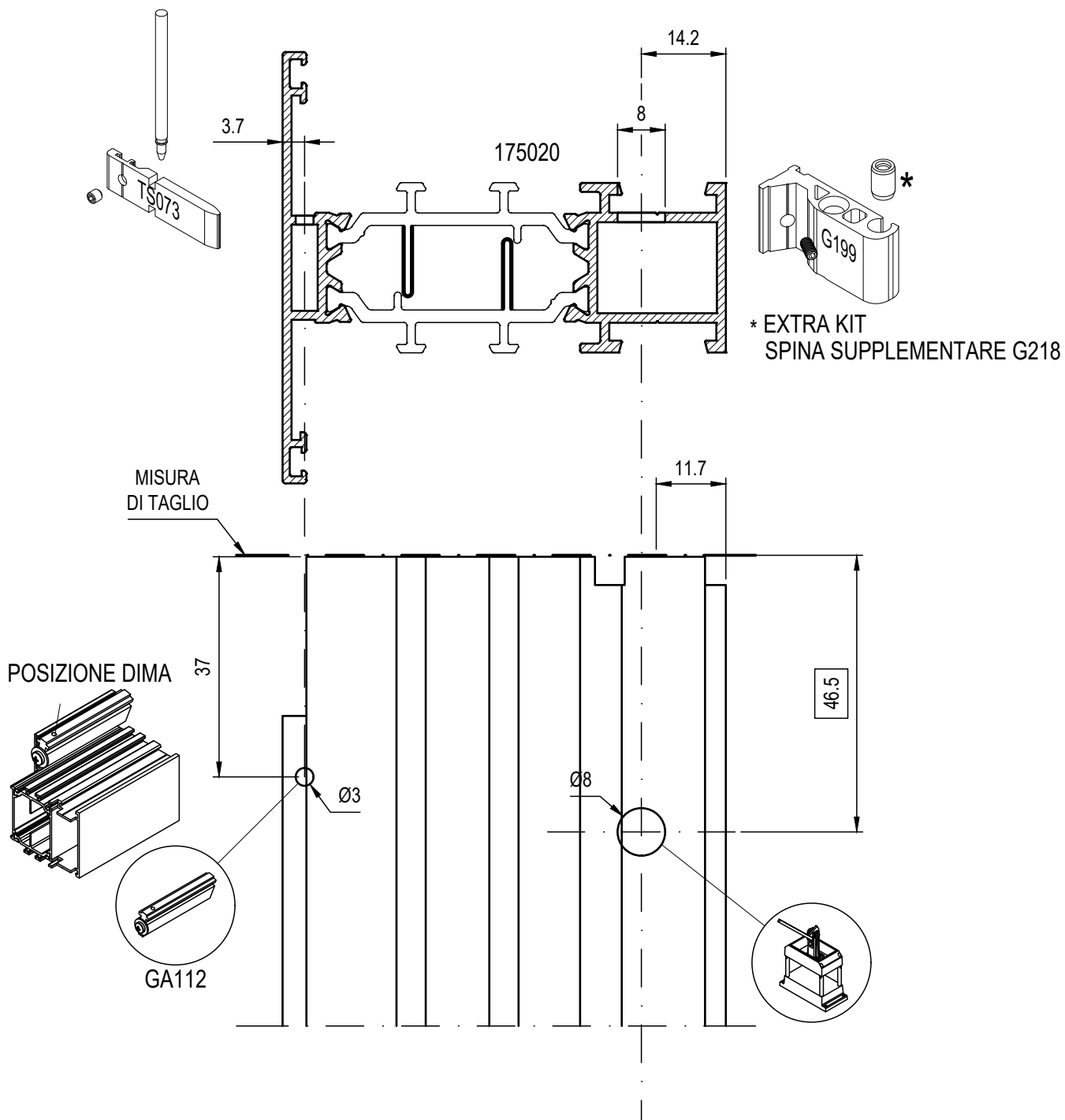
LAVORAZIONE TRAVERSO PER CAVALLOTTO INTERNO FISSAGGIO CON VITE

FISSAGGIO CON VITE



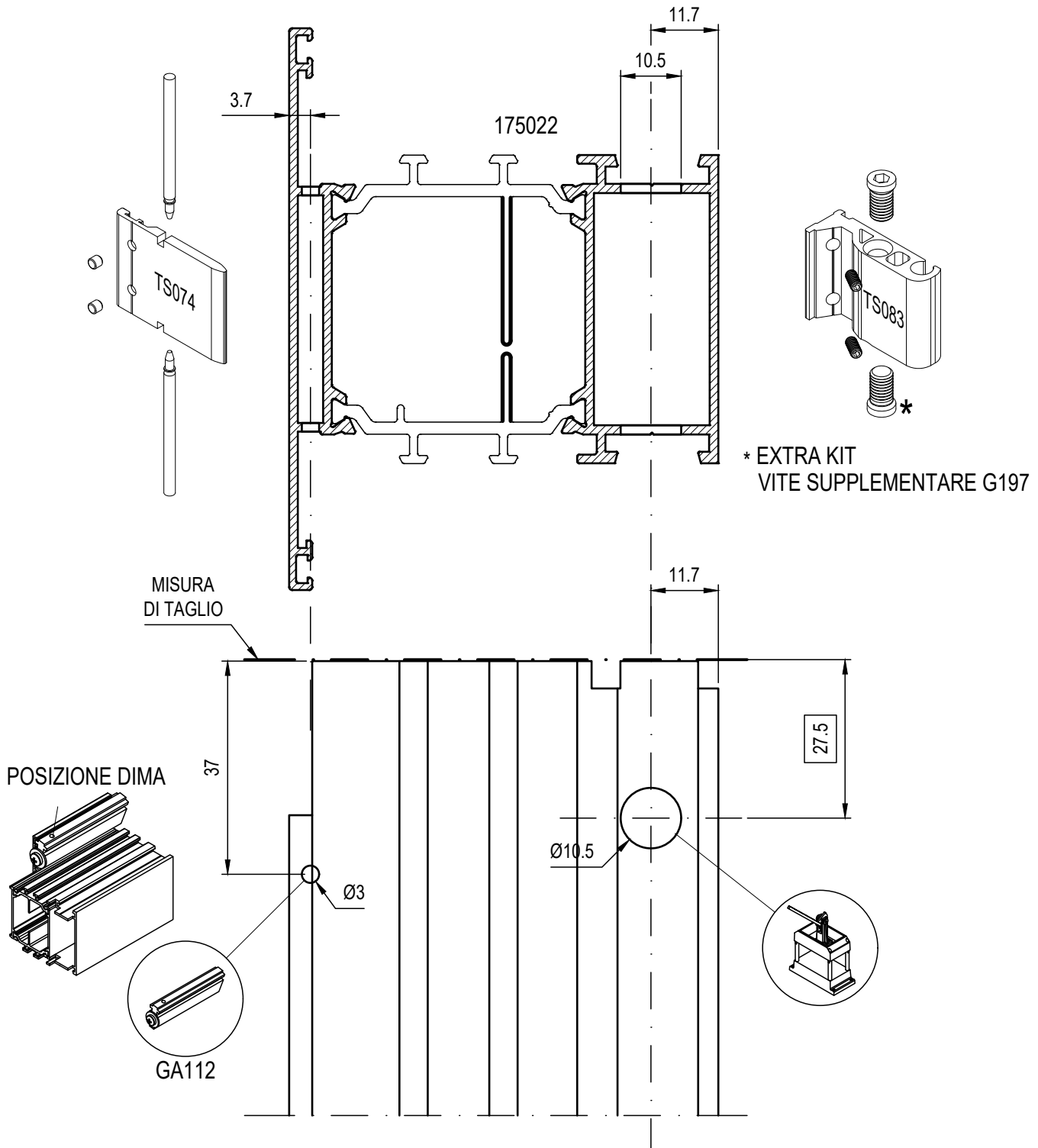
LAVORAZIONE TRAVERSO PER CAVALLOTTO INTERNO FISSAGGIO CON SPINA

FISSAGGIO CON SPINA



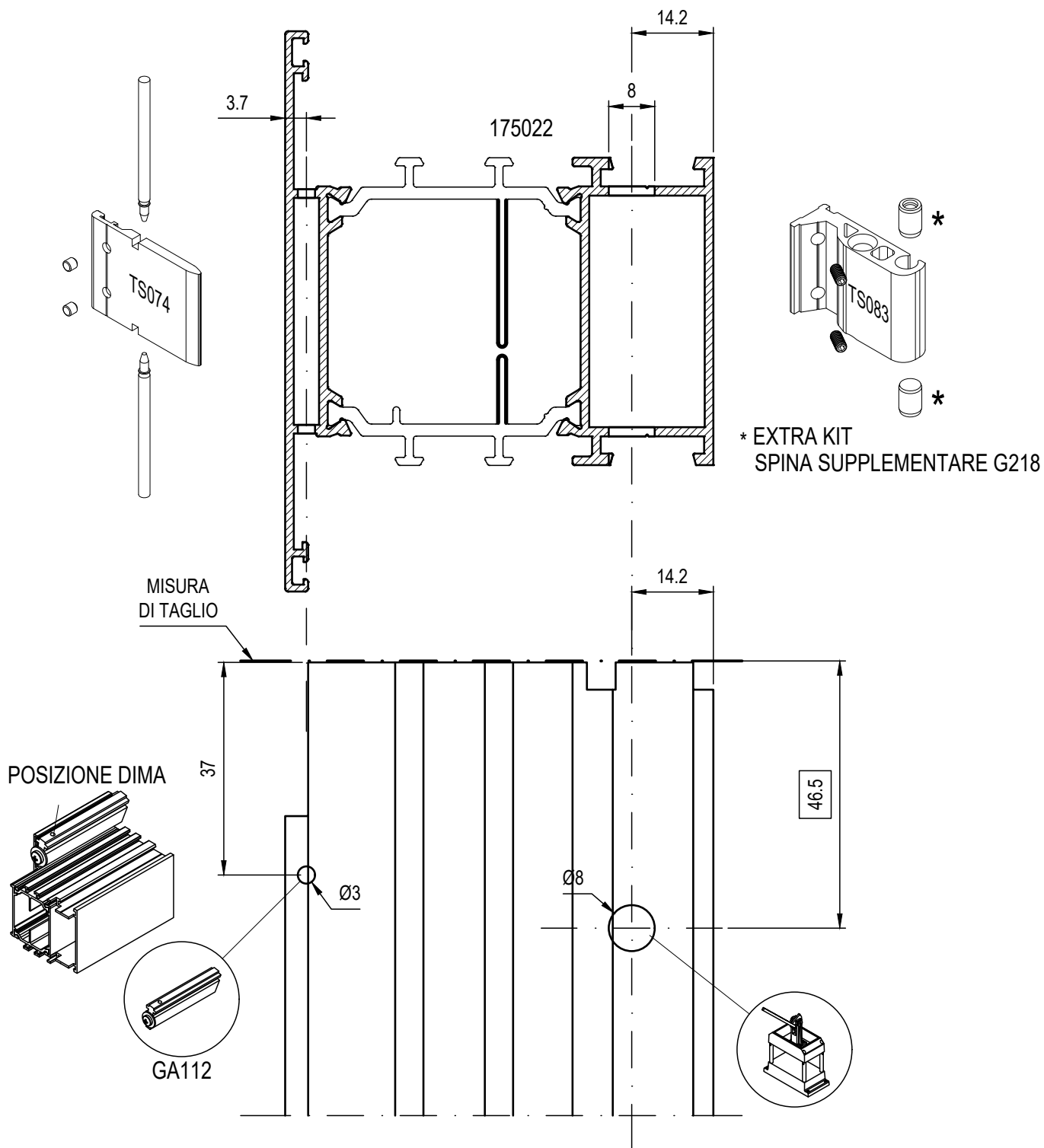
LAVORAZIONE TRAVERSO PER CAVALLOTTO INTERNO FISSAGGIO CON VITE

FISSAGGIO CON VITE

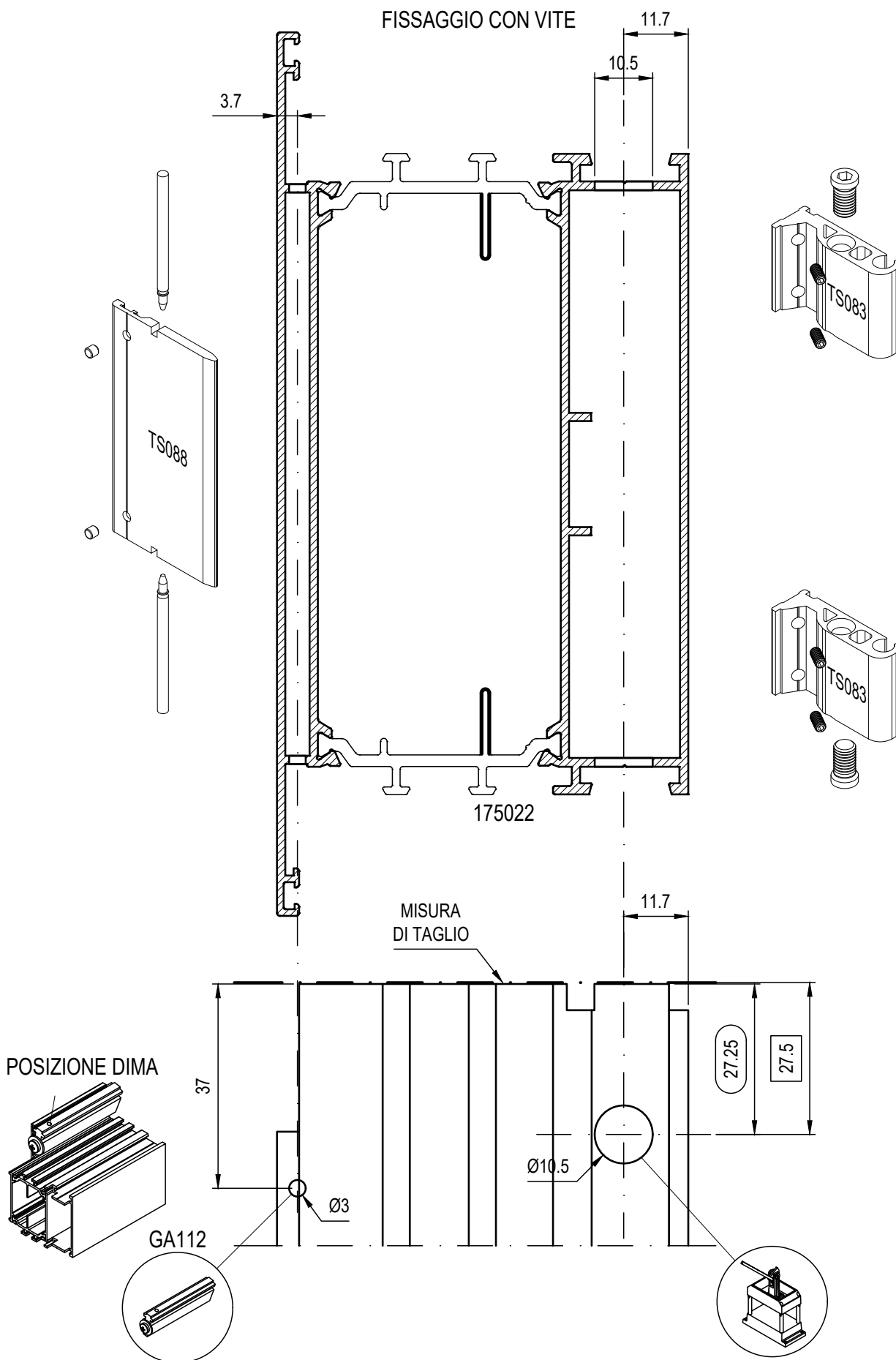


LAVORAZIONE TRAVERSO PER CAVALLOTTO INTERNO FISSAGGIO CON SPINA

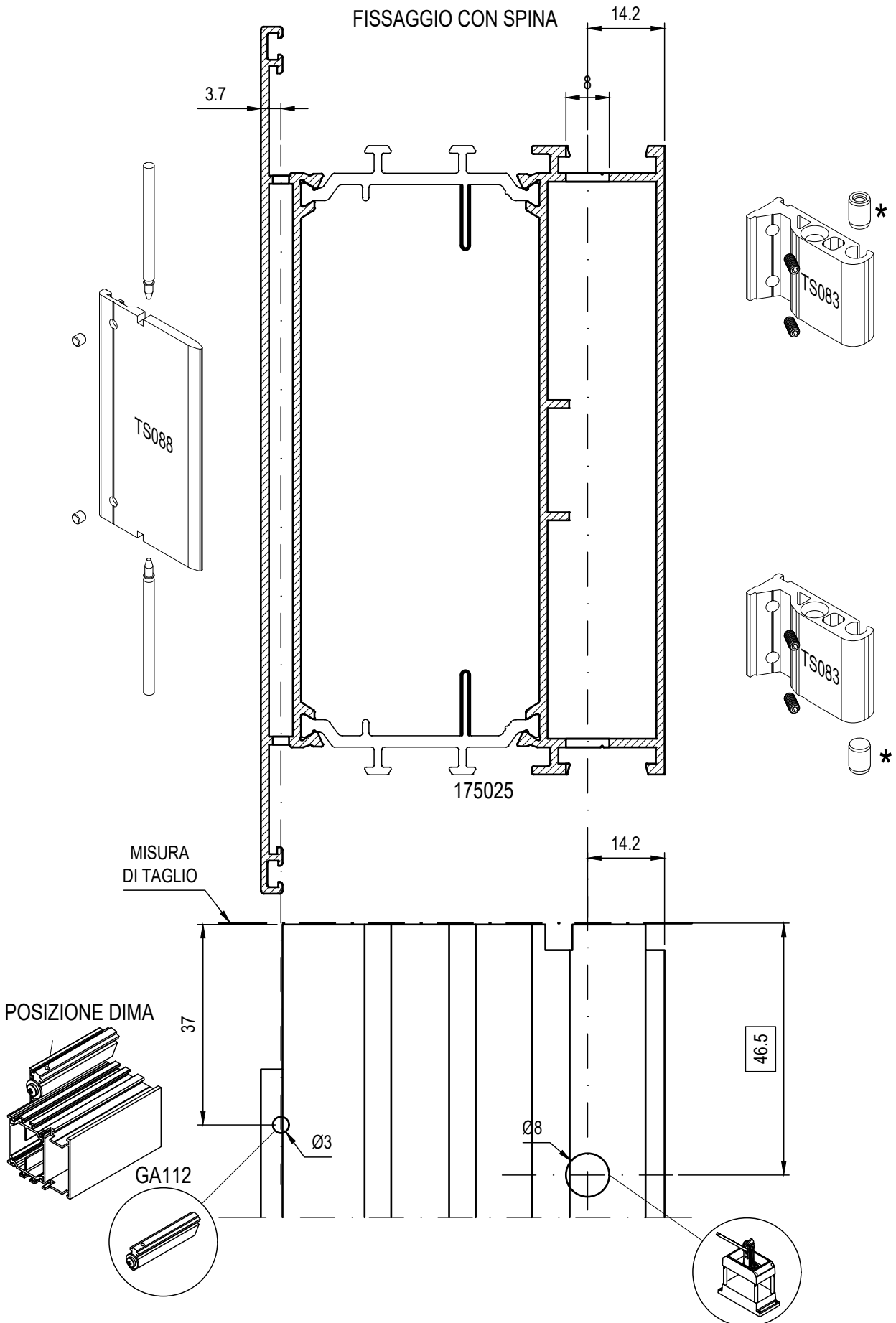
FISSAGGIO CON SPINA



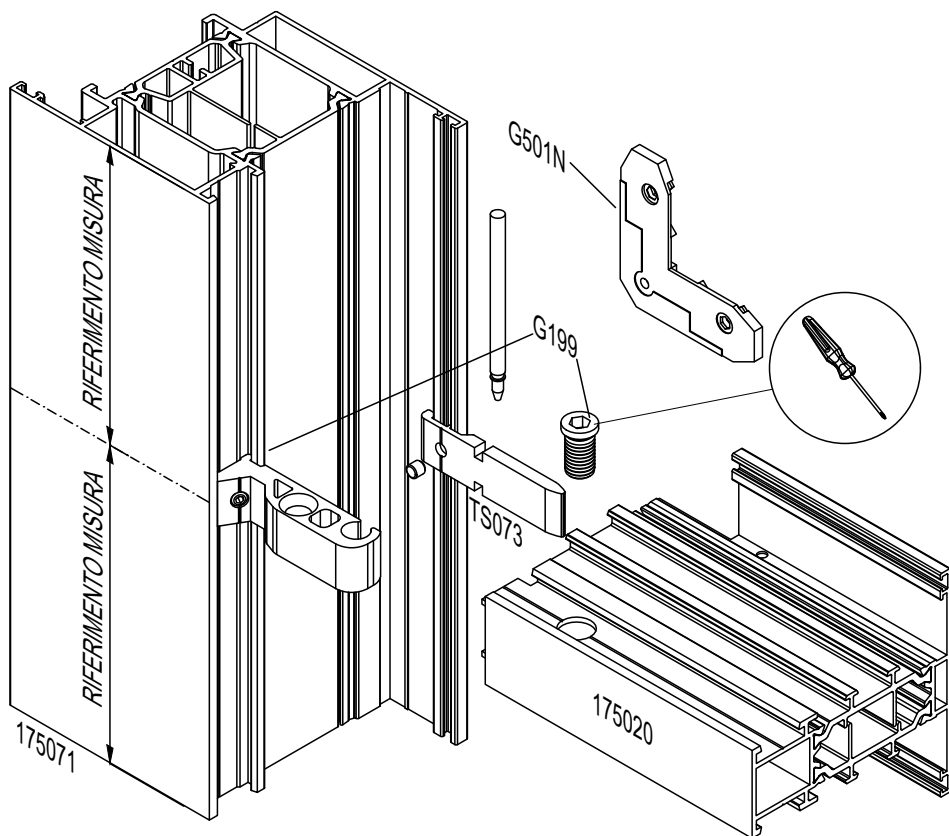
LAVORAZIONE FASCIA PER CAVALLOTTO INTERNO FISSAGGIO CON VITE



LAVORAZIONE FASCIA PER CAVALLOTTO INTERNO FISSAGGIO CON SPINA

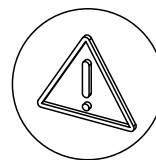
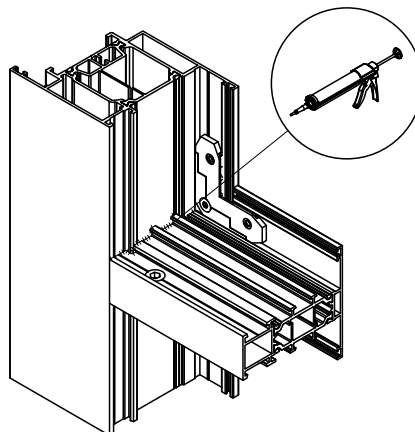


SCHEMA DI ASSEMBLAGGIO
TRAVERSO PICCOLO SU ANTA

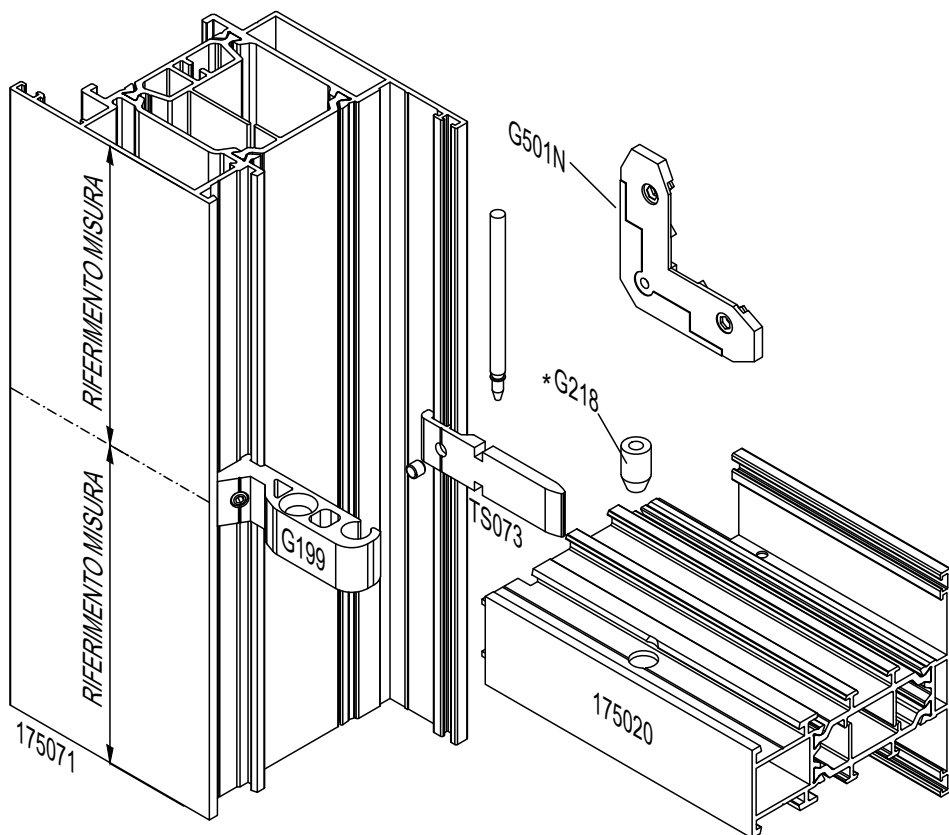


FISSAGGIO CON VITE

* EXTRA KIT

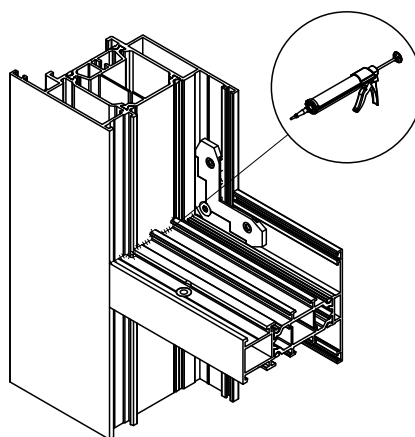


INSERIRE GUARNIZIONE
CINGIVETRO ESTERNA



FISSAGGIO CON SPINA

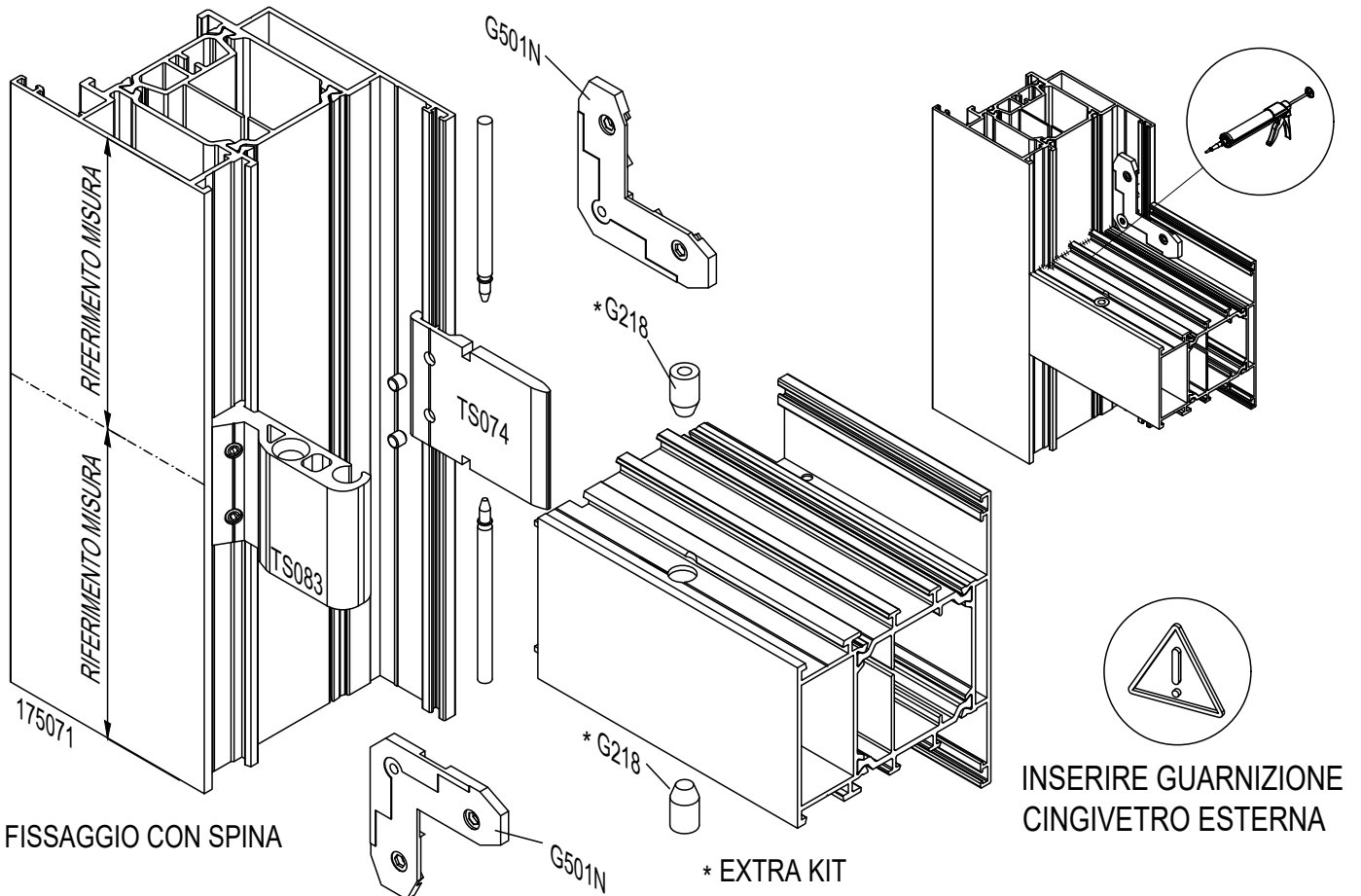
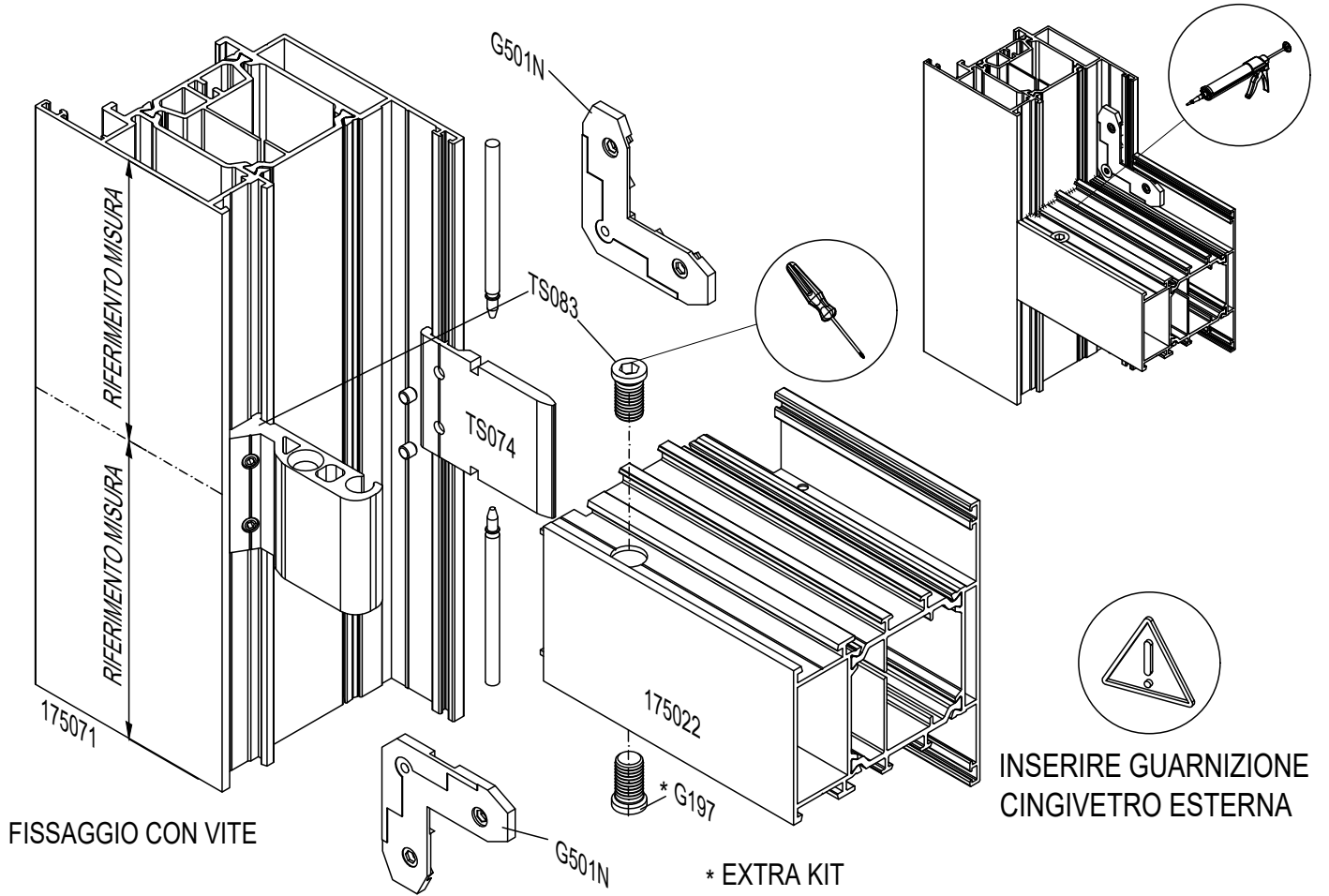
* EXTRA KIT



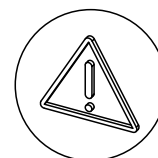
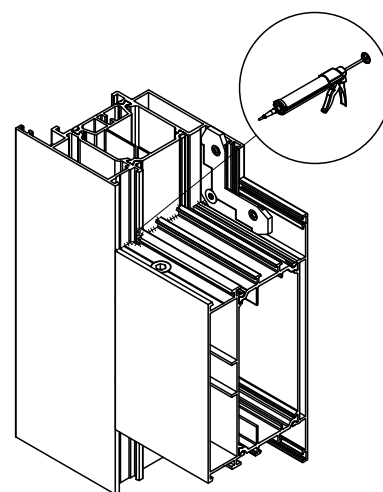
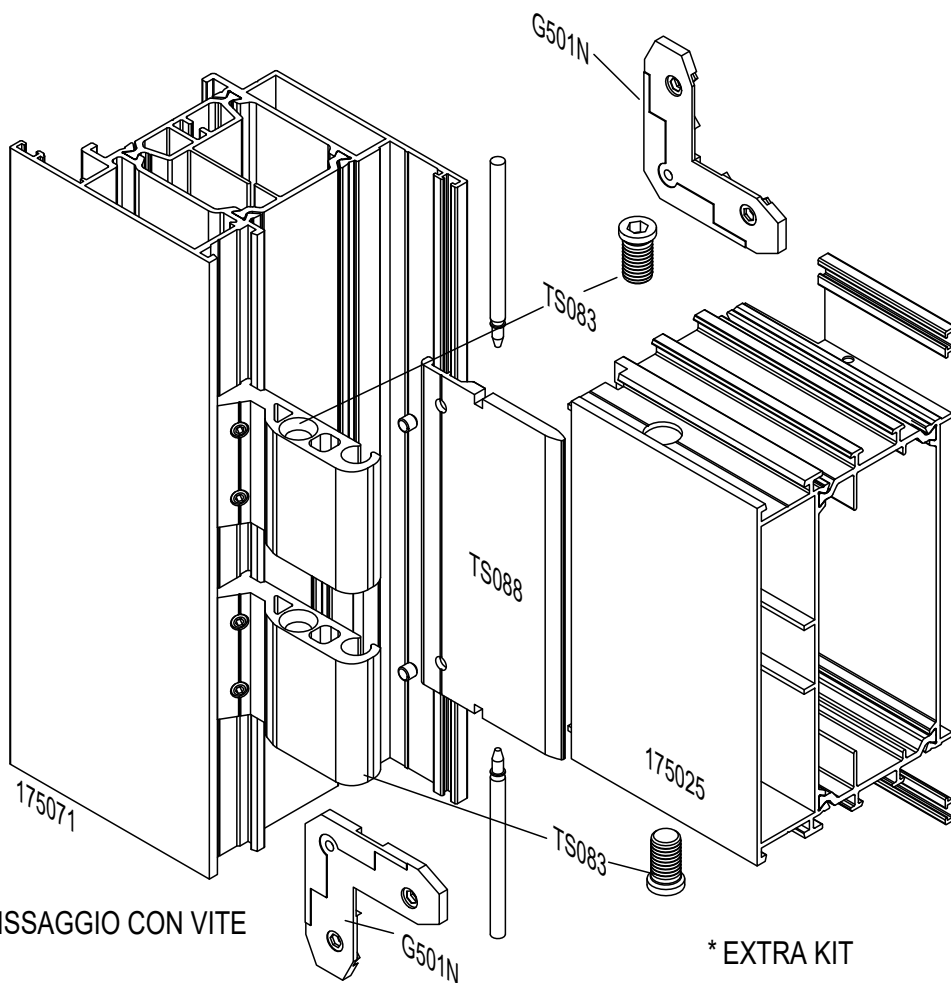
INSERIRE GUARNIZIONE
CINGIVETRO ESTERNA



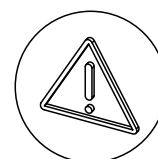
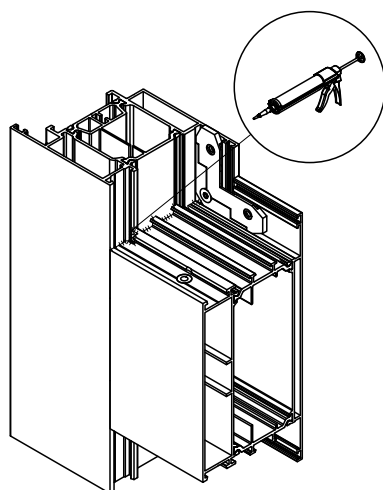
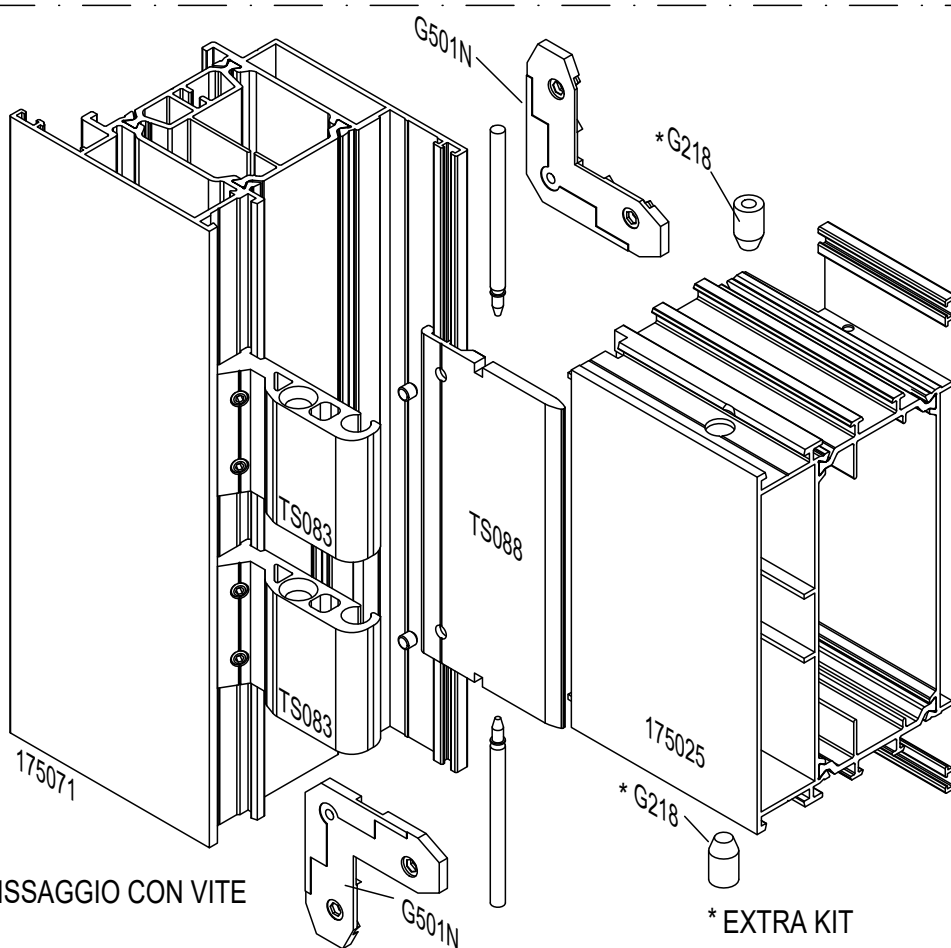
SCHEMA DI ASSEMBLAGGIO TRAVERSO MAGGIORATO SU ANTA



SCHEMA DI ASSEMBLAGGIO
FASCIA E ZOCCOLO SU ANTA

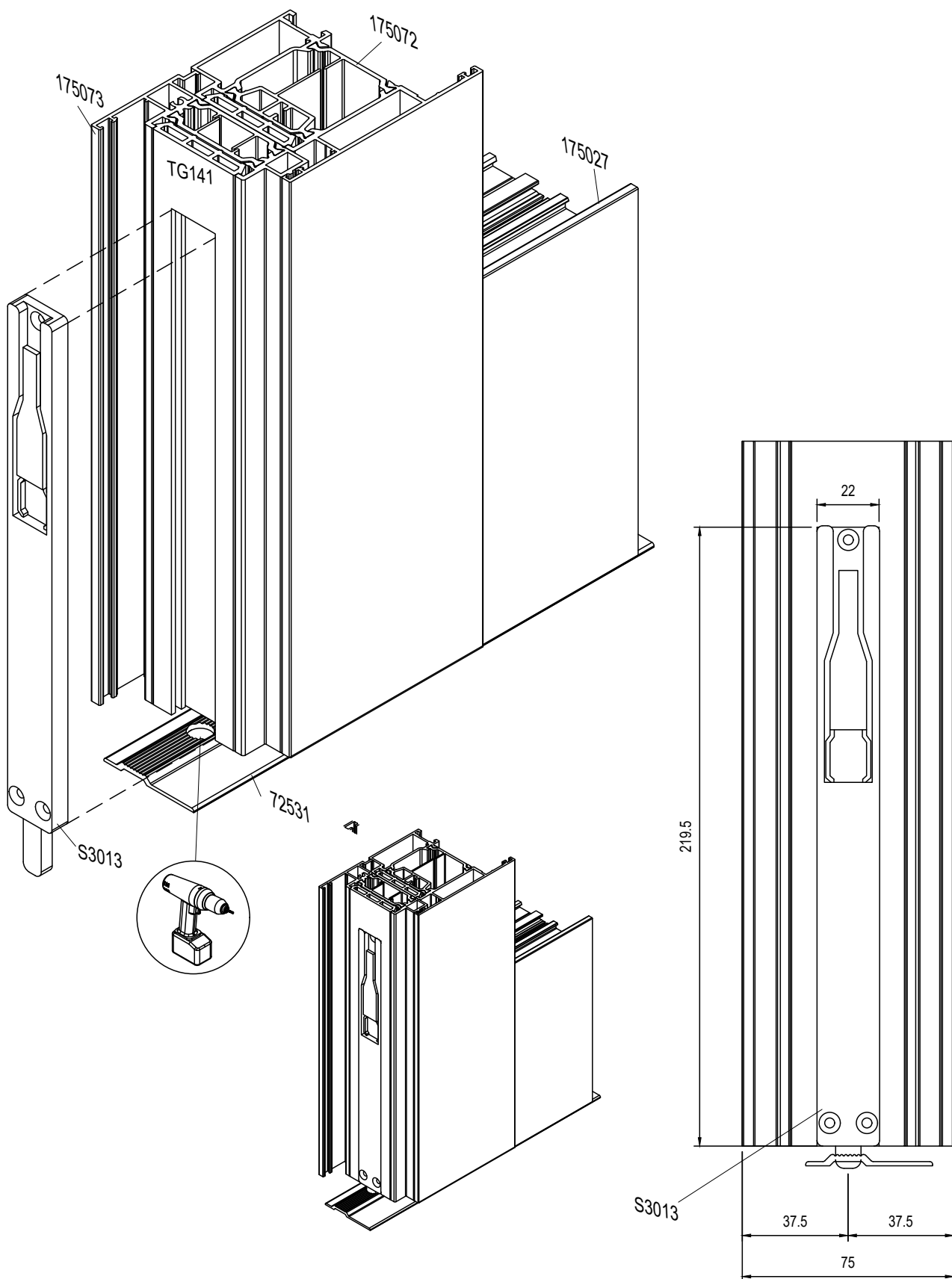


INSERIRE GUARNIZIONE
CINGIVETRO ESTERNA

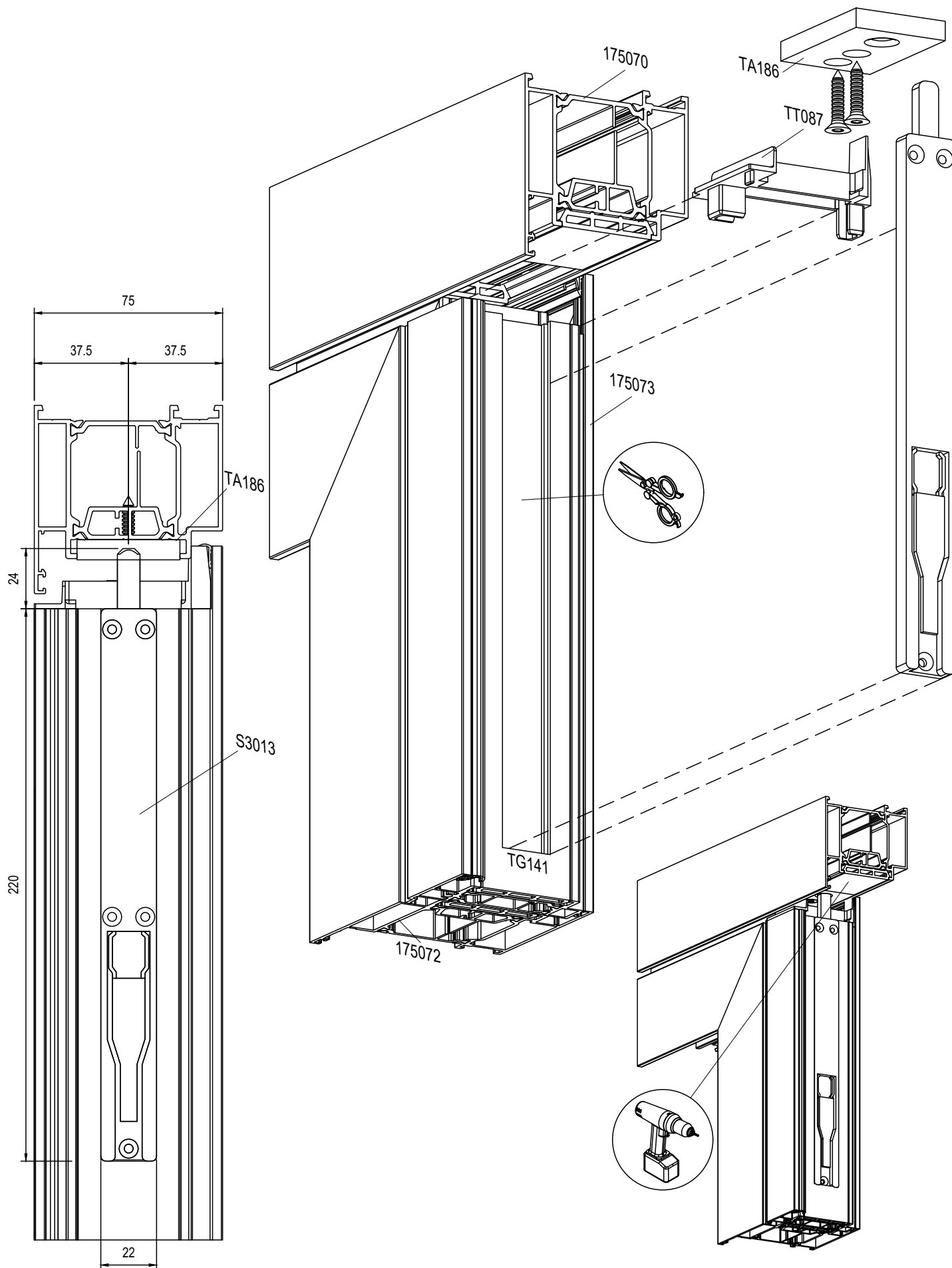


INSERIRE GUARNIZIONE
CINGIVETRO ESTERNA

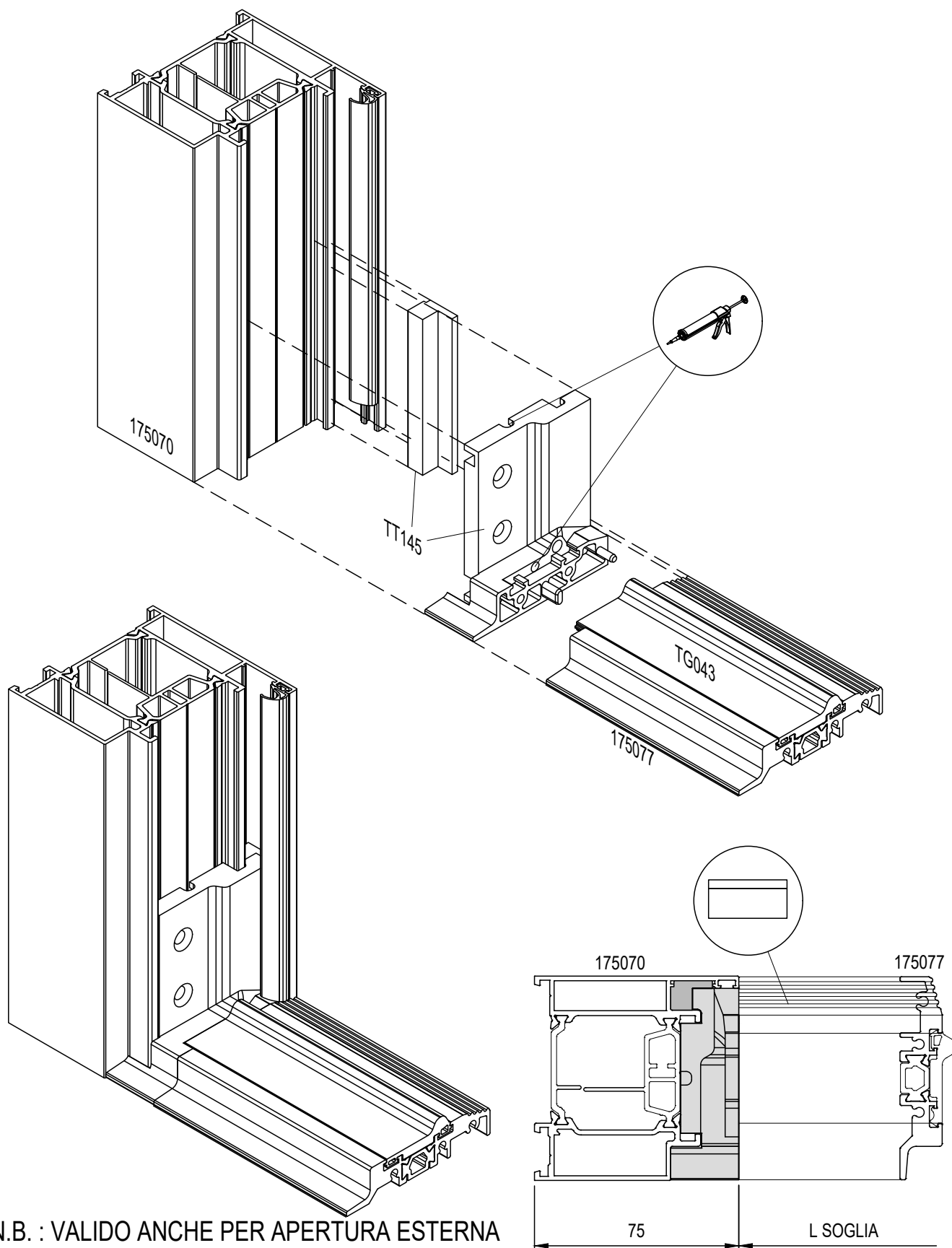
SCHEMA DI ASSEMBLAGGIO
CATENACCIO UNFERIORE



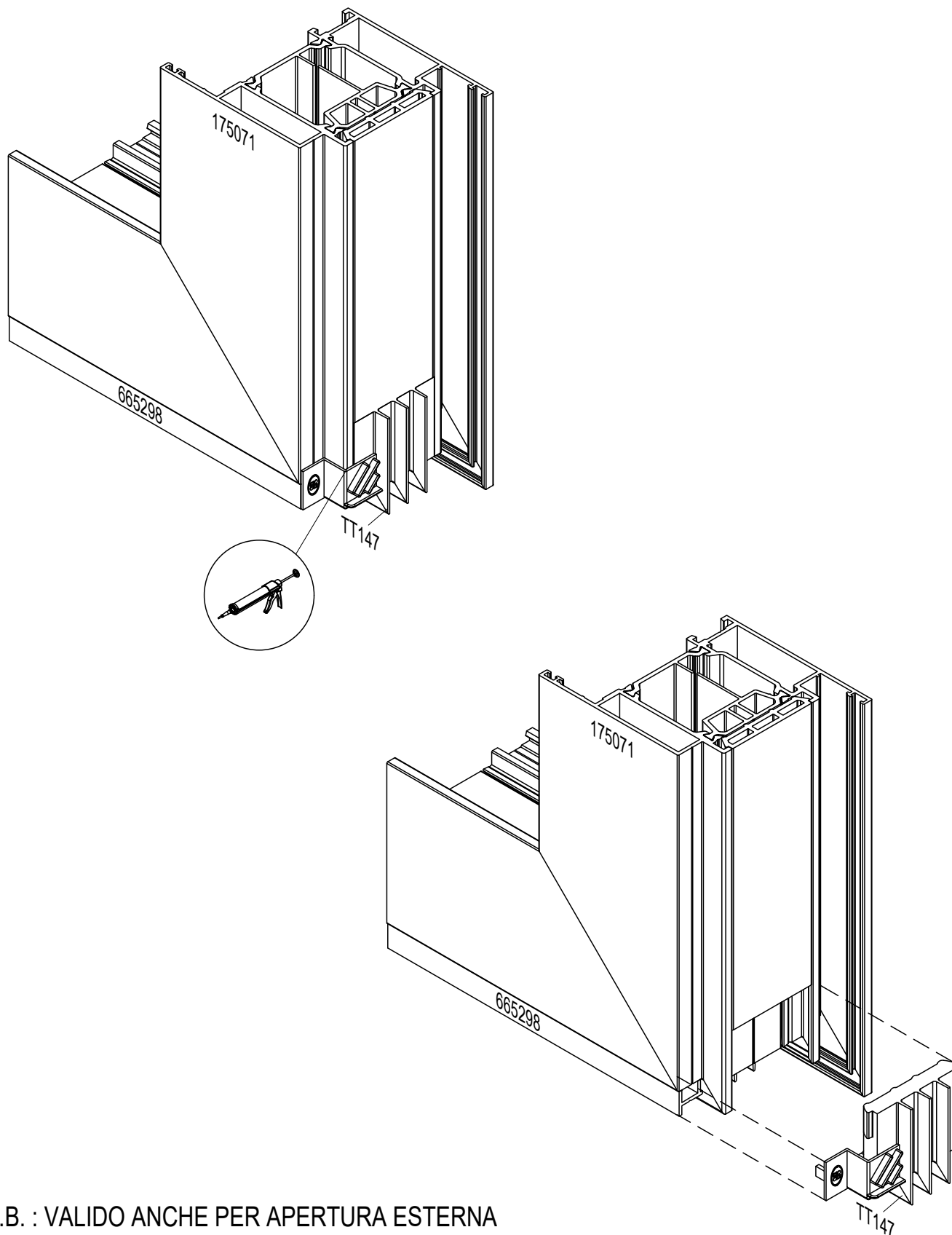
SCHEMA DI ASSEMBLAGGIO CATENACCIO SUPERIORE



SCHEMA DI ASSEMBLAGGIO
SOGLIA RIBASSATA

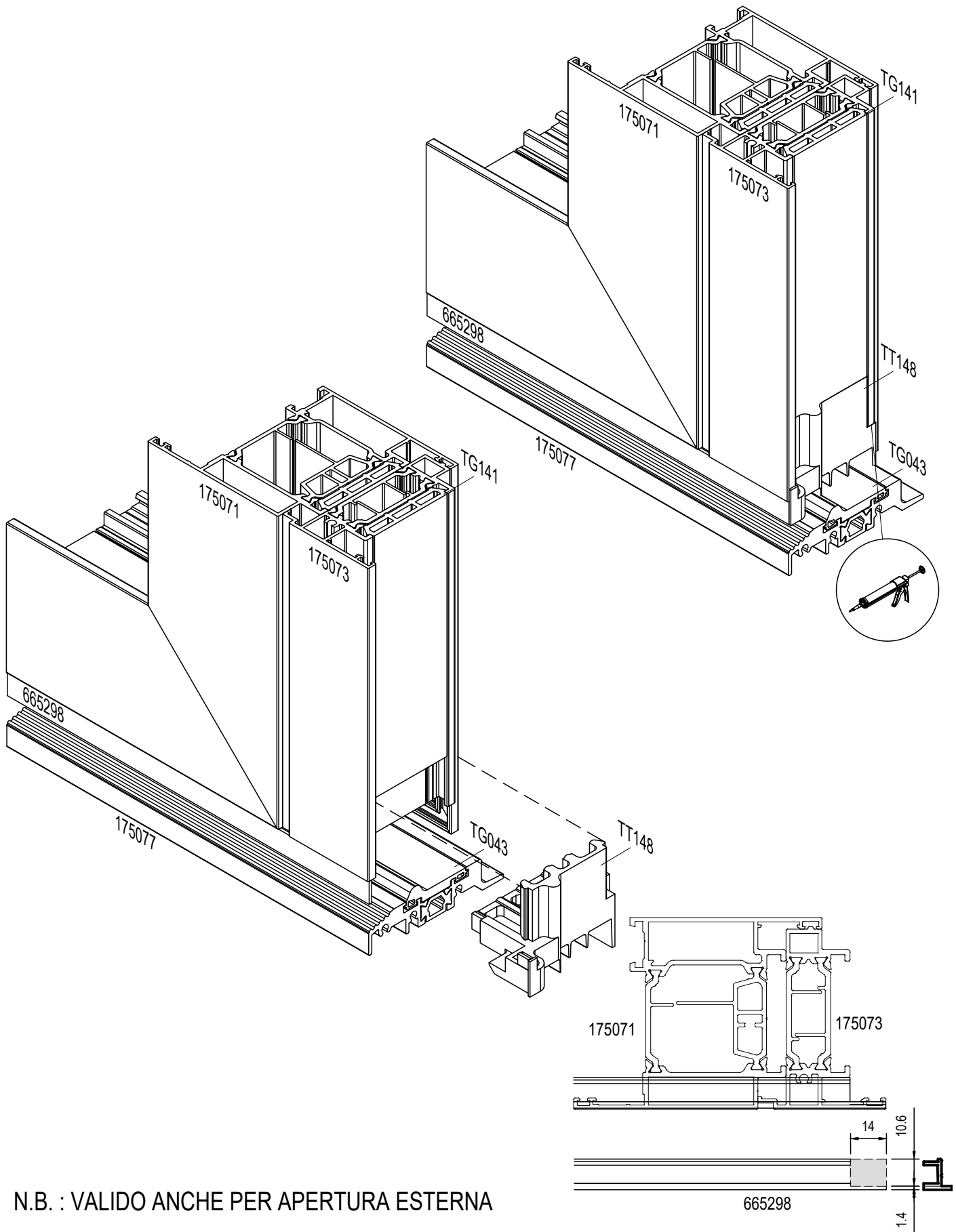


SCHEMA DI ASSEMBLAGGIO TAPPO INFERIORE ANTA PRINCIPALE SOLUZIONE CON SOGLIA RIBASSATA



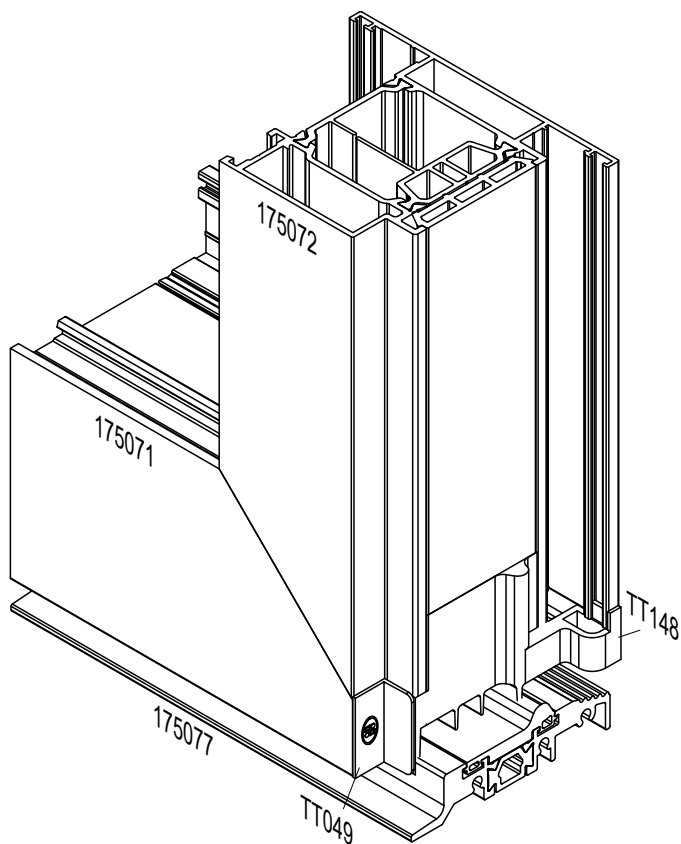
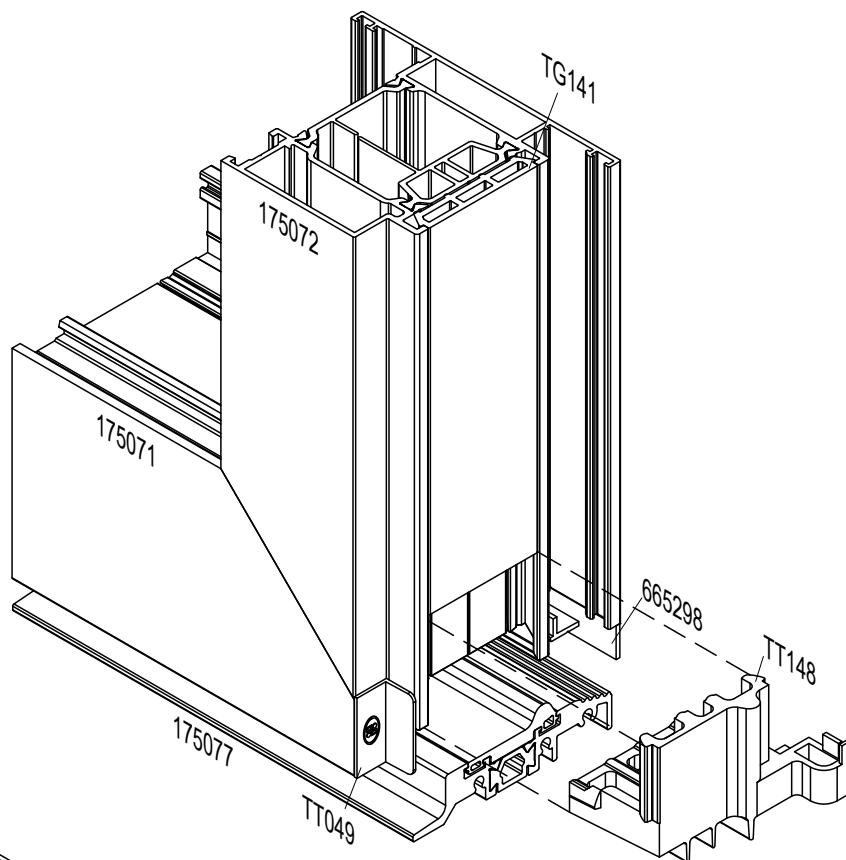
N.B. : VALIDO ANCHE PER APERTURA ESTERNA

SCHEMA DI ASSEMBLAGGIO
TAPPO INFERIORE ANTA SECONDARIA
SOLUZIONE CON SOGLIA RIBASSATA

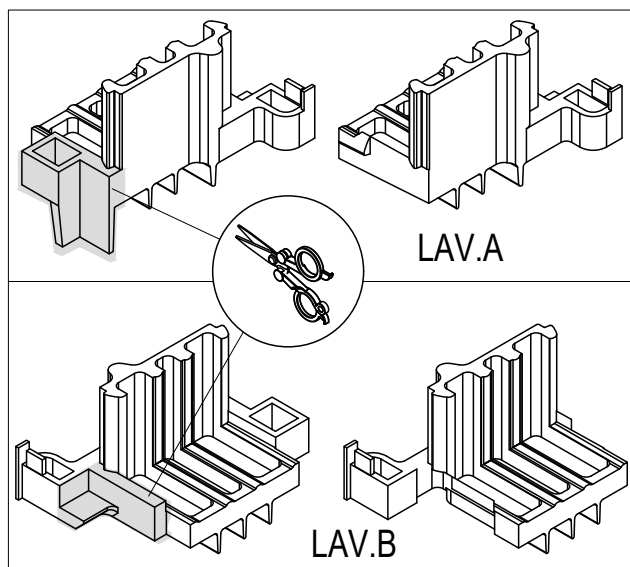


N.B. : VALIDO ANCHE PER APERTURA ESTERNA

SCHEMA DI ASSEMBLAGGIO TAPPO INFERIORE ANTA SECONDARIA SOLUZIONE CON SOGLIA RIBASSATA

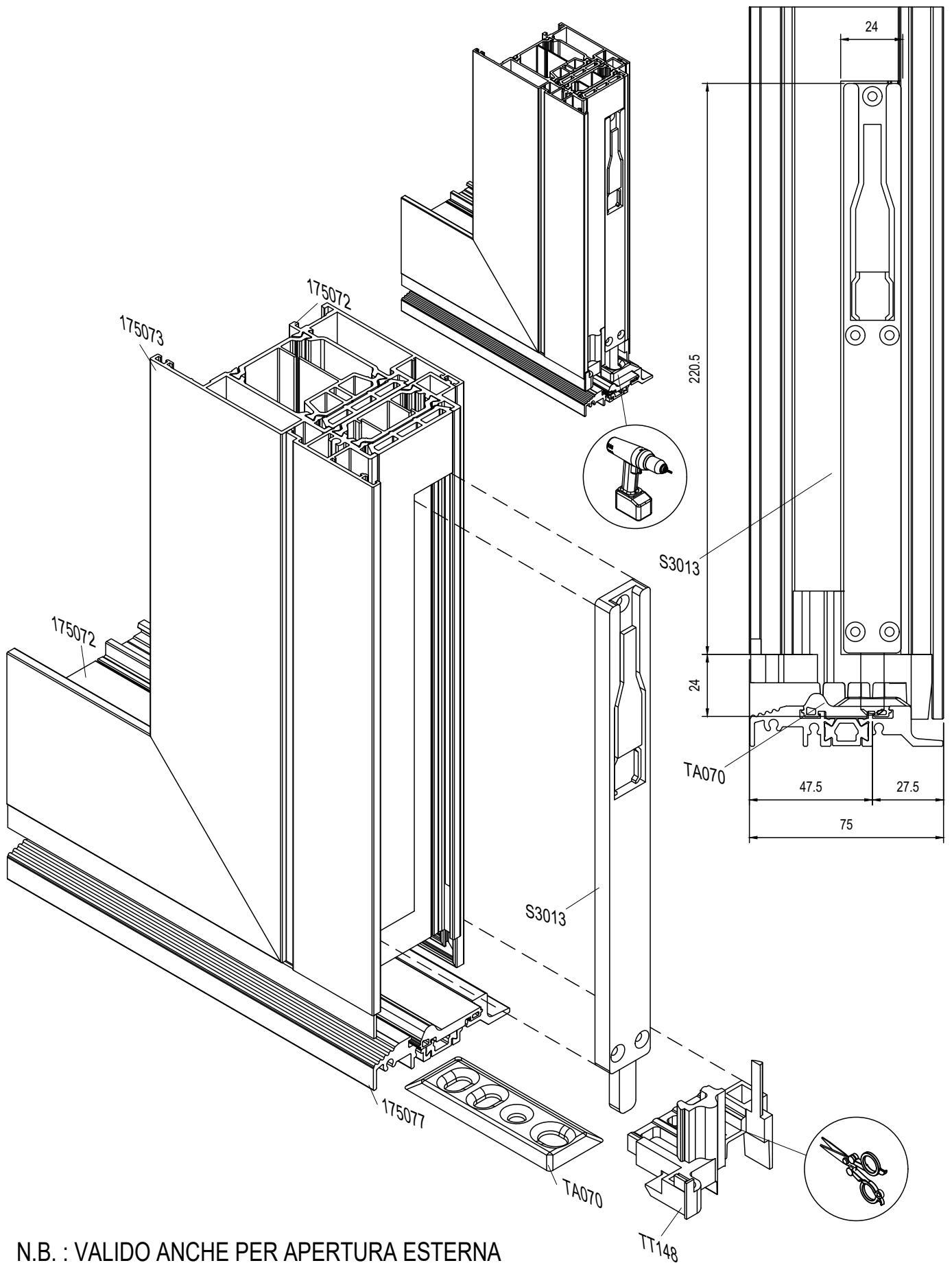


LAVORAZIONE TAPPO CENTRALE TT148



N.B. : VALIDO ANCHE PER APERTURA INTERNA

SCHEMA DI ASSEMBLAGGIO CATENACCIO INFERIORE

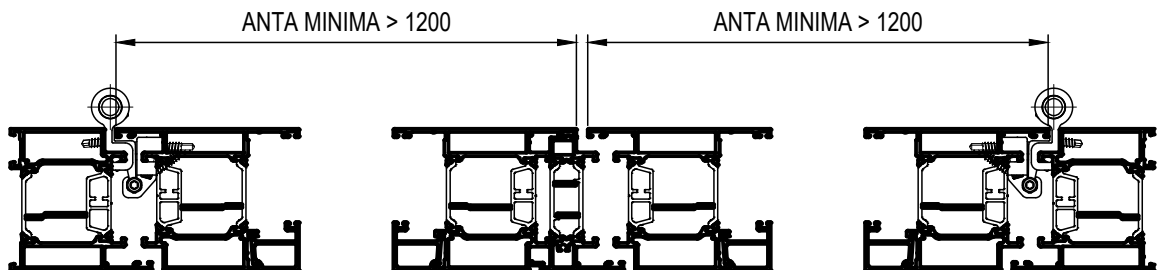


N.B. : VALIDO ANCHE PER APERTURA ESTERNA

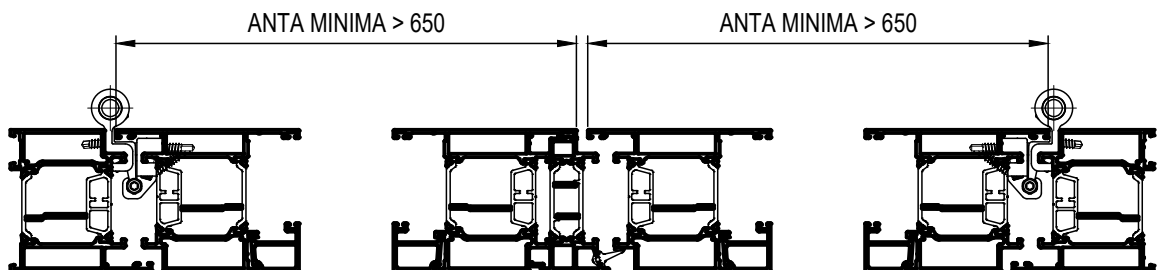


Informazioni Tecniche

ANTA MINIMA PER APERTURA ESTERNA CONTEMPORANEA

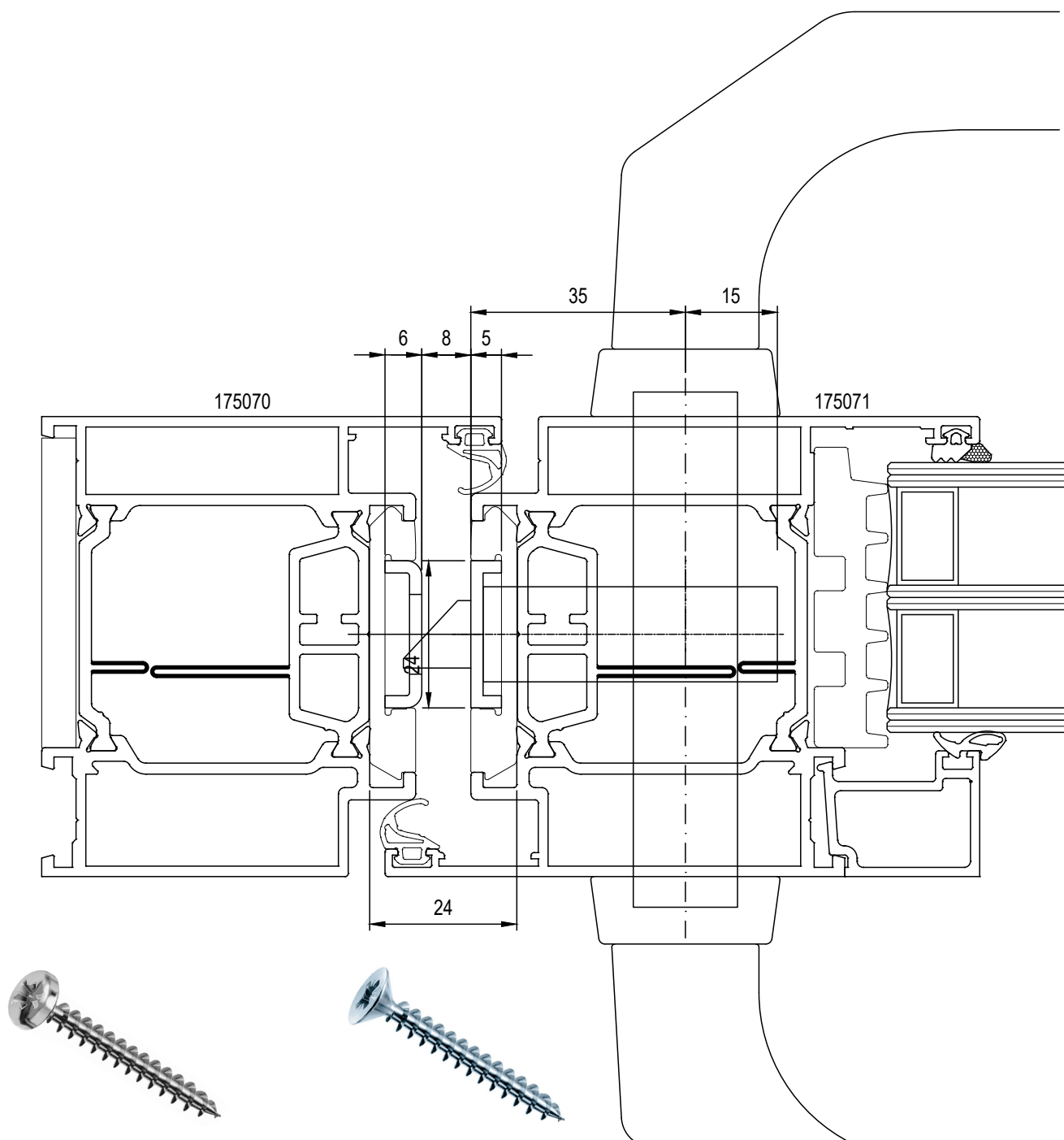


LA MISURA DI ANTA MINIMA PER LA TIPOLOGIA DUE ANTE CON IL RIPORTO CENTRALE 175073 CON APERTURA CONTEMPORANEA NON POTRÀ ESSERE INFERIORE A 1200 mm



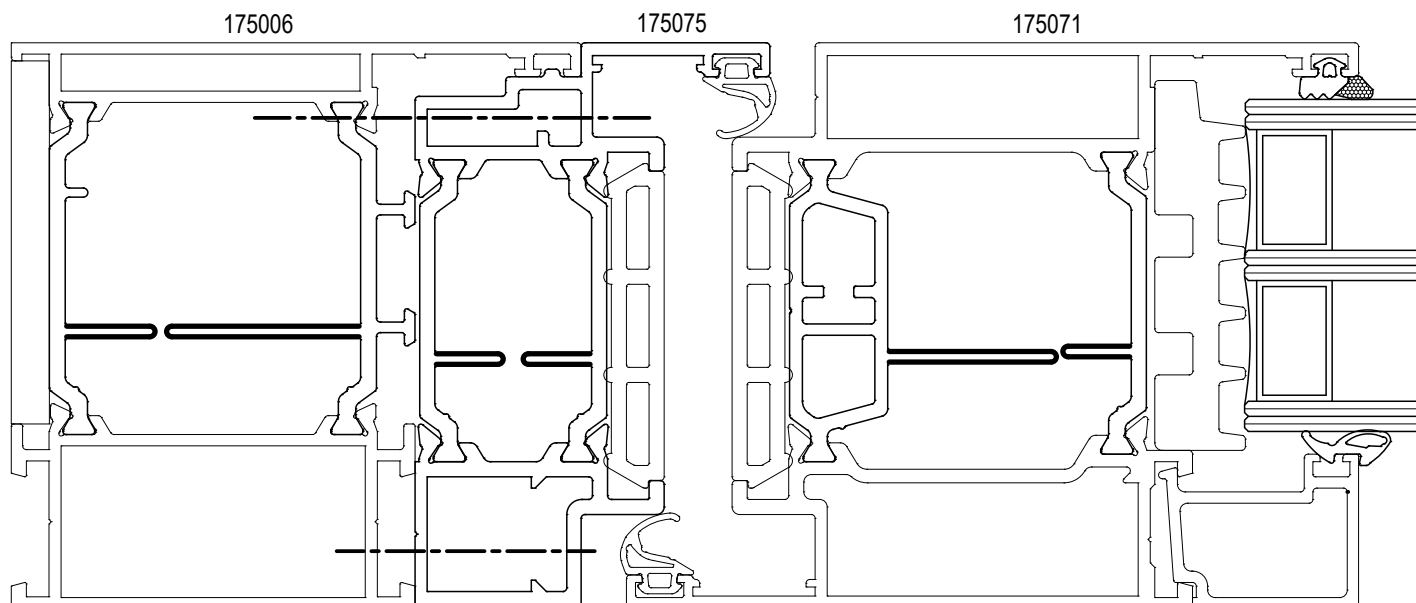
LA MISURA DI ANTA MINIMA PER LA TIPOLOGIA DUE ANTE CON IL RIPORTO CENTRALE 175079 CON APERTURA CONTEMPORANEA NON POTRÀ ESSERE INFERIORE A 650 mm

Su porte a due ante quando su entrambe le ante sono installati dispositivi per le uscite antipanico, è indispensabile controllare che ciascuna anta si apra quando è azionato il relativo dispositivo per le uscite antipanico e anche che entrambe le ante si aprano liberamente quando entrambi i dispositivi antipanico sono azionati contemporaneamente. Per questa applicazione può essere richiesto l'uso di una barra di trascinamento per spostare l'anta attiva.

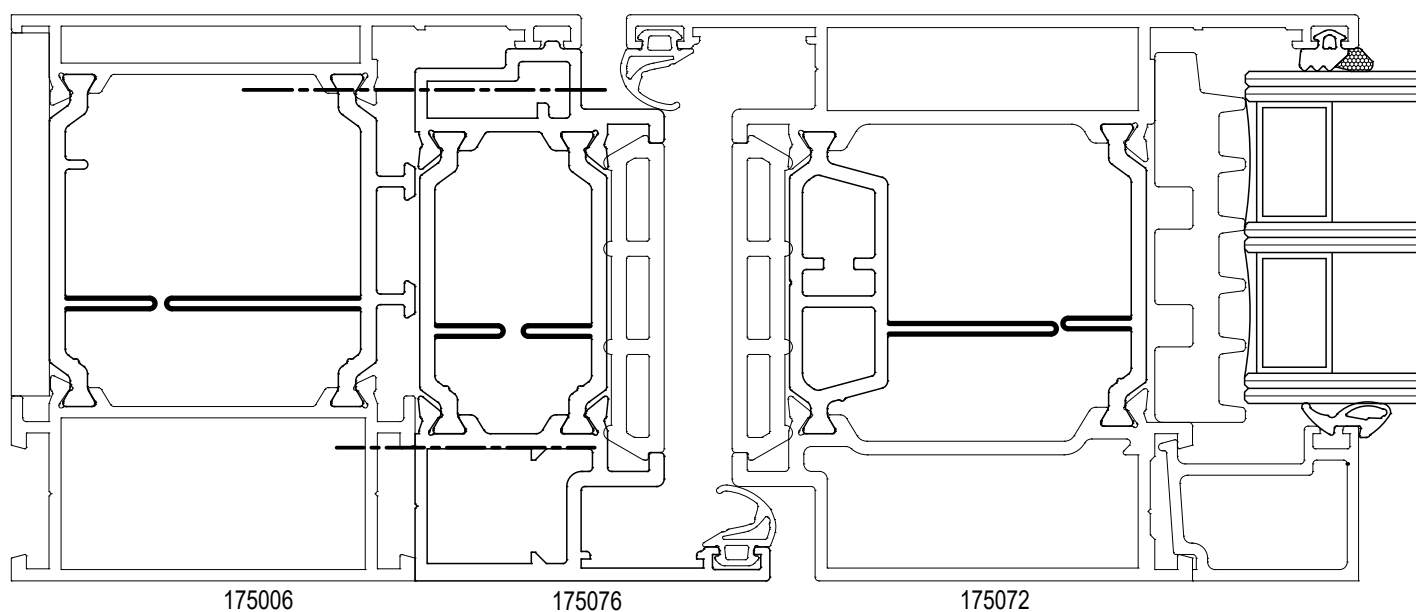


PER IL FISSAGGIO DELLA SERRATURA IN CORRISPONDENZA DELLE BARRETTE ISOLANTI
UTILIZZARE VITI AUTOFILETTANTI SPECIFICHE PER PLASTICA

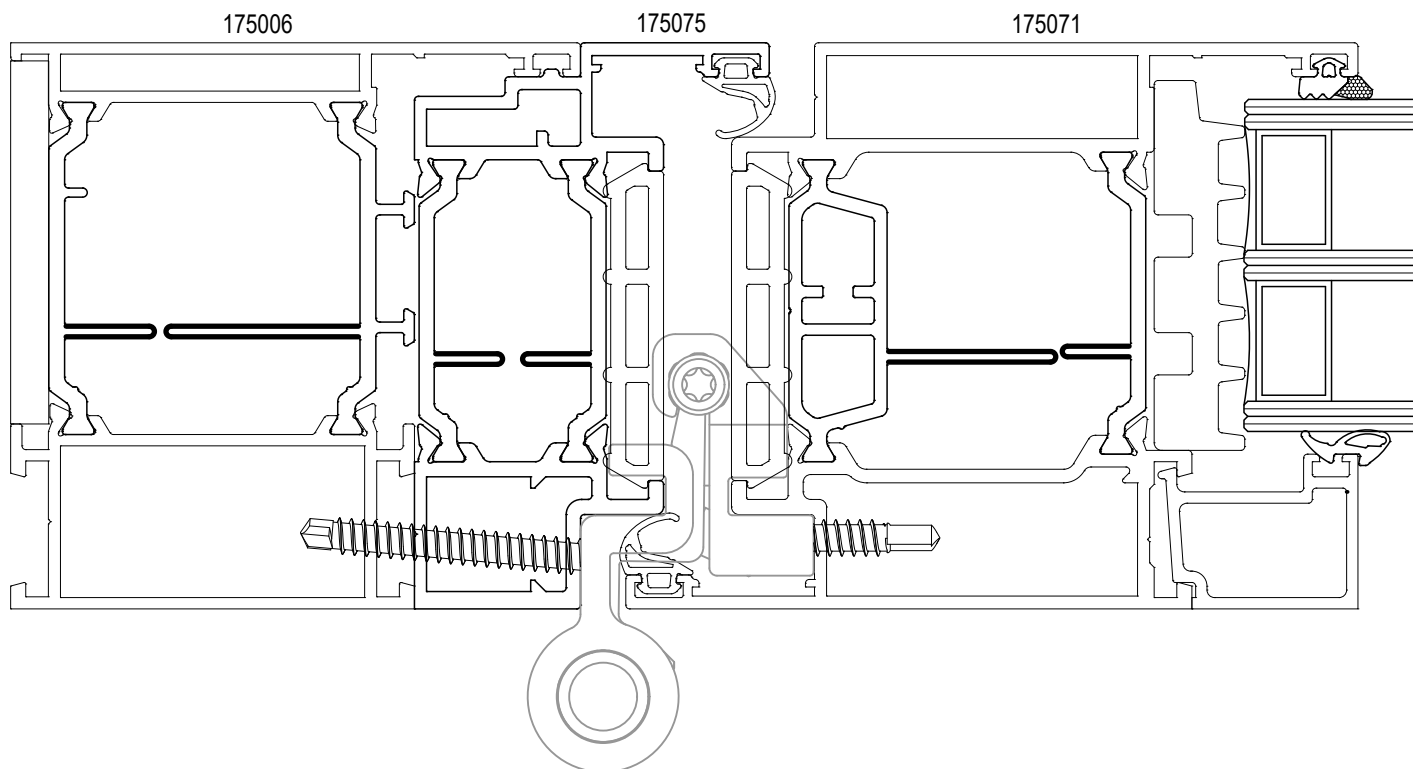
FISSAGGIO RIPORTI SU TELAIO/TRAVERSO



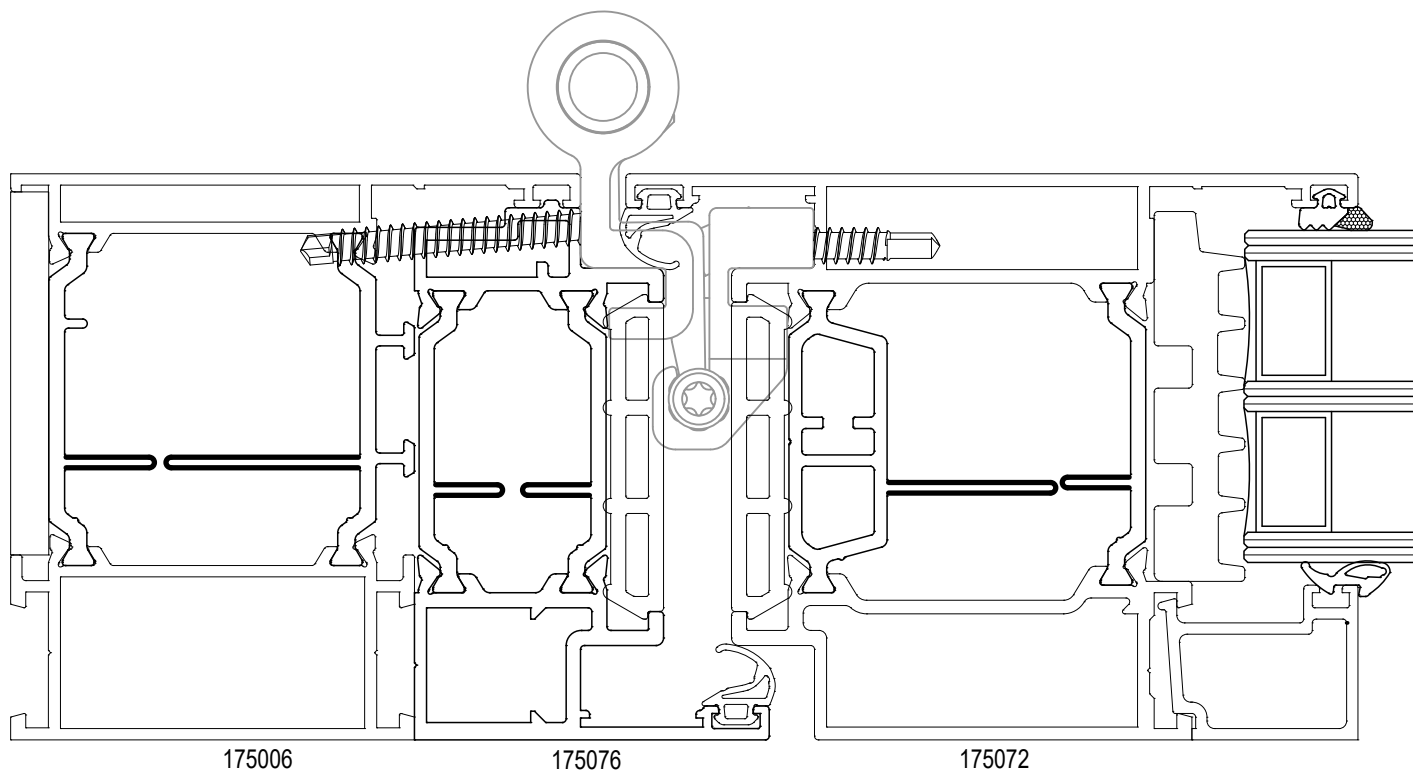
FISSARE SALDAMENTE I RIPORTI AL TELAIO/TRAVESSO UTILIZZANDO
VITI AUTOFILETTANTI A PASSO 300 mm
IN OGNI CASO I FISSAGGI NON POTRANNO ESSERE IN NUMERO MINORE DI 5



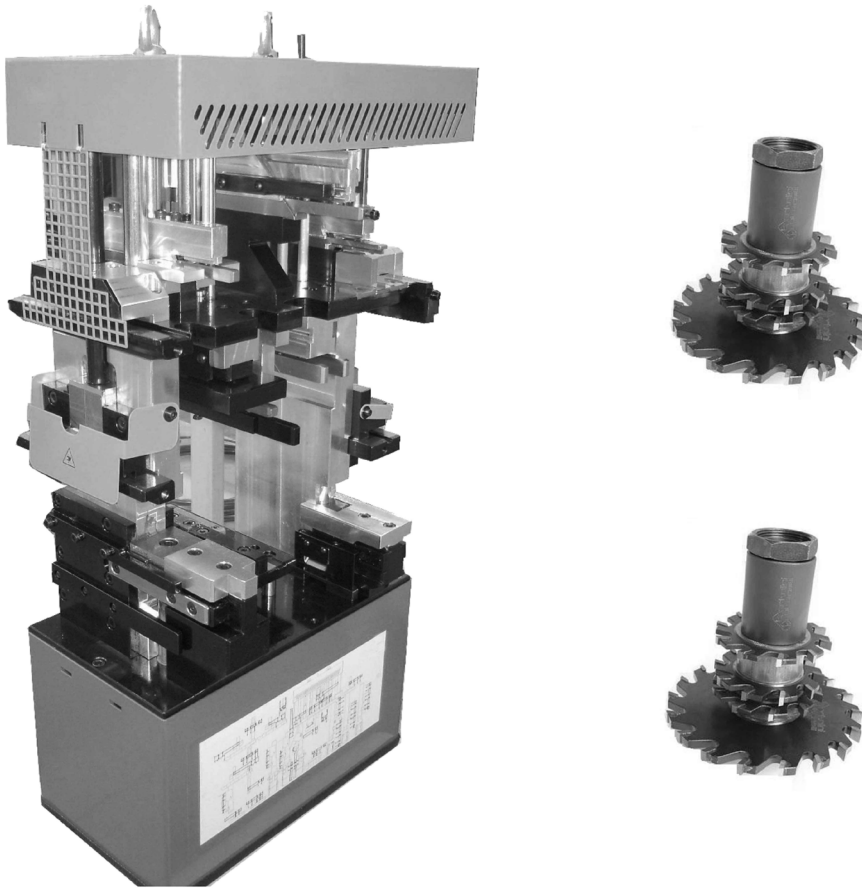
FISSAGGIO CERNIERE SU PORTE INSERITE IN VETRINA



FISSARE LE CERNIERE UTILIZZANDO VITI AUTOFILETTANTI LUNGHE (EXTRA KIT)
FINO AD ARRIVARE AL TELAIO/TRAVERSO MONTANTE



NORME DI UTILIZZO PUNZONATRICI E FRESE



ATTENZIONE :

- LE PUNZONATRICI PNEUMATICHE PRESENTI IN QUESTO CATALOGO, SONO CONFORMI ALLA DIRETTIVA 2006/42/CE E NEI SUCCESSIVI EMENDAMENTI.
- NELLE CONFEZIONI DELLE ATTREZZATURE SONO PRESENTI GLI SCHEMI DI COLLAUDO E LAVORAZIONE DA CONSULTARE PRIMA DELL'UTILIZZO.
- NEL CASO DI PRIMO UTILIZZO DELLE ATTREZZATURE, VERIFICARE SU SPEZZONI DI ALLUMINIO DI PROVA CHE LE REGOLAZIONI PRE-IMPOSTATE NON SIANO STATE MODIFICATE ACCIDENTALMENTE. QUESTO PER EVITARE PROBLEMI DURANTE L' INSTALLAZIONE DI ACCESSORI E FERRAMENTA PER LE TIPOLOGIE DI INFISSI DA COSTRUIRE.



INDINVEST LT S.r.l. a socio unico
S.P. Ninfina II Km 1,200
04012 - Cisterna di Latina (LT)
Tel. +39.06.960.27.1

Per informazioni:
www.indinvest.it
ufficio.tecnico@indinvest.it