



INDINVEST LT

ALUMINIUM  REVOLUTION

Catalogo Generale
Manuale Lavorazioni



LOGMA
DS145



INDICE

Introduzione Tecnica	IT
Elenco Accessori	A
Elenco Guarnizioni	G
Elenco Attrezzature	A
Profilati ed Inerzie	Pp
Profilati Scala 1:1	Ps
Soluzioni Disponibili	sD
Schede di Taglio	ST
Nodi Scala 1:1	NS
Icone Lavorazioni	L
Tipologie Realizzabili	TR
Schemi Applicazione Accessori	SA
Lavorazioni	L
Informazioni Tecniche	IT

**FINO A NUOVA STAMPA CARTACEA GLI AGGIORNAMENTI
SONO DISPONIBILI SUL SITO WWW.INDINVESTLT.IT**



Introduzione Tecnica

CATALOGO TECNICO - INDICAZIONI GENERALI

MANUALE D'USO

Le informazioni contenute all'interno di questo Catalogo / Manuale, quando seguite scrupolosamente, permettono la realizzazione di infissi efficienti, sicuri e di lunga durata.

Alcune parti di questa documentazione, come ad esempio le distinte di taglio dei profilati, sono il risultato di calcoli teorici che possono risentire di fattori esterni, quali tipo e spessore della finitura superficiale, modello delle attrezzature utilizzate etc. E' quindi sempre consigliato, prima di procedere alla realizzazione delle commesse, eseguire una campionatura preventiva di prova in dimensioni reali, allo scopo di verificare lavorazioni, assemblaggi e prestazioni.

RISERVE GIURIDICHE

I disegni e le informative contenute in questo catalogo sono fornite a solo titolo indicativo e non possono costituire titolo di rivalsa nei confronti della INDINVEST LT s.r.l.

INDINVEST LT s.r.l. declina ogni responsabilità su eventuali errori di stampa o sull'uso improprio del presente catalogo e si riserva la facoltà di modificarne il contenuto senza alcun obbligo di preavviso.

Il presente catalogo è di proprietà della INDINVEST LT s.r.l. così come i suoi contenuti ed immagini che non potranno essere copiati e riprodotti, anche solo parzialmente, o modificati in alcun modo senza la Sua autorizzazione scritta.

DIMENSIONE E PESO DEI PROFILATI

Le dimensioni dei profilati riportate sul presente catalogo sono teoriche, e quindi variabili in funzione delle tolleranze dimensionali di estrusione (in conformità alla norma UNI EN 12020-2), oltreché in conseguenza di trattamenti di finitura superficiale e di accoppiamento dei profili a taglio termico. Dette variazioni possono influenzare sensibilmente gli accoppiamenti dei profili e/o la facilità di inserimento di accessori o guarnizioni nelle sedi apposite.

Le barre dei profilati vengono fornite alla lunghezza di 6.80 m.

POSA IN OPERA

Nella posa in opera dei serramenti, è necessario valutare opportunamente la tolleranza da mantenere tra il contro-telaio ed il telaio in Alluminio.

Questa tolleranza è variabile secondo le condizioni presenti, ma deve essere comunque tale da garantire un fissaggio completo e sicuro.

L'attacco dei serramenti alle murature presenta varie possibilità di soluzione a seconda della situazione che si presenta, ma deve avvenire con viti, tasselli ed ancoraggi di buona qualità secondo le normali e consolidate regole della buona posa e del buonsenso.

Gli schemi, le lavorazioni, le sezioni e gli attacchi a muro riportati sul presente catalogo hanno valore esemplificativo e non limitativo; essi riguardano, infatti, solo una parte delle casistiche riscontrabili all'atto pratico, che sarebbero altrimenti troppo numerose da citare nella loro interezza.

A fronte di ciò, INDINVEST LT s.r.l. consiglia di fare riferimento alle norme cogenti per la corretta posa in opera dei serramenti.

GUARNIZIONI ED ACCESSORI

Dovranno essere utilizzate esclusivamente le guarnizioni e gli accessori originali studiati e prodotti a garanzia delle prestazioni del sistema. L'impiego di guarnizioni o accessori diversi da quelli indicati comporteranno l'inutilizzabilità dei certificati di prova.

SIGILLANTI

Dovranno essere utilizzati esclusivamente sigillanti con caratteristiche conformi a quanto prescritto dalle norme di riferimento Italiane ed Europee.

LAVORAZIONI

Le lavorazioni per l'assemblaggio dei profili dovranno essere praticate seguendo gli schemi, le distinte e le istruzioni impartite dal produttore del sistema. La realizzazione di infissi costruiti in difformità dalle indicazioni di montaggio fornite dal produttore di sistema comporteranno l'inutilizzabilità dei certificati di prova.

Allo scopo di limitare il processo di corrosione filiforme dell'alluminio si dovrà avere cura di utilizzare soltanto viterie in acciaio inox ed accessori supplementari in acciaio inox o alluminio in lega EN AW6060, oltre che sigillare le parti tagliate ed evitare ristagni di condensa interni.

VERNICIATURA

I profilati dovranno subire trattamenti superficiali conformi agli standard QUALICOAT e QUALANOD ed in caso di verniciatura dei profilati a taglio termico si dovranno supportare gli stessi con mezzi opportuni affinché non subiscano deformazioni durante il trattamento di cottura del rivestimento a 180° mantenendo l'originale rettilineità.

CARATTERISTICHE DELLE VETRAZIONI

La scelta della vetratura da installare sui serramenti realizzati con il sistema oggetto del catalogo dovrà essere effettuata secondo criteri prestazionali per rispondere ai requisiti di sicurezza, di risparmio energetico, di controllo della radiazione solare e di isolamento acustico fissati dalle leggi vigenti.

ISOLAMENTO TERMICO

La scelta delle prestazioni di isolamento termico di un serramento dovrà essere effettuata in conformità alla vigente normativa italiana in materia di risparmio energetico.

La trasmittanza termica di un serramento può essere calcolata in riferimento a quanto contenuto nella norma UNI EN 13830; UNI EN ISO 1263 e per il calcolo secondo le modalità di calcolo riportate nella UNI EN 10077-1-2.

ISOLAMENTO ACUSTICO

La scelta della classe di isolamento acustico di un serramento sarà legata alla destinazione d'uso del locale nel quale l'infisso dovrà essere inserito, oltre che al livello ed alla natura del rumore esterno. Le prestazioni acustiche del serramento in opera sono influenzate da fattori noti (classe di permeabilità all'aria dell'infisso, potere fono isolante del vetro) e da fattori non definibili a priori (altezza dal suolo, presenza di parapetti, orientamento delle sorgenti, sporgenze, spettro sonoro, modalità d'installazione. I valori da rispettare sono quelli indicati dalla vigente normativa Italiana misurabili secondo e le relative norme Europee.

SICUREZZA SUL LAVORO

Le procedure di realizzazione e montaggio in sicurezza dei serramenti, nel rispetto della normativa italiana in tema di salute e sicurezza, sono a cura dei serramentisti. I serramenti dovranno essere concepiti secondo le prescrizioni della normativa vigente Italiana ed Europea in materia di sicurezza delle applicazioni vetrarie e della UNI in materia di marchio CE.

LIMITI D'IMPIEGO

Le dimensioni massime dei serramenti, dei pesi delle ante e degli accessori sono da verificarsi e da determinarsi a cura del costruttore in funzione della geometria dei profilati, della massa, del peso delle vetrazioni/ pannellature, della qualità e della portata degli accessori utilizzati, delle condizioni d'installazione, delle condizioni di applicazione (altezza dal suolo, esposizione, ecc.), e delle condizioni climatiche (velocità di riferimento dei venti, esposizione alla pioggia, ecc.). al costruttore di serramenti si consiglia di fare riferimento alle vigenti normative Europee ed Italiane.

CONSIGLI COSTRUTTIVI PER LIMITARE L'INSORGENZA DI CORROSIONE:

La corrosione filiforme è uno dei problemi più insidiosi che possano manifestarsi nei profilati in Alluminio.

Al fine di contrastarne l'insorgenza, occorre prestare particolare attenzione ad alcuni aspetti in fase di costruzione e posa degli infissi.

In particolare:

Nei limiti del possibile utilizzare per le giunzioni squadrette e cavallotti in Alluminio estruso, lega 6060 o pressofuso, lega UNI 5076.

Le viti di fissaggio devono essere in acciaio inox.

Le parti soggette a taglio o fresature devono essere sigillate accuratamente, con specifici prodotti adatti allo scopo (colle bicomponente ecc.).

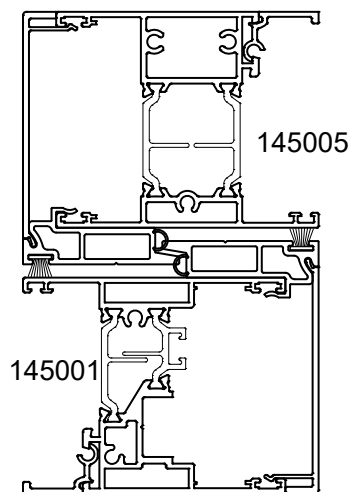
Evitare ristagni di acqua (spesso dovuti a fenomeni naturali di condensa), all'interno dei profilati.

SITO INTERNET ED AGGIORNAMENTI

Per aggiornamenti del catalogo e per ogni ulteriore informazione è possibile visitare il nostro sito internet all'indirizzo: WWW.INDINVESTLT.IT

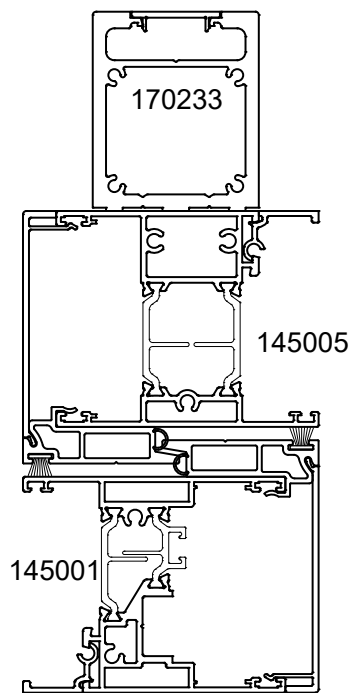
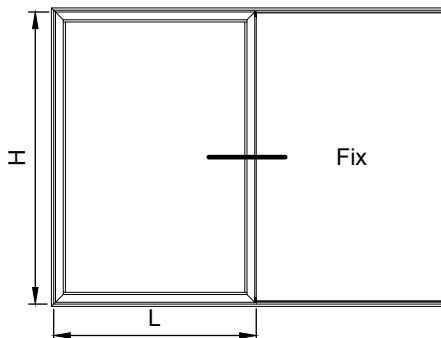
DIAGRAMMI DEI LIMITI DI IMPIEGO

SOLUZIONE 1 ANTA E FISSO LATERALE CON CENTRALE STANDARD

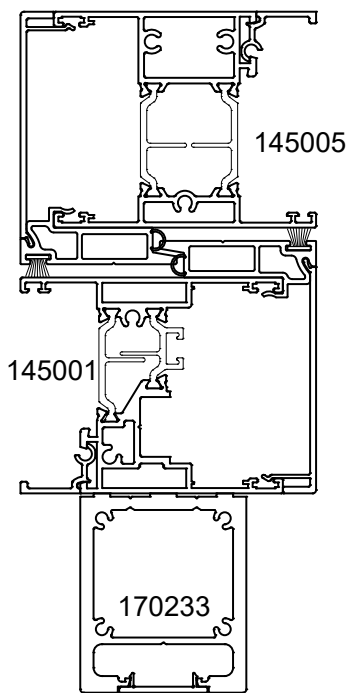


01
 $Jx \text{ TOT} = 58.1 \text{ cm}^4$

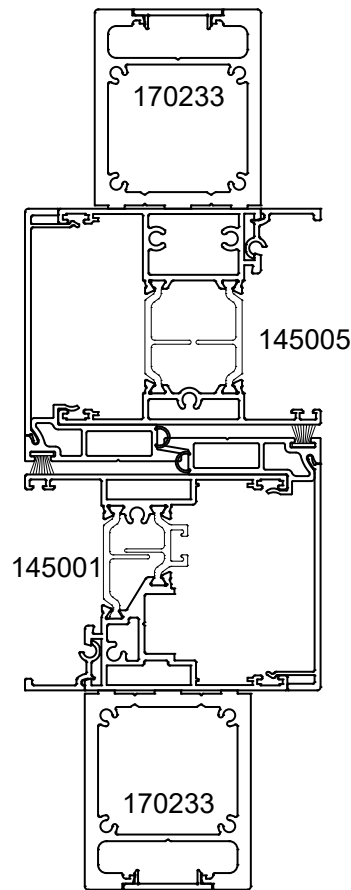
VISTA INTERNA



02
 $Jx \text{ TOT} = 197.4 \text{ cm}^4$



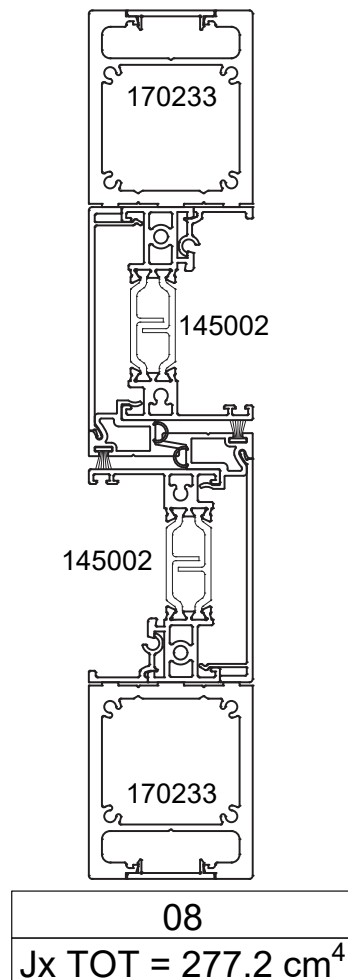
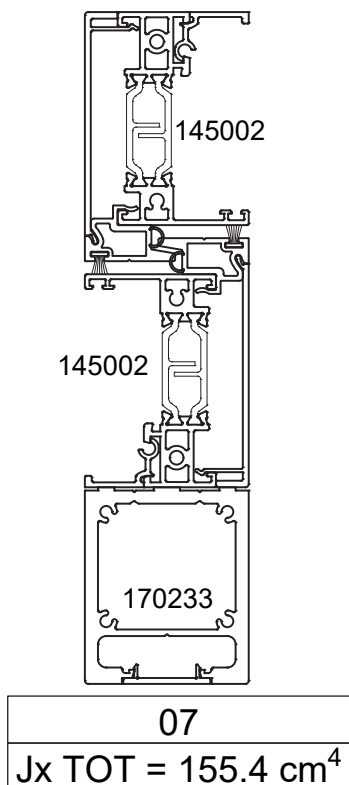
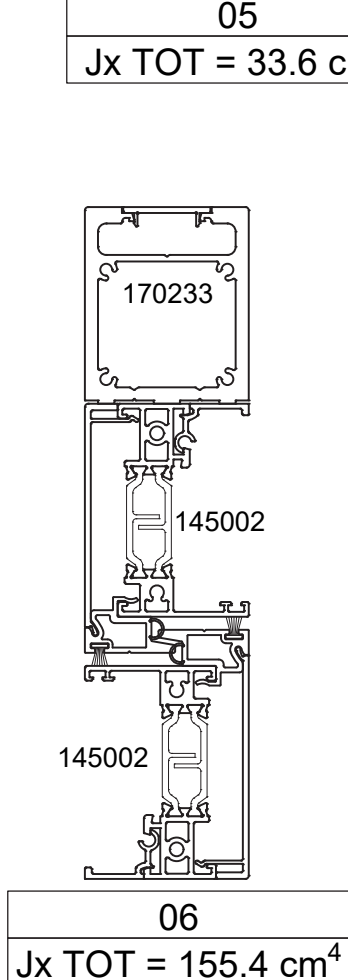
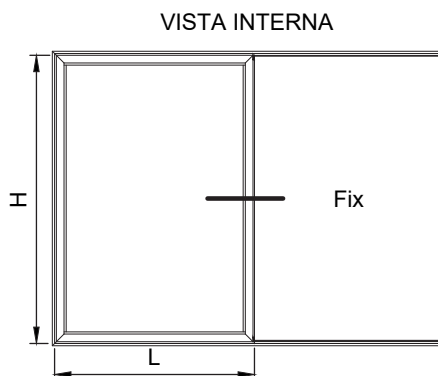
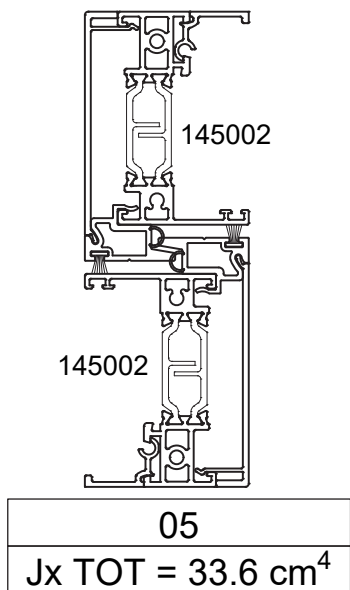
03
 $Jx \text{ TOT} = 202.3 \text{ cm}^4$



04
 $Jx \text{ TOT} = 341.6 \text{ cm}^4$

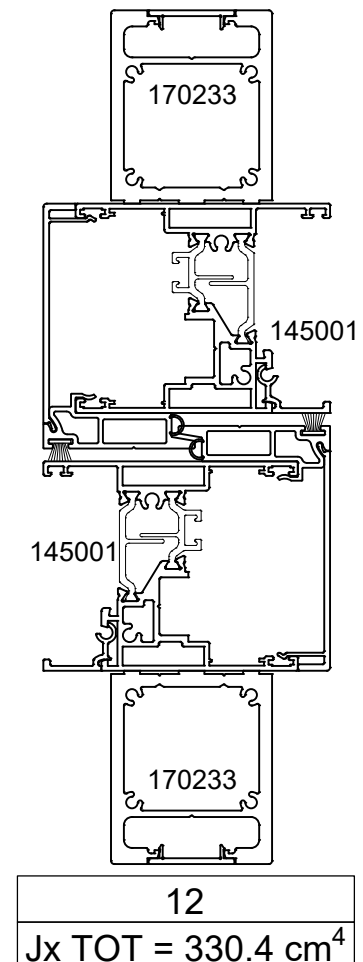
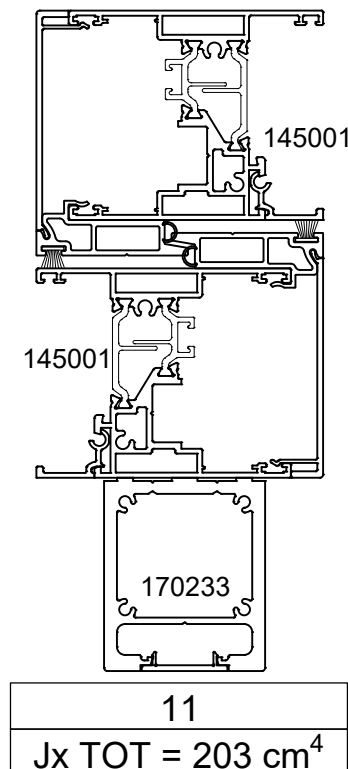
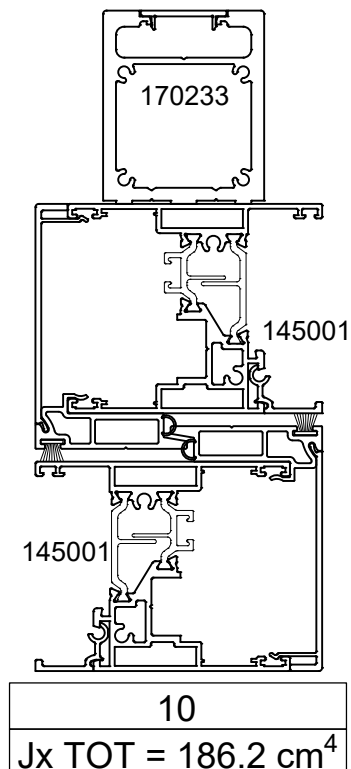
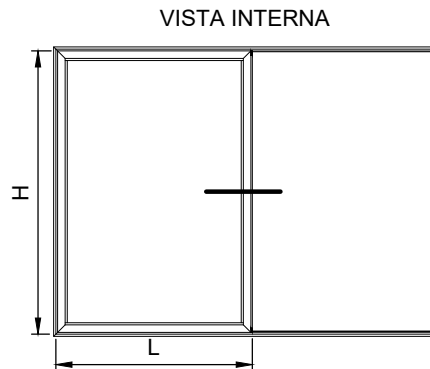
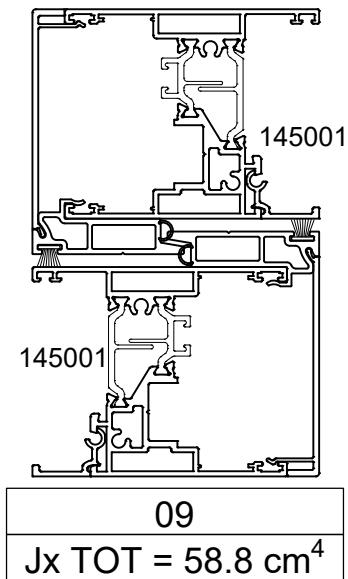
DIAGRAMMI DEI LIMITI DI IMPIEGO

SOLUZIONE 1 ANTA E FISSO LATERALE CON CENTRALE RIDOTTO



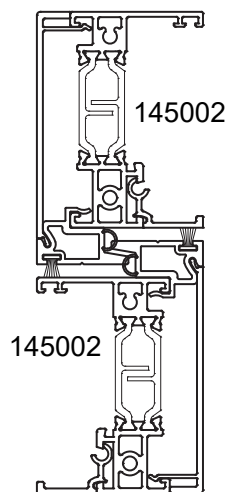
DIAGRAMMI DEI LIMITI DI IMPIEGO

SOLUZIONE 2 ANTE MOBILI CON CENTRALE STANDARD

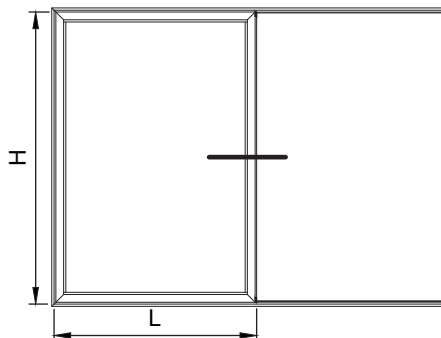


DIAGRAMMI DEI LIMITI DI IMPIEGO

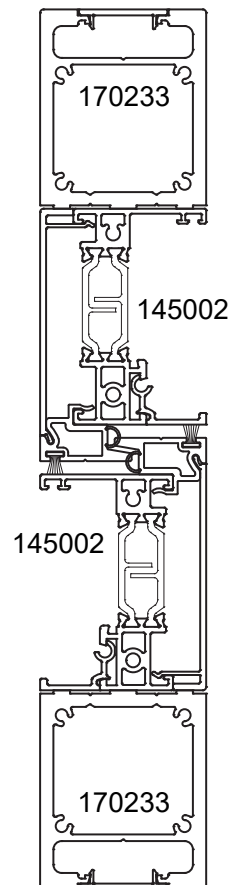
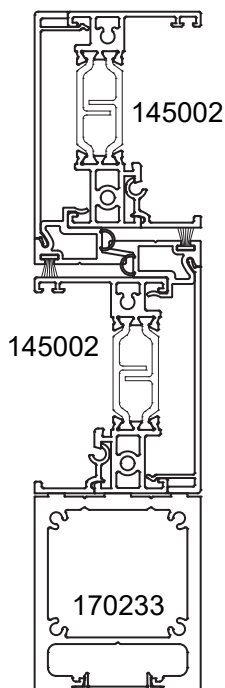
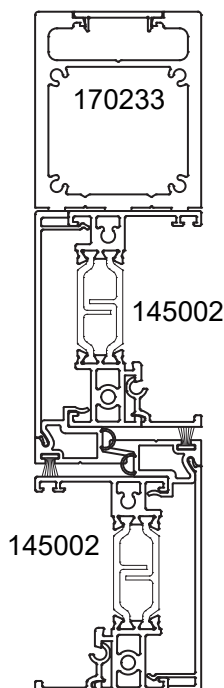
SOLUZIONE 2 ANTE MOBILI CON CENTRALE RIDOTTO



VISTA INTERNA



13
Jx TOT = 33.6 cm⁴



14
Jx TOT = 142.1 cm⁴

15
Jx TOT = 155.4 cm⁴

16
Jx TOT = 263.9 cm⁴

Introduzione Tecnica



DESCRIZIONE PER CAPITOLATO

Finestre e Porte Finestre

Serramenti di tipo alzante scorrevole, costruiti con profilati estrusi in lega di alluminio 6060 (EN 573-3), con stato di finitura T5 (EN 515) e tolleranze su dimensioni e spessori secondo UNI EN 12020.2 e/o UNI EN 755-9.

Il telaio fisso avrà una profondità di 145 mm mentre l'anta misurerà di 65 mm.

Le tubolarità in cui sono contenute le squadrette di giunzione degli angoli avranno le seguenti dimensioni:

Larghezza 10.8 mm e 33.1 mm ed altezza di 13.3 mm per il telaio. Per l'anta larghezza 5.3 mm ed altezza 25.3 mm. Sia per i telai fissi che per le ante la giunzione degli angoli avverrà per mezzo di apposite squadrette in alluminio a spinare / avvitare / cianfrinare, secondo i casi.

L'assemblaggio dei telai fissi e delle ante mobili potrà avvenire con taglio a 45° gradi. Le giunzioni dovranno essere accuratamente sigillate per evitare possibili infiltrazioni di aria o acqua. I profilati avranno caratteristiche di taglio termico, cioè vi sarà separazione tra parte esterna ed interna dei profilati stessi, al fine di contenere il passaggio di calore tra le due parti. Nei telai il taglio termico sarà ottenuto mediante l'inserimento di listelli complanari in Alfatherm o Poliammide rinforzata con fibre di vetro con misure variabili da 40 mm a 24 mm e spessore 1.8 mm. Nelle ante il taglio termico sarà ottenuto mediante inserimento di listelli complanari e tubolari in Alfatherm da 34 mm e 24 mm. Il bloccaggio delle barrette sarà meccanico, con rullatura dei dentini di ancoraggio dall'esterno previa loro zigrinatura per evitare scorrimenti.

Il sistema di tenuta all'aria sarà realizzato da:

Guarnizioni in TPV coestruso e con finitura anti - attrito montate perimetralmente sulle ante dentro le apposite sedi. Guarnizione a palloncino coestrusa e spazzolino antipolvere su ciascun profilo di labirinto centrale, per una migliore tenuta agli agenti atmosferici. Guarnizione isolante complementare in LDPE montata perimetralmente all'anta. Tappi centrali in gomma espansa montati sulla traversa superiore ed inferiore del telaio fisso. Nella traversa inferiore del telaio fisso dovranno essere realizzate asole per lo scarico acqua, dotate di cappette in nylon ed inoltre dovranno essere montate nel canale in cui scorrono le ante delle boccole per un'efficace smaltimento dell'acqua raccolta. Gli angoli dei profilati e della guarnizione perimetrale dovranno essere sigillati per evitare possibili infiltrazioni di aria e acqua.

Le vetrazioni possono essere applicate su profilati del tipo con fermavetri aventi sagoma rettangolare, con opportune sedi per l'inserimento delle guarnizioni in E.P.D.M. o E.P.D.M. estanso di tenuta vetro.

L'altezza della sede di inserimento vetro dovrà essere di almeno 18 mm.

I carrelli di scorrimento dovranno essere di tipo registrabile, con ruote montate su cuscinetti e ricoperte da materiale sintetico e dovranno essere smontabili in opera per un'eventuale sostituzione.

Gli accessori e le guarnizioni, di assemblaggio e funzionali, dovranno essere quelli originali studiati e prodotti per questo sistema di profilati.

Per quanto riguarda la tenuta all'aria, all'acqua ed al vento i serramenti dovranno garantire le seguenti classi di tenuta:

Permeabilità all'aria:	classe 4	UNI EN 1026 UNI EN 12207
Tenuta all'acqua:	classe 6A	UNI EN 1027 UNI EN 12208
Resistenza al vento:	classe C3/B4	UNI EN 12211 UNI EN 12210

L'ottenimento delle caratteristiche di tenuta sopraccitate con questi profilati dovrà essere dimostrabile con riproduzione in copia dei risultati del collaudo presso idoneo Istituto, effettuato dal costruttore dei serramenti o, in mancanza, dal produttore dei profilati.

Finitura superficiale dei profilati in alluminio La protezione e la finitura delle superfici dei profilati dovranno essere effettuate mediante anodizzazione o verniciatura.

• L'anodizzazione, nel colore _____ dovrà essere eseguita secondo quanto previsto dal marchio europeo "EURAS-EWAA / QUALANOD".


• La verniciatura, nel colore _____ secondo tabelle RAL dovrà essere eseguita in base a quanto previsto dal marchio europeo "QUALICOAT".

LIMITI DI IMPIEGO

Il progettista o il serramentista, in fase di determinazione delle dimensioni massime dei serramenti dovrà considerare e valutare oltre alle dimensioni ed alle inerzie dei profilati, anche i fattori inerenti alla posa e alle caratteristiche meteorologiche, quali l'altezza dal suolo, l'esposizione alla pioggia e la velocità dei venti presenti nella zona. Per la conoscenza e l'utilizzo di questi dati, consigliamo di consultare e seguire quanto indicato sulle "Raccomandazioni UNICMI" elaborate sulla base delle norme UNI, UNI-EN ed UNI-CNR esistenti in merito.



DESCRIZIONE TECNICA SISTEMA DOGMA DAS

DOGMA DS145 è un sistema di profilati, accessori e guarnizioni per la costruzione di serramenti scorrevoli in linea marcabili CE secondo UNI EN 14351-1+A1:2010. 

La grande sezione dei telai e delle ante, unite al taglio termico da 40/24 mm rendono questo Sistema ideale sia per l'edilizia privata che pubblica, ovunque sono richieste ottime prestazioni termiche e di tenuta agli agenti atmosferici, solidità e durata nel tempo.

DOGMA DS145 permette l'alloggiamento di vetri con camere di grande spessore (fino a 57 mm di spazio utile) grazie alla disponibilità di un'ampia gamma di fermavetri.

DOGMA DS145 è accoppiabile con il sistema a battente DOGMA mediante apposito profilato di giunzione.

DOGMA DS145 utilizza accessori e guarnizioni che permettono l'ottenimento di elevate prestazioni di tenuta e di chiusura.

TIPO DI SISTEMA:	Scorrevole in linea a taglio termico
PROFILATI ESTRUSI:	Lega d'alluminio 6060 Al Mg 0.5, Si 0.4, Fe 0.2 secondo le norme UNI EN 573
STATO DI FORNITURA:	T5 secondo la norma UNI EN 515 (equivalente TA 16)
TOLLERANZE DIMENSIONALI E SPESSORI:	UNI EN 12020.2 e/o UNI EN 755-9
SISTEMA DI TENUTA ARIA, ACQUA E VENTO: FINESTRE E PORTEFINESTRE:	Guarnizione di tenuta in TPV coestruso con sistema di drenaggio delle acque meteoriche tramite opportuni fori ed asole
CARATTERISTICHE PRINCIPALI:	Giunzioni angoli da effettuare a 45° per il telaio e anta,
Chiusure laterali:	Possibilità di utilizzo di chiusure a perni oppure a ganci. Possibilità di 2, 3 o più punti di chiusura Carrelli di scorrimento: registrabili e con ruote in nylon, montate su cuscinetti a sfera.
TAGLIO TERMICO:	Con barrette complanari in Alfatherm o Poliammide da 40 a 24 mm per il telaio e in Alfatherm da 34mm e 24mm per l'anta.
DIMENSIONI DEL SISTEMA:	Telaio fisso sezione 145 mm Telaio anta sezione 65 mm Inserimento vetri variabile tra 35 e 57 mm
ALTEZZA SEDE VETRO:	mm 18
INSERIMENTO VETRO: GUARNIZIONI:	Fermavetro con aggancio a scatto, con molletta o a contrasto In gomma sintetica EPDM, EPDM + espanso e in TPE coestruso
ACCESSORI	Idonei al sistema, in materiali inossidabili e costruiti da primarie case produttrici.

DESCRIZIONE TECNICA SISTEMA DOGMA DAS CERTIFICAZIONI:

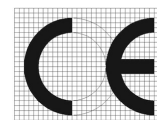
Per i Rapporti di Prova contattare ufficio tecnico.
Permeabilità all'aria: Classe 4 (UNI EN 1026, UNI EN 12207):
Tenuta all'acqua: Classe 6A (UNI EN 1027, UNI EN 12208):
Resistenza al vento: Classe C3/B4 (UNI EN 12211, UNI EN 12210):
Altri certificati del sistema sono a disposizione.

TRASMITTANZA TERMICA:

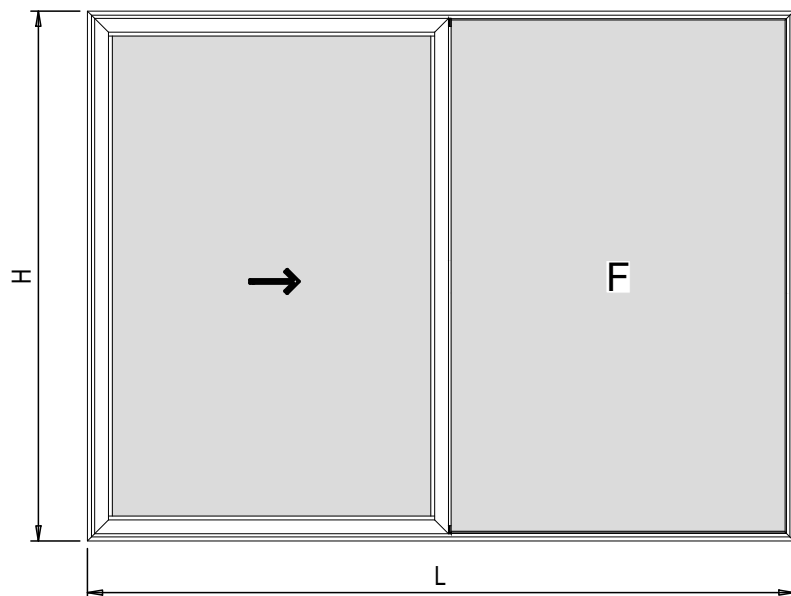
Uf variabile secondo la sezione considerata, così come da calcoli eseguiti da IRCCOS S.R.L. di Samarate (VA) nel pieno rispetto delle normative UNI EN 10077-1 e UNI EN 10077-2.
Per certificati contattare l'Ufficio Tecnico.

MARCATURA CE:

Come previsto da norma UNI EN 14351-1+A1:2010
Cascading disponibile.



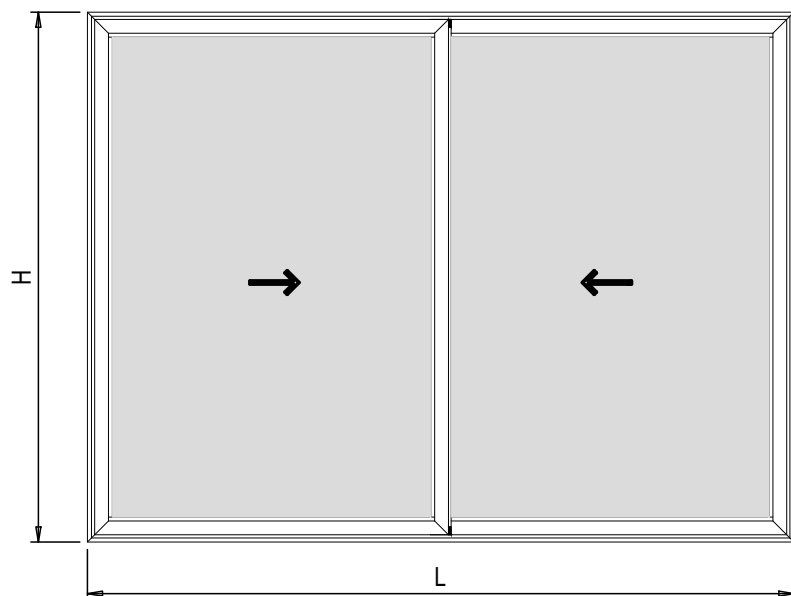
ESEMPIO DI CALCOLO U_w



$$U_w = 0.87 \text{ W/m}^2\text{K}$$

VETRO DI $U_g = 0.6 \text{ W/m}^2\text{K}$ CERTIFICATO
CON CANALINA CALDA $\psi = 0.031 \text{ W/mK}$

L : 2200 mm
H : 2200 mm



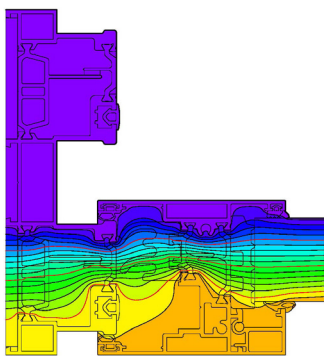
$$U_w = 0.97 \text{ W/m}^2\text{K}$$

VETRO DI $U_g = 0.6 \text{ W/m}^2\text{K}$ CERTIFICATO
CON CANALINA CALDA $\psi = 0.031 \text{ W/mK}$

L : 2200 mm
H : 2200 mm

Marcabili  come previsto da norma UNI EN 14351-1+A1:2010, cascading disponibile.

TERMICHE DOGMA DAS 2 ANTE



LATERALE - SUPERIORE INTERNO

$$U_f = 1.6 \text{ W/m}^2\text{K}$$

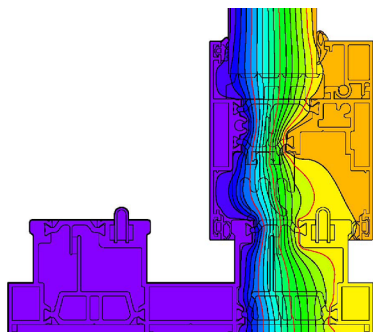
CERTIFICATO IRcCOS
N° 1994-CPR-RP2843 del 23.04.2024



LATERALE - SUPERIORE ESTERNO

$$U_f = 1.7 \text{ W/m}^2\text{K}$$

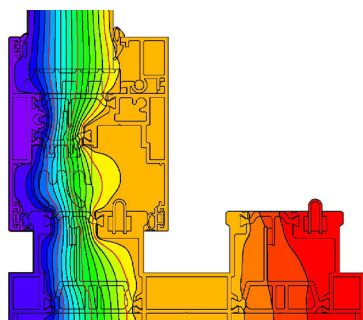
CERTIFICATO IRcCOS
N° 1994-CPR-RP2843 del 23.04.2024



INFERIORE INTERNO

$$U_f = 1.6 \text{ W/m}^2\text{K}$$

CERTIFICATO IRcCOS
N° 1994-CPR-RP2843 del 23.04.2024

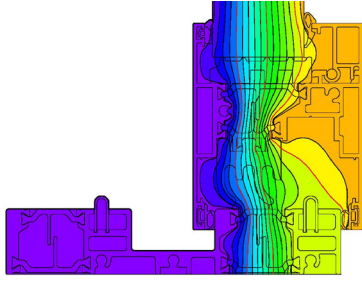


INFERIORE ESTERNO

$$U_f = 1.7 \text{ W/m}^2\text{K}$$

CERTIFICATO IRcCOS
N° 1994-CPR-RP2843 del 23.04.2024

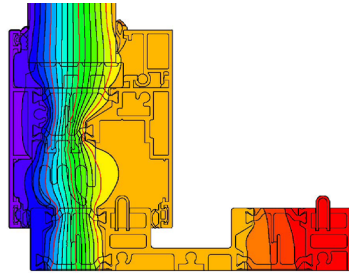
TERMICHE DOGMA DAS 2 ANTE



INFERIORE INTERNO SOG. RIBASSATA

$$U_f = 1.7 \text{ W/m}^2\text{K}$$

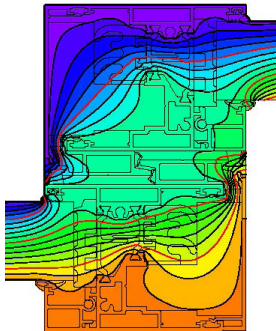
CERTIFICATO IRcCOS
N° 1994-CPR-RP2843 del 23.04.2024



INFERIORE ESTERNO SOG. RIBASSATA

$$U_f = 1.7 \text{ W/m}^2\text{K}$$

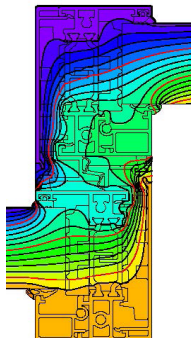
CERTIFICATO IRcCOS
N° 1994-CPR-RP2843 del 23.04.2024



CENTRALE STANDARD

$$U_f = 2.8 \text{ W/m}^2\text{K}$$

CERTIFICATO IRcCOS
N° 1994-CPR-RP2843 del 23.04.2024

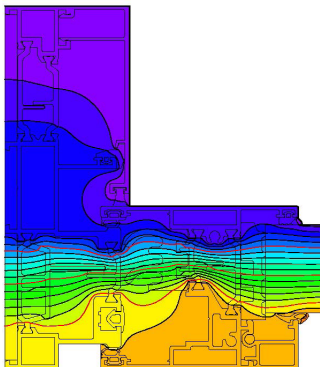


CENTRALE RIDOTTO

$$U_f = 4.5 \text{ W/m}^2\text{K}$$

CERTIFICATO IRcCOS
N° 1994-CPR-RP2843 del 23.04.2024

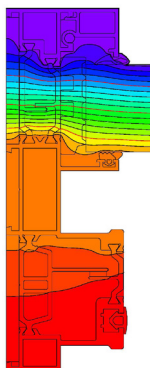
TERMICHE DOGMA DAS 1 ANTA CON FISSO



LATERALE - SUPERIORE INTERNO

$$U_f = 1.5 \text{ W/m}^2\text{K}$$

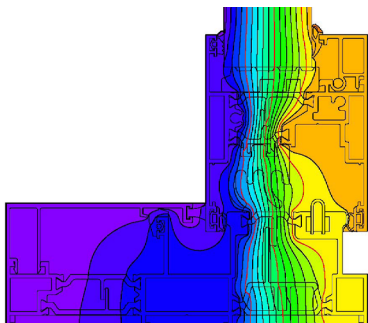
CERTIFICATO IRcCOS
N° 1994-CPR-RP2843 del 23.04.2024



LATERALE - SUPERIORE ESTERNO

$$U_f = 1.4 \text{ W/m}^2\text{K}$$

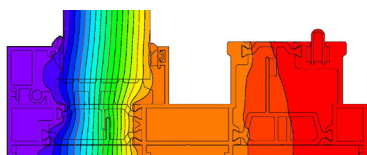
CERTIFICATO IRcCOS
N° 1994-CPR-RP2843 del 23.04.2024



INFERIORE INTERNO

$$U_f = 1.5 \text{ W/m}^2\text{K}$$

CERTIFICATO IRcCOS
N° 1994-CPR-RP2843 del 23.04.2024

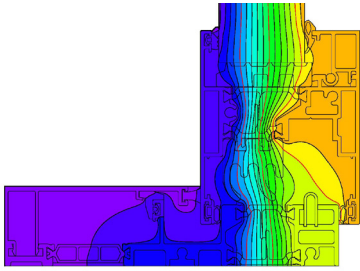


INFERIORE ESTERNO

$$U_f = 1.4 \text{ W/m}^2\text{K}$$

CERTIFICATO IRcCOS
N° 1994-CPR-RP2843 del 23.04.2024

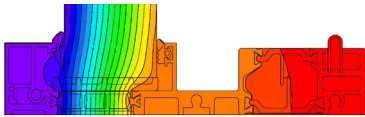
TERMICHE DOGMA DAS 1 ANTA CON FISSO



INFERIORE INTERNO SOG. RIBASSATA

$$U_f = 1.6 \text{ W/m}^2\text{K}$$

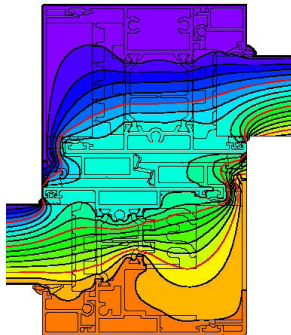
CERTIFICATO IRcCOS
N° 1994-CPR-RP2843 del 23.04.2024



INFERIORE ESTERNO SOG. RIBASSATA

$$U_f = 1.6 \text{ W/m}^2\text{K}$$

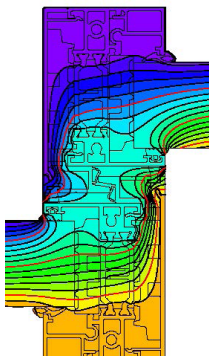
CERTIFICATO IRcCOS
N° 1994-CPR-RP2843 del 23.04.2024



CENTRALE STANDARD

$$U_f = 2.4 \text{ W/m}^2\text{K}$$

CERTIFICATO IRcCOS
N° 1994-CPR-RP2843 del 23.04.2024



CENTRALE RIDOTTO

$$U_f = 3.9 \text{ W/m}^2\text{K}$$

CERTIFICATO IRcCOS
N° 1994-CPR-RP2843 del 23.04.2024

PRESTAZIONI FINESTRA CAMPIONE

L = 2400 mm - H = 2195 mm



PERMEABILITA' ALL'ARIA

SECONDO NORME EN 1026 EN 12207

Classe ottenuta dalla portafinestra DOGMA DS145	1	2	3	4
---	---	---	---	----------



TENUTA ALL'ACQUA

SECONDO NORME EN 1027 EN 12208

Classe ottenuta dalla portafinestra DOGMA DS145	1A	2A	3A	4A	5A	6A	7A	8A	9A
---	----	----	----	----	----	-----------	----	----	----



RESISTENZA AL VENTO

SECONDO NORME EN 12211 EN 12210

Classe di flessione ottenuta portafinestra DOGMA DS145	A	B	C
--	---	---	----------

Classe della pressione di prova	1	2	3	4	5
---------------------------------	---	---	----------	---	---



POTERE FONOISOLANTE

SECONDO NORME UNI EN ISO 10140-2 e UNI EN ISO 717

Abbattimento acustico ottenuto da una portafinestra DOGMA DS145 avente dimensioni pari a L=2400 x H=2195 e vetrocamera da 43dB	35dB	36dB	37dB	38dB	39dB	40dB	41dB	42dB	43dB	44dB	45dB
--	------	------	------	------	-------------	------	------	------	------	------	------

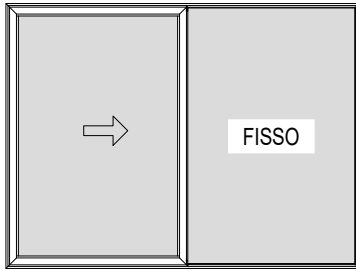


RESISTENZA ALL'EFFRAZIONE

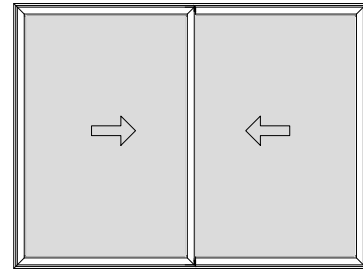
SECONDO NORME EN 1627-1628-1629-1630 :2021

Classe ottenuta dalla portafinestra DOGMA DS145	RC1	RC2	RC3	RC4	RC5
---	-----	------------	-----	-----	-----

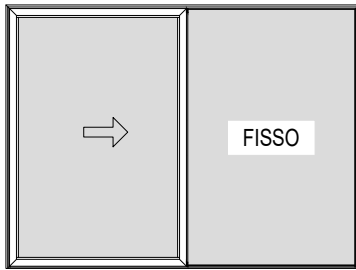
TIPOLOGIE REALIZZABILI



1 ANTA MOBILE CON FISSO LATERALE

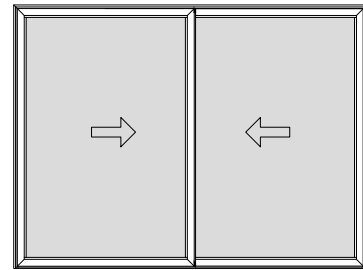


2 ANTE MOBILI



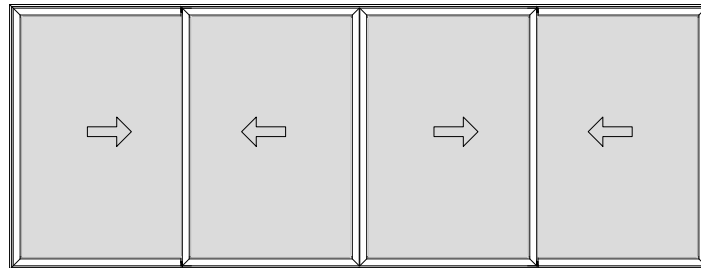
1 ANTA MOBILE CON FISSO LATERALE
E SOGLIA RIBASSATA

N.B. NON UTILIZZABILE IN CASO DI SERRAMENTI
PARTICOLARMENTE ESPOSTI

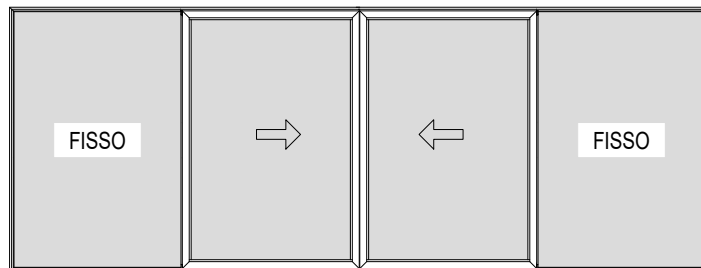


2 ANTE MOBILI
E SOGLIA RIBASSATA

N.B. NON UTILIZZABILE IN CASO DI SERRAMENTI
PARTICOLARMENTE ESPOSTI

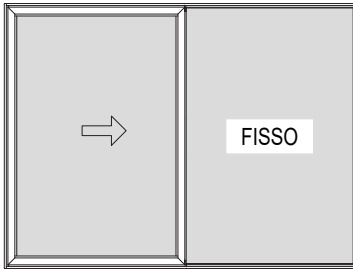


4 ANTE MOBILI

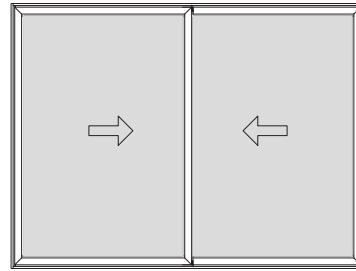


2 ANTE MOBILI E 2 FISSI LATERALI

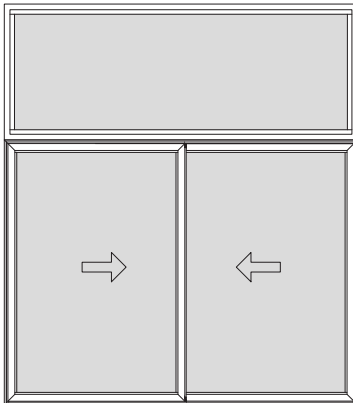
TIPOLOGIE REALIZZABILI



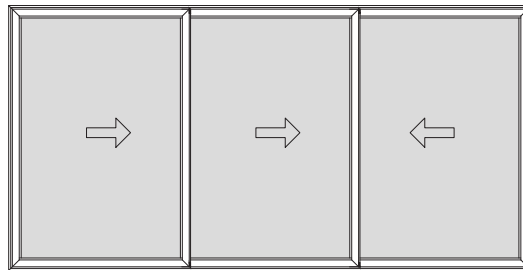
1 ANTA MOBILE CON FISSO LATERALE
TELAIO 90°



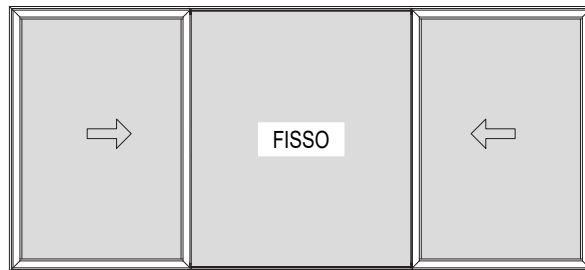
2 ANTE MOBILI
TELAIO 90°



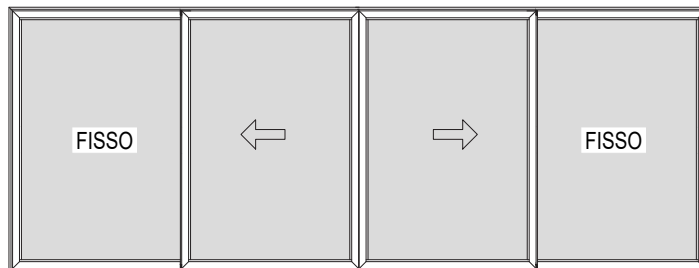
INSERIMENTO IN VETRINA






3 ANTE MOBILI



2 ANTE APRIBILI CON FISSO CENTRALE


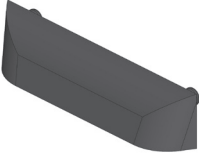
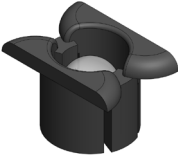
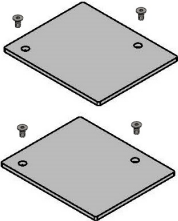
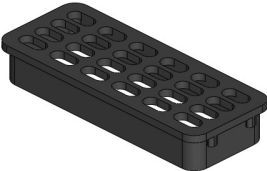



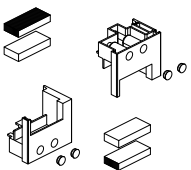
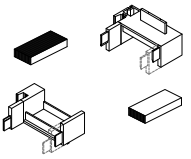
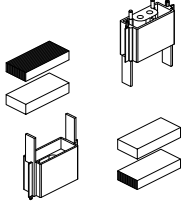
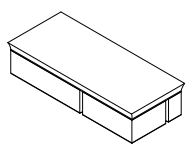
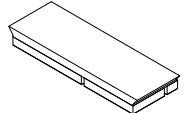
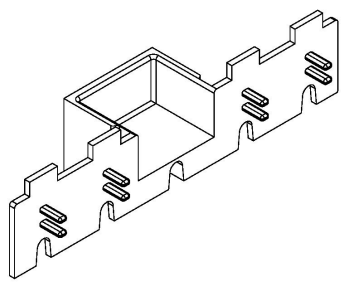
2 ANTE MOBILI E 2 ANTE FISSE LATERALI

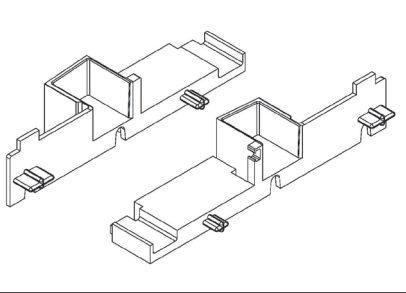
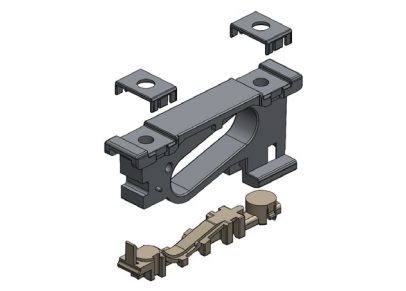
- Elenco Accessori 
- Elenco Guarnizioni 
- Elenco Attrezzature 






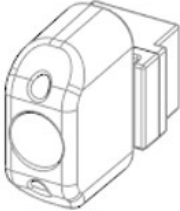
LE IMMAGINI SONO INDICATIVE E NON IMPEGNATIVE

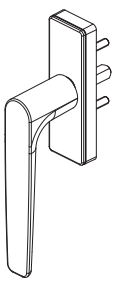
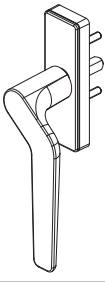
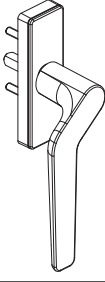

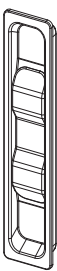
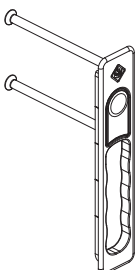
SAGOMA	ARTICOLO	MATERIALE / COLORE	DESCRIZIONE
	G131	MISCELLANEA	REGOLO UNIVERSALE SCATOLA DA : 250 Pz.
	TS400	ALLUMINIO	SQUADRETTA DI ASSEMBLAGGIO TELAIO SCATOLA DA : 250 Pz.
		GREZZO	
	TS401	ALLUMINIO	SQUADRETTA DI ASSEMBLAGGIO TELAIO SCATOLA DA : 250 Pz.
		GREZZO	
	TS402	ALLUMINIO	SQUADRETTA DI ASSEMBLAGGIO TELAIO SCATOLA DA : 250 Pz.
		GREZZO	
	TS405	ALLUMINIO	SQUADRETTA DI ALLINEAMENTO ANTA SCATOLA DA : 50 Pz.
		GREZZO	
	TS042	ALLUMINIO	VITE PER SQUADRETTTE TELAIO SCATOLA DA : 100 Pz.
		GREZZO	

SAGOMA	ARTICOLO	MATERIALE / COLORE	DESCRIZIONE
	G266	ALLUMINIO	SPINA DIAMETRO 3MM PER SQUADRETTA ANTA SCATOLA DA : 400 Pz.
		GREZZO	
	TA077	NYLON	CAPPETTA COPRILAVORAZIONE PER DRENAGGIO SCATOLA DA : 50 Pz.
		NERO	
	TA082	NYLON	BOCCOLA DI DRENAGGIO CON VALVOLA SCATOLA DA : 50 Pz.
		NERO	
	TA084	ALLUMINIO	TAPPO PER PROFILATO DI RINFORZO UNIVERSALE SCATOLA DA : 1 Pz.
		GREZZO E NERO	
	TA200	NYLON	GRIGLIA DI DRENAGGIO SCATOLA DA : 1 Pz.
		NERO	
	TA402	NYLON	CASSETTO DI DRENAGGIO TELAI STANDARD SCATOLA DA : 1 Pz.
		NERO	






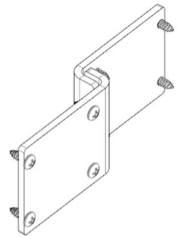
SAGOMA	ARTICOLO	MATERIALE / COLORE	DESCRIZIONE
	TT420	NYLON	TAPPO CENTRALE PER ANTA SOLUZIONE STANDARD
		NERO	SCATOLA DA : SOLO IN KIT
	TT421	NYLON	TAPPO CENTRALE PER ANTA SOLUZIONE RIDOTTA
		NERO	SCATOLA DA : SOLO IN KIT
	TT422	NYLON	TAPPO CENTRALE PER ANTA SOLUZIONE 4 ANTE
		NERO	SCATOLA DA : 1 Pz.
	TT423	MISCELLANEA	TAMPONE CENTRALE SUPERIORE STANDARD SOLUZIONE 2 ANTE MOBILI
		NERO	SCATOLA DA : SOLO IN KIT
	TT424	MISCELLANEA	TAMPONE CENTRALE SUPERIORE RIDOTTO SOLUZIONE 2 ANTE MOBILI
		NERO	SCATOLA DA : SOLO IN KIT
	TT415	NYLON	TAPPO LATERALE SOGLIA RIBASSATA SOLUZIONE 2 ANTE MOBILI
		NERO	SCATOLA DA : 50 Pz.

SAGOMA	ARTICOLO	MATERIALE / COLORE	DESCRIZIONE
	TT416	NYLON	COPPIA TAPPI LATERALE SOGLIA RIBASSATA SOLUZIONE 1 ANTA E FISSO SCATOLA DA : 25 Cp.
		NERO	
	ASBAM	ACCIAIO	BLOCCHETTO FISSAGGIO ANTA SCATOLA DA : 4 Pz.
		GREZZO	


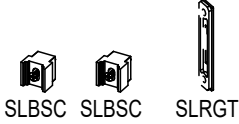

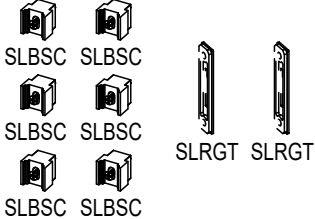

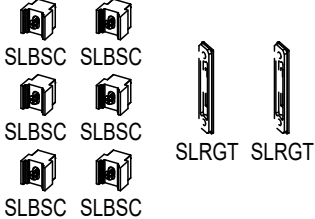

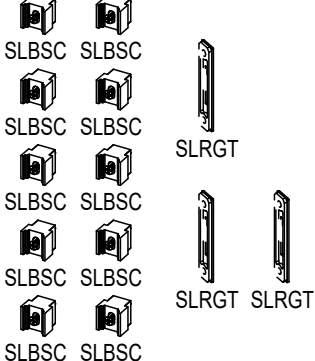

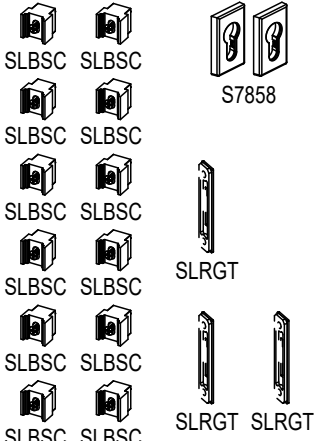
SAGOMA	ARTICOLO	MATERIALE / COLORE	DESCRIZIONE
	SLCG1	MISCELLANEA	SERRATURA A GANCI E=15 1 PUNTO L=210mm
		ARGENTO	SCATOLA DA : SOLO IN KIT
	SLCG2	MISCELLANEA	SERRATURA A GANCI E=15 2 PUNTO L=600mm
		ARGENTO	SCATOLA DA : SOLO IN KIT
	SLCG3	MISCELLANEA	SERRATURA A GANCI E=15 2 PUNTO L=1000mm
		ARGENTO	SCATOLA DA : SOLO IN KIT
	SLCG4	MISCELLANEA	SERRATURA A GANCI E=15 3 PUNTO L=1800mm
		ARGENTO	SCATOLA DA : SOLO IN KIT
	SLCG5	MISCELLANEA	SERRATURA A GANCI E=15 3 PUNTO E CILINDRO L=1795mm
		ARGENTO	SCATOLA DA : SOLO IN KIT
	SLKTFC	GOMMA	TAMPONE FINE CORSA APPLICABILE A TUTTE LE SERRATURE
		NERO	SCATOLA DA : 1 Pz.

SAGOMA	ARTICOLO	MATERIALE / COLORE	DESCRIZIONE
	SLMM1	MISCELLANEA	MANIGLIA KARMA
		ARGENTO	SCATOLA DA : 1 Pz.
	SLMM2	MISCELLANEA	MANIGLIA KARMA DISASSATA SX
		ARGENTO	SCATOLA DA : 1 Pz.
	SLMM3	MISCELLANEA	MANIGLIA KARMA DISASSATA DX
		ARGENTO	SCATOLA DA : 1 Pz.
	SLMS1	MISCELLANEA	MANIGLIA A SCOMPARSA SEZIONE RIDOTTA
		ARGENTO	SCATOLA DA : 1 Pz.
	SLMT1	MISCELLANEA	MANIGLIA DI TRAINO SINGOLA CENTRATA
		ARGENTO	SCATOLA DA : 1 Pz.
	SLMT2	MISCELLANEA	MANIGLIA DI TRAINO SINGOLA DISASSATA
		ARGENTO	SCATOLA DA : 1 Pz.

SAGOMA	ARTICOLO	MATERIALE / COLORE	DESCRIZIONE
	S7858	MISCELLANEA	COPRICILINDRO LINEA ITALIA
		ARGENTO	SCATOLA DA : SOLO IN KIT
	SL250	MISCELLANEA	KIT CARRELLI SLIM 250 Kg/Anta
		ARGENTO	SCATOLA DA : SOLO IN KIT
	SL400	MISCELLANEA	KIT CARRELLI SLIM SUPPLEMENTARI 400 Kg/Anta
		ARGENTO	SCATOLA DA : 1 Pz.
	SLBSC	MISCELLANEA	BLOCCHETTO SOTTO SERRATURA
		ARGENTO	SCATOLA DA : SOLO IN KIT
	SLRGT	MISCELLANEA	RISCONTRO TELAIO SERRATURA A GANCI
		ARGENTO	SCATOLA DA : SOLO IN KIT
	SLRPT	MISCELLANEA	RISCONTRO TELAIO SERRATURA A PERNI INOX
		ARGENTO	SCATOLA DA : SOLO IN KIT

SAGOMA	ARTICOLO	MATERIALE / COLORE	DESCRIZIONE
	SLCP1	MISCELLANEA	SERRATURA A PERNI INOX E=15 1 PUNTO L=210mm
		ARGENTO	SCATOLA DA : SOLO IN KIT
	SLCP2	MISCELLANEA	SERRATURA A PERNI INOX E=15 2 PUNTO L=600mm
		ARGENTO	SCATOLA DA : SOLO IN KIT
	SLCP3	MISCELLANEA	SERRATURA A PERNI INOX E=15 2 PUNTO L=1000mm
		ARGENTO	SCATOLA DA : SOLO IN KIT
	SLCP4	MISCELLANEA	SERRATURA A PERNI INOX E=15 3 PUNTO L=1800mm
		ARGENTO	SCATOLA DA : SOLO IN KIT
	SLCP5	MISCELLANEA	SERRATURA A PERNI INOX E=15 3 PUNTO E CILINDRO L=1800mm
		ARGENTO	SCATOLA DA : SOLO IN KIT
	SLKRC2	GOMMA	ROSTRO CENTRALE PER RC2
		NERO	SCATOLA DA : 1 Pz.

KIT BASE


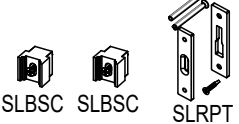
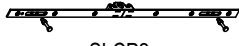
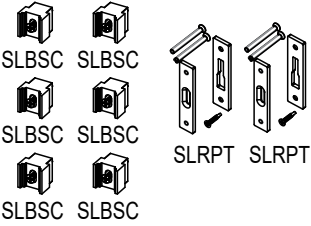

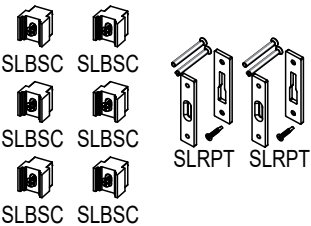

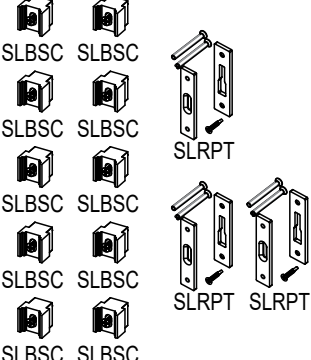

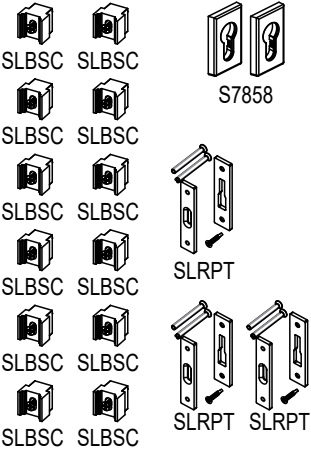
CHIUSURE MULTIPUNTO A GANCI	BLOCCETTI E RISCONTRI
<p>SLK1</p>  <p>CHIUSURA 1 PUNTO E = 15 mm L = 210 mm</p>	 <p>SLBSC SLBSC SLRGT</p>
<p>SLK2</p>  <p>CHIUSURA 2 PUNTI E = 15 mm L = 600 mm</p>	 <p>SLBSC SLBSC SLRGT SLRGT SLBSC SLBSC SLBSC SLBSC</p>
<p>SLK3</p>  <p>CHIUSURA 2 PUNTI E = 15 mm L = 1000 mm</p>	 <p>SLBSC SLBSC SLRGT SLRGT SLBSC SLBSC SLBSC SLBSC</p>
<p>SLK4</p>  <p>CHIUSURA 3 PUNTI E = 15 mm L = 1800 mm</p>	 <p>SLBSC SLBSC SLRGT SLBSC SLBSC SLBSC SLBSC SLBSC SLBSC SLBSC SLBSC SLBSC SLBSC</p>
<p>SLK5</p>  <p>CHIUSURA 3 PUNTI E = 15 mm CON SEDE CILINDRO L = 1795 mm</p>	 <p>SLBSC SLBSC S7858 SLBSC SLBSC SLBSC SLBSC SLBSC SLBSC SLBSC SLBSC SLBSC SLBSC SLBSC SLBSC SLRGT SLRGT</p>

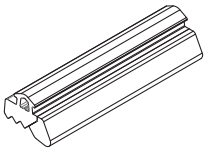
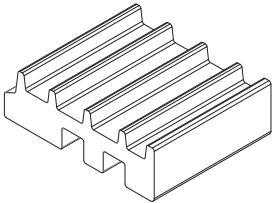
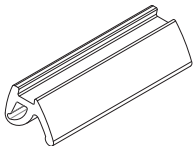
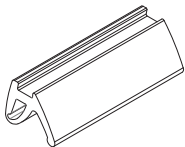
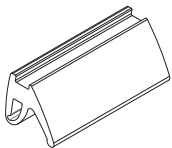
KIT BASE

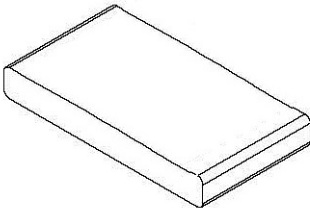
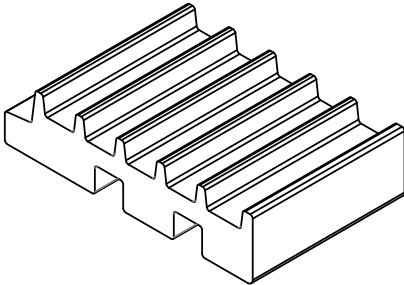
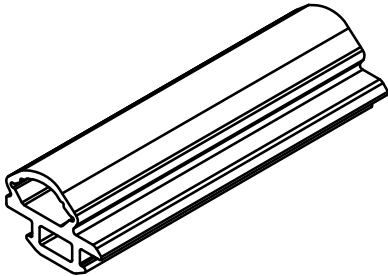
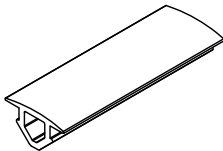
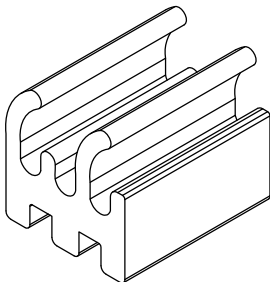
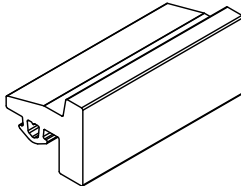


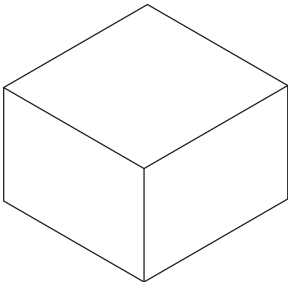
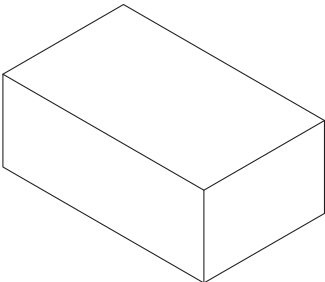
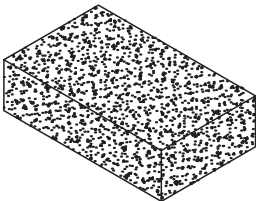
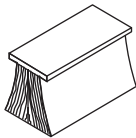
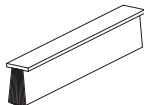
KIT BASE TAMPONI E TAPPI	DESCRIZIONE
<p>SLKNS2A</p> <p>TT420 TT420 TT423 TT423 TT424</p> <p>SL250 SL250</p>	<p>KIT SOLUZIONE 2 ANTE CENTRALE STANDARD</p>
<p>SLKNR2A</p> <p>TT421 TT421 TT423 TT423 TT424</p> <p>SL250 SL250</p>	<p>KIT SOLUZIONE 2 ANTE CENTRALE RIDOTTO</p>

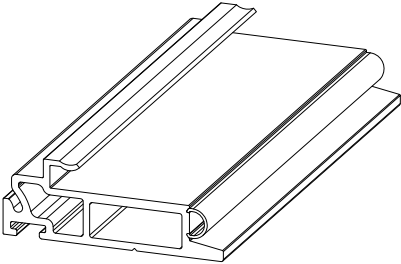
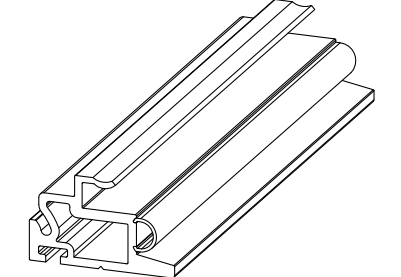
KIT BASE PER RC2

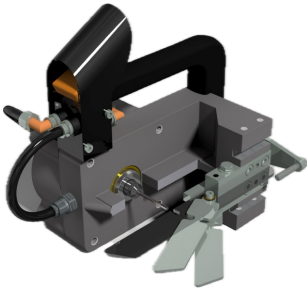
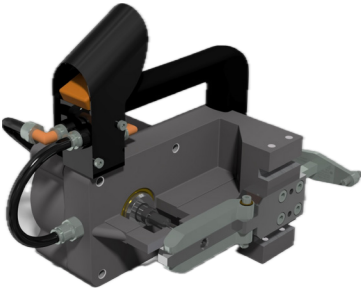
CHIUSURE MULTIPUNTO A PERNI INOX	BLOCCHETTI E RISCONTRI
<p>SLK10</p>  <p>SLCP1</p> <p>CHIUSURA 1 PUNTO E = 15 mm L = 210 mm</p>	 <p>SLBSC SLBSC SLRPT</p>
<p>SLK12</p>  <p>SLCP2</p> <p>CHIUSURA 2 PUNTI E = 15 mm L = 600 mm</p>	 <p>SLBSC SLBSC SLRPT SLRPT SLBSC SLBSC SLBSC SLBSC</p>
<p>SLK13</p>  <p>SLCP3</p> <p>CHIUSURA 2 PUNTI E = 15 mm L = 1000 mm</p>	 <p>SLBSC SLBSC SLRPT SLRPT SLBSC SLBSC SLBSC SLBSC</p>
<p>SLK14</p>  <p>SLCP4</p> <p>CHIUSURA 3 PUNTI E = 15 mm L = 1800 mm</p>	 <p>SLBSC SLBSC SLRPT SLBSC SLBSC SLBSC SLBSC SLRPT SLRPT SLBSC SLBSC SLBSC SLBSC</p>
<p>SLK15</p>  <p>SLCP5</p> <p>CHIUSURA 3 PUNTI E = 15 mm CON SEDE CILINDRO L = 1800 mm</p>	 <p>SLBSC SLBSC S7858 SLBSC SLBSC SLBSC SLBSC SLRPT SLBSC SLBSC SLBSC SLBSC SLRPT SLRPT SLBSC SLBSC SLBSC SLBSC</p>

SAGOMA	ARTICOLO	MATERIALE / COLORE	DESCRIZIONE
	TG032	E.P.D.M. + ESPANSO	GUARNIZIONE CINGIVETRO ESTERNA DA 3 mm SCATOLA DA : 250 ml
		NERO	
	TG300	PEX	GUARNIZIONE SOTTOVETRO ISOLANTE SCATOLA DA : 100 ml
		GRIGIO	
	TG407	E.P.D.M. ESPANSO	GUARNIZIONE PER FERMAVETRO SCATOLA DA : 100 ml
		NERO	
	TG304	E.P.D.M.	GUARNIZIONE INTERNA CINGIVETRO DA 3 mm A 4 mm SCATOLA DA : 200 ml
		NERO	
	TG305	E.P.D.M.	GUARNIZIONE INTERNA CINGIVETRO DA 5 mm A 6 mm SCATOLA DA : 150 ml
		NERO	
	TG306	E.P.D.M.	GUARNIZIONE INTERNA CINGIVETRO DA 7 mm A 8 mm SCATOLA DA : 200 ml
		NERO	

SAGOMA	ARTICOLO	MATERIALE / COLORE	DESCRIZIONE
	TG307	LDPE	GUARNIZIONE SOTTOVETRO ISOLANTE SCATOLA DA : 150 ml
		GRIGIO	
	TG385	LDPE	GUARNIZIONE SOTTOVETRO ISOLANTE SCATOLA DA : 100 ml
		GRIGIO	
	TG400	TPE	GUARNIZIONE DI BATTUTA ANTE SCATOLA DA : 150 ml
		NERO	
	TG401	HT	GUARNIZIONE DI FINITURA TELAIO SCATOLA DA : 200 ml
		NERO	
	TG402	LDPE	GUARNIZIONE ISOLANTE ANTA SCATOLA DA : 3 ml
		NERO	
	TG403	E.P.D.M.	GUARNIZIONE DI SPESSORE COPRIFILO SCATOLA DA : 100 ml
		NERO	


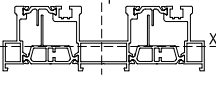
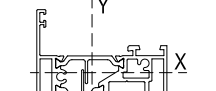
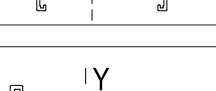
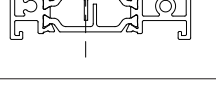
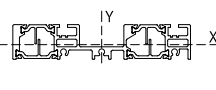
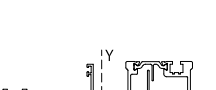
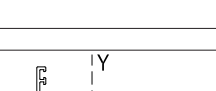
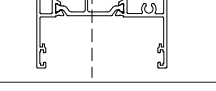
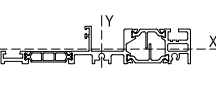
SAGOMA	ARTICOLO	MATERIALE / COLORE	DESCRIZIONE
	TG404	LDPE	PROFILO ISOLANTE CENTRALE 29X20
		GRIGIO	BARRE DA : 2 ml
	TG405	LDPE	PROFILO ISOLANTE CENTRALE 50X20
		GRIGIO	BARRE DA : 2 ml
	Z119	POLIURETANO	GUARNIZIONE ISOLANTE
		GRIGIO	SCATOLA DA : 10 ml
	Z818	SPAZZOLINO	SPAZZOLINO DI FINITURA PER LABIRINTI CENTRALI 6.9 x 7 mm
		NERO	SCATOLA DA : 100 ml
	Z403	SPAZZOLINO	SPAZZOLINO DI FINITURA PER CARTER LATERALE 4.8 x 7 mm
		NERO	SCATOLA DA : 100 ml

SAGOMA	ARTICOLO	MATERIALE / COLORE	DESCRIZIONE
	Z400	ABS	LABIRINTO CENTRALE STANDARD BARRE DA : 3 ml
		NERO	
	Z401	ABS	LABIRINTO CENTRALE RIDOTTO BARRE DA : 3 ml
		NERO	

SAGOMA	ARTICOLO	MATERIALE / COLORE	DESCRIZIONE
	<p>GA400</p>	<p>MISCELLANEA</p>	<p>PUNZONATRICE SQUADRETTE ANTA</p> <p>SCATOLA DA : 1 Pz.</p>
		<p>MISCELLANEA</p>	


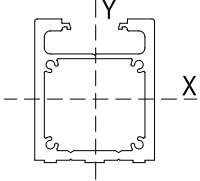

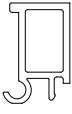
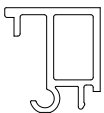
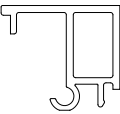


Profilati ed Inerzie

 SAGOMA	ARTICOLO	INERZIA	MODULO	DESCRIZIONE
	PESO (Kg/m)	cm ⁴	cm ³	
	145000	<i>J_x</i> 24.5	<i>W_x</i> 9.8	TELAIO FISSO L PER SOLUZIONE 2 ANTE (PAG. 4.2)
	2.895	<i>J_y</i> 207.9	<i>W_y</i> 28.7	
	145001	<i>J_x</i> 14.0	<i>W_x</i> 3.5	ANTA STANDARD (PAG. 4.5)
	1.831	<i>J_y</i> 29.4	<i>W_y</i> 8.4	
	145002	<i>J_x</i> 2.1	<i>W_x</i> 0.7	ANTA RIDOTTA (PAG. 4.5)
	1.169	<i>J_y</i> 16.8	<i>W_y</i> 4.9	
	145003	<i>J_x</i> 4.9	<i>W_x</i> 3.5	SOGLIA RIBASSATA 2 ANTE MOBILI (PAG. 4.3)
	2.112	<i>J_y</i> 128.8	<i>W_y</i> 19.6	
	145004	<i>J_x</i> 16.8	<i>W_x</i> 6.3	TELAIO FISSO L PER SOLUZIONE 1 ANTA E FISSO LATERALE (PAG. 4.2)
	2.689	<i>J_y</i> 167.3	<i>W_y</i> 21	
	145005	<i>J_x</i> 15.4	<i>W_x</i> 3.5	MONTANTE CENTRALE STANDARD (PAG. 4.6)
	1.697	<i>J_y</i> 28.7	<i>W_y</i> 8.4	
	145006	<i>J_x</i> 3.5	<i>W_x</i> 2.1	SOGLIA RIBASSATA 1 ANTA E FISSO LATERALE (PAG. 4.3)
	1.897	<i>J_y</i> 88.9	<i>W_y</i> 10.5	
	145007	<i>J_x</i> 13.3	<i>W_x</i> 5.6	TELAIO L MONOBINARIO (PAG. 4.4)
	1.815	<i>J_y</i> 28.7	<i>W_y</i> 7.0	
	145008	<i>J_x</i> 1.4	<i>W_x</i> 1.4	CENTRALE 4 ANTE (PAG. 4.6)
	0.969	<i>J_y</i> 7.7	<i>W_y</i> 2.1	



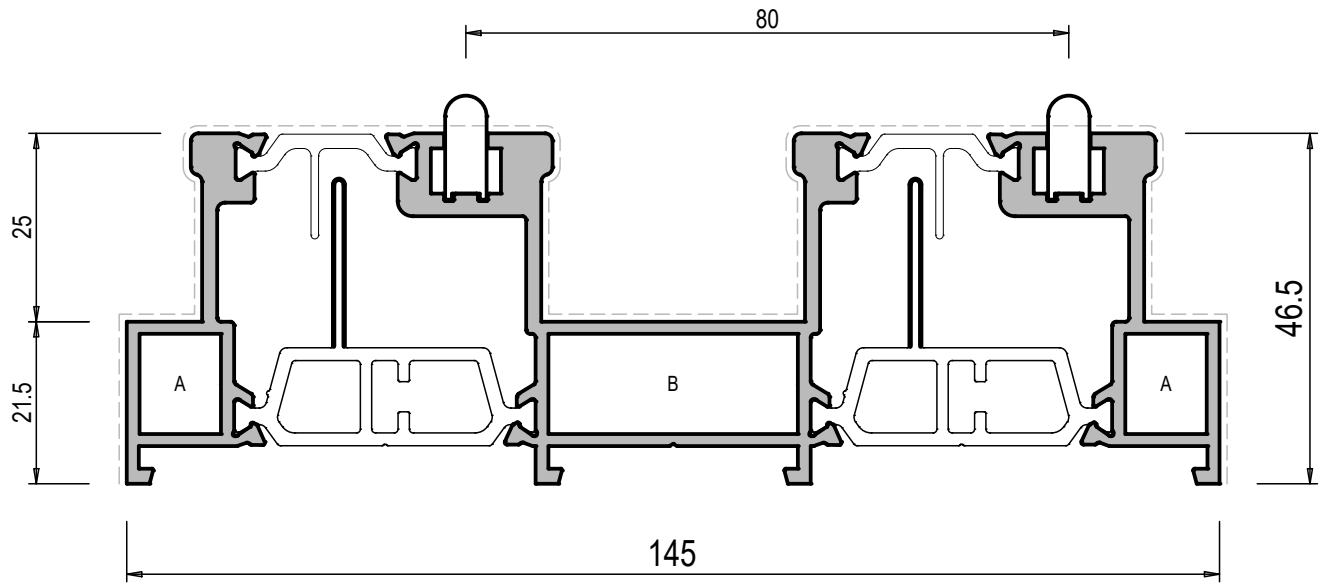
 SAGOMA	ARTICOLO	INERZIA	MODULO	DESCRIZIONE
	PESO (Kg/m)	cm ⁴	cm ³	
	145205	<i>J_x</i>	<i>W_x</i>	CARTER CENTRALE (PAG. 4.7)
	0.427	<i>J_y</i>	<i>W_y</i>	
	145217	<i>J_x</i>	<i>W_x</i>	CARTER FINITURA LATERALE (PAG. 4.7)
	0.638	<i>J_y</i>	<i>W_y</i>	
	145225	<i>J_x</i>	<i>W_x</i>	BINARIO IN ALLUMINIO (PAG. 4.4)
	0.188	<i>J_y</i>	<i>W_y</i>	
	1234	<i>J_x</i>	<i>W_x</i>	TAPPO PER PROFILATO 65035 PER SOLUZIONE MONO-ANTA (PAG. 4.8)
	0.150	<i>J_y</i>	<i>W_y</i>	
	65035	<i>J_x</i>	<i>W_x</i>	PROFILATO DI RISCONTRO PER MONO-ANTA (PAG. 4.8)
	0.834	<i>J_y</i>	<i>W_y</i>	
	40319	<i>J_x</i>	<i>W_x</i>	PROFILATO BASE PER COPRIFILO A SCATTO (PAG. 4.8)
	0.370	<i>J_y</i>	<i>W_y</i>	
	40320	<i>J_x</i>	<i>W_x</i>	COPRIFILO A SCATTO 40 MM (PAG. 4.9)
	0.233	<i>J_y</i>	<i>W_y</i>	
	40321	<i>J_x</i>	<i>W_x</i>	COPRIFILO A SCATTO 55 MM (PAG. 4.9)
	0.312	<i>J_y</i>	<i>W_y</i>	
	40322	<i>J_x</i>	<i>W_x</i>	COPRIFILO A SCATTO 70 MM (PAG. 4.9)
	0.390	<i>J_y</i>	<i>W_y</i>	

 SAGOMA	ARTICOLO	INERZIA	MODULO	DESCRIZIONE
	PESO (Kg/m)	cm ⁴	cm ³	
	170233	<i>J_x</i> 26.6	<i>W_x</i> 8.4	PROFILATO DI RINFORZO (PAG. 4.7)
	2.407	<i>J_y</i> 23.8	<i>W_y</i> 9.8	
	145218	<i>J_x</i>	<i>W_x</i>	FERMAVETRO DA 3.5MM (PAG. 4.10)
	0.161	<i>J_y</i>	<i>W_y</i>	
	145219	<i>J_x</i>	<i>W_x</i>	FERMAVETRO DA 13.5MM (PAG. 4.10)
	0.268	<i>J_y</i>	<i>W_y</i>	
	145220	<i>J_x</i>	<i>W_x</i>	FERMAVETRO DA 20.5 (PAG. 4.10)
	0.313	<i>J_y</i>	<i>W_y</i>	
	145221	<i>J_x</i>	<i>W_x</i>	FERMAVETRO DA 25.5 (PAG. 4.10)
	0.334	<i>J_y</i>	<i>W_y</i>	



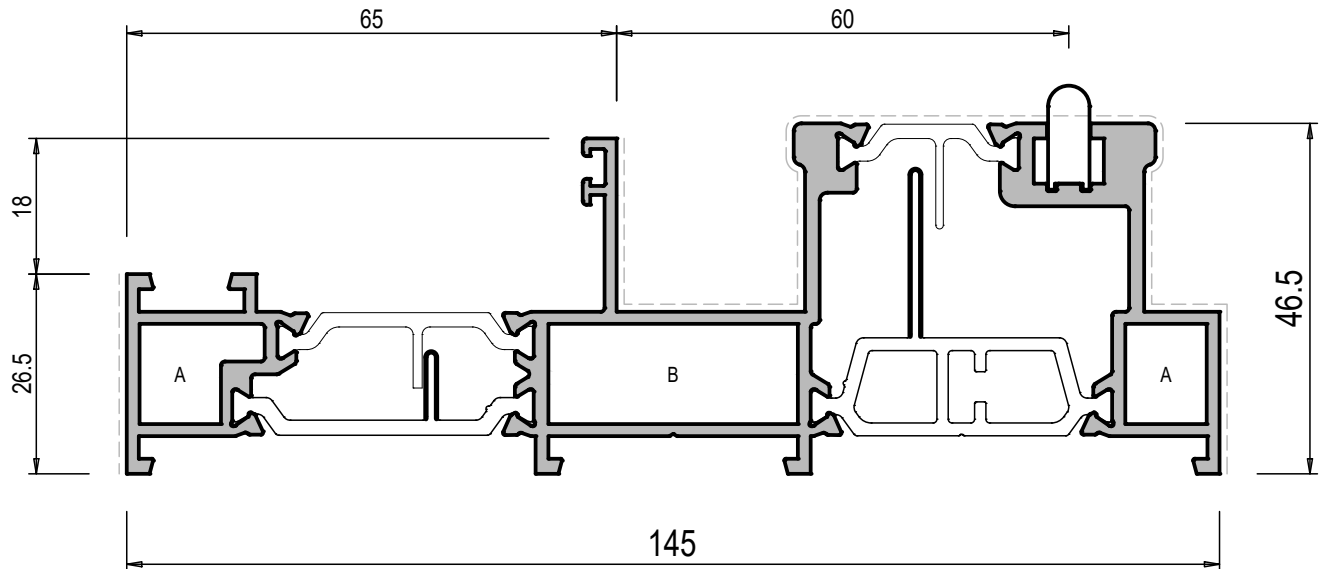
Profilati Scala 1:1 

TELAIO A MURO



145000

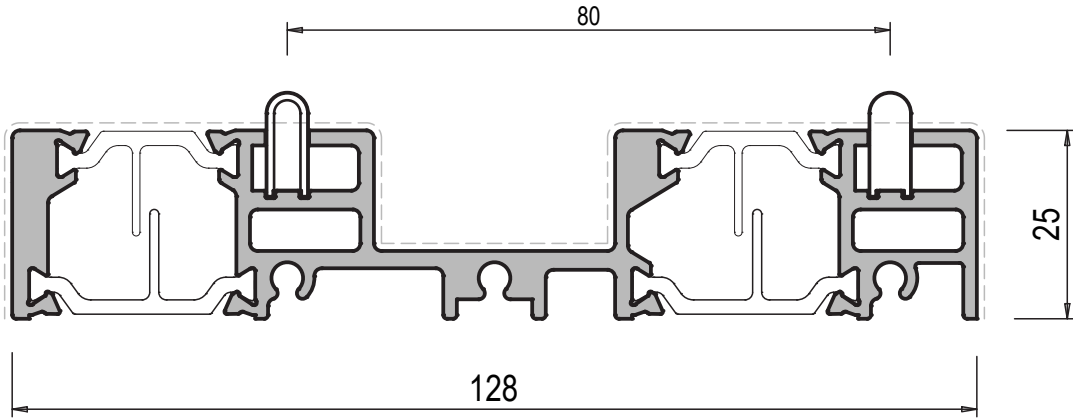
TELAIO FISSO "L"		Jx cm ⁴	24.5	A	TS400			GA401
2 ANTE MOBILI								
PESO g/m	2895	Wx cm ³	9.8					
S. VISTA mm	311	Wy cm ³	28.7					



145004

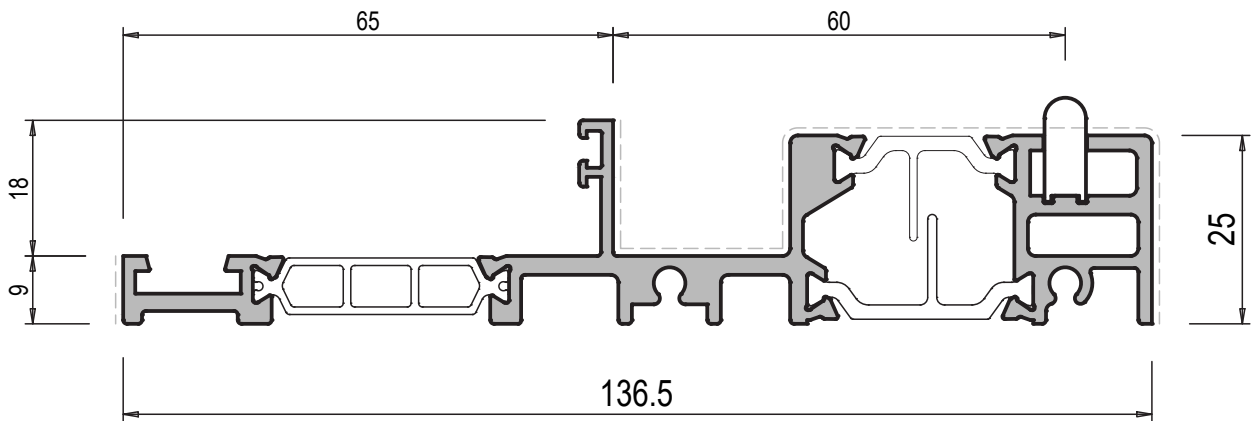
TELAIO FISSO "L"		Jx cm ⁴	16.8	A	TS400			GA401
1 ANTA E FISSO LATERALE								
PESO g/m	2689	Wx cm ³	6.3					
S. VISTA mm	200	Wy cm ³	21					

TELAIO A MURO



145003

SOGLIA RIBASSATA 2 ANTE MOBILI		Y	X	Jx	4.9				
PESO	2112			Jy	128.8				
S. VISTA	208	Wx	3.5						
		Wy	19.6						



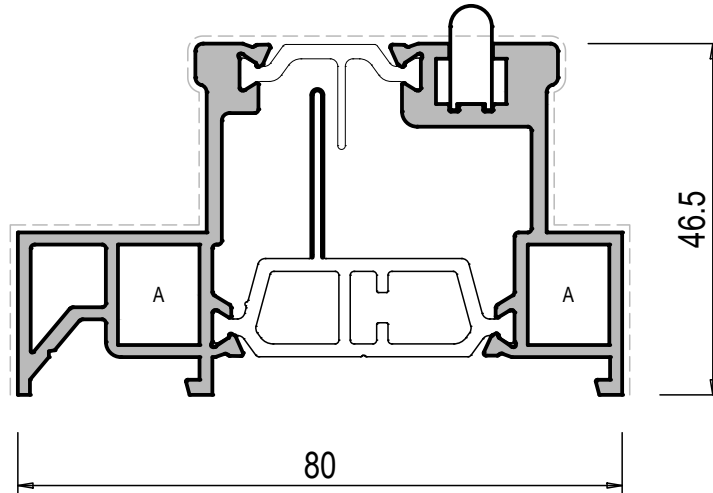
145006

SOGLIA RIBASSATA 1 ANTA E FISSO LATERALE		Y	X	Jx	3.5				
PESO	1897			Jy	88.9				
S. VISTA	142	Wx	2.1						
		Wy	10.5						

Profilati Scala 1:1



TELAIO A MURO



145007

TELAIO MONOBINARIO		Jx cm ⁴	13.3	A	TS400			GA401
PESO g/m	1815	Jy cm ⁴	28.7					
S. VISTA mm	175	Wx cm ³	5.6					
		Wy cm ³	7					

BINARIO



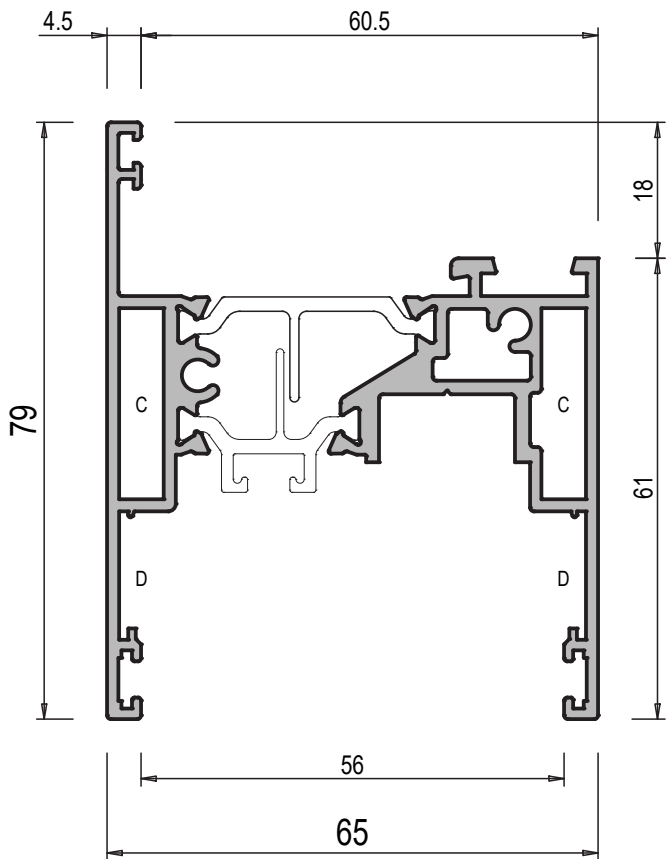
145225

BINARIO ALLUMINIO	
PESO g/m	188
S. VISTA mm	33.5



TA400

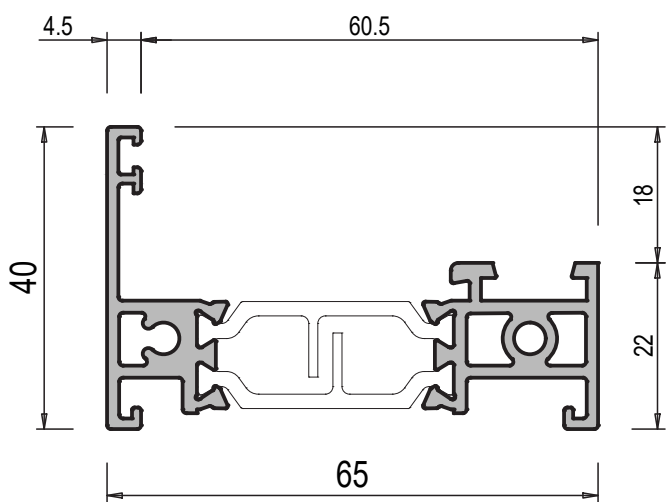
BINARIO ACCIAIO INOX	
PESO g/m	...
S. VISTA mm	...



145001

ANTA STANDARD		Jx cm ⁴	14
PESO g/m	1831	Jy cm ⁴	29.4
S. VISTA mm	155	Wx cm ³	3.5
		Wy cm ³	8.4

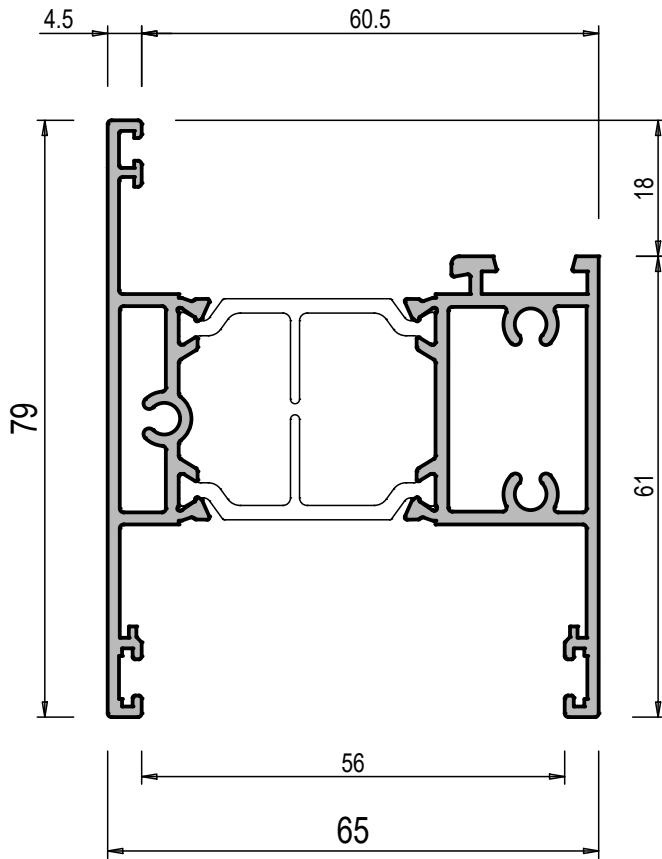
C	TS402			GA400
D	TS405			



145002

ANTA RIDOTTA		Jx cm ⁴	2.1
PESO g/m	1169	Jy cm ⁴	16.8
S. VISTA mm	67	Wx cm ³	0.7
		Wy cm ³	4.9

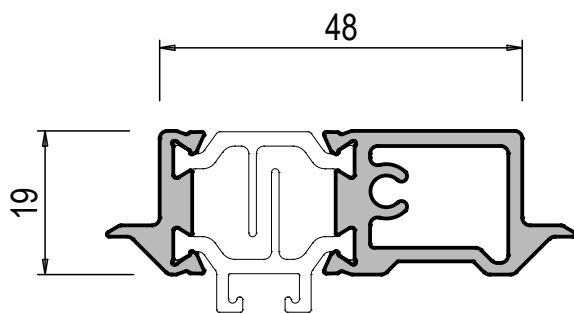
MONTANTE STANDARD



145005

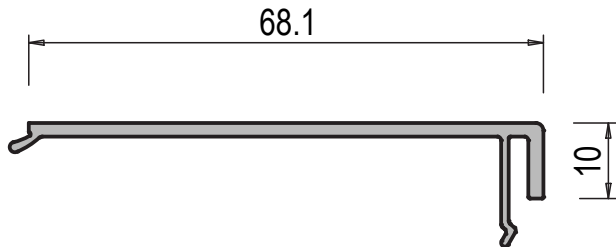
MONTANTE CENTRALE FISSO			Jx	15.4
PESO	1697		Jy	28.7
S. VISTA	155		Wx	3.5
g/m			Wy	8.4

CENTRALE 4 ANTE



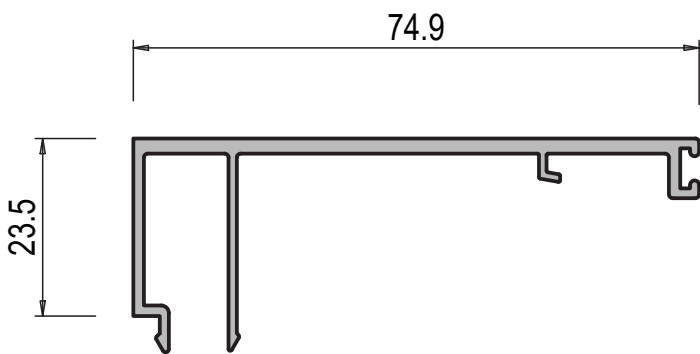
145008

RIPORTO 4 ANTE			Jx	1.4
PESO	969		Jy	7.7
S. VISTA	90		Wx	1.4
g/m			Wy	2.1



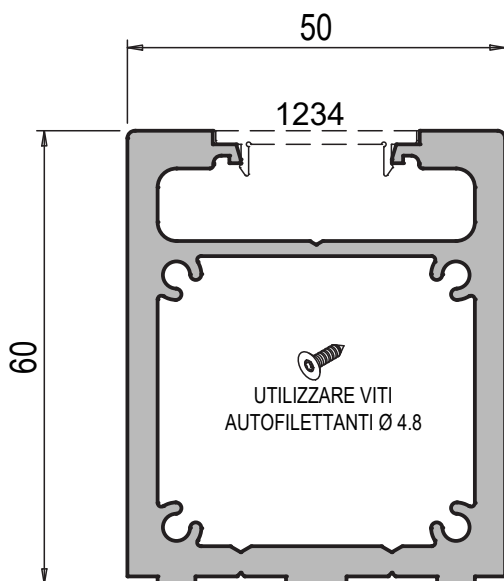
145205

CARTER CENTRALE			Jx	cm ⁴
PESO	427		Jy	cm ⁴
S. VISTA	78	Wx	cm ³	
		Wy	cm ³	



145217

CARTER FINITURA LATERALE			Jx	cm ⁴
PESO	638		Jy	cm ⁴
S. VISTA	99	Wx	cm ³	
		Wy	cm ³	

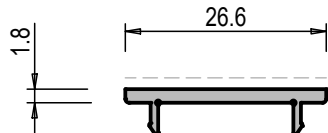


170233

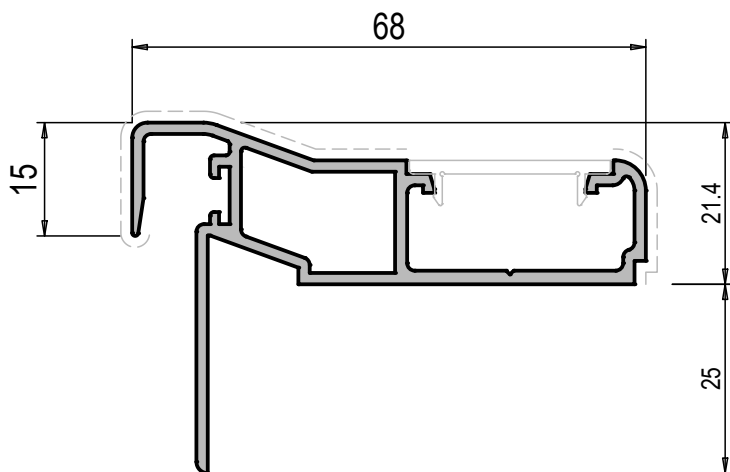
RINFORZO			Jx	cm ⁴	26.6
PESO	2407		Jy <td>cm⁴ <td>23.8</td> </td>	cm ⁴ <td>23.8</td>	23.8
S. VISTA	170	Wx <td>cm³ <td>8.4</td> </td>	cm ³ <td>8.4</td>	8.4	
		Wy <td>cm³ <td>9.8</td> </td>	cm ³ <td>9.8</td>	9.8	

COMPLEMENTARI

1234

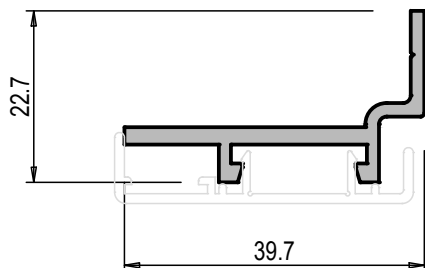


CARTELLINA DI FINITURA			Jx	
PESO g/m	150		Jy	cm ⁴
S. VISTA mm	27	Wx	cm ³	
		Wy	cm ³	



65035

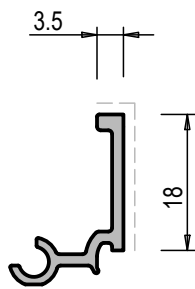
INCONTRO PER LABIRINTO			Jx	
PESO g/m	834		Jy	cm ⁴
S. VISTA mm	81	Wx	cm ³	
		Wy	cm ³	



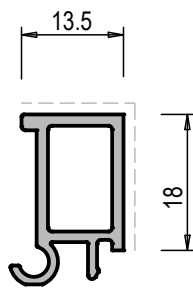
40319

BASE PER COPRIFILI A SCATTO			Jx	
PESO g/m	370		Jy	cm ⁴
S. VISTA mm	--	Wx	cm ³	
		Wy	cm ³	

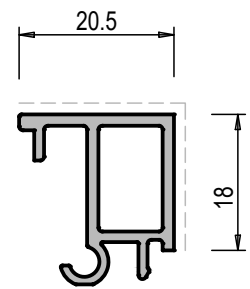
FERMAVETRI



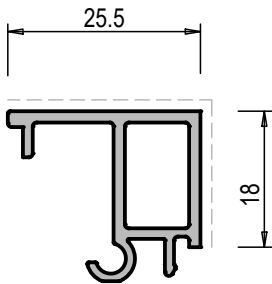
145218	
PESO g/m	161
S. VISTA mm	21.5



145219	
PESO g/m	268
S. VISTA mm	31.5

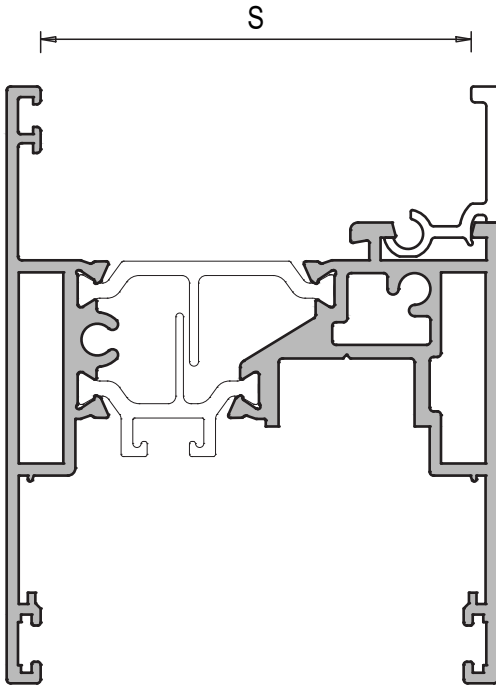


145220	
PESO g/m	313
S. VISTA mm	38.5



145221	
PESO g/m	334
S. VISTA mm	43.5

SPAZIO VETRI



CODICE	S
145218	57 mm
145219	47 mm
145220	40 mm
145221	35 mm

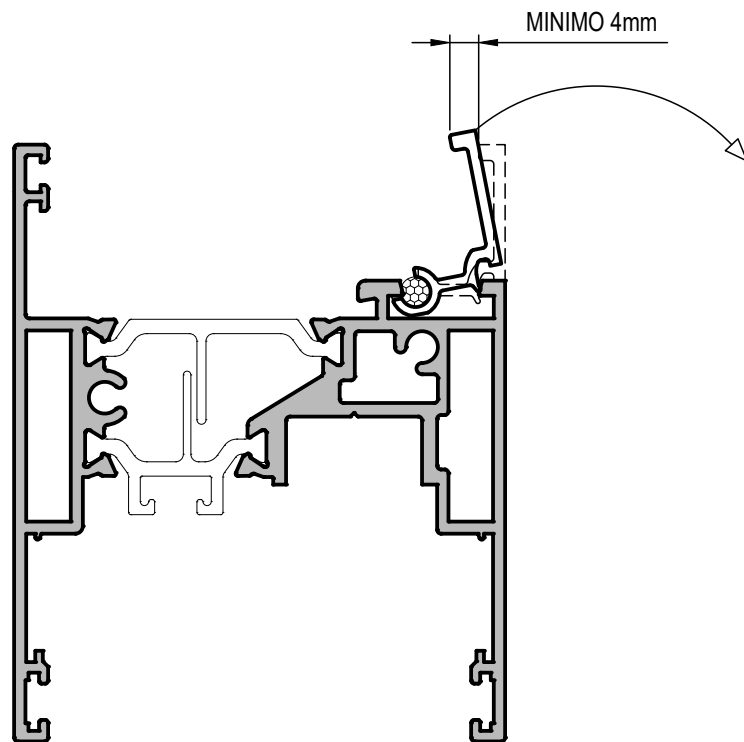
LA MISURA **S** INDICA LO SPAZIO UTILE PER L'ALLOGGIAMENTO DEL VETRO. SOTTRARRE L'INGOMBRO DELLA GUARNIZIONE CINGIVETRO INTERNA ED ESTERNA CHE VIENE UTILIZZATA

CINGIVETRO ESTERNA	
	<p>TG032</p> <p>DA mm 3</p>

CINGIVETRO INTERNA	
	<p>TG304</p> <p>DA mm 3</p> <p>A mm 4</p>
	<p>TG305</p> <p>DA mm 5</p> <p>A mm 6</p>
	<p>TG306</p> <p>DA mm 7</p> <p>A mm 8</p>

ROTAZIONE FERMAVETRO

LA ROTAZIONE DEL FERMAVETRO IN FASE DI MONTAGGIO OCCUPA UNO SPAZIO DI 4mm. PER L'INSERIMENTO AGEVOLE, CONSIDERARE UNO SPAZIO ANCORA MAGGIORE.



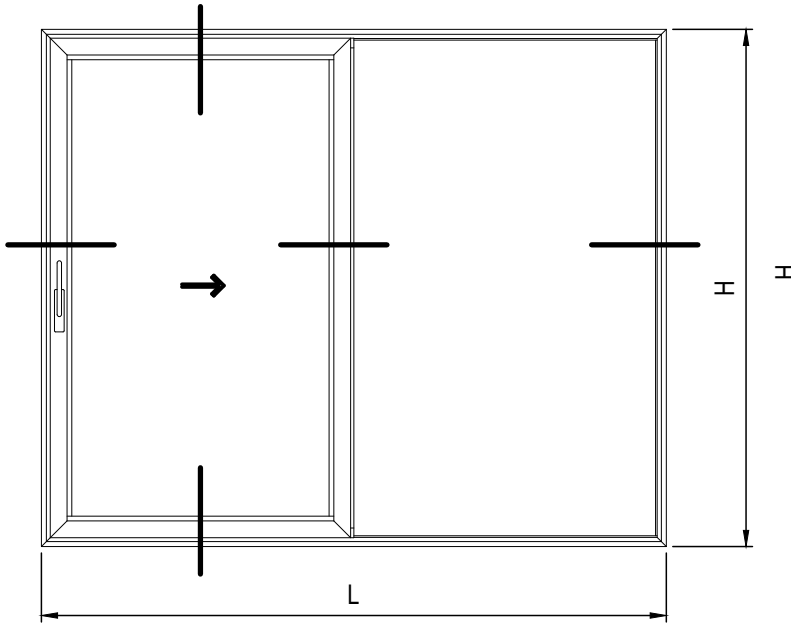
N.B. PRIMA DI ESEGUIRE IL LAVORO, CONTROLLARE COMUNQUE CHE LA ROTAZIONE DEL FERMAVETRO AVVENGA REGOLARMENTE E NON SIA INFLUENZATA ANCHE DA EVENTUALI TOLLERANZE DEL VETROCAMERA.



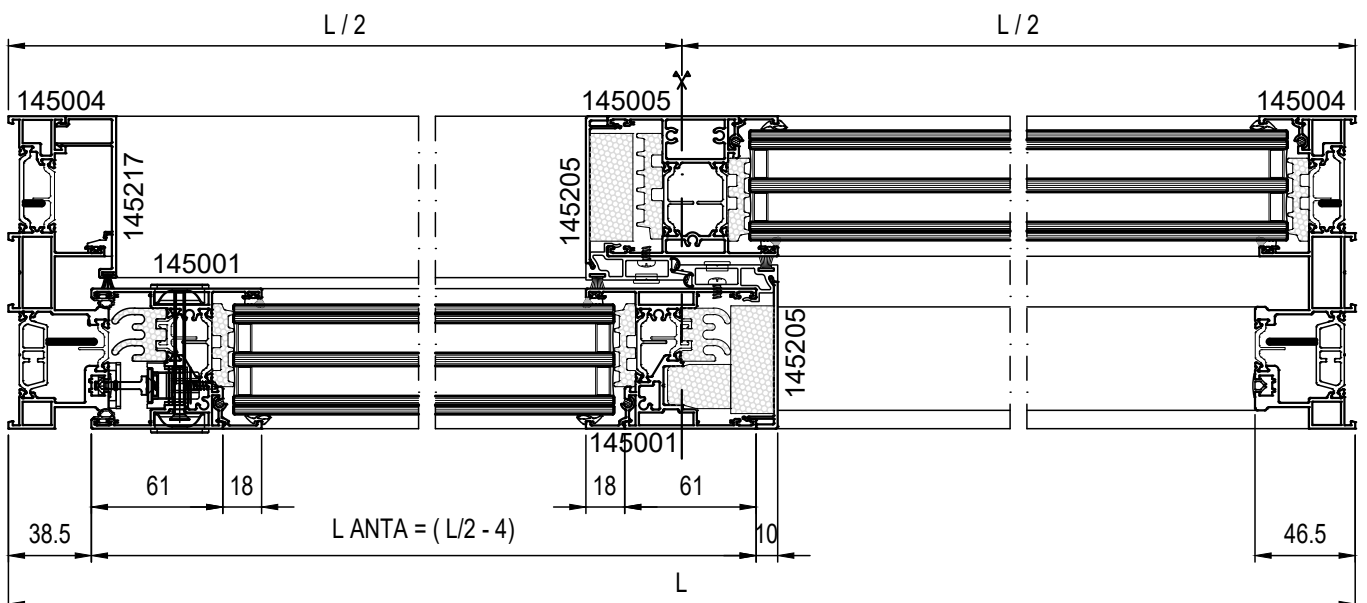
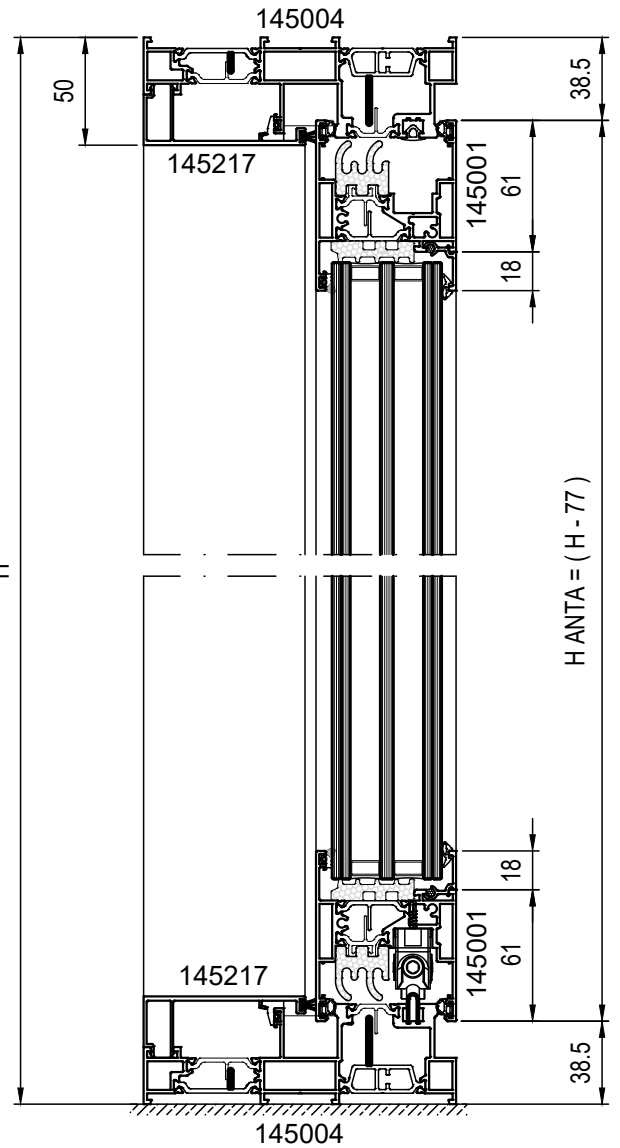
Soluzioni Disponibili 

The text "Soluzioni Disponibili" is in a grey sans-serif font. To its right is a yellow circular icon containing the lowercase letters "sD" in a white sans-serif font.

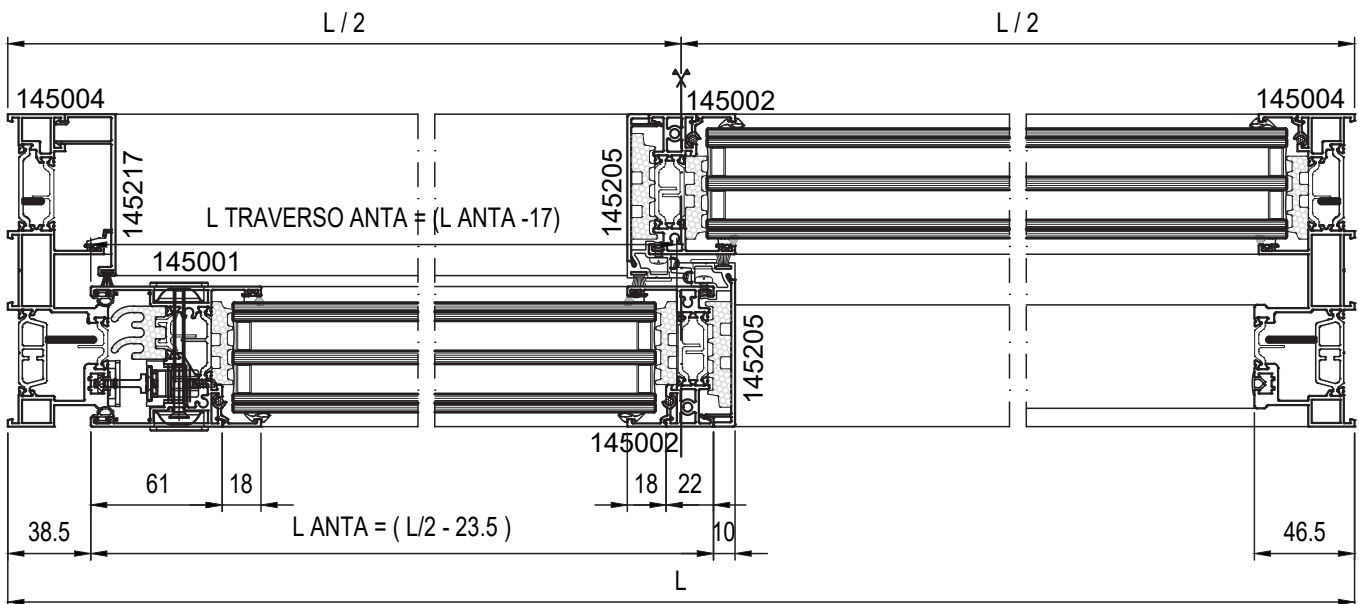
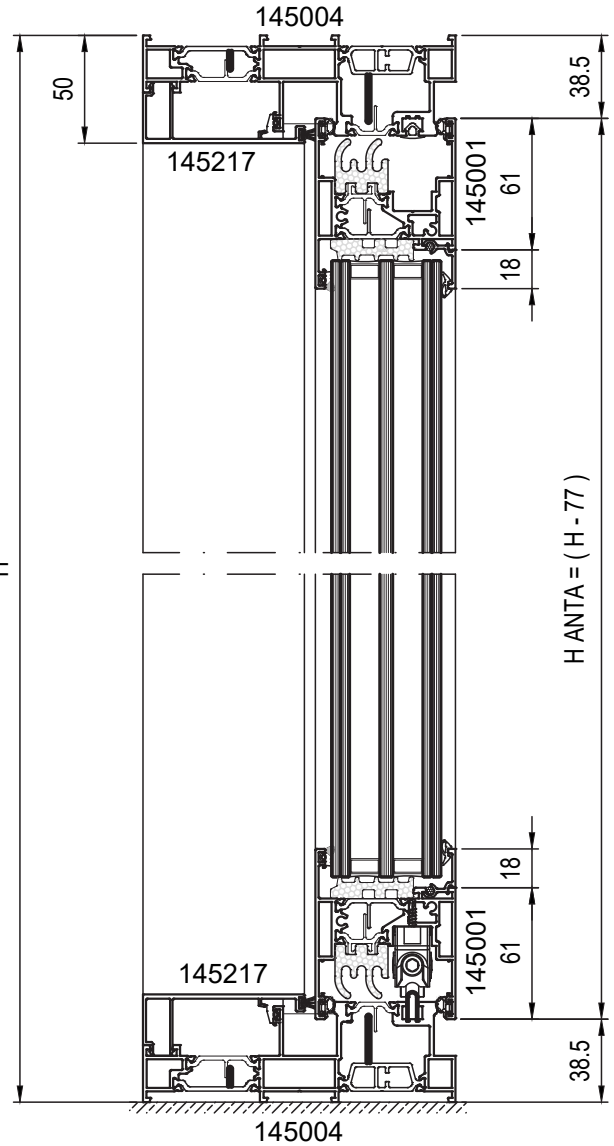
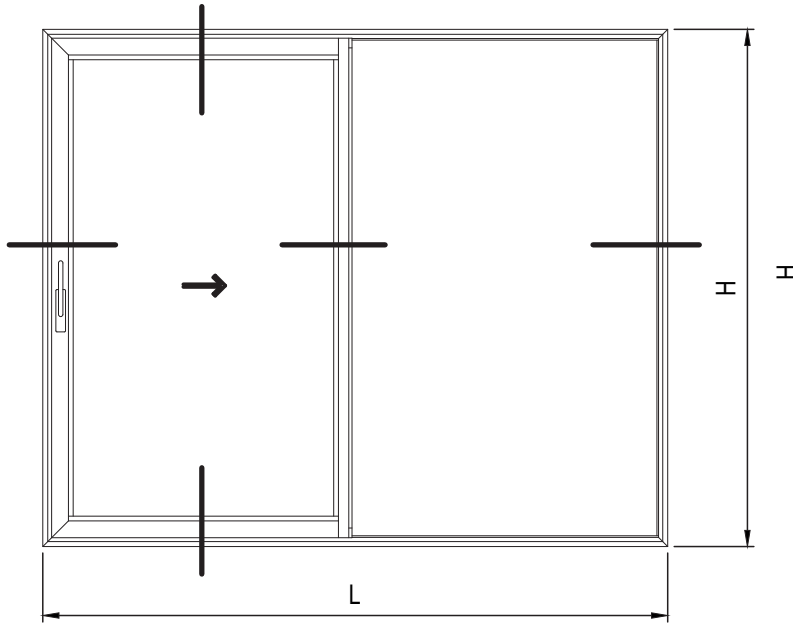
FINESTRA A 1 ANTA MOBILE E FISSO LATERALE CENTRALE STANDARD



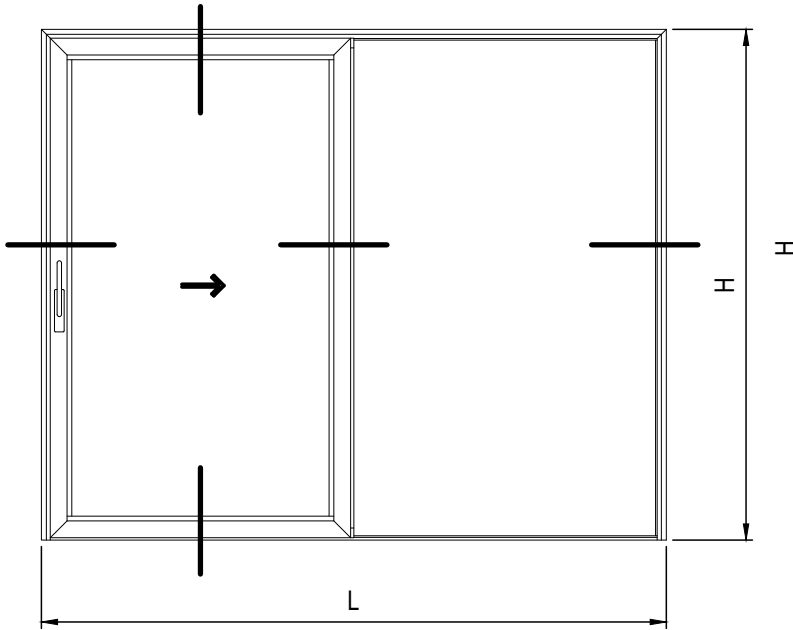
PROSPETTO INTERNO



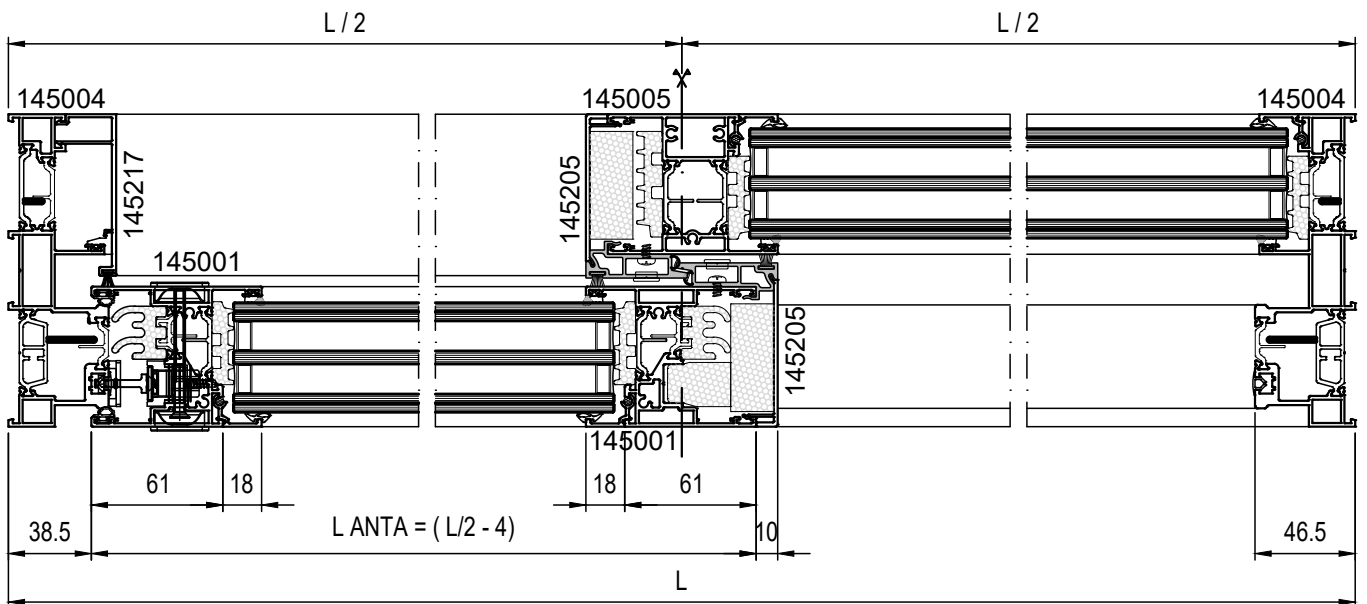
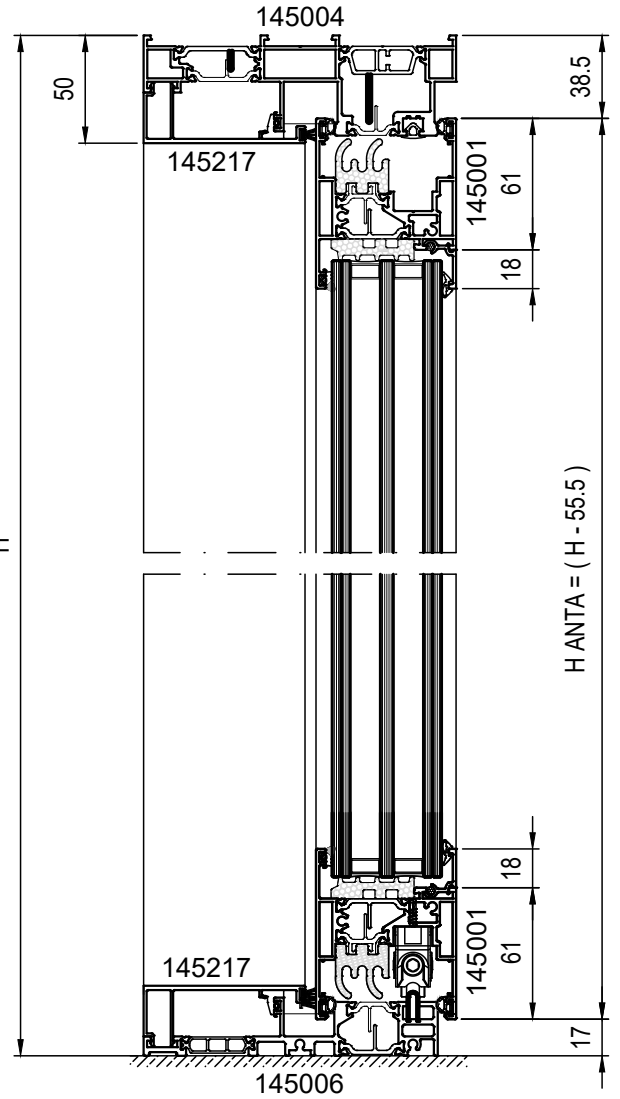
FINESTRA A 1 ANTA MOBILE E FISSO LATERALE CENTRALE RIDOTTO



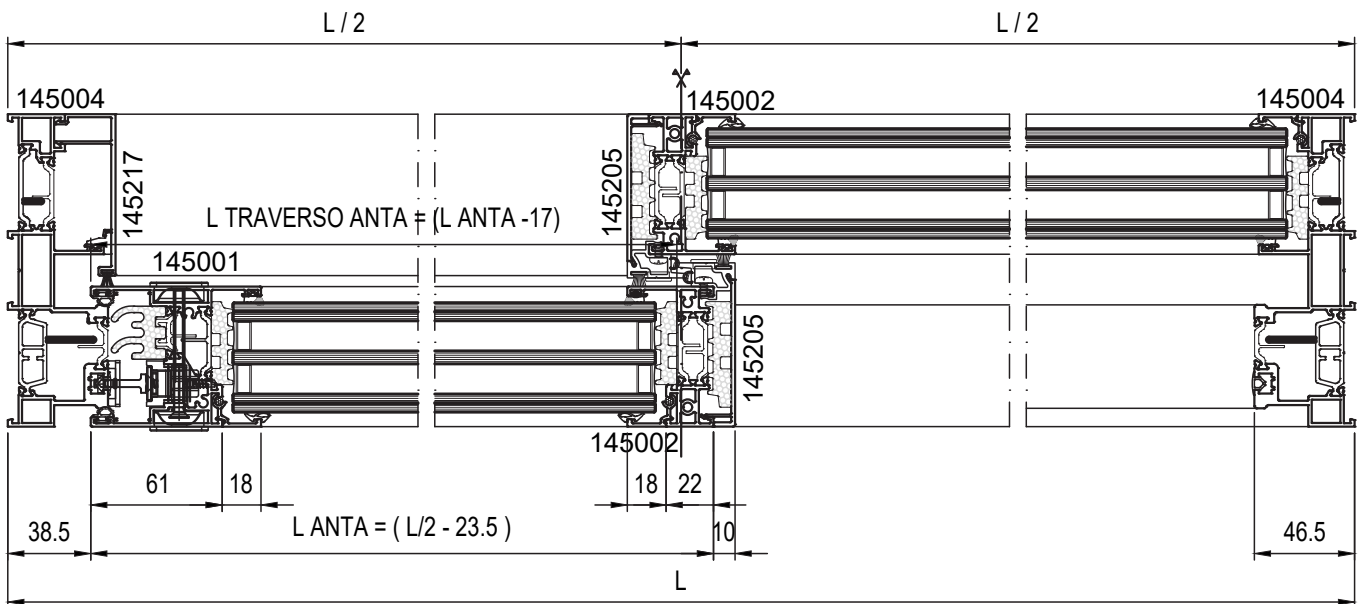
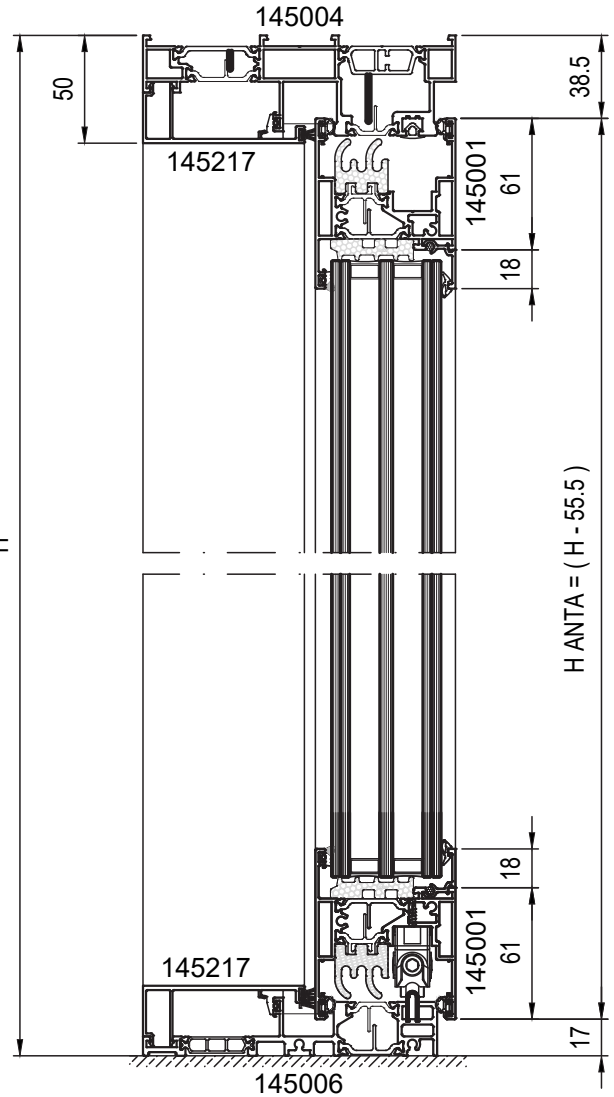
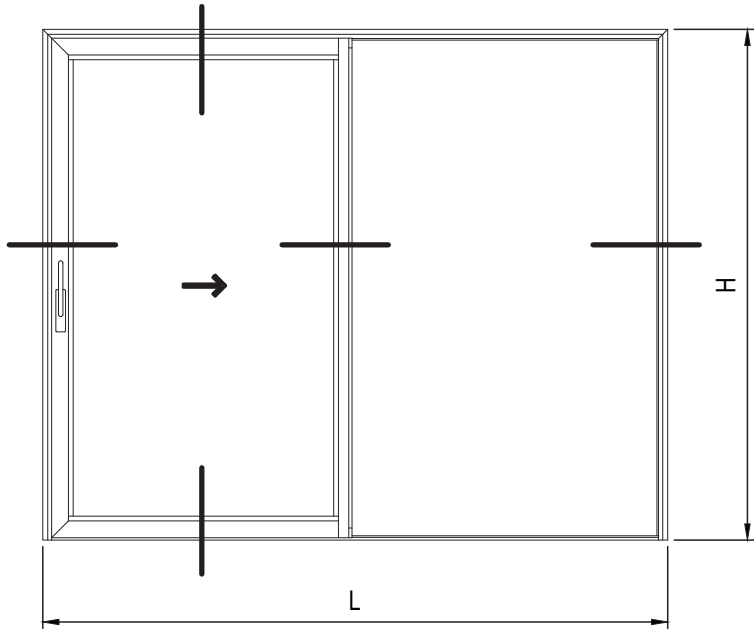
FINESTRA A 1 ANTA MOBILE E FISSO LATERALE CENTRALE STANDARD CON SOGLIA RIBASSATA



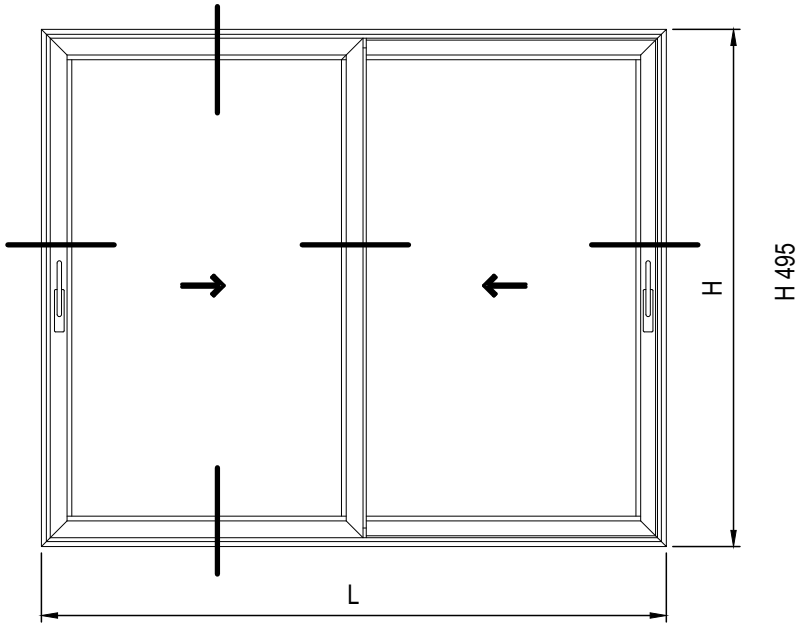
PROSPETTO INTERNO



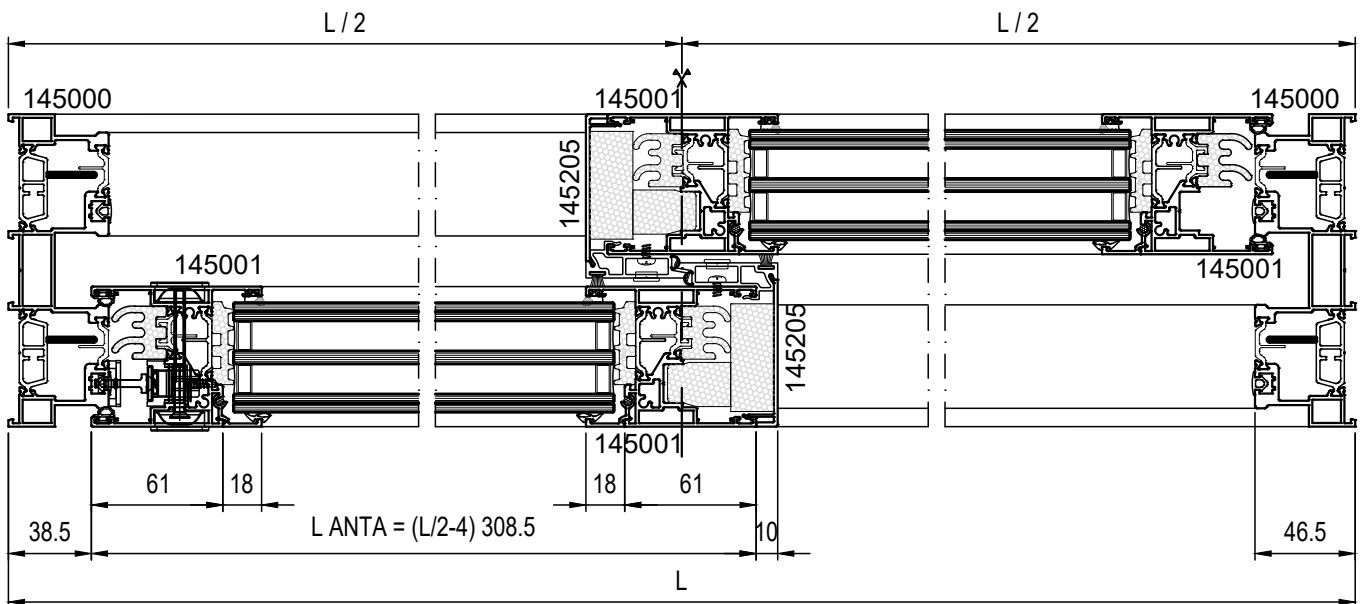
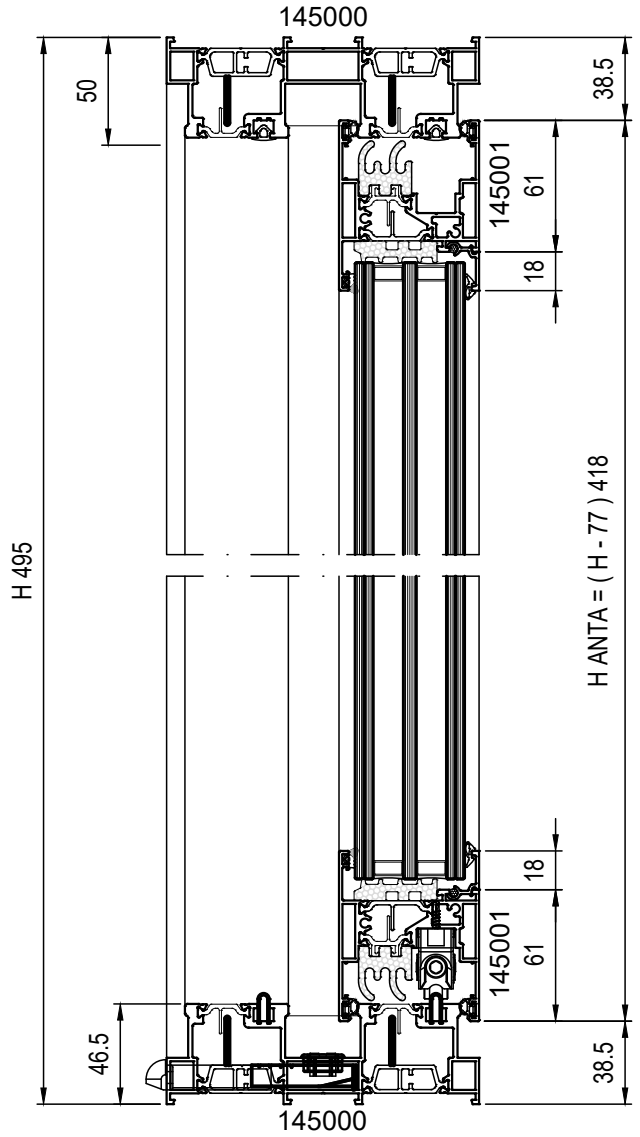
FINESTRA A 1 ANTA MOBILE E FISSO LATERALE CENTRALE RIDOTTO CON SOGLIA RIBASSATA



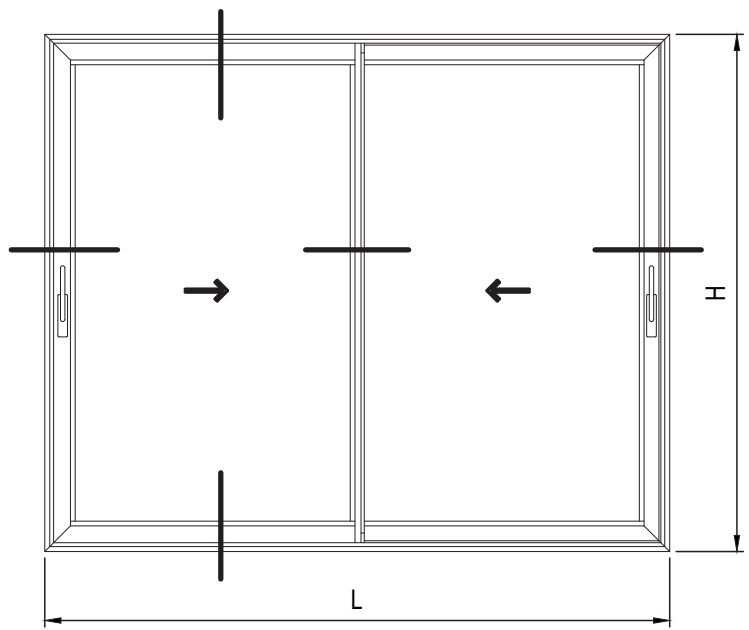
FINESTRA A 2 ANTE MOBILI CENTRALE STANDARD



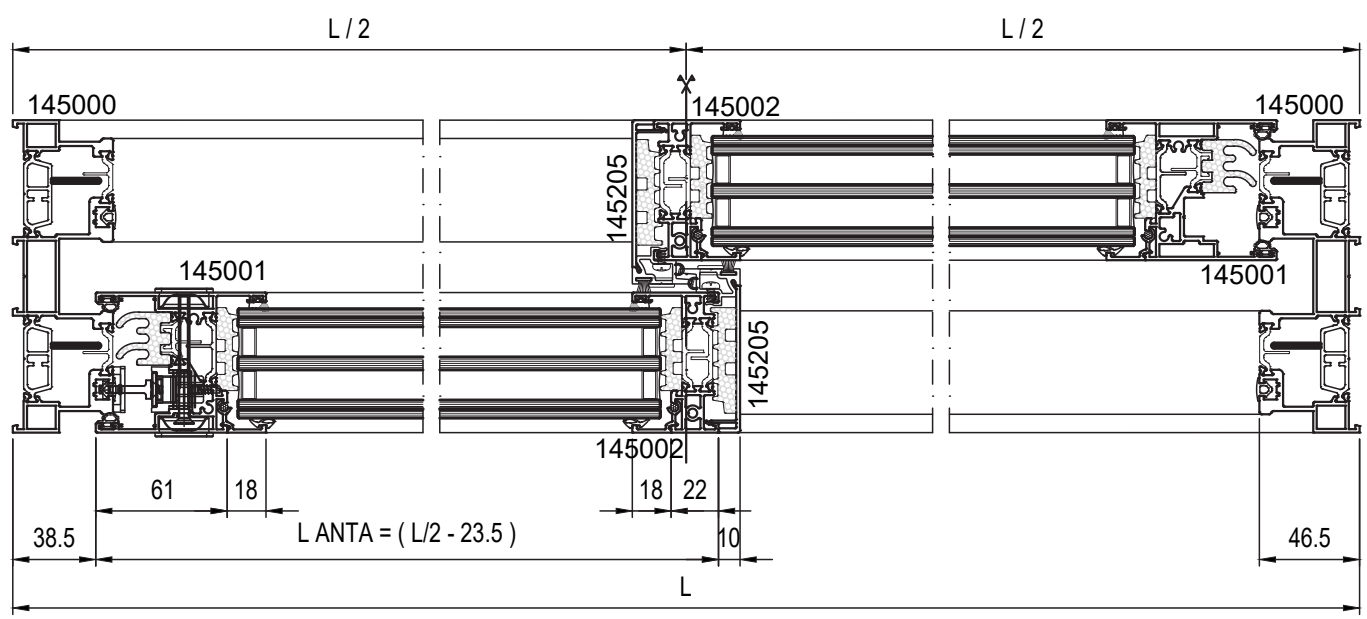
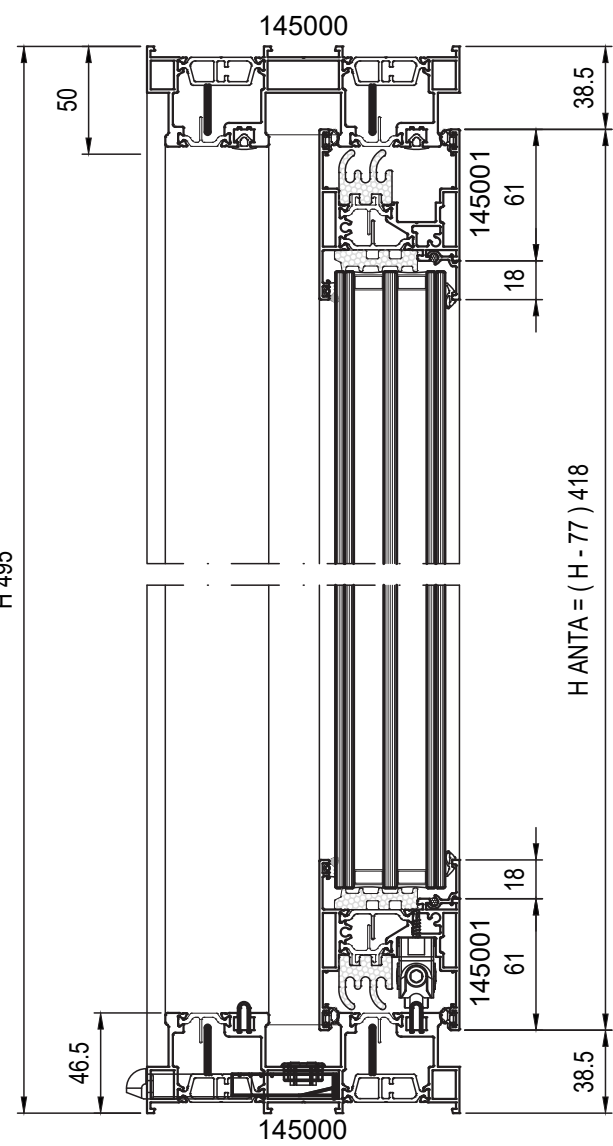
PROSPETTO INTERNO



FINESTRA A 2 ANTE MOBILI CENTRALE RIDOTTO

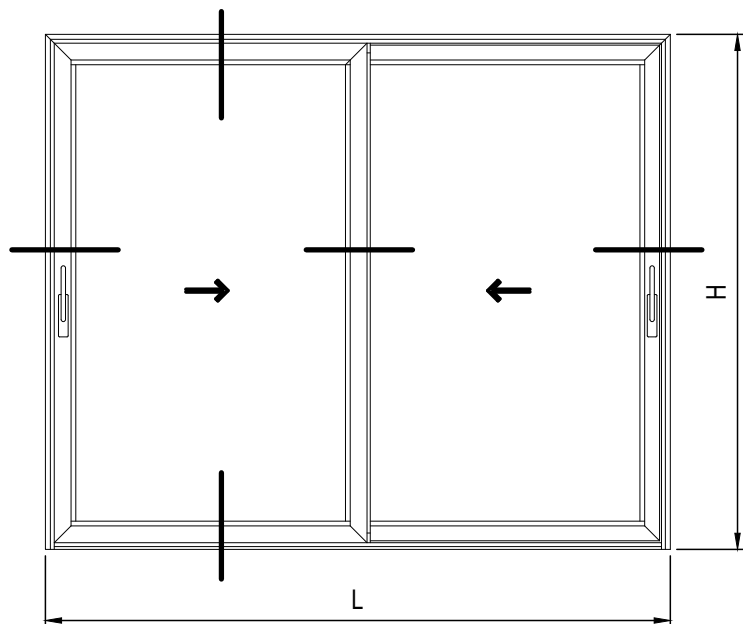


PROSPETTO INTERNO

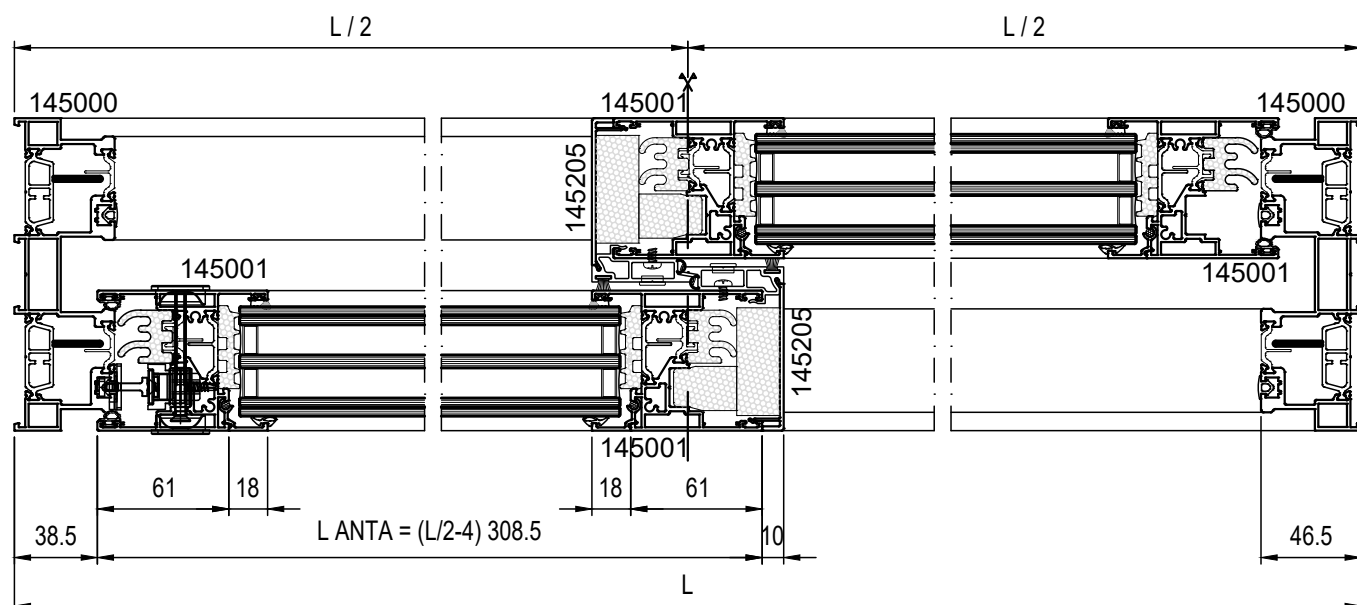
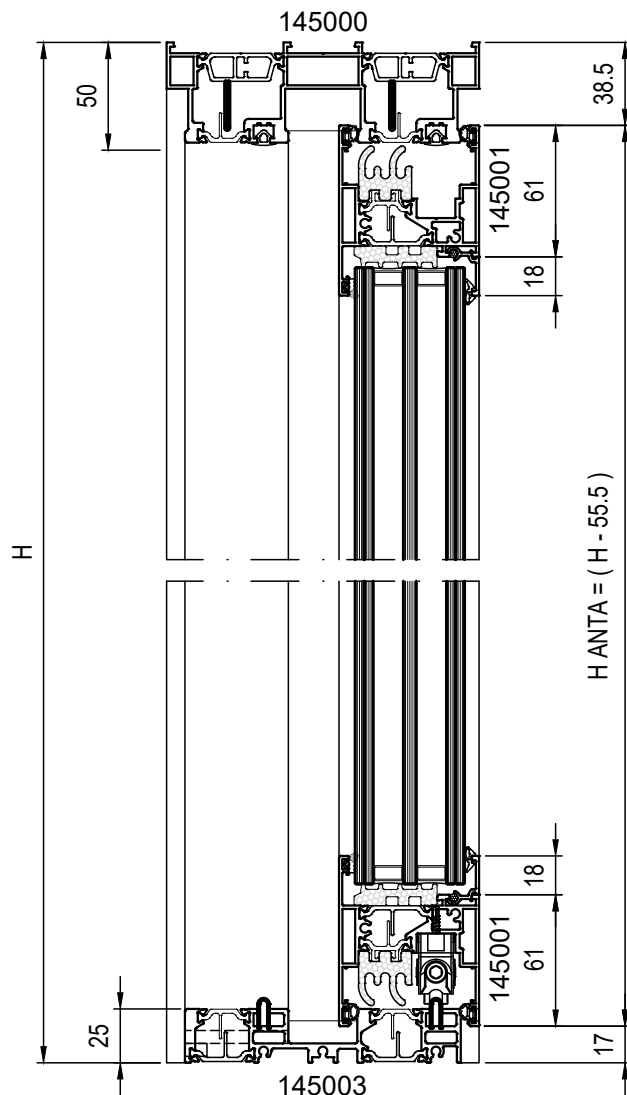


Soluzioni Disponibili

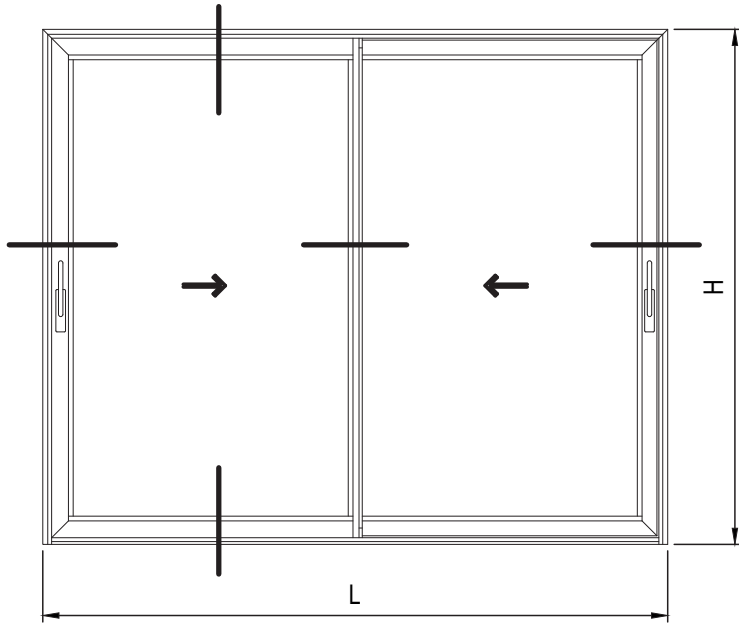
FINESTRA A 2 ANTE MOBILI CENTRALE STANDARD CON SOGLIA RIBASSATA



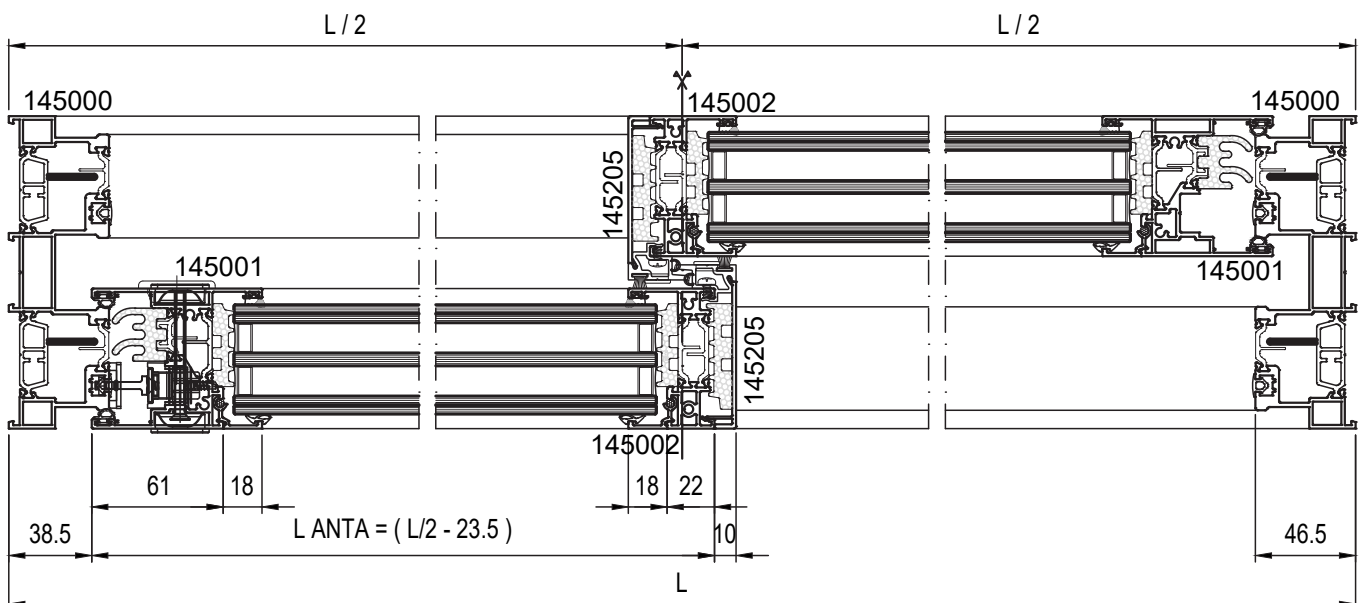
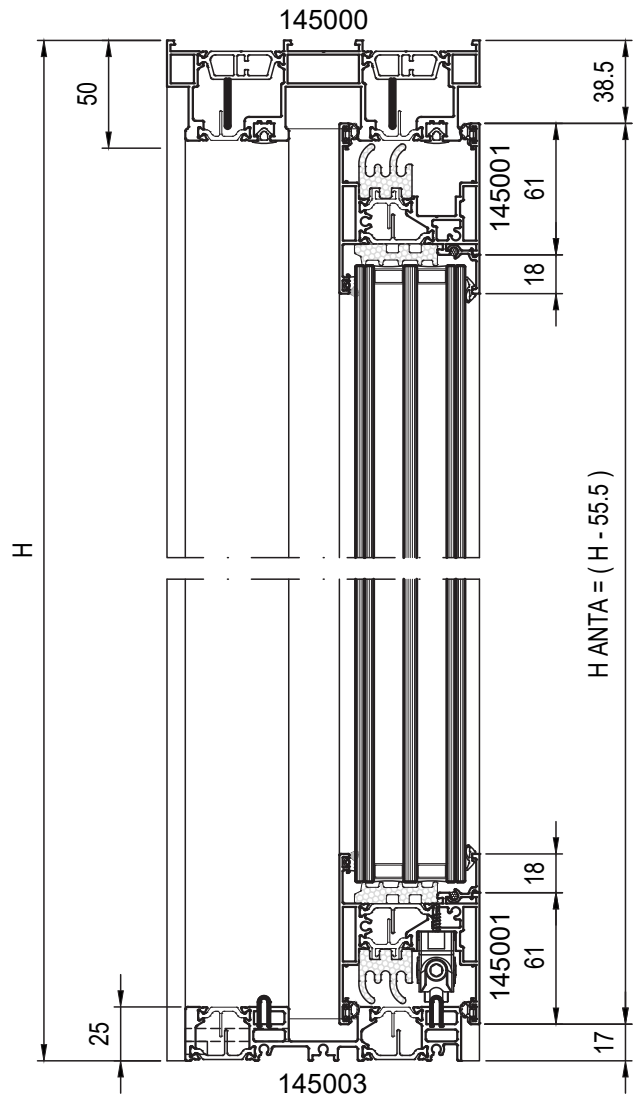
PROSPETTO INTERNO



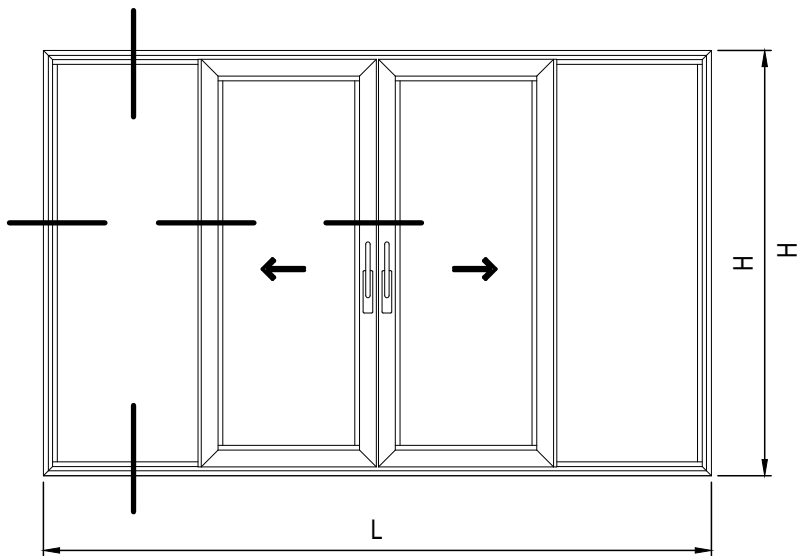
FINESTRA A 2 ANTE MOBILI CENTRALE RIDOTTO CON SOGLIA RIBASSATA



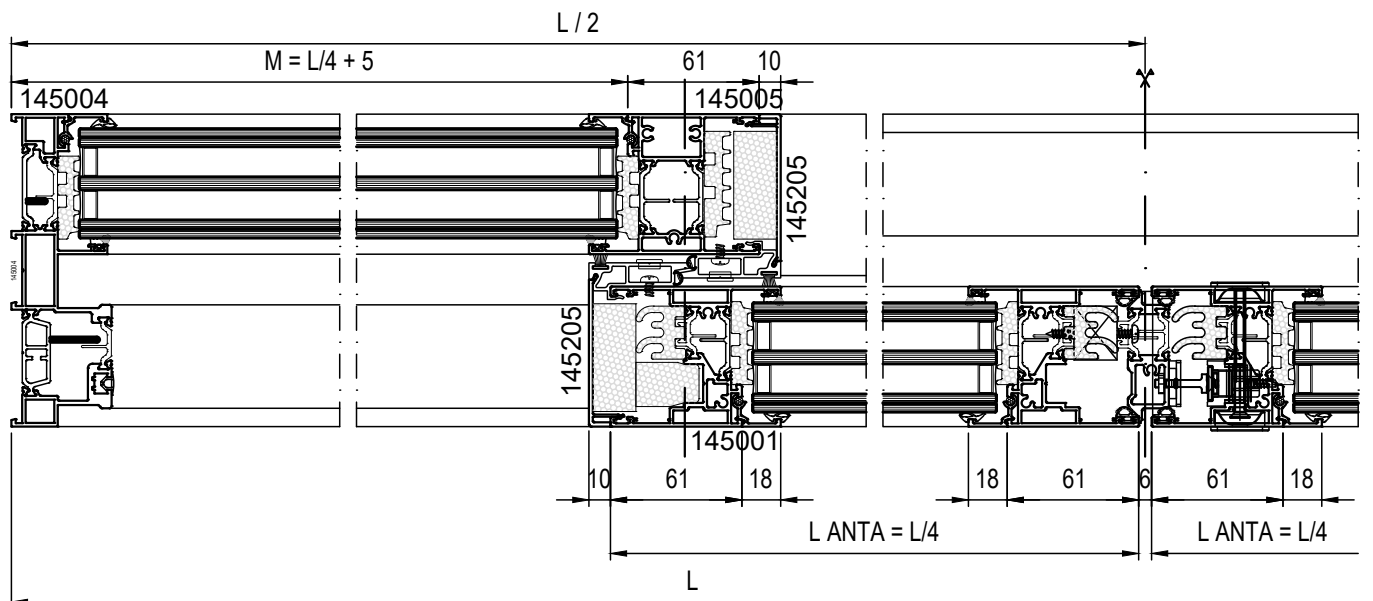
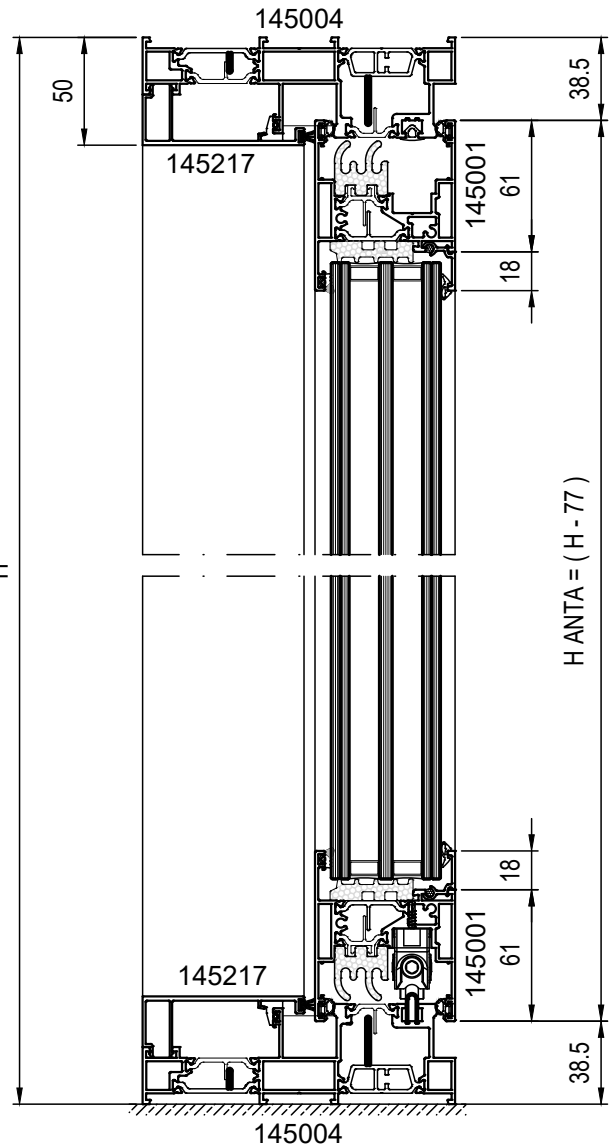
PROSPETTO INTERNO



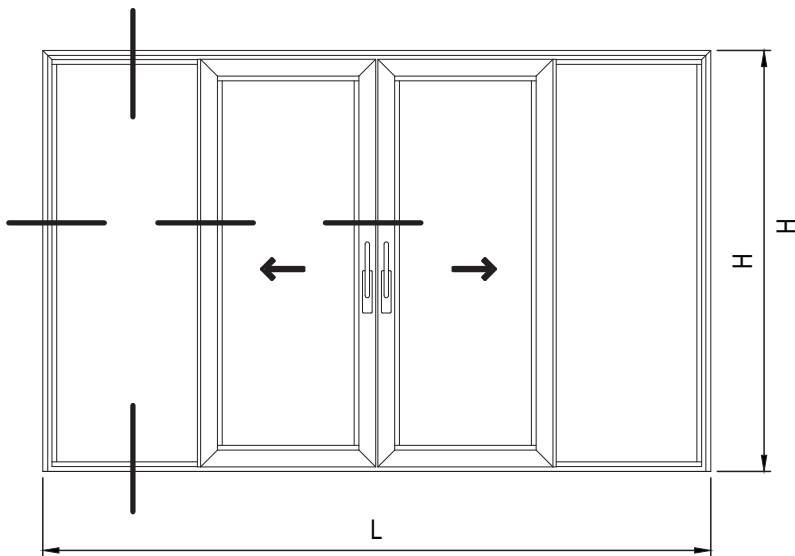
FINESTRA A 2 ANTE MOBILI E FISSI LATERALI CENTRALE STANDARD



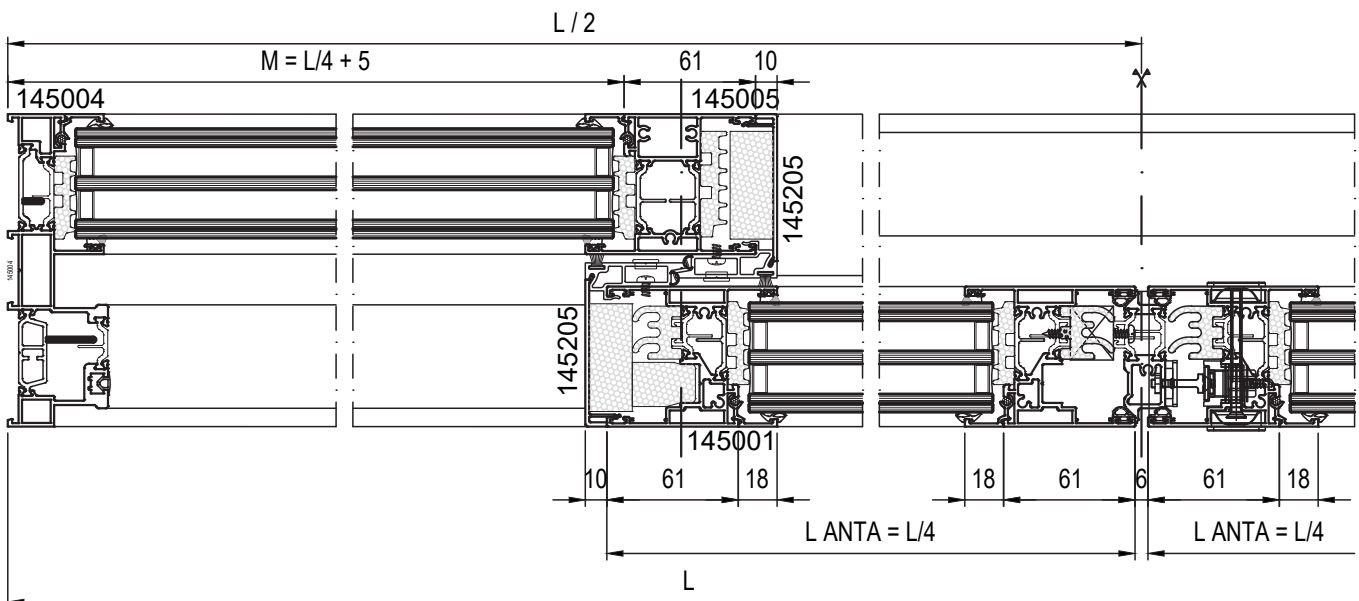
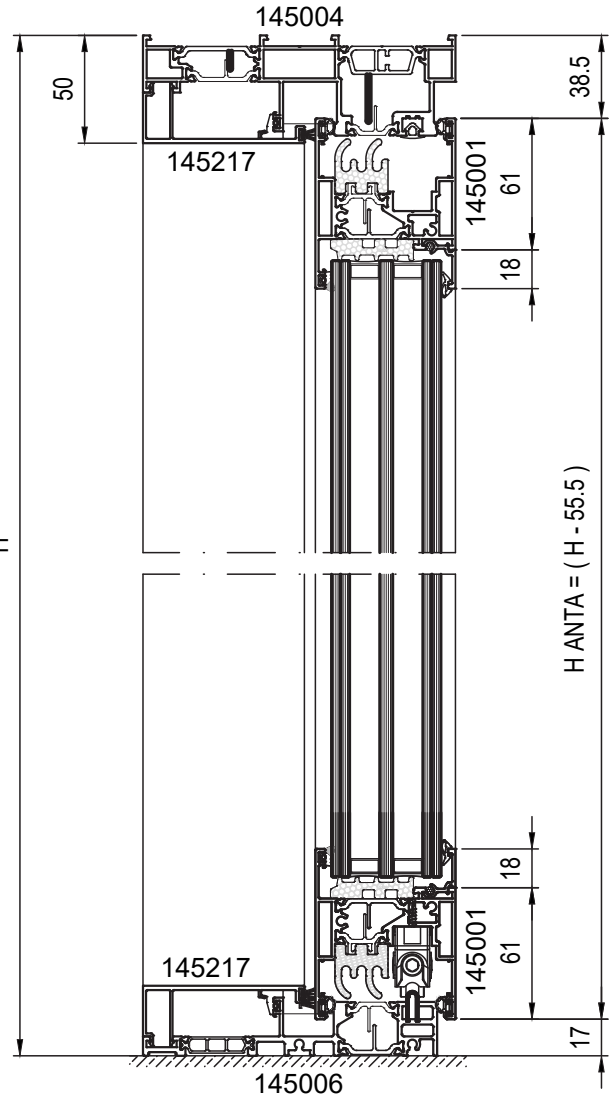
PROSPETTO INTERNO



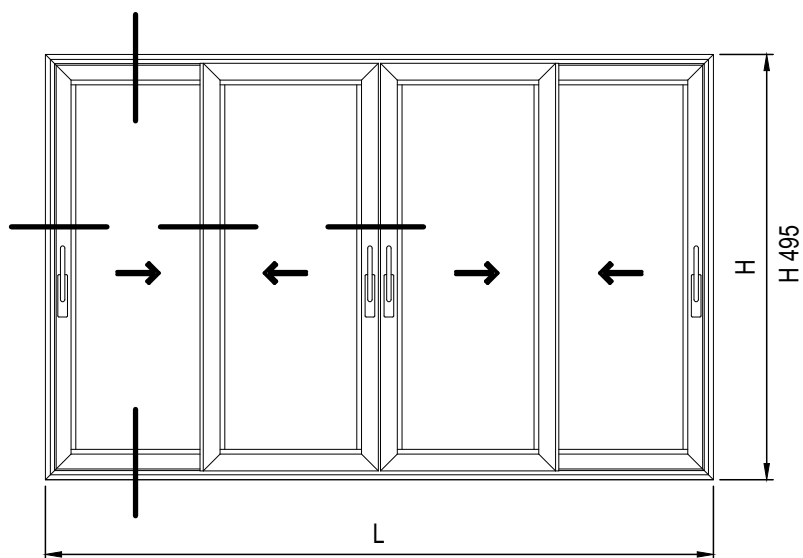
FINESTRA A 2 ANTE MOBILI E FISSI LATERALI
CENTRALE STANDARD CON SOGLIA RIBASSATA



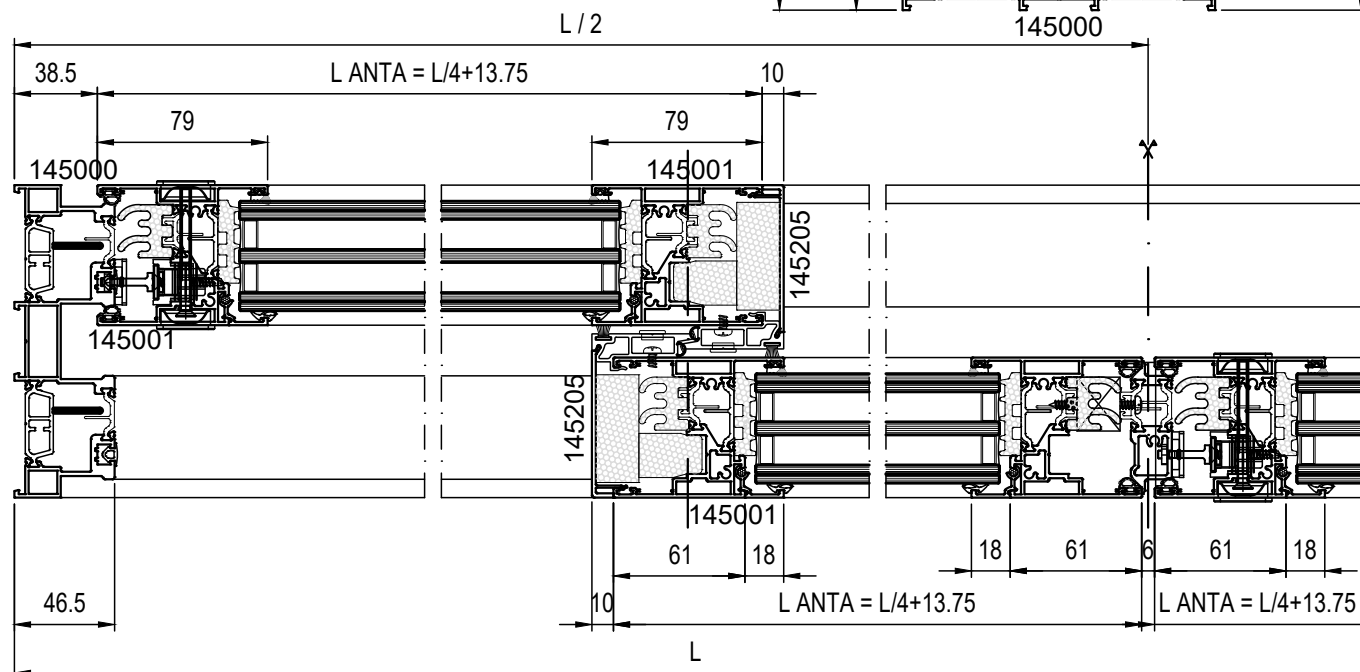
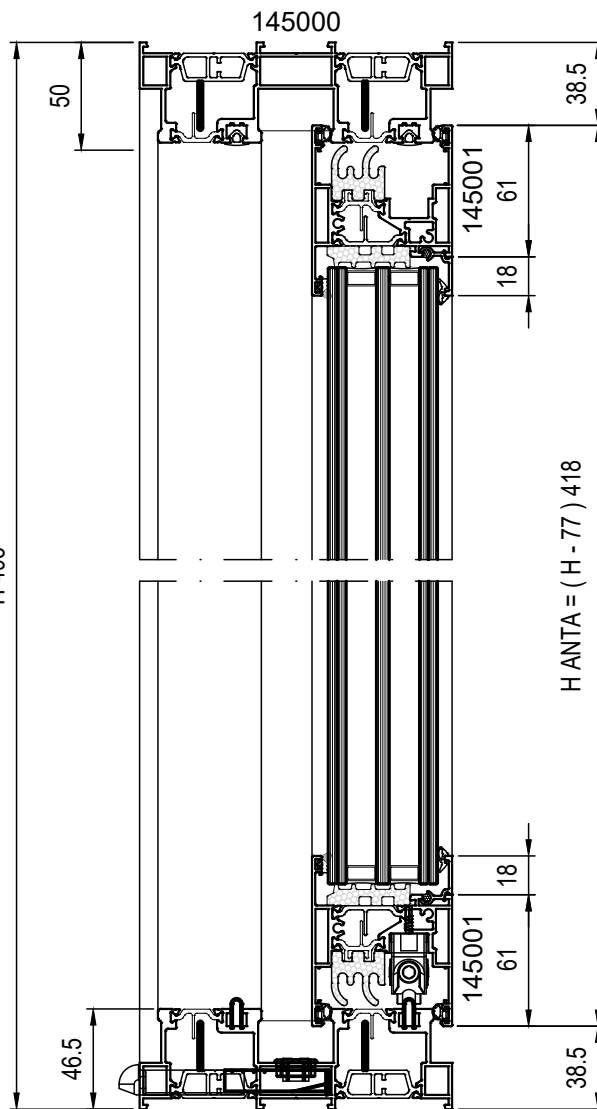
PROSPETTO INTERNO



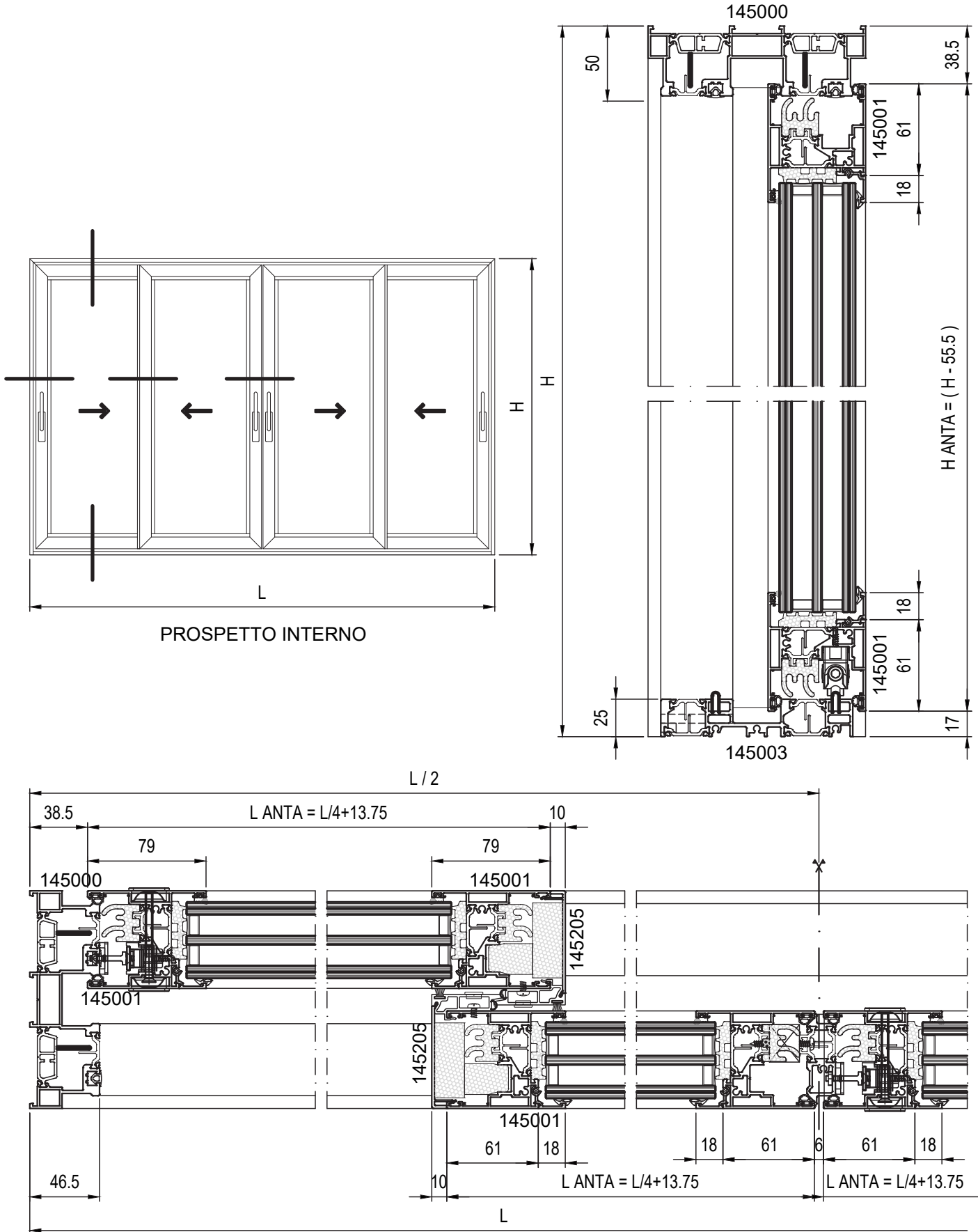
FINESTRA A 4 ANTE MOBILI
CENTRALE STANDARD



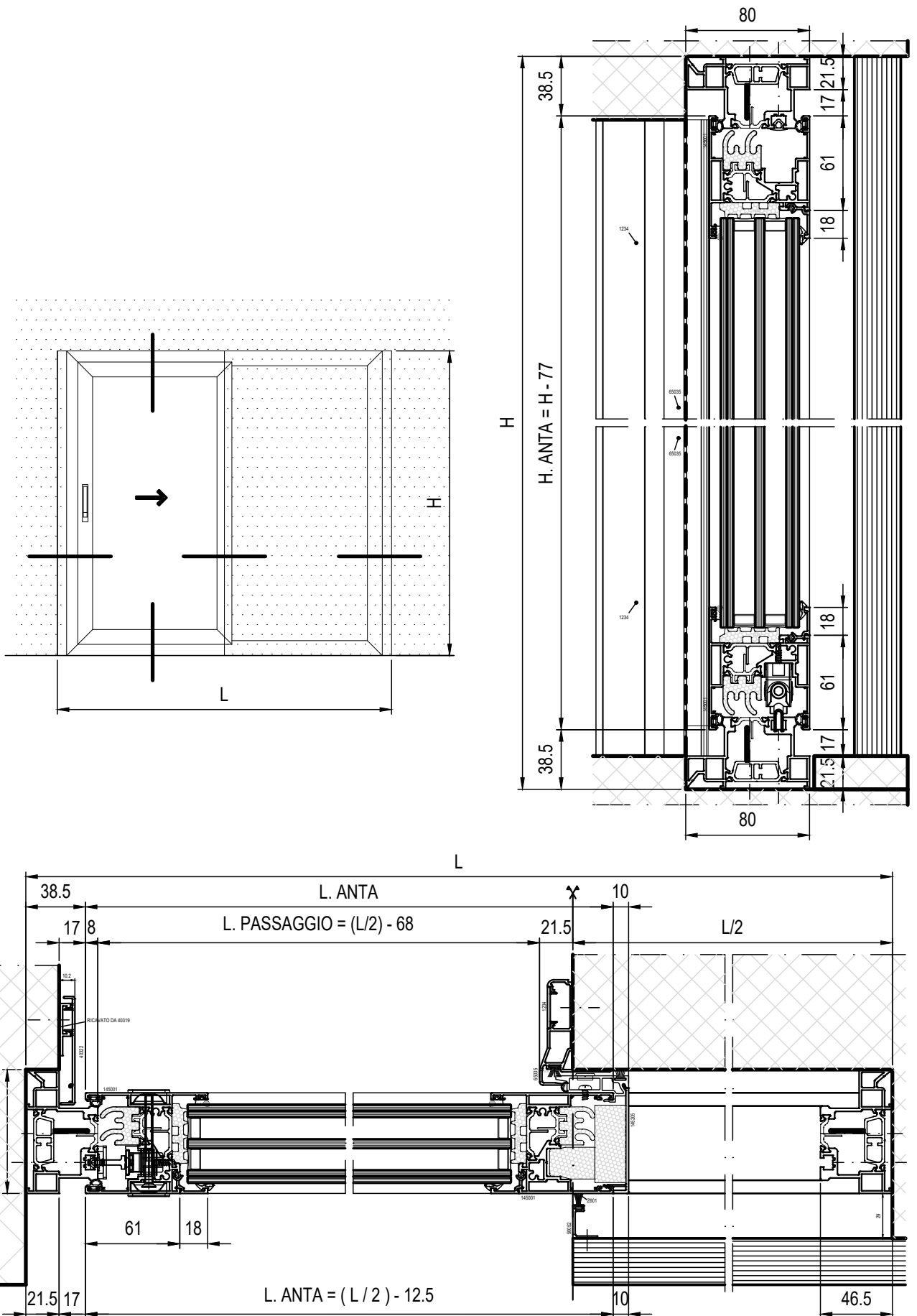
PROSPETTO INTERNO



FINESTRA A 4 ANTE MOBILI
CENTRALE STANDARD CON SOGLIA RIBASSATA



FINESTRA MONO ANTA





Schede di Taglio 

FINESTRA A 1 ANTA MOBILE E FISSO LATERALE CENTRALE STANDARD

DISTINTA PROFILATI

CODICE	PROFILATO	DESCRIZIONE	MISURA TAGLIO	TAGLIO	N°
145004		TELAIO L	L		2
			H		2
145001		ANTA	L/2 - 4		2
			H - 77		2
145005		MONTANTE	H - 43		1
145205		RIPORTO CENTRALE PER MONTANTE	H - 100		1
		RIPORTO CENTRALE PER ANTA	H anta - 122		1
145217		CARTER	L/2 - 61		2
			H - 100		1
		FERMAVETRO PER ANTA	L. anta - 122		2
			H. anta - 158		2
		FERMAVETRO PER FISSO	L/2 - 53		2
			H - 89		2
Z400		LABIRINTO PER ANTA	H anta - 122		1
Z400		LABIRINTO PER FISSO	H - 100		1
TA400		BINARIO INOX	L - 93		1

KIT ACCESSORI

COD.	DESCRIZIONE	N°
SLKNS2A	KIT BASE SOLUZIONE 2 ANTE CENTRALE STANDARD	1

PER FINITURA VEDERE LISTINO ACCESSORI

ACCESSORI

COD.	DESCRIZIONE	N°
SLMS1	MANIGLIA AD INCASSO	1
SLMM1*	MARTELLINA KARMA	
SLMM2*	MARTELLINA KARMA DISASSATA SX	
SLMM3*	MARTELLINA KARMA DISASSATA DX	
SLMP1*	DOPIO POMOLO MOBILE	1
SLMT1	MANIGLIA DI TRAINO SINGOLA	
SLMT2*	MANIGLIA DI TRAINO SINGOLA DA ABBINARE ALLA MARTELLINA	

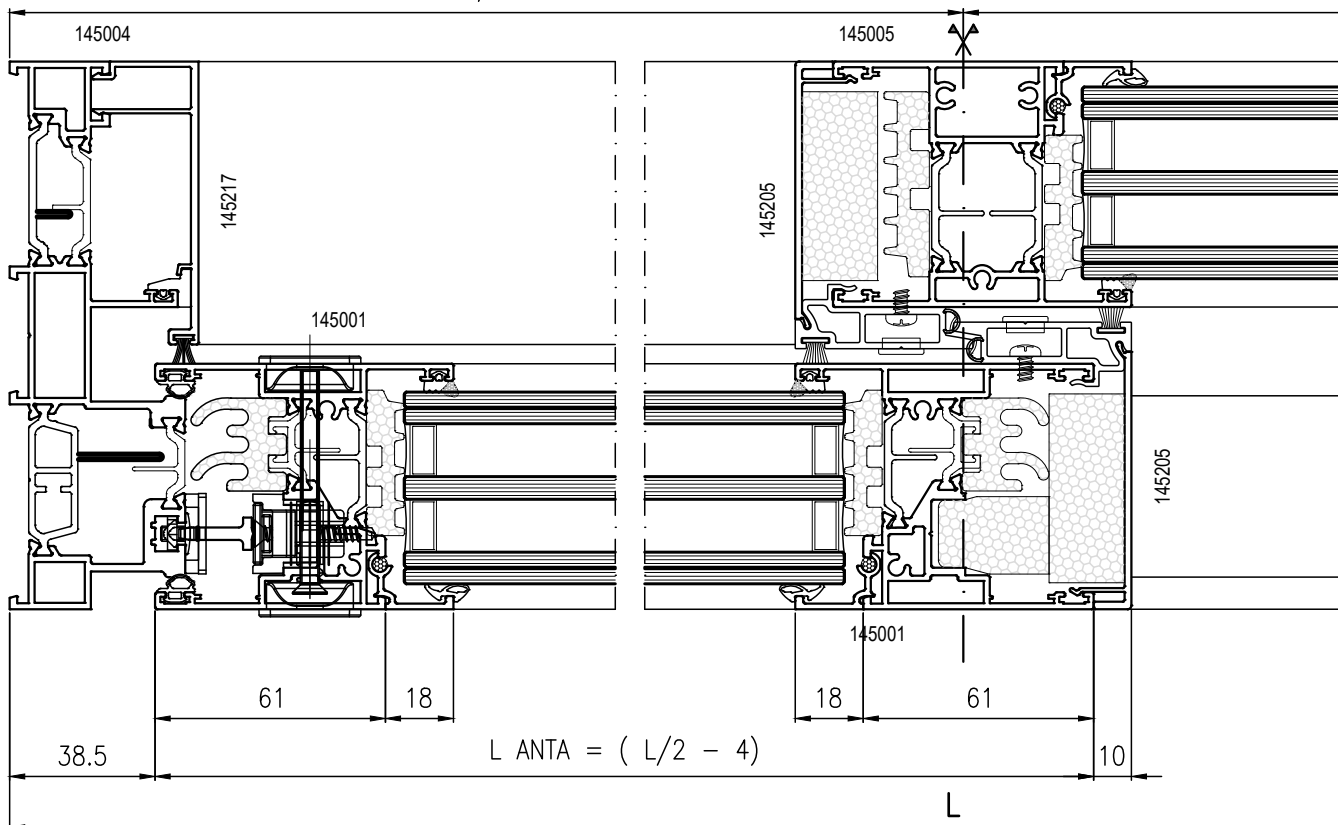
CHIUSURE

COD.	DESCRIZIONE	N°
SLK1	KIT CHIUSURA AD UNCINO 1 PUNTO L=210	1
SLK2*	KIT CHIUSURA AD UNCINO 2 PUNTI L=600	
SLK3*	KIT CHIUSURA AD UNCINO 2 PUNTI L=1000	
SLK4*	KIT CHIUSURA AD UNCINO 3 PUNTI L=1800	
SLK5*	KIT CHIUSURA AD UNCINO 3 PUNTI E CILINDRO L=1795	

OPZIONALI

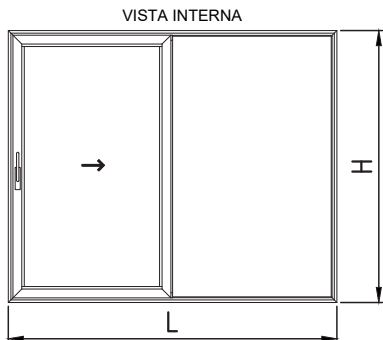
COD.	DESCRIZIONE	N°
SL400	KIT CARRELLI MODULARI PORTATA 400 Kg/ANTA	1

L / 2



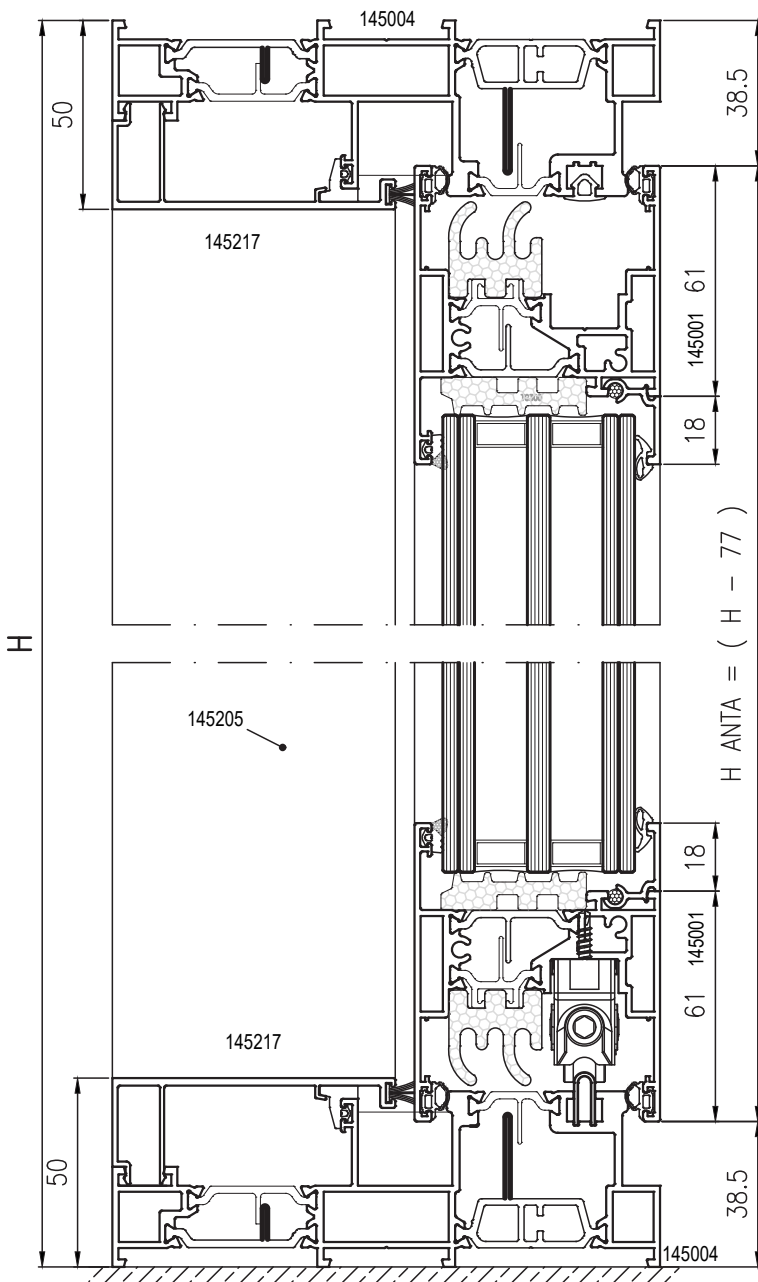
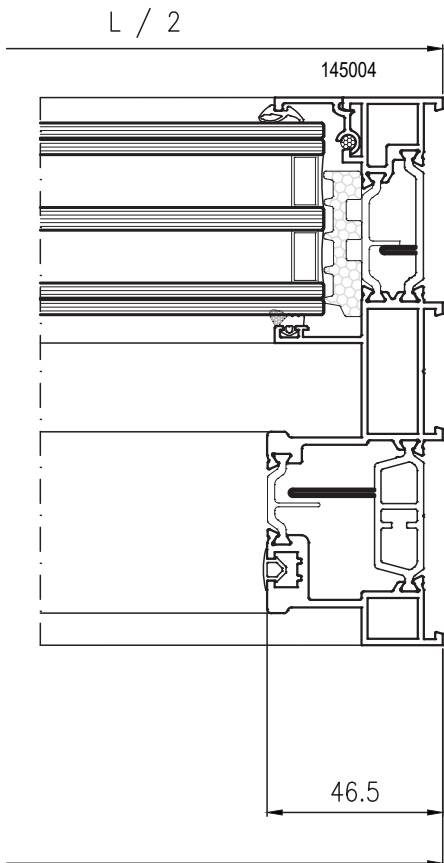
SQUADRETTE

COD.	DESCRIZIONE	N°
TS400	SQUADRETTA LATERALE TELAIO	8
TS401	SQUADRETTA CENTRALE TELAIO	4
TS402	SQUADRETTA ANTA	8
TS405	SQUADRETTA ALLINEAMENTO ANTA	8
TS042	VITE PER SQUADRETTA TELAIO	24
G266	SPINA PER SQUADRETTA ANTA	16



ACCESSORI

COD.	DESCRIZIONE	N°
G131	REGOLO A MURO	16
TA200	GRIGLIA DI DRENAGGIO	4
TA082	BOCCOLA DI DRENAGGIO	2
TA077	CAPPETTA DI DRENAGGIO	8



DISTINTA GUARNIZIONI

CODICE	DESCRIZIONE	N°
TG400	GUARNIZIONE PERIMETRALE DI BATTUTA	2L + 2H
TG402	PROFILATO ISOLANTE ANTA	L + 2H
TG401	GUARNIZIONE FINITURA TELAIO	L + 2H
TG403	GUARNIZIONE SPESSORE CARTER	L + H
TG032	GUARNIZIONE CINGIVETRO ESTERNA	2L + 4H
	GUARNIZIONE CINGIVETRO INTERNA	2L + 4H
TG407	GUARNIZIONE FERMAVETRO	2L + 4H
TG300	SOTTOVETRO ISOLANTE	2L + 4H
TG385	SOTTOVETRO ISOLANTE	H
TG404	ISOLANTE CENTRALE	2H
TG405	ISOLANTE CENTRALE	H
Z403	SPAZZOLINO PER CARTER DI FINITURA	L + H
Z818	SPAZZOLINO PER LABIRINTO CENTRALE	2H

FINESTRA A 1 ANTA MOBILE E FISSO LATERALE CENTRALE RIDOTTO

DISTINTA PROFILATI

CODICE	PROFILATO	DESCRIZIONE	MISURA TAGLIO	TAGLIO	N°
145004		TELAIO L	L		2
			H		2
145001		ANTA	L anta -17		1dx 1sx
			H - 77		1
145002		ANTA RIDOTTA	H anta - 55		1
145002		MONTANTE	H - 43		1
145205		RIPORTO CENTRALE PER MONTANTE	H - 100		1
		RIPORTO CENTRALE PER ANTA	H anta - 55		1
145217		CARTER	L/2 - 41.5		2
			H - 100		1
		FERMAVETRO PER ANTA	L. anta - 83		2
			H. anta - 158		2
		FERMAVETRO PER FISSO	L/2 - 33.5		2
			H - 89		2
Z401		LABIRINTO PER ANTA	H anta - 55		1
Z401		LABIRINTO PER FISSO	H - 100		1
TA400		BINARIO INOX	L - 93		1

KIT ACCESSORI

COD.	DESCRIZIONE	N°
SLKNR2A	KIT BASE SOLUZIONE 2 ANTE CENTRALE RIDOTTO	1

PER FINITURA VEDERE LISTINO ACCESSORI

ACCESSORI

COD.	DESCRIZIONE	N°
SLMS1	MANIGLIA AD INCASSO	1
SLMM1*	MARTELLINA KARMA	
SLMM2*	MARTELLINA KARMA DISASSATA SX	
SLMM3*	MARTELLINA KARMA DISASSATA DX	
SLMP1*	DOPIO POMOLO MOBILE	
SLMT1	MANIGLIA DI TRAINO SINGOLA	1
SLMT2*	MANIGLIA DI TRAINO SINGOLA DA ABBINARE ALLA MARTELLINA	

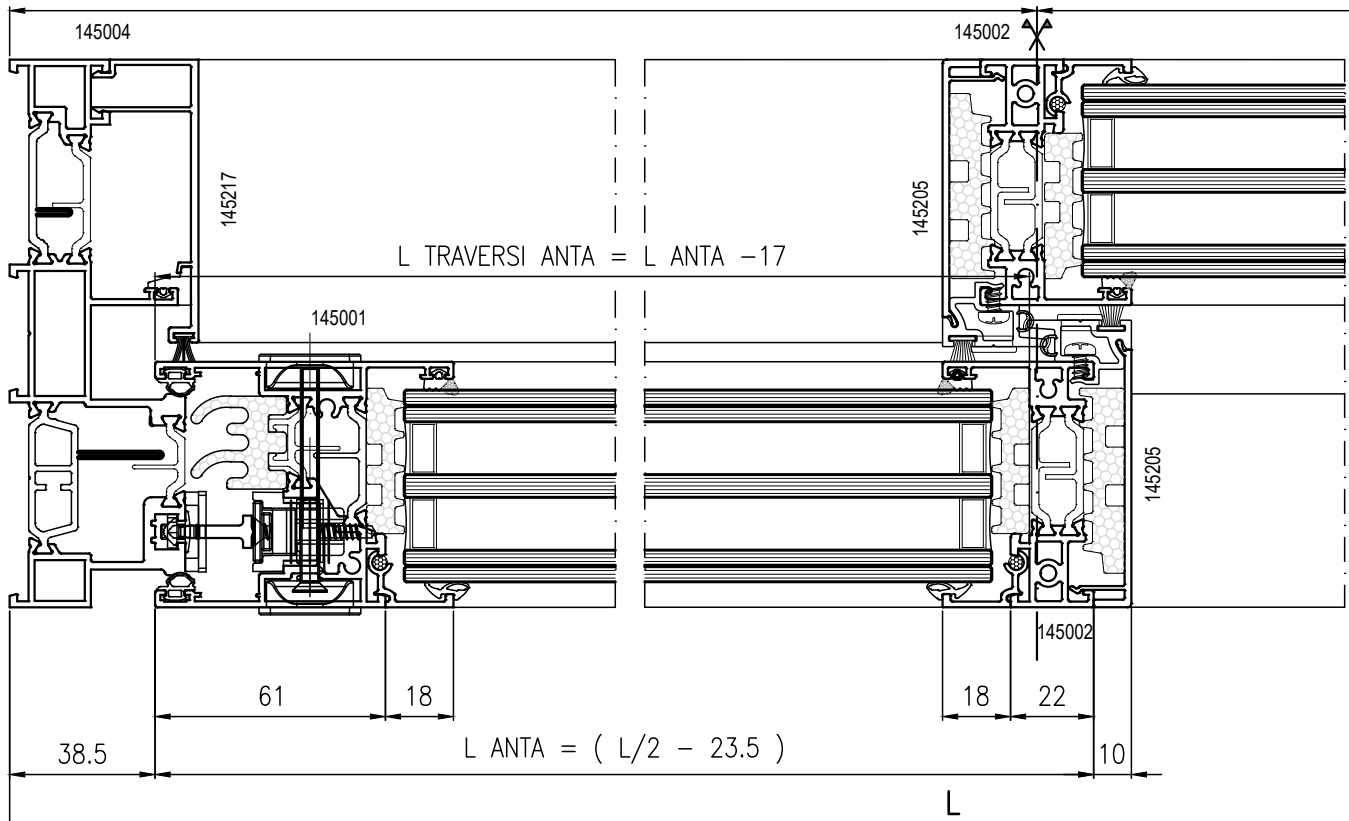
CHIUSURE

COD.	DESCRIZIONE	N°
SLK1	KIT CHIUSURA AD UNCINO 1 PUNTO L=210	1
SLK2*	KIT CHIUSURA AD UNCINO 2 PUNTI L=600	
SLK3*	KIT CHIUSURA AD UNCINO 2 PUNTI L=1000	
SLK4*	KIT CHIUSURA AD UNCINO 3 PUNTI L=1800	
SLK5*	KIT CHIUSURA AD UNCINO 3 PUNTI E CILINDRO L=1795	

OPZIONALI

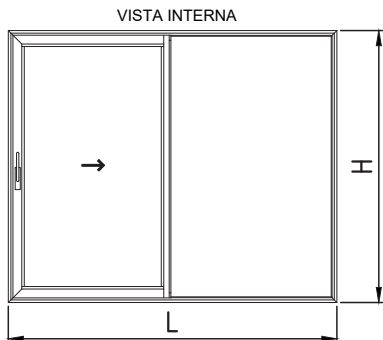
COD.	DESCRIZIONE	N°
SL400	KIT CARRELLI MODULARI PORTATA 400 Kg/ANTA	1

L / 2



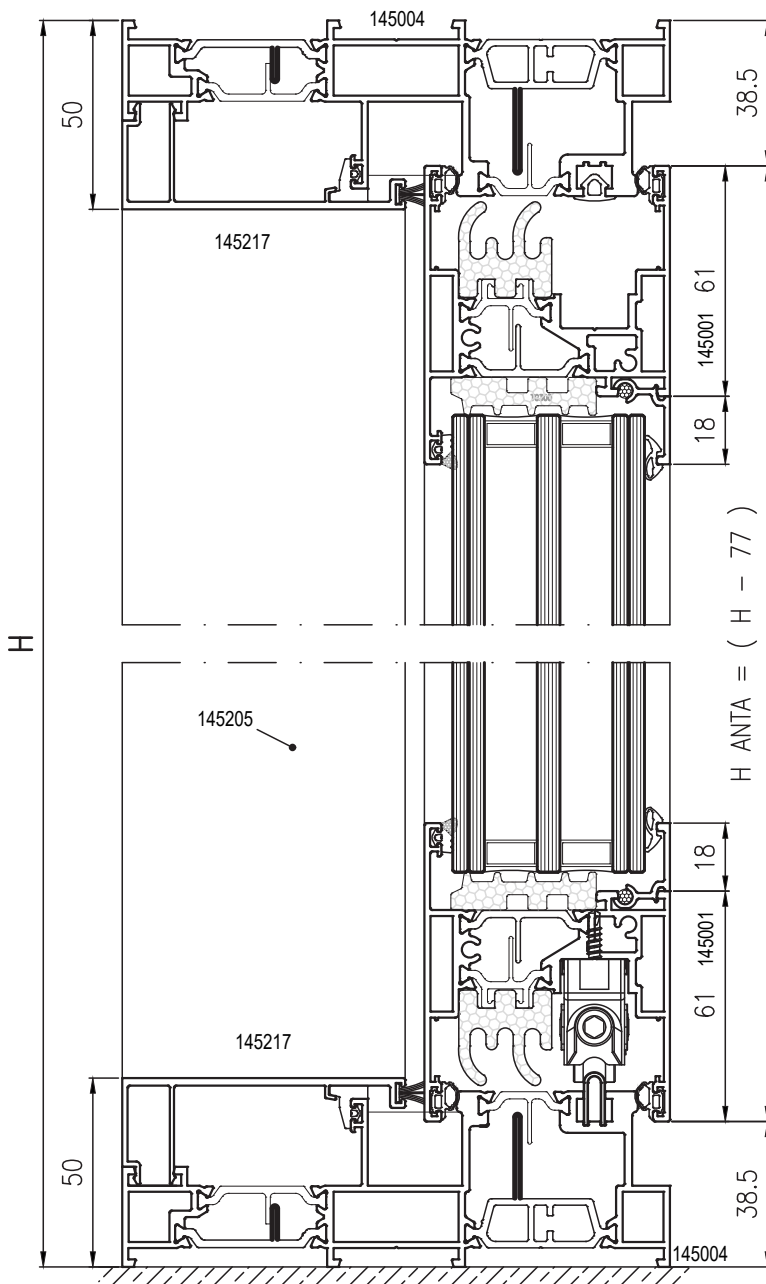
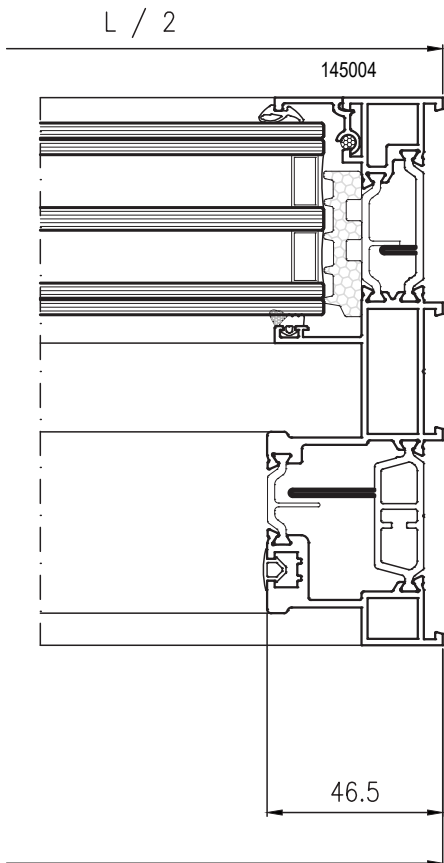
SQUADRETTE

COD.	DESCRIZIONE	N°
TS400	SQUADRETTA LATERALE TELAIO	8
TS401	SQUADRETTA CENTRALE TELAIO	4
TS402	SQUADRETTA ANTA	4
TS405	SQUADRETTA ALLINEAMENTO ANTA	4
TS042	VITE PER SQUADRETTA TELAIO	24
G266	SPINA PER SQUADRETTA ANTA	8



ACCESSORI

COD.	DESCRIZIONE	N°
G131	REGOLO A MURO	16
TA200	GRIGLIA DI DRENAGGIO	4
TA082	BOCCOLA DI DRENAGGIO	2
TA077	CAPPETTA DI DRENAGGIO	6



DISTINTA GUARNIZIONI

CODICE	DESCRIZIONE	N°
TG400	GUARNIZIONE PERIMETRALE DI BATTUTA	2L + 2H
TG402	PROFILATO ISOLANTE ANTA	L + H
TG401	GUARNIZIONE FINITURA TELAIO	L + 2H
TG403	GUARNIZIONE SPESSORE CARTER	L + H
TG032	GUARNIZIONE CINGIVETRO ESTERNA	2L + 4H
	GUARNIZIONE CINGIVETRO INTERNA	2L + 4H
TG407	GUARNIZIONE FERMAVETRO	2L + 4H
TG300	SOTTOVETRO ISOLANTE	2L + 4H
TG385	SOTTOVETRO ISOLANTE	2H
Z403	SPAZZOLINO PER CARTER DI FINITURA	L + H
Z818	SPAZZOLINO PER LABIRINTO CENTRALE	2H

FINESTRA A 1 ANTA MOBILE E FISSO LATERALE CENTRALE STANDARD CON SOGLIA RIBASSATA

DISTINTA PROFILATI

CODICE	PROFILATO	DESCRIZIONE	MISURA TAGLIO	TAGLIO	N°
145004		TELAIO L	L		1
			H		1dx 1sx
145006		SOG. RIBASSATA	L - 97		1
145001		ANTA	L/2 - 4		2
			H - 55.5		2
145005		MONTANTE	H - 25.5		1
145205		RIPORTO CENTRALE PER MONTANTE	H - 82.5		1
		RIPORTO CENTRALE PER ANTA	H anta - 122		1
145217		CARTER	L/2 - 61		2
			H - 82.5		1
		FERMAVETRO PER ANTA	L. anta - 122		2
			H. anta - 158		2
		FERMAVETRO PER FISSO	L/2 - 53		2
			H - 71.5		2
Z400		LABIRINTO PER ANTA	H anta - 122		1
Z400		LABIRINTO PER FISSO	H - 82.5		1
TA400		BINARIO INOX	L - 97		1

KIT ACCESSORI

COD.	DESCRIZIONE	N°
SLKNS2A	KIT BASE SOLUZIONE 2 ANTE CENTRALE STANDARD	1

PER FINITURA VEDERE LISTINO ACCESSORI

ACCESSORI

COD.	DESCRIZIONE	N°
SLMS1	MANIGLIA AD INCASSO	1
SLMM1*	MARTELLINA KARMA	
SLMM2*	MARTELLINA KARMA DISASSATA SX	
SLMM3*	MARTELLINA KARMA DISASSATA DX	
SLMP1*	DOPIO POMOLO MOBILE	
SLMT1	MANIGLIA DI TRAINO SINGOLA	1
SLMT2*	MANIGLIA DI TRAINO SINGOLA DA ABBINARE ALLA MARTELLINA	

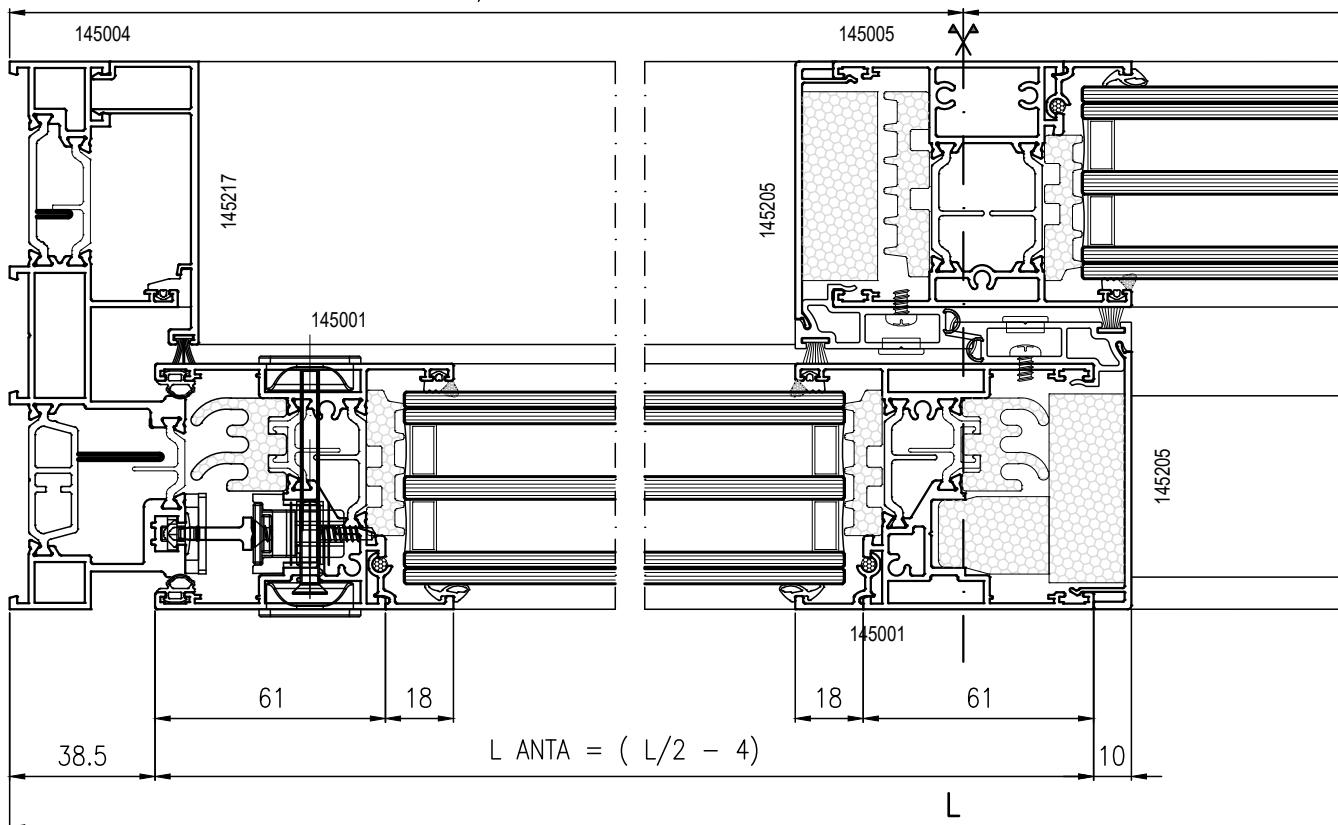
CHIUSURE

COD.	DESCRIZIONE	N°
SLK1	KIT CHIUSURA AD UNCINO 1 PUNTO L=210	1
SLK2*	KIT CHIUSURA AD UNCINO 2 PUNTI L=600	
SLK3*	KIT CHIUSURA AD UNCINO 2 PUNTI L=1000	
SLK4*	KIT CHIUSURA AD UNCINO 3 PUNTI L=1800	
SLK5*	KIT CHIUSURA AD UNCINO 3 PUNTI E CILINDRO L=1795	

OPZIONALI

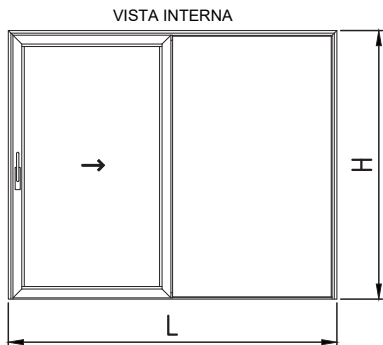
COD.	DESCRIZIONE	N°
SL400	KIT CARRELLI MODULARI PORTATA 400 Kg/ANTA	1

L / 2



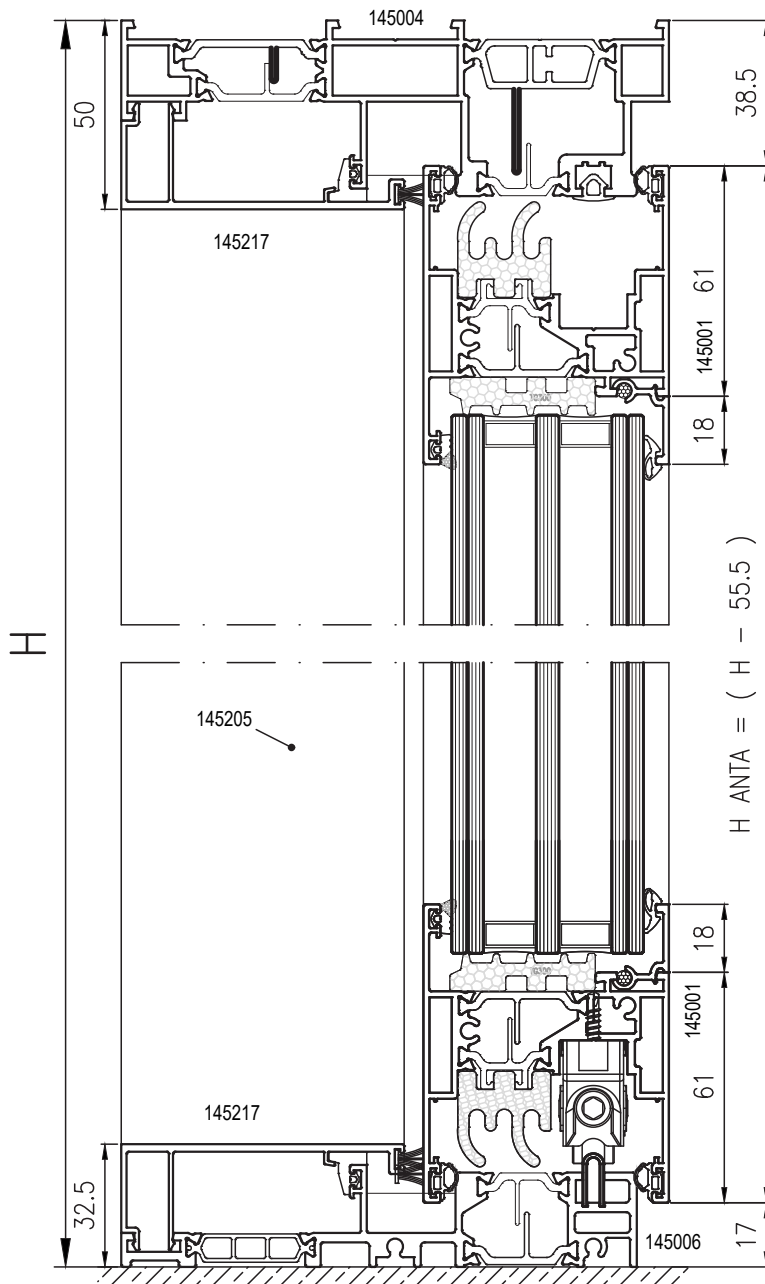
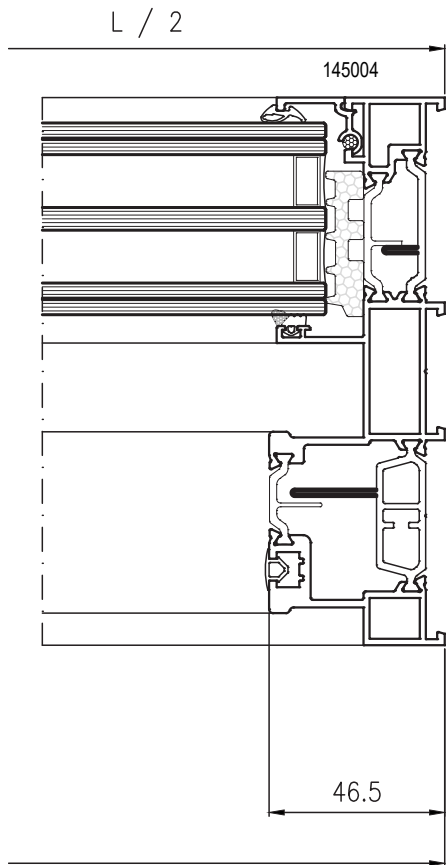
SQUADRETTE

COD.	DESCRIZIONE	N°
TS400	SQUADRETTA LATERALE TELAIO	4
TS401	SQUADRETTA CENTRALE TELAIO	2
TS402	SQUADRETTA ANTA	8
TS405	SQUADRETTA ALLINEAMENTO ANTA	8
TS042	VITE PER SQUADRETTA TELAIO	12
G266	SPINA PER SQUADRETTA ANTA	16



ACCESSORI

COD.	DESCRIZIONE	N°
G131	REGOLO A MURO	16
TT416	CP. TAPPI SOGLIA RIBASSATA	1



DISTINTA GUARNIZIONI

CODICE	DESCRIZIONE	N°
TG400	GUARNIZIONE PERIMETRALE DI BATTUTA	2L + 2H
TG402	PROFILATO ISOLANTE ANTA	L + 2H
TG401	GUARNIZIONE FINITURA TELAIO	L + 2H
TG403	GUARNIZIONE SPESSORE CARTER	L + H
TG032	GUARNIZIONE CINGIVETRO ESTERNA	2L + 4H
	GUARNIZIONE CINGIVETRO INTERNA	2L + 4H
TG407	GUARNIZIONE FERMAVETRO	2L + 4H
TG300	SOTTOVETRO ISOLANTE	L + 4H
TG385	SOTTOVETRO ISOLANTE	H
TG404	ISOLANTE CENTRALE	2H
TG405	ISOLANTE CENTRALE	H
Z403	SPAZZOLINO PER CARTER DI FINITURA	L + H
Z818	SPAZZOLINO PER LABIRINTO CENTRALE	2H

FINESTRA A 1 ANTA MOBILE E FISSO LATERALE CENTRALE RIDOTTO CON SOGLIA RIBASSATA

DISTINTA PROFILATI

CODICE	PROFILATO	DESCRIZIONE	MISURA TAGLIO	TAGLIO	N°
145004		TELAIO L	L		2
			H		1dx 1sx
145006		SOG. RIBASSATA	L - 97		1
145001		ANTA	L anta -17		1dx 1sx
			H - 55.5		1
145002		ANTA RIDOTTA	H anta - 55		1
145002		MONTANTE	H - 25.5		1
145205		RIPORTO CENTRALE PER MONTANTE	H - 82.5		1
		RIPORTO CENTRALE PER ANTA	H anta - 55		1
145217		CARTER	L/2 - 41.5		2
			H - 82.5		1
		FERMAVETRO PER ANTA	L. anta - 83		2
			H. anta - 158		2
		FERMAVETRO PER FISSO	L/2 - 33.5		2
			H - 71.5		2
Z401		LABIRINTO PER ANTA	H anta - 55		1
Z401		LABIRINTO PER FISSO	H - 82.5		1
TA400		BINARIO INOX	L - 97		1

L / 2

KIT ACCESSORI

COD.	DESCRIZIONE	N°
SLKNR2A	KIT BASE SOLUZIONE 2 ANTE CENTRALE RIDOTTO	1

PER FINITURA VEDERE LISTINO ACCESSORI

ACCESSORI

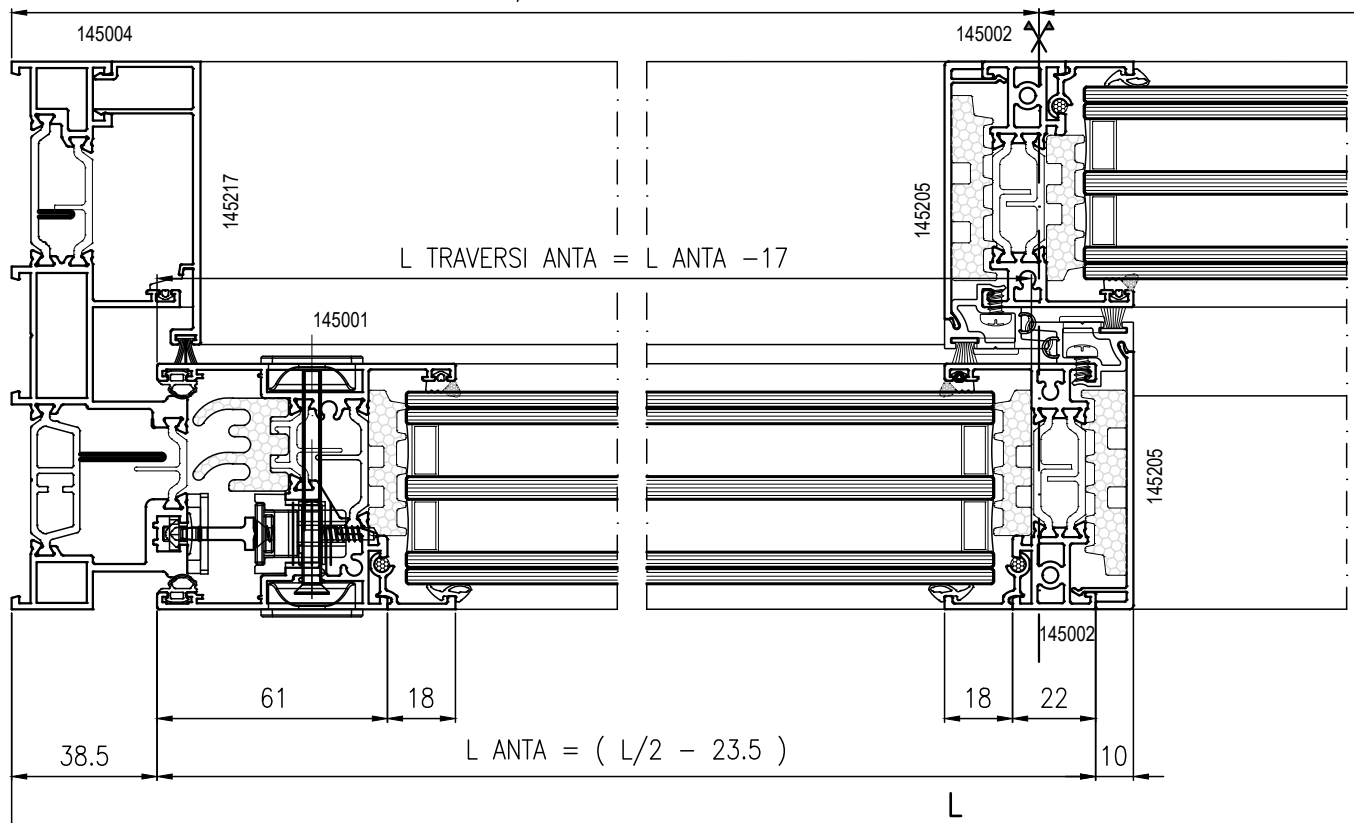
COD.	DESCRIZIONE	N°
SLMS1	MANIGLIA AD INCASSO	1
SLMM1*	MARTELLINA KARMA	
SLMM2*	MARTELLINA KARMA DISASSATA SX	
SLMM3*	MARTELLINA KARMA DISASSATA DX	
SLMP1*	DOPIO POMOLO MOBILE	
SLMT1	MANIGLIA DI TRAINO SINGOLA	1
SLMT2*	MANIGLIA DI TRAINO SINGOLA DA ABBINARE ALLA MARTELLINA	

CHIUSURE

COD.	DESCRIZIONE	N°
SLK1	KIT CHIUSURA AD UNCINO 1 PUNTO L=210	1
SLK2*	KIT CHIUSURA AD UNCINO 2 PUNTI L=600	
SLK3*	KIT CHIUSURA AD UNCINO 2 PUNTI L=1000	
SLK4*	KIT CHIUSURA AD UNCINO 3 PUNTI L=1800	
SLK5*	KIT CHIUSURA AD UNCINO 3 PUNTI E CILINDRO L=1795	

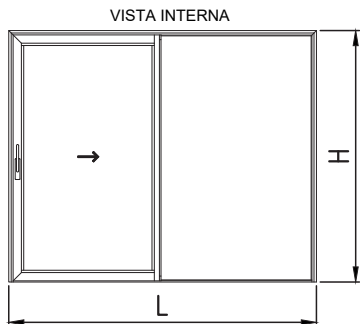
OPZIONALI

COD.	DESCRIZIONE	N°
SL400	KIT CARRELLI MODULARI PORTATA 400 Kg/ANTA	1



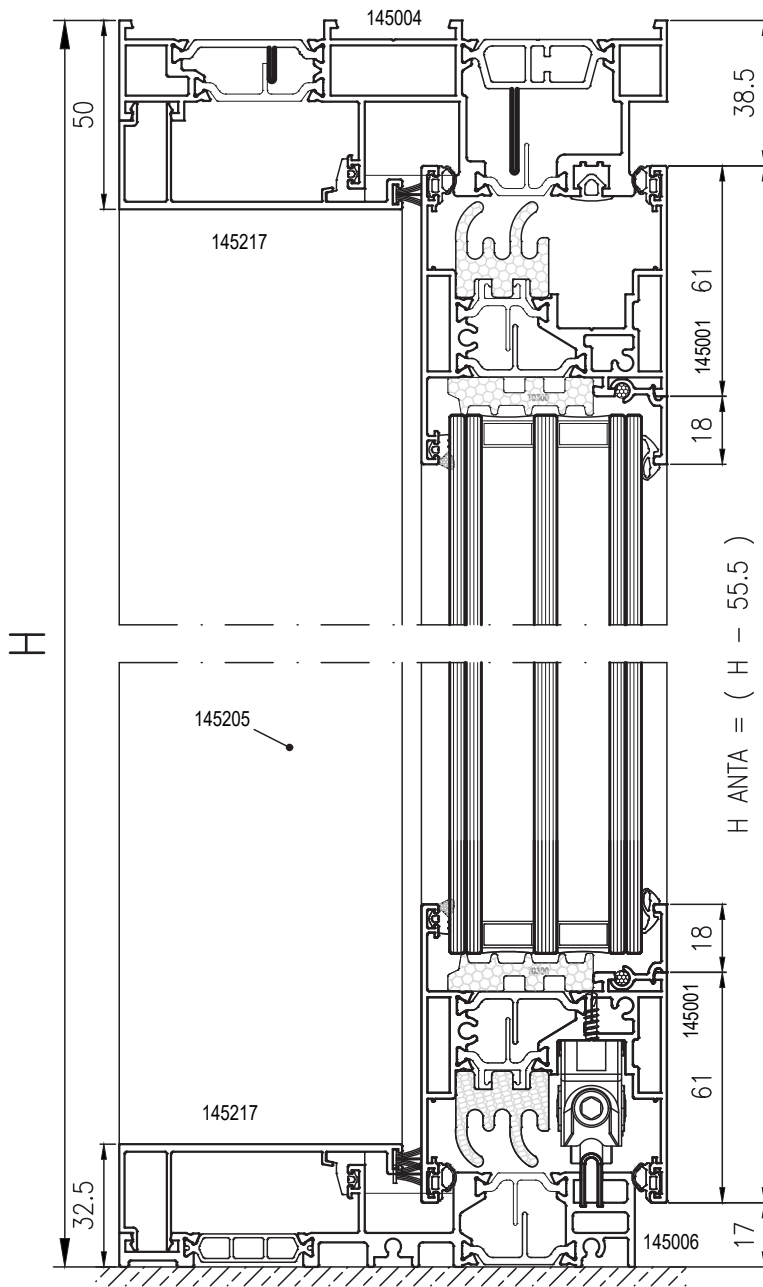
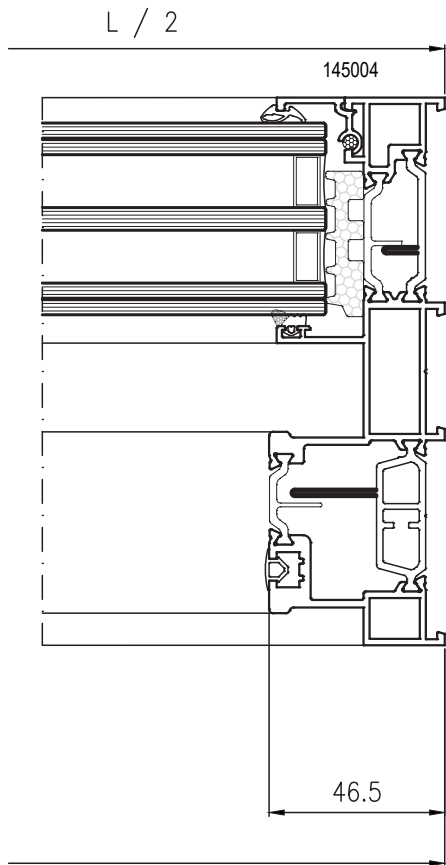
SQUADRETTE

COD.	DESCRIZIONE	N°
TS400	SQUADRETTA LATERALE TELAIO	4
TS401	SQUADRETTA CENTRALE TELAIO	2
TS402	SQUADRETTA ANTA	4
TS405	SQUADRETTA ALLINEAMENTO ANTA	4
TS042	VITE PER SQUADRETTA TELAIO	12
G266	SPINA PER SQUADRETTA ANTA	8



ACCESSORI

COD.	DESCRIZIONE	N°
G131	REGOLO A MURO	16
TT416	CP. TAPPI SOGLIA RIBASSATA	1



DISTINTA GUARNIZIONI

CODICE	DESCRIZIONE	N°
TG400	GUARNIZIONE PERIMETRALE DI BATTUTA	2L + 2H
TG402	PROFILATO ISOLANTE ANTA	L + H
TG401	GUARNIZIONE FINITURA TELAIO	L + 2H
TG403	GUARNIZIONE SPESSORE CARTER	L + H
TG032	GUARNIZIONE CINGIVETRO ESTERNA	2L + 4H
	GUARNIZIONE CINGIVETRO INTERNA	2L + 4H
TG407	GUARNIZIONE FERMAVETRO	2L + 4H
TG300	SOTTOVETRO ISOLANTE	2L + 4H
TG385	SOTTOVETRO ISOLANTE	2H
Z403	SPAZZOLINO PER CARTER DI FINITURA	L + H
Z818	SPAZZOLINO PER LABIRINTO CENTRALE	2H

FINESTRA A 2 ANTE MOBILI CENTRALE STANDARD

DISTINTA PROFILATI

CODICE	PROFILATO	DESCRIZIONE	MISURA TAGLIO	TAGLIO	N°
145000		TELAIO L	L		2
			H		2
145001		ANTA	L/2 - 4		4
			H - 77		4
145205		RIPORTO CENTRALE PER ANTA	H anta - 122		2
		FERMAVETRO PER ANTA	L. anta - 122		4
			H. anta - 158		4
Z400		LABIRINTO PER ANTA	H anta - 122		2
TA400		BINARIO INOX	L - 93		2

KIT ACCESSORI

COD.	DESCRIZIONE	N°
SLKNS2A	KIT BASE SOLUZIONE 2 ANTE CENTRALE STANDARD	1

PER FINITURA VEDERE LISTINO ACCESSORI

ACCESSORI

COD.	DESCRIZIONE	N°
SLMS1	MANIGLIA AD INCASSO	2
SLMM1*	MARTELLINA KARMA	
SLMM2*	MARTELLINA KARMA DISASSATA SX	
SLMM3*	MARTELLINA KARMA DISASSATA DX	2
SLMP1*	DOPIO POMOLO MOBILE	
SLMT1	MANIGLIA DI TRAINO SINGOLA	2
SLMT2*	MANIGLIA DI TRAINO SINGOLA DA ABBINARE ALLA MARTELLINA	

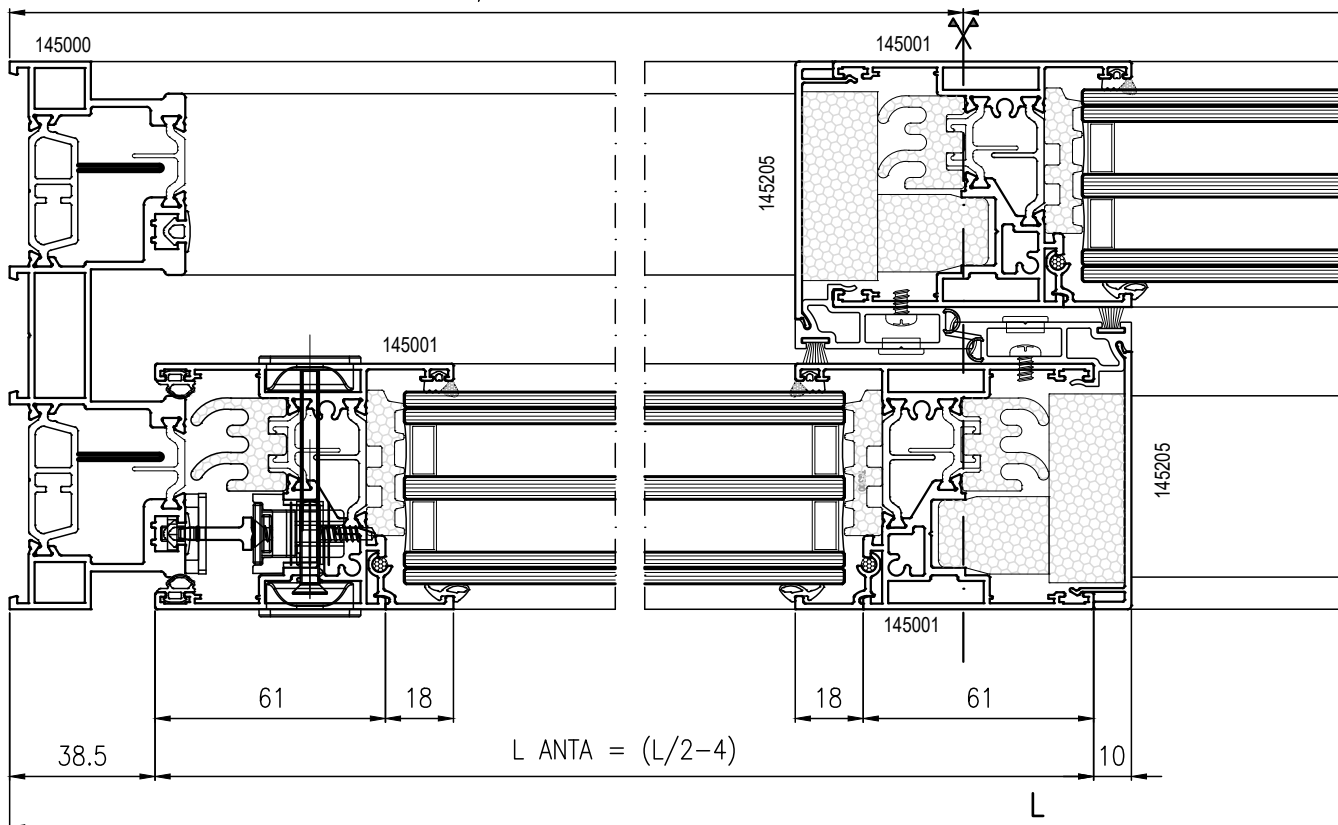
CHIUSURE

COD.	DESCRIZIONE	N°
SLK1	KIT CHIUSURA AD UNCINO 1 PUNTO L=210	2
SLK2*	KIT CHIUSURA AD UNCINO 2 PUNTI L=600	
SLK3*	KIT CHIUSURA AD UNCINO 2 PUNTI L=1000	
SLK4*	KIT CHIUSURA AD UNCINO 3 PUNTI L=1800	
SLK5*	KIT CHIUSURA AD UNCINO 3 PUNTI E CILINDRO L=1795	

OPZIONALI

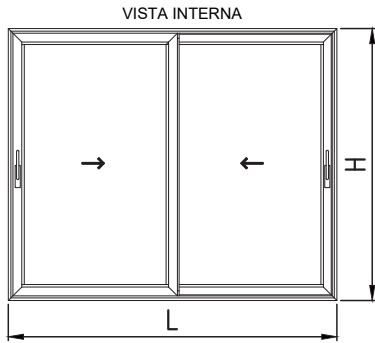
COD.	DESCRIZIONE	N°
SL400	KIT CARRELLI MODULARI PORTATA 400 Kg/ANTA	2

L / 2



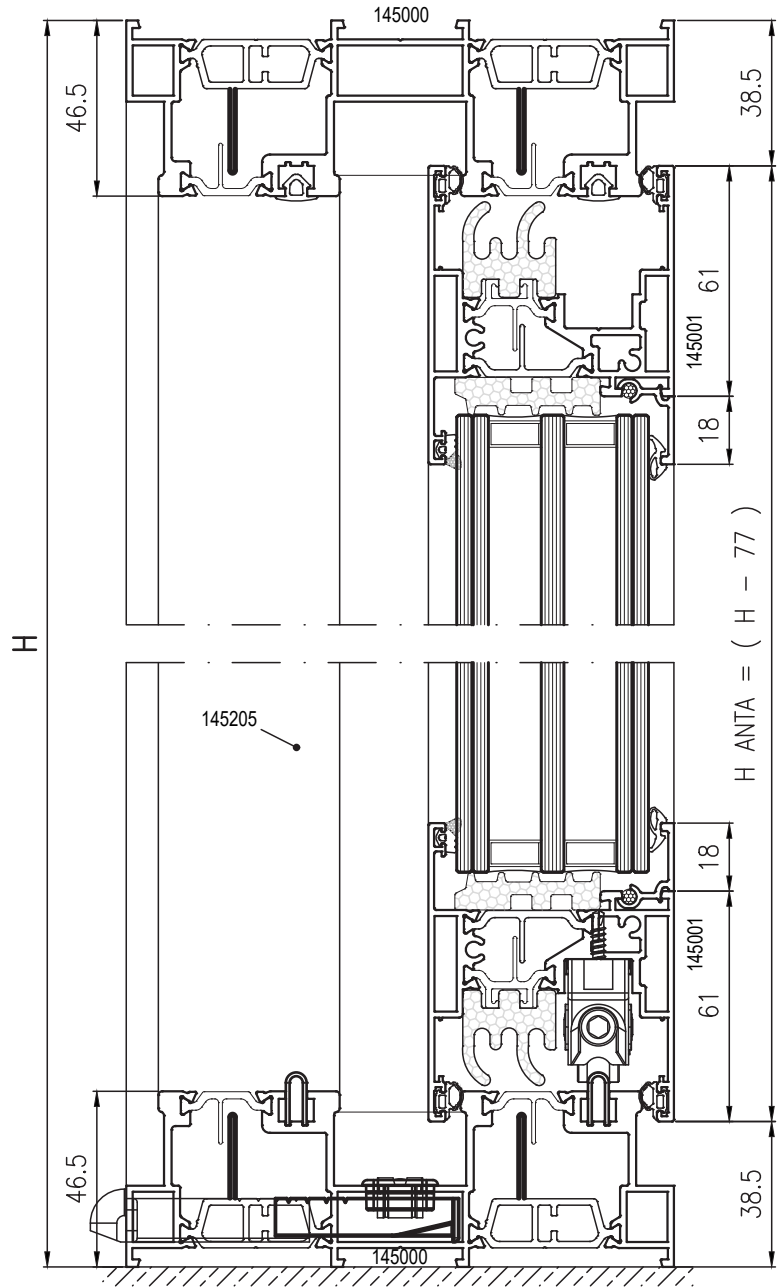
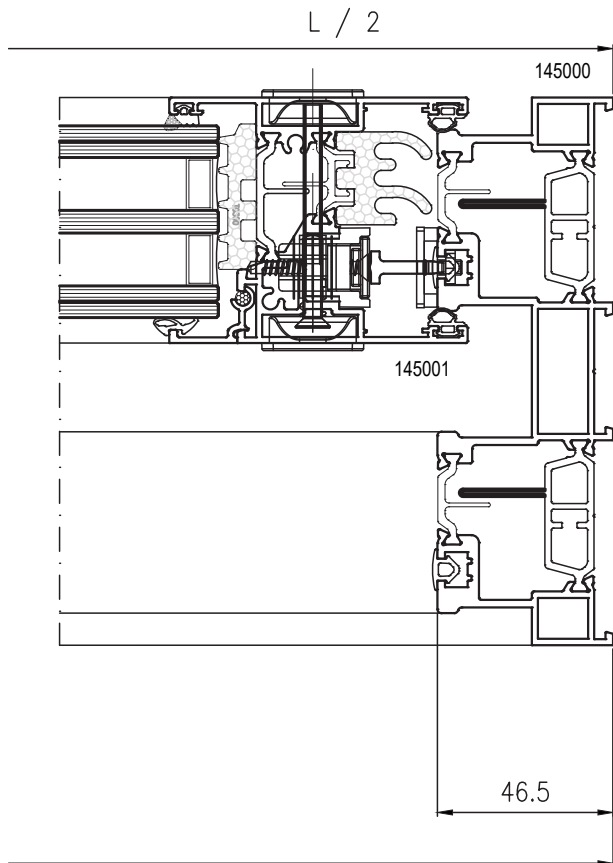
SQUADRETTE

COD.	DESCRIZIONE	N°
TS400	SQUADRETTA LATERALE TELAIO	8
TS401	SQUADRETTA CENTRALE TELAIO	4
TS402	SQUADRETTA ANTA	16
TS405	SQUADRETTA ALLINEAMENTO ANTA	16
TS042	VITE PER SQUADRETTA TELAIO	24
G266	SPINA PER SQUADRETTA ANTA	32



ACCESSORI

COD.	DESCRIZIONE	N°
G131	REGOLO A MURO	16
TA200	GRIGLIA DI DRENAGGIO	4
TA082	BOCCOLA DI DRENAGGIO	2
TA077	CAPPETTA DI DRENAGGIO	6



DISTINTA GUARNIZIONI

CODICE	DESCRIZIONE	N°
TG400	GUARNIZIONE PERIMETRALE DI BATTUTA	4L + 4H
TG402	PROFILATO ISOLANTE ANTA	2L + 4H
TG401	GUARNIZIONE FINITURA TELAIO	2L + 4H
TG032	GUARNIZIONE CINGVETRO ESTERNA	2L + 4H
	GUARNIZIONE CINGVETRO INTERNA	2L + 4H
TG407	GUARNIZIONE FERMAVETRO	2L + 4H
TG300	SOTTOVETRO ISOLANTE	2L + 4H
TG404	ISOLANTE CENTRALE	2H
TG405	ISOLANTE CENTRALE	2H
Z818	SPAZZOLINO PER LABIRINTO CENTRALE	2H

FINESTRA A 2 ANTE MOBILI CENTRALE RIDOTTO

DISTINTA PROFILATI

CODICE	PROFILATO	DESCRIZIONE	MISURA TAGLIO	TAGLIO	N°
145000		TELAIO L	L		2
			H		2
145001		ANTA	L. anta - 17		1dx 1sx
			H - 77		2
145002		ANTA RIDOTTA	H anta - 55		2
145205		RIPORTO CENTRALE PER ANTA	H anta - 55		2
		FERMAVETRO PER ANTA	L. anta - 83		4
			H. anta - 158		4
Z401		LABIRINTO PER ANTA	H anta - 55		2
TA400		BINARIO INOX	L - 93		2

KIT ACCESSORI

COD.	DESCRIZIONE	N°
SLKNR2A	KIT BASE SOLUZIONE 2 ANTE CENTRALE RIDOTTO	1

PER FINITURA VEDERE LISTINO ACCESSORI

ACCESSORI

COD.	DESCRIZIONE	N°
SLMS1	MANIGLIA AD INCASSO	2
SLMM1*	MARTELLINA KARMA	
SLMM2*	MARTELLINA KARMA DISASSATA SX	
SLMM3*	MARTELLINA KARMA DISASSATA DX	
SLMP1*	DOPIO POMOLO MOBILE	
SLMT1	MANIGLIA DI TRAINO SINGOLA	2
SLMT2*	MANIGLIA DI TRAINO SINGOLA DA ABBINARE ALLA MARTELLINA	

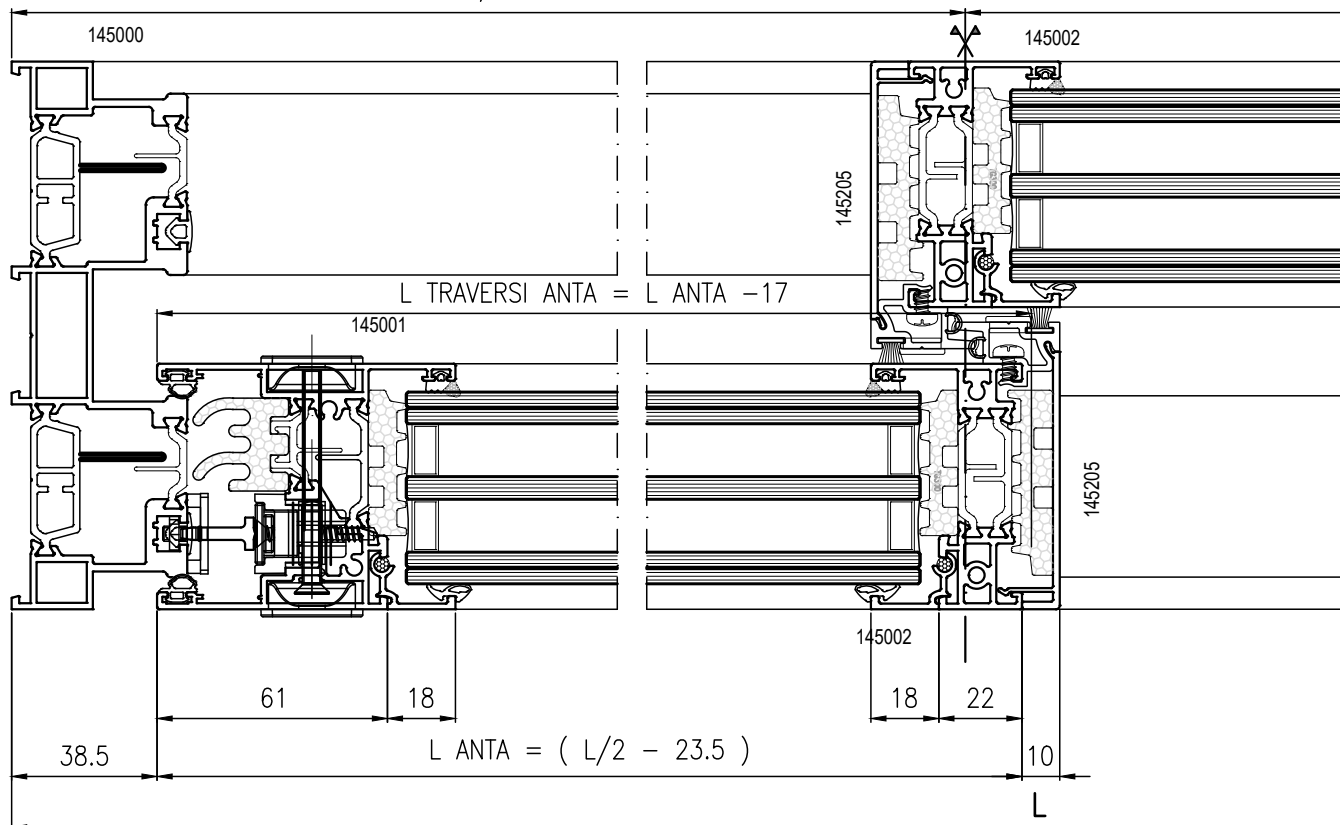
CHIUSURE

COD.	DESCRIZIONE	N°
SLK1	KIT CHIUSURA AD UNCINO 1 PUNTO L=210	2
SLK2*	KIT CHIUSURA AD UNCINO 2 PUNTI L=600	
SLK3*	KIT CHIUSURA AD UNCINO 2 PUNTI L=1000	
SLK4*	KIT CHIUSURA AD UNCINO 3 PUNTI L=1800	
SLK5*	KIT CHIUSURA AD UNCINO 3 PUNTI E CILINDRO L=1795	

OPZIONALI

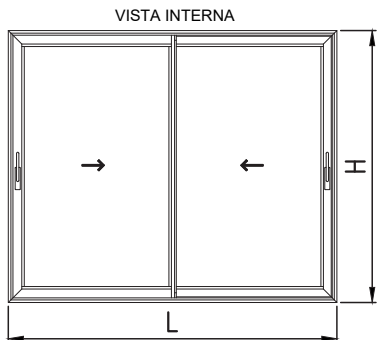
COD.	DESCRIZIONE	N°
SL400	KIT CARRELLI MODULARI PORTATA 400 Kg/ANTA	2

L / 2



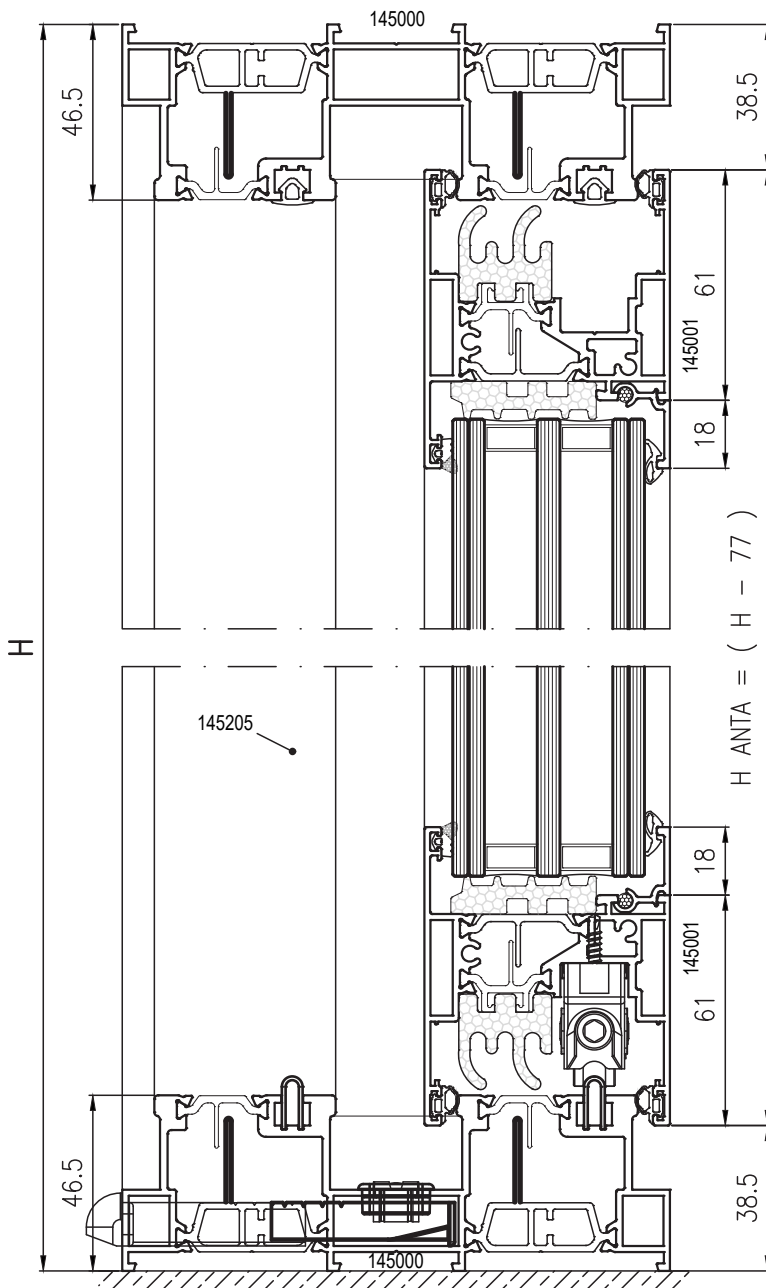
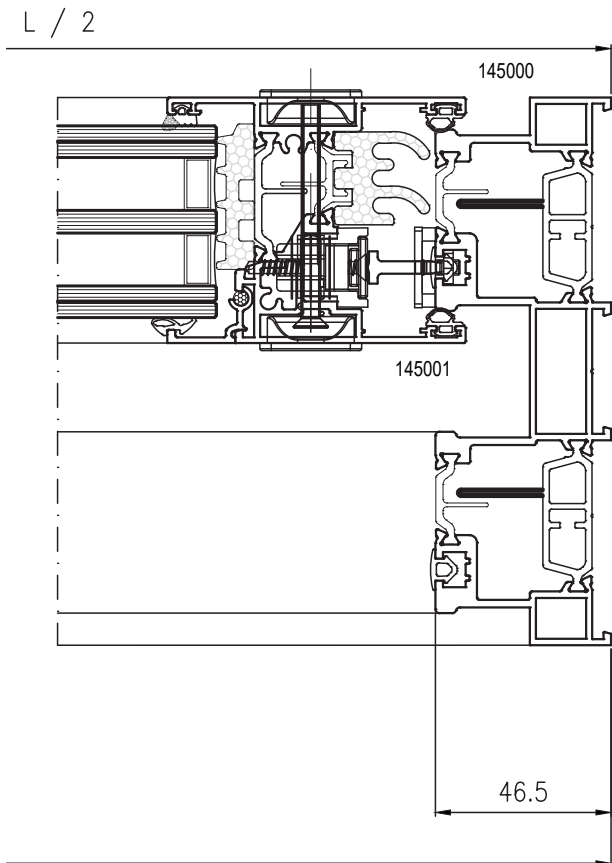
SQUADRETTE

COD.	DESCRIZIONE	N°
TS400	SQUADRETTA LATERALE TELAIO	8
TS401	SQUADRETTA CENTRALE TELAIO	4
TS402	SQUADRETTA ANTA	8
TS405	SQUADRETTA ALLINEAMENTO ANTA	8
TS042	VITE PER SQUADRETTA TELAIO	24
G266	SPINA PER SQUADRETTA ANTA	16



ACCESSORI

COD.	DESCRIZIONE	N°
G131	REGOLO A MURO	16
TA200	GRIGLIA DI DRENAGGIO	4
TA082	BOCCOLA DI DRENAGGIO	2
TA077	CAPPETTA DI DRENAGGIO	6



DISTINTA GUARNIZIONI

CODICE	DESCRIZIONE	N°
TG400	GUARNIZIONE PERIMETRALE DI BATTUTA	4L + 4H
TG402	PROFILATO ISOLANTE ANTA	2L + 2H
TG401	GUARNIZIONE FINITURA TELAIO	2L + 4H
TG032	GUARNIZIONE CINGVETRO ESTERNA	2L + 4H
	GUARNIZIONE CINGVETRO INTERNA	2L + 4H
TG407	GUARNIZIONE FERMAVETRO	2L + 4H
TG300	SOTTOVETRO ISOLANTE	2L + 4H
TG385	ISOLANTE CENTRALE	2H
Z818	SPAZZOLINO PER LABIRINTO CENTRALE	2H

FINESTRA A 2 ANTE MOBILI CENTRALE STANDARD CON SOGLIA RIBASSATA

DISTINTA PROFILATI

CODICE	PROFILATO	DESCRIZIONE	MISURA TAGLIO	TAGLIO	N°
145000		TELAIO L	L		1
			H		1dx 1 sx
145003		SOG. RIBASSATA	L - 97		1
145001		ANTA	L/2 - 4		4
			H - 55.5		4
145205		RIPORTO CENTRALE PER ANTA	H anta - 122		2
			L. anta - 122		4
		FERMAVETRO PER ANTA	H. anta - 158		4
			L. anta - 122		4
Z400		LABIRINTO PER ANTA	H anta - 122		2
TA400		BINARIO INOX	L - 97		2

KIT ACCESSORI

COD.	DESCRIZIONE	N°
SLKNS2A	KIT BASE SOLUZIONE 2 ANTE CENTRALE STANDARD	1

PER FINITURA VEDERE LISTINO ACCESSORI

ACCESSORI

COD.	DESCRIZIONE	N°
SLMS1	MANIGLIA AD INCASSO	2
SLMM1*	MARTELLINA KARMA	
SLMM2*	MARTELLINA KARMA DISASSATA SX	2
SLMM3*	MARTELLINA KARMA DISASSATA DX	
SLMP1*	DOPIO POMOLO MOBILE	2
SLMT1	MANIGLIA DI TRAINO SINGOLA	
SLMT2*	MANIGLIA DI TRAINO SINGOLA DA ABBINARE ALLA MARTELLINA	

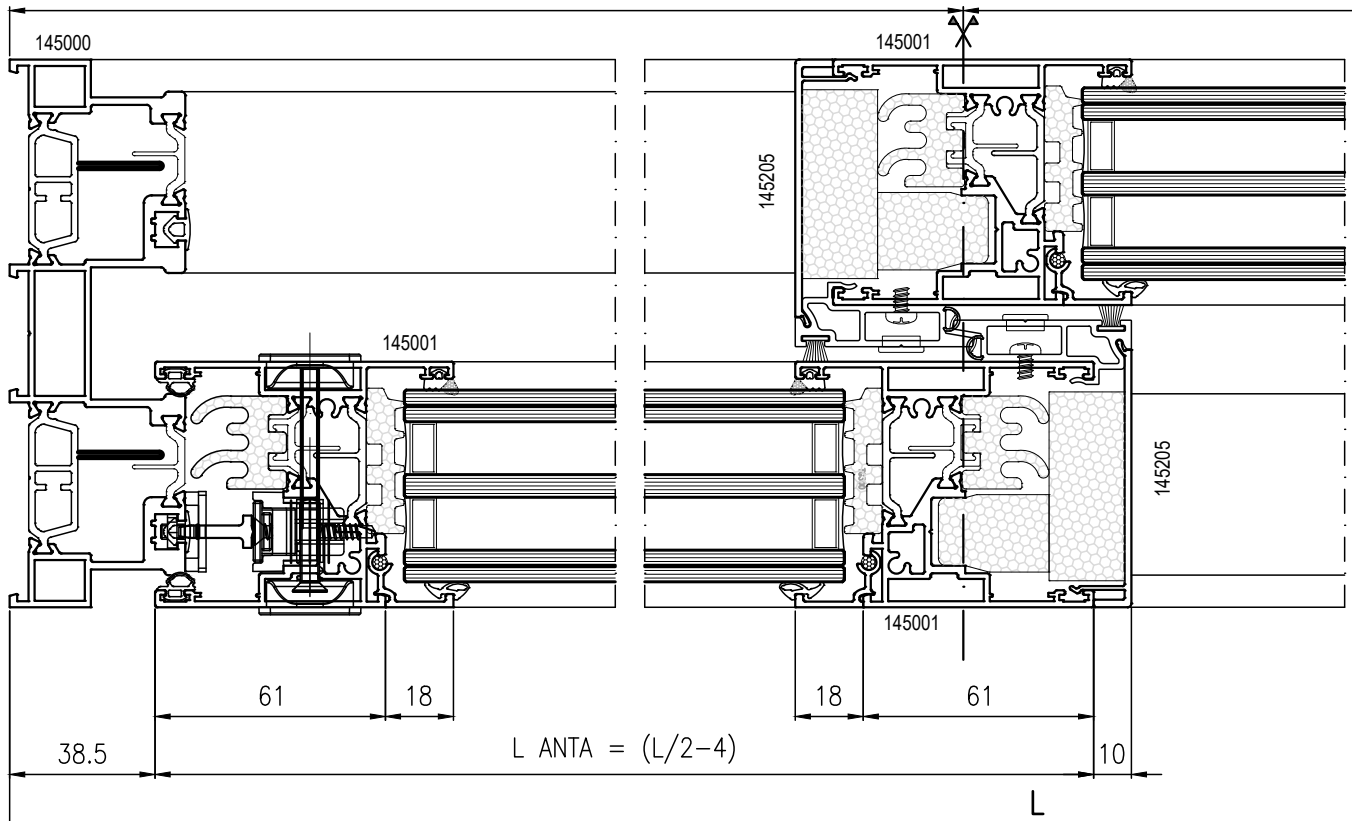
CHIUSURE

COD.	DESCRIZIONE	N°
SLK1	KIT CHIUSURA AD UNCINO 1 PUNTO L=210	2
SLK2*	KIT CHIUSURA AD UNCINO 2 PUNTI L=600	
SLK3*	KIT CHIUSURA AD UNCINO 2 PUNTI L=1000	
SLK4*	KIT CHIUSURA AD UNCINO 3 PUNTI L=1800	
SLK5*	KIT CHIUSURA AD UNCINO 3 PUNTI E CILINDRO L=1795	

OPZIONALI

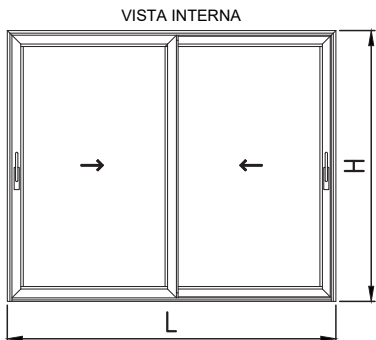
COD.	DESCRIZIONE	N°
SL400	KIT CARRELLI MODULARI PORTATA 400 Kg/ANTA	2

L / 2



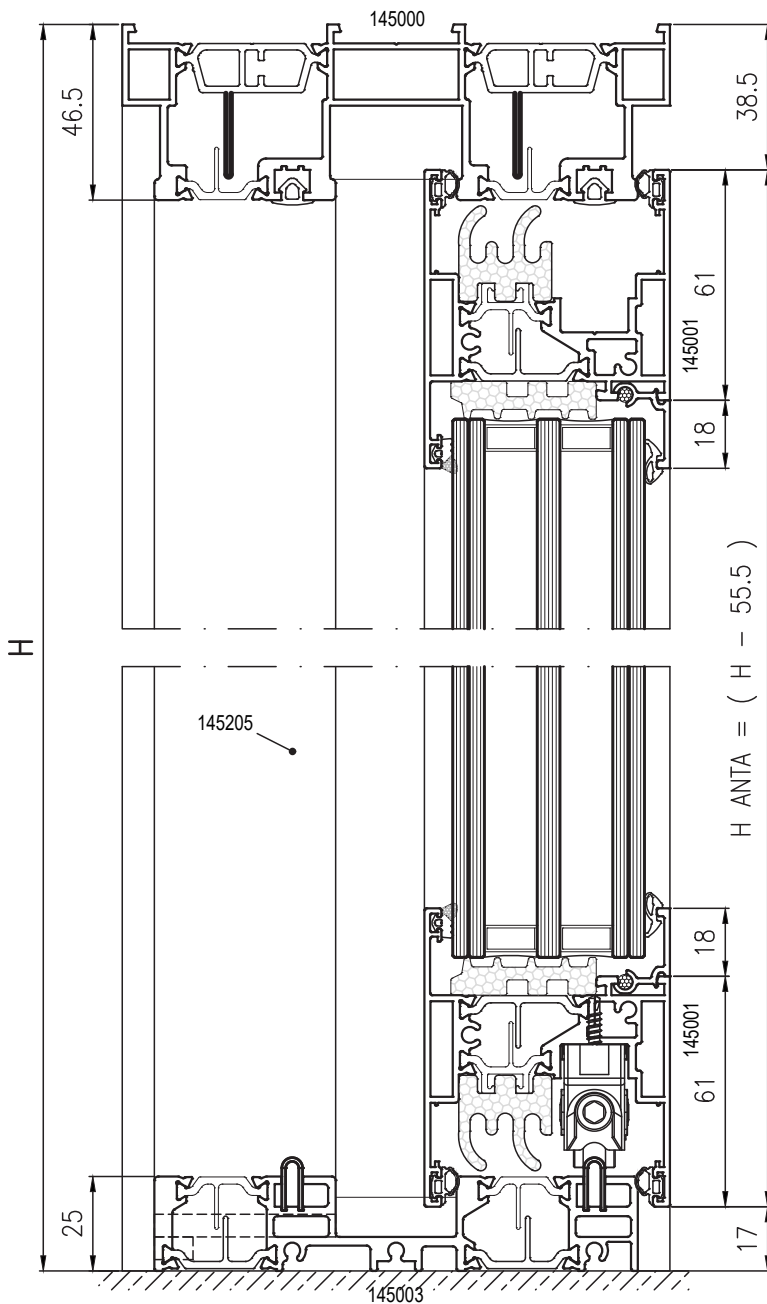
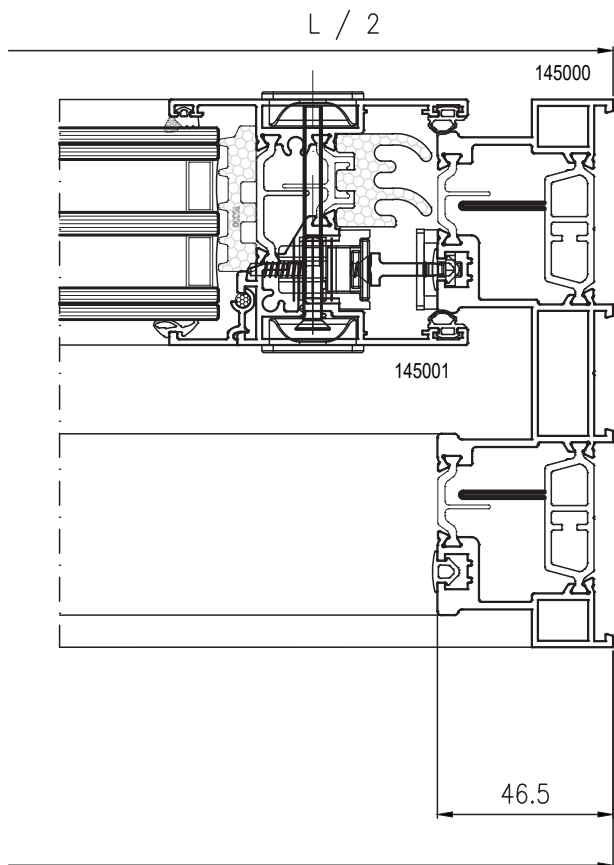
SQUADRETTE

COD.	DESCRIZIONE	N°
TS400	SQUADRETTA LATERALE TELAIO	4
TS401	SQUADRETTA CENTRALE TELAIO	2
TS402	SQUADRETTA ANTA	16
TS405	SQUADRETTA ALLINEAMENTO ANTA	16
TS042	VITE PER SQUADRETTA TELAIO	12
G266	SPINA PER SQUADRETTA ANTA	32



ACCESSORI

COD.	DESCRIZIONE	N°
G131	REGOLO A MURO	16
TT415	CP. TAPPI SOGLIA RIBASSATA	2



DISTINTA GUARNIZIONI

CODICE	DESCRIZIONE	N°
TG400	GUARNIZIONE PERIMETRALE DI BATTUTA	4L + 4H
TG402	PROFILATO ISOLANTE ANTA	2L + 4H
TG401	GUARNIZIONE FINITURA TELAIO	2L + 4H
TG032	GUARNIZIONE CINGVETRO ESTERNA	2L + 4H
	GUARNIZIONE CINGVETRO INTERNA	2L + 4H
TG407	GUARNIZIONE FERMAVETRO	2L + 4H
TG300	SOTTOVETRO ISOLANTE	2L + 4H
TG404	ISOLANTE CENTRALE	2H
TG405	ISOLANTE CENTRALE	2H
Z818	SPAZZOLINO PER LABIRINTO CENTRALE	2H

FINESTRA A 2 ANTE MOBILI CENTRALE RIDOTTO CON SOGLIA RIBASSATA

DISTINTA PROFILATI

CODICE	PROFILATO	DESCRIZIONE	MISURA TAGLIO	TAGLIO	N°
145000		TELAIO L	L		1
			H		1dx 1sx
145003		SOG. RIBASSATA	L - 97		1
145001		ANTA	L. anta - 17		1dx 1sx
			H - 55.5		2
145002		ANTA RIDOTTA	H anta - 55		2
145205		RIPORTO CENTRALE PER ANTA	H anta - 55		2
		FERMAVETRO PER ANTA	L. anta - 83		4
			H. anta - 158		4
Z401		LABIRINTO PER ANTA	H anta - 55		2
TA400		BINARIO INOX	L - 97		2

KIT ACCESSORI

COD.	DESCRIZIONE	N°
SLKNR2A	KIT BASE SOLUZIONE 2 ANTE CENTRALE RIDOTTO	1

PER FINITURA VEDERE LISTINO ACCESSORI

ACCESSORI

COD.	DESCRIZIONE	N°
SLMS1	MANIGLIA AD INCASSO	2
SLMM1*	MARTELLINA KARMA	
SLMM2*	MARTELLINA KARMA DISASSATA SX	
SLMM3*	MARTELLINA KARMA DISASSATA DX	
SLMP1*	DOPIO POMOLO MOBILE	
SLMT1	MANIGLIA DI TRAINO SINGOLA	2
SLMT2*	MANIGLIA DI TRAINO SINGOLA DA ABBINARE ALLA MARTELLINA	

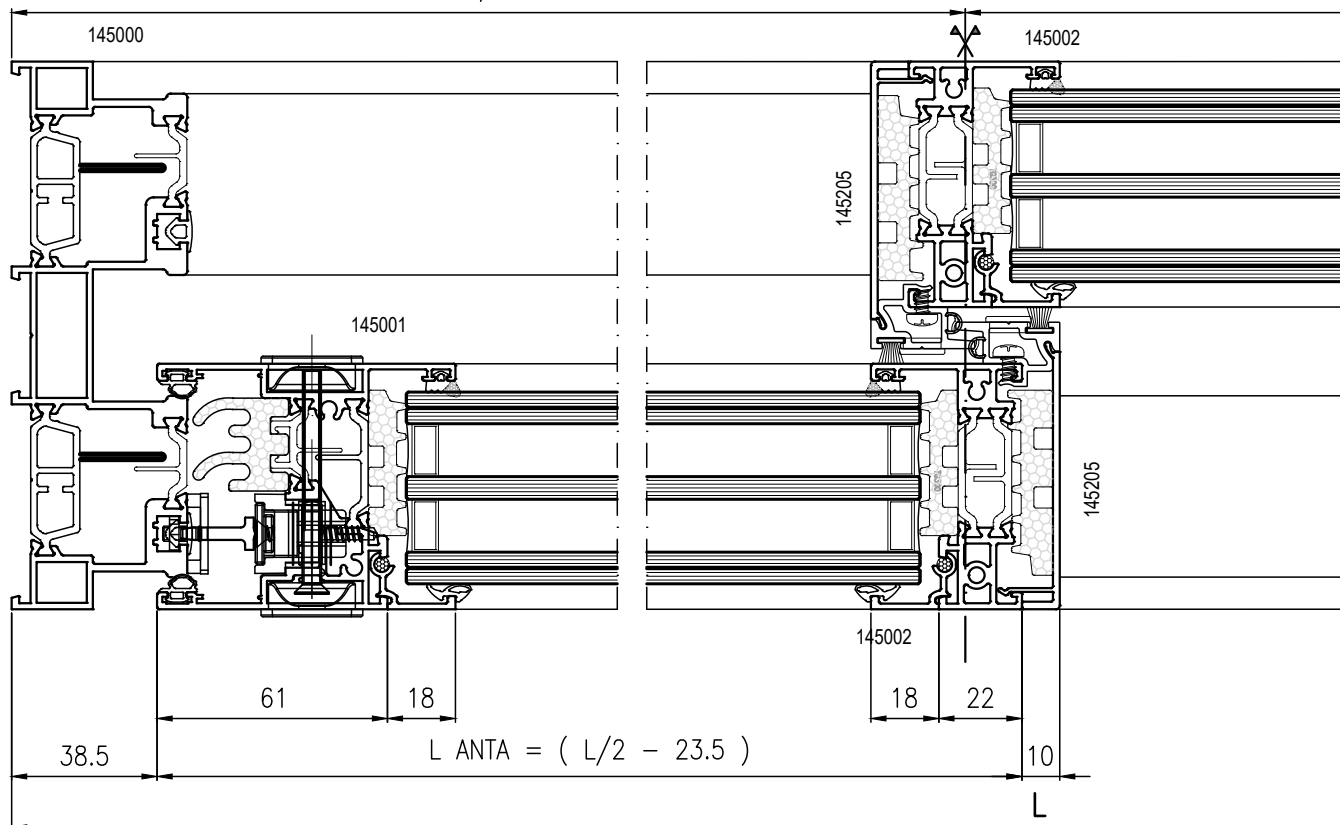
CHIUSURE

COD.	DESCRIZIONE	N°
SLK1	KIT CHIUSURA AD UNCINO 1 PUNTO L=210	2
SLK2*	KIT CHIUSURA AD UNCINO 2 PUNTI L=600	
SLK3*	KIT CHIUSURA AD UNCINO 2 PUNTI L=1000	
SLK4*	KIT CHIUSURA AD UNCINO 3 PUNTI L=1800	
SLK5*	KIT CHIUSURA AD UNCINO 3 PUNTI E CILINDRO L=1795	

OPZIONALI

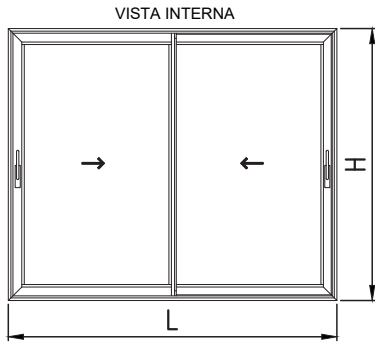
COD.	DESCRIZIONE	N°
SL400	KIT CARRELLI MODULARI PORTATA 400 Kg/ANTA	2

L / 2



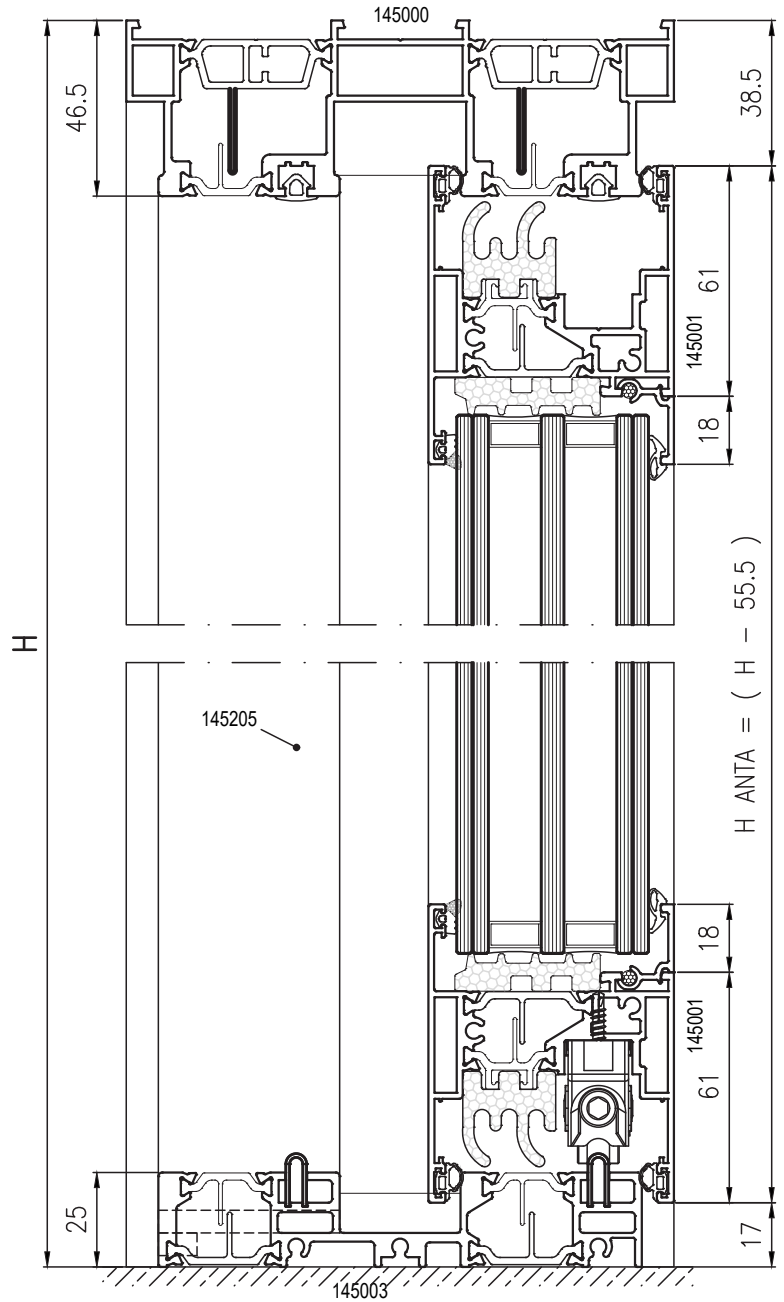
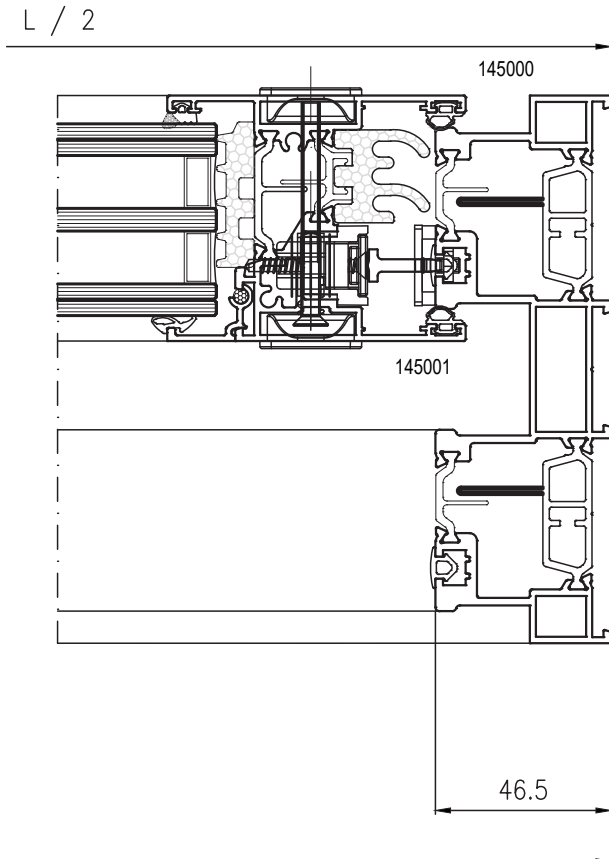
SQUADRETTE

COD.	DESCRIZIONE	N°
TS400	SQUADRETTA LATERALE TELAIO	4
TS401	SQUADRETTA CENTRALE TELAIO	2
TS402	SQUADRETTA ANTA	8
TS405	SQUADRETTA ALLINEAMENTO ANTA	8
TS042	VITE PER SQUADRETTA TELAIO	12
G266	SPINA PER SQUADRETTA ANTA	16



ACCESSORI

COD.	DESCRIZIONE	N°
G131	REGOLO A MURO	16
TT415	CP. TAPPI SOGLIA RIBASSATA	2



DISTINTA GUARNIZIONI

CODICE	DESCRIZIONE	N°
TG400	GUARNIZIONE PERIMETRALE DI BATTUTA	4L + 4H
TG402	PROFILATO ISOLANTE ANTA	2L + 2H
TG401	GUARNIZIONE FINITURA TELAIO	2L + 4H
TG032	GUARNIZIONE CINGVETRO ESTERNA	2L + 4H
	GUARNIZIONE CINGVETRO INTERNA	2L + 4H
TG407	GUARNIZIONE FERMAVETRO	2L + 4H
TG300	SOTTOVETRO ISOLANTE	2L + 4H
TG385	ISOLANTE CENTRALE	2H
Z818	SPAZZOLINO PER LABIRINTO CENTRALE	2H

FINESTRA A 2 ANTE MOBILI E FISSI LATERALI CENTRALE STANDARD

DISTINTA PROFILATI

CODICE	PROFILATO	DESCRIZIONE	MISURA TAGLIO	TAGLIO	N°
145004		TELAIO L	L		2
			H		2
145001		ANTA	L/4		4
			H - 77		4
145005		MONTANTE	H - 43		2
145008		RIPORTO 4 ANTE	H anta - 111		1
145205		RIPORTO CENTRALE PER MONTANTE	H - 100		2
		RIPORTO CENTRALE PER ANTA	H anta - 122		2
145217		CARTER	L - 2M - 122		2
		FERMAVETRO PER ANTA	L. anta - 122		4
			H. anta - 158		4
		FERMAVETRO PER FISSO	M - 26.5		4
			H - 89		4
Z400		LABIRINTO PER ANTA	H anta - 122		2
Z400		LABIRINTO PER FISSO	H - 100		2
TA400		BINARIO INOX	L - 93		1

KIT ACCESSORI

COD.	DESCRIZIONE	N°
SLKNS2A	KIT BASE SOLUZIONE 2 ANTE CENTRALE STANDARD	1

PER FINITURA VEDERE LISTINO ACCESSORI

ACCESSORI

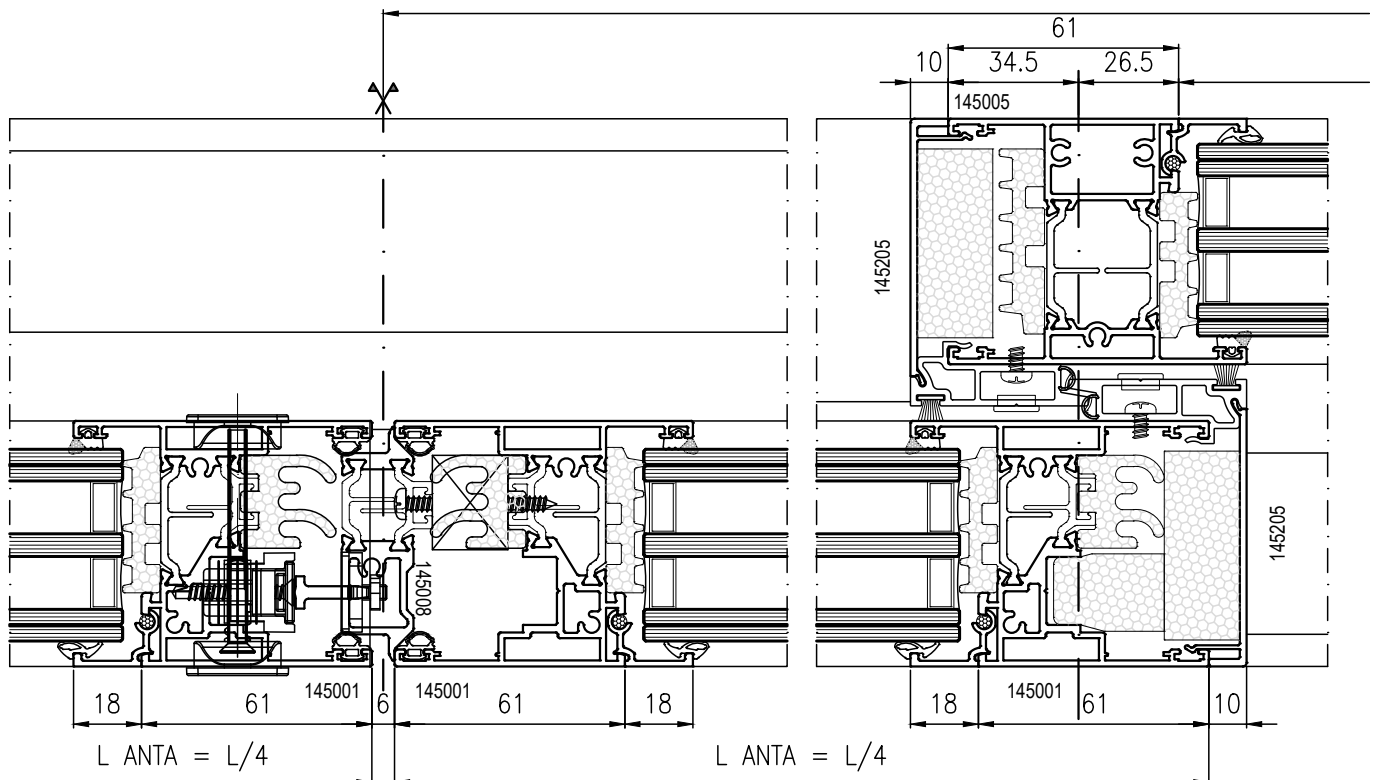
COD.	DESCRIZIONE	N°
SLMS1	MANIGLIA AD INCASSO	1
SLMM1*	MARTELLINA KARMA	
SLMM2*	MARTELLINA KARMA DISASSATA SX	
SLMM3*	MARTELLINA KARMA DISASSATA DX	1
SLMP1*	DOPPIO POMOLO MOBILE	
SLMT1	MANIGLIA DI TRAINO SINGOLA	1
SLMT2*	MANIGLIA DI TRAINO SINGOLA DA ABBINARE ALLA MARTELLINA	

CHIUSURE

COD.	DESCRIZIONE	N°
SLK1	KIT CHIUSURA AD UNCINO 1 PUNTO L=210	1
SLK2*	KIT CHIUSURA AD UNCINO 2 PUNTI L=600	
SLK3*	KIT CHIUSURA AD UNCINO 2 PUNTI L=1000	
SLK4*	KIT CHIUSURA AD UNCINO 3 PUNTI L=1800	
SLK5*	KIT CHIUSURA AD UNCINO 3 PUNTI E CILINDRO L=1795	

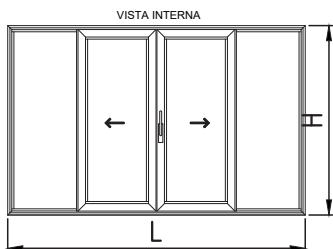
OPZIONALI

COD.	DESCRIZIONE	N°
SL400	KIT CARRELLI MODULARI PORTATA 400 Kg/ANTA	2



SQUADRETTE

COD.	DESCRIZIONE	N°
TS400	SQUADRETTA LATERALE TELAIO	8
TS401	SQUADRETTA CENTRALE TELAIO	4
TS402	SQUADRETTA ANTA	16
TS405	SQUADRETTA ALLINEAMENTO ANTA	16
TS042	VITE PER SQUADRETTA TELAIO	24
G266	SPINA PER SQUADRETTA ANTA	32



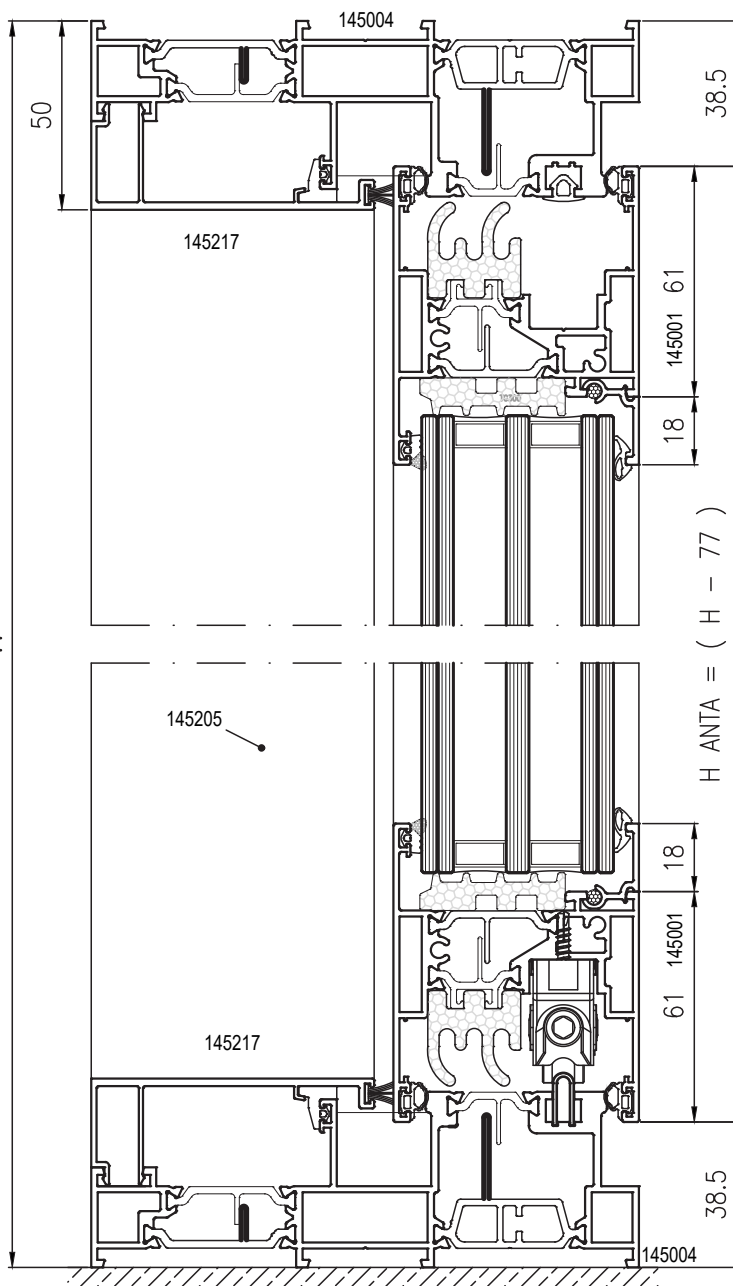
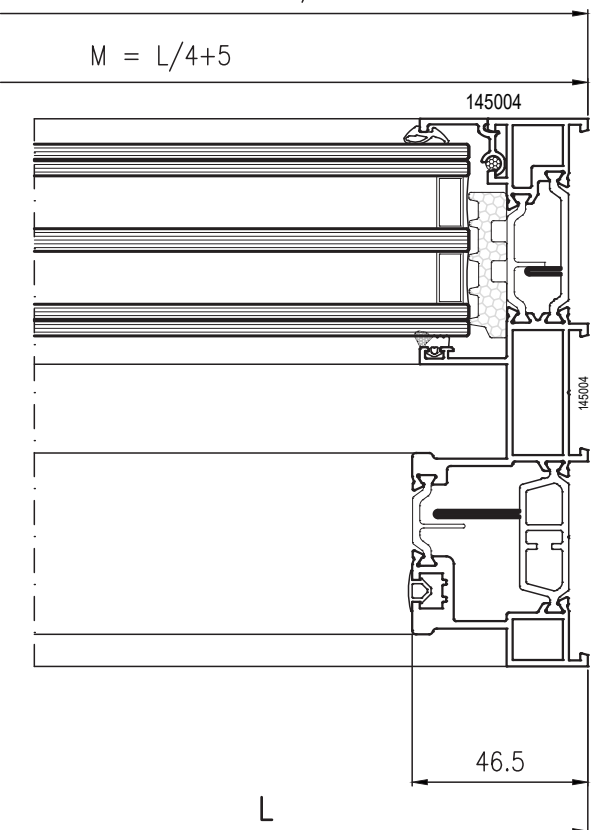
ACCESSORI

COD.	DESCRIZIONE	N°
G131	REGOLO A MURO	20
TA200	GRIGLIA DI DRENAGGIO	4
TA082	BOCCOLA DI DRENAGGIO	4
TA077	CAPPETTA DI DRENAGGIO	8
TT422	CP. TAPPO CENTRALE 4 ANTE	1

ACCESSORI PER ANTA CENTRALE SECODARIA

COD.	DESCRIZIONE	N°
SLMT1	MANIGLIA DI TRAINO SINGOLA	1
SLMT2*	MANIGLIA DI TRAINO SINGOLA	

$L / 2$



DISTINTA GUARNIZIONI

CODICE	DESCRIZIONE	N°
TG400	GUARNIZIONE PERIMETRALE DI BATTUTA	2L + 4H
TG402	PROFILATO ISOLANTE ANTA	2L + 3H
TG401	GUARNIZIONE FINITURA TELAIO	L + 2H
TG403	GUARNIZIONE SPESSORE CARTER	L
TG032	GUARNIZIONE CINGIVETRO ESTERNA	2L + 8H
	GUARNIZIONE CINGIVETRO INTERNA	2L + 8H
TG407	GUARNIZIONE FERMAVETRO	2L + 8H
TG300	SOTTOVETRO ISOLANTE	2L + 8H
TG385	SOTTOVETRO ISOLANTE	2H
TG404	ISOLANTE CENTRALE	4H
TG405	ISOLANTE CENTRALE	2H
Z403	SPAZZOLINO PER CARTER DI FINITURA	L
Z818	SPAZZOLINO PER LABIRINTO CENTRALE	4H

FINESTRA A 2 ANTE MOBILI E FISSI LATERALI CENTRALE STANDARD CON SOGLIA RIBASSATA

DISTINTA PROFILATI

CODICE	PROFILATO	DESCRIZIONE	MISURA TAGLIO	TAGLIO	N°
145004		TELAIO L	L		1
			H		2
145006		SOG. RIBASSATA	L - 97		1
145001		ANTA	L/4		4
			H - 55.5		4
145005		MONTANTE	H - 25.5		2
145008		RIPORTO 4 ANTE	H anta - 111		1
145205		RIPORTO CENTRALE PER MONTANTE	H - 82.5		2
		RIPORTO CENTRALE PER ANTA	H anta - 122		2
145217		CARTER	L - 2M - 122		2
		FERMAVETRO PER ANTA	L. anta - 122		4
			H. anta - 158		4
		FERMAVETRO PER FISSO	M - 26.5		4
			H - 71.5		4
Z400		LABIRINTO PER ANTA	H anta - 122		2
Z400		LABIRINTO PER FISSO	H - 100		2
TA400		BINARIO INOX	L - 97		1

KIT ACCESSORI

COD.	DESCRIZIONE	N°
SLKNS2A	KIT BASE SOLUZIONE 2 ANTE CENTRALE STANDARD	1

PER FINITURA VEDERE LISTINO ACCESSORI

ACCESSORI

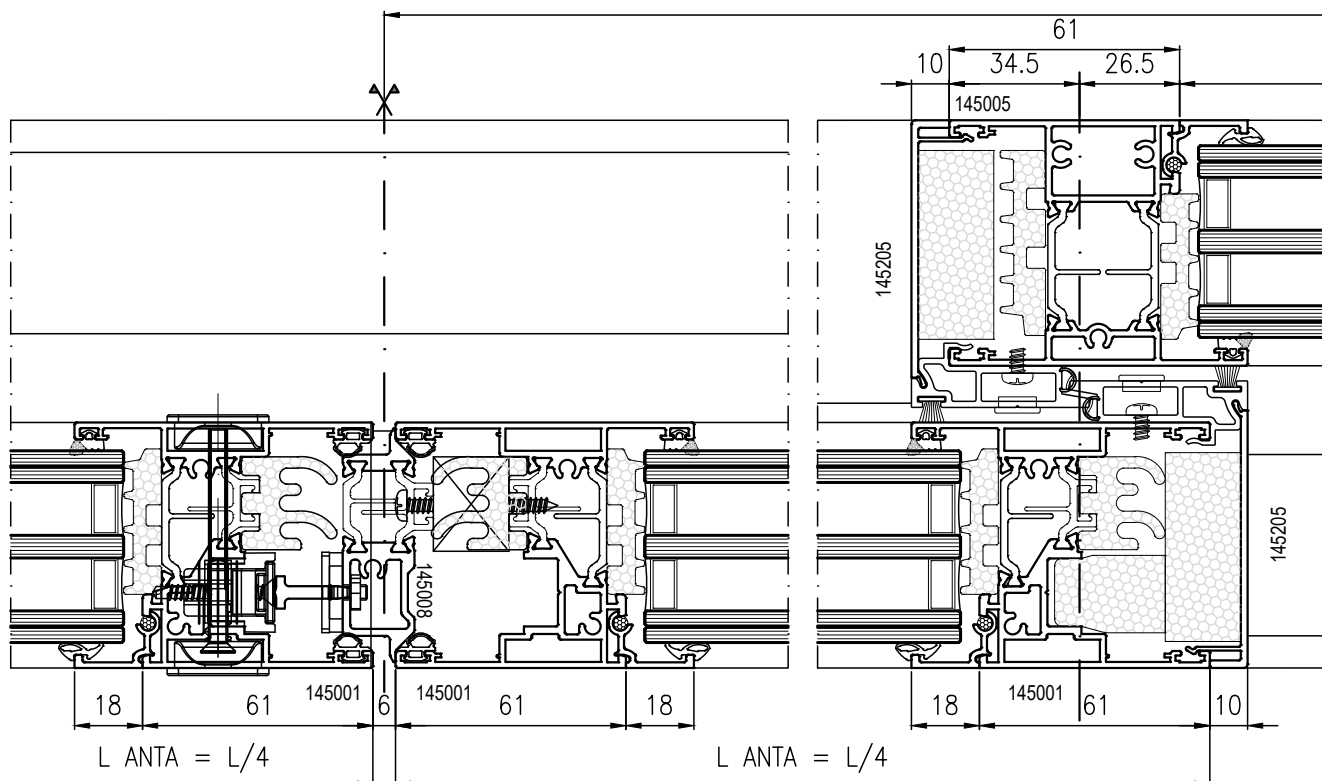
COD.	DESCRIZIONE	N°
SLMS1	MANIGLIA AD INCASSO	1
SLMM1*	MARTELLINA KARMA	
SLMM2*	MARTELLINA KARMA DISASSATA SX	
SLMM3*	MARTELLINA KARMA DISASSATA DX	
SLMP1*	DOPIO POMOLO MOBILE	
SLMT1	MANIGLIA DI TRAINO SINGOLA	1
SLMT2*	MANIGLIA DI TRAINO SINGOLA DA ABBINARE ALLA MARTELLINA	

CHIUSURE

COD.	DESCRIZIONE	N°
SLK1	KIT CHIUSURA AD UNCINO 1 PUNTO L=210	1
SLK2*	KIT CHIUSURA AD UNCINO 2 PUNTI L=600	
SLK3*	KIT CHIUSURA AD UNCINO 2 PUNTI L=1000	
SLK4*	KIT CHIUSURA AD UNCINO 3 PUNTI L=1800	
SLK5*	KIT CHIUSURA AD UNCINO 3 PUNTI E CILINDRO L=1795	

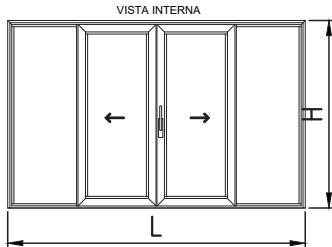
OPZIONALI

COD.	DESCRIZIONE	N°
SL400	KIT CARRELLI MODULARI PORTATA 400 Kg/ANTA	2



SQUADRETTE

COD.	DESCRIZIONE	N°
TS400	SQUADRETTA LATERALE TELAIO	4
TS401	SQUADRETTA CENTRALE TELAIO	2
TS402	SQUADRETTA ANTA	16
TS405	SQUADRETTA ALLINEAMENTO ANTA	16
TS042	VITE PER SQUADRETTA TELAIO	12
G266	SPINA PER SQUADRETTA ANTA	32



ACCESSORI

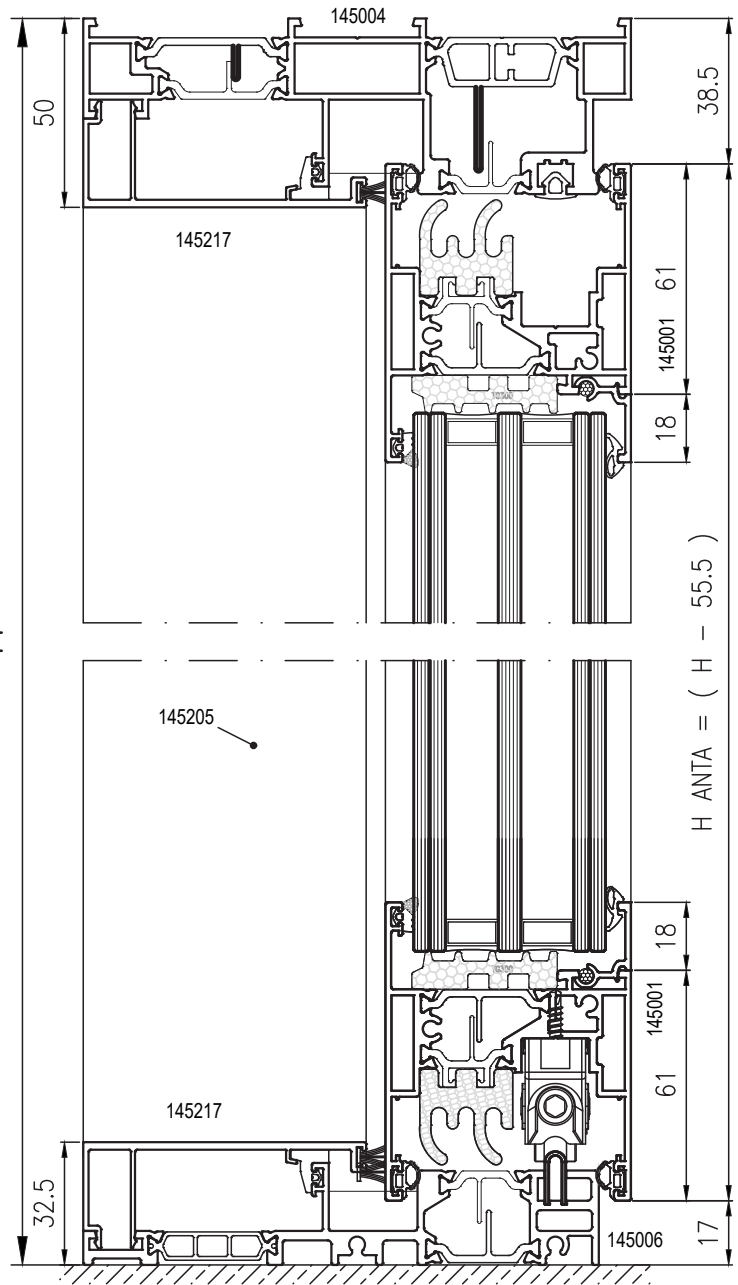
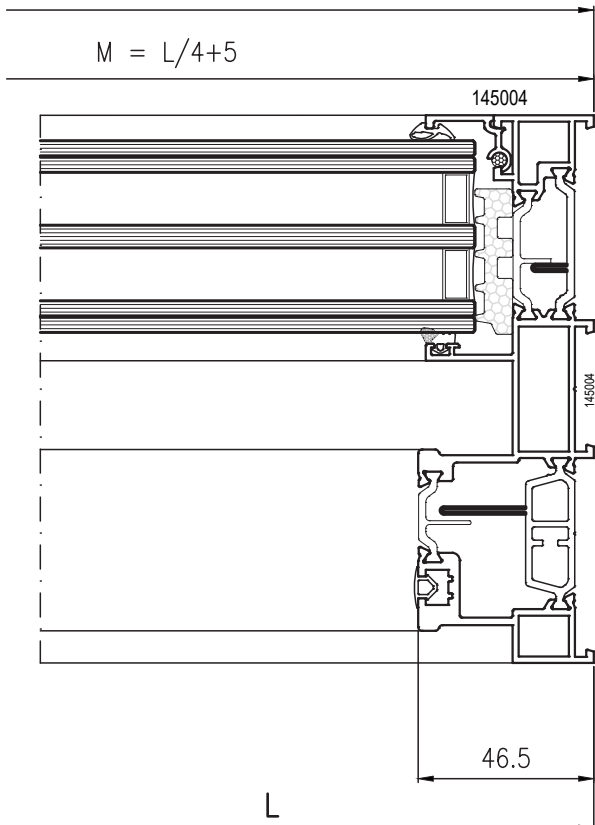
COD.	DESCRIZIONE	N°
G131	REGOLO A MURO	20
TT416	CP. TAPPI SOGLIA RIBASSATA	1
TT422	CP. TAPPO CENTRALE 4 ANTE	1

ACCESSORI PER ANTA CENTRALE SECODARIA

COD.	DESCRIZIONE	N°
SLMT1	MANIGLIA DI TRAINO SINGOLA	1
SLMT2*	MANIGLIA DI TRAINO SINGOLA	

$$L / 2$$

$$M = L/4+5$$



DISTINTA GUARNIZIONI

CODICE	DESCRIZIONE	N°
TG400	GUARNIZIONE PERIMETRALE DI BATTUTA	2L + 4H
TG402	PROFILATO ISOLANTE ANTA	L + 3H
TG401	GUARNIZIONE FINITURA TELAIO	L + 2H
TG403	GUARNIZIONE SPESSORE CARTER	L
TG032	GUARNIZIONE CINGIVETRO ESTERNA	2L + 8H
	GUARNIZIONE CINGIVETRO INTERNA	2L + 8H
TG407	GUARNIZIONE FERMAVETRO	2L + 8H
TG300	SOTTOVETRO ISOLANTE	2L + 8H
TG385	SOTTOVETRO ISOLANTE	2H
TG404	ISOLANTE CENTRALE	4H
TG405	ISOLANTE CENTRALE	2H
Z403	SPAZZOLINO PER CARTER DI FINITURA	L
Z818	SPAZZOLINO PER LABIRINTO CENTRALE	4H

FINESTRA A 4 ANTE MOBILI CENTRALE STANDARD

DISTINTA PROFILATI

CODICE	PROFILATO	DESCRIZIONE	MISURA TAGLIO	TAGLIO	N°
145000		TELAIO L	L		2
			H		2
145001		ANTA	L/4 + 13.75		8
			H - 77		8
145008		RIPORTO 4 ANTE	H anta - 111		1
145205		RIPORTO CENTRALE PER ANTA	H anta - 122		4
		FERMAVETRO PER ANTA	L. anta - 122		8
			H. anta - 158		8
Z400		LABIRINTO PER ANTA	H anta - 122		4
TA400		BINARIO INOX	L - 93		2

ACCESSORI PER ANTA CENTRALE SECONDARIA

COD.	DESCRIZIONE	N°
SLMT1	MANIGLIA DI TRAINO SINGOLA	1
SLMT2*	MANIGLIA DI TRAINO SINGOLA	

KIT ACCESSORI

COD.	DESCRIZIONE	N°
SLKNS2A	KIT BASE SOLUZIONE 2 ANTE CENTRALE STANDARD	2

PER FINITURA VEDERE LISTINO ACCESSORI

ACCESSORI

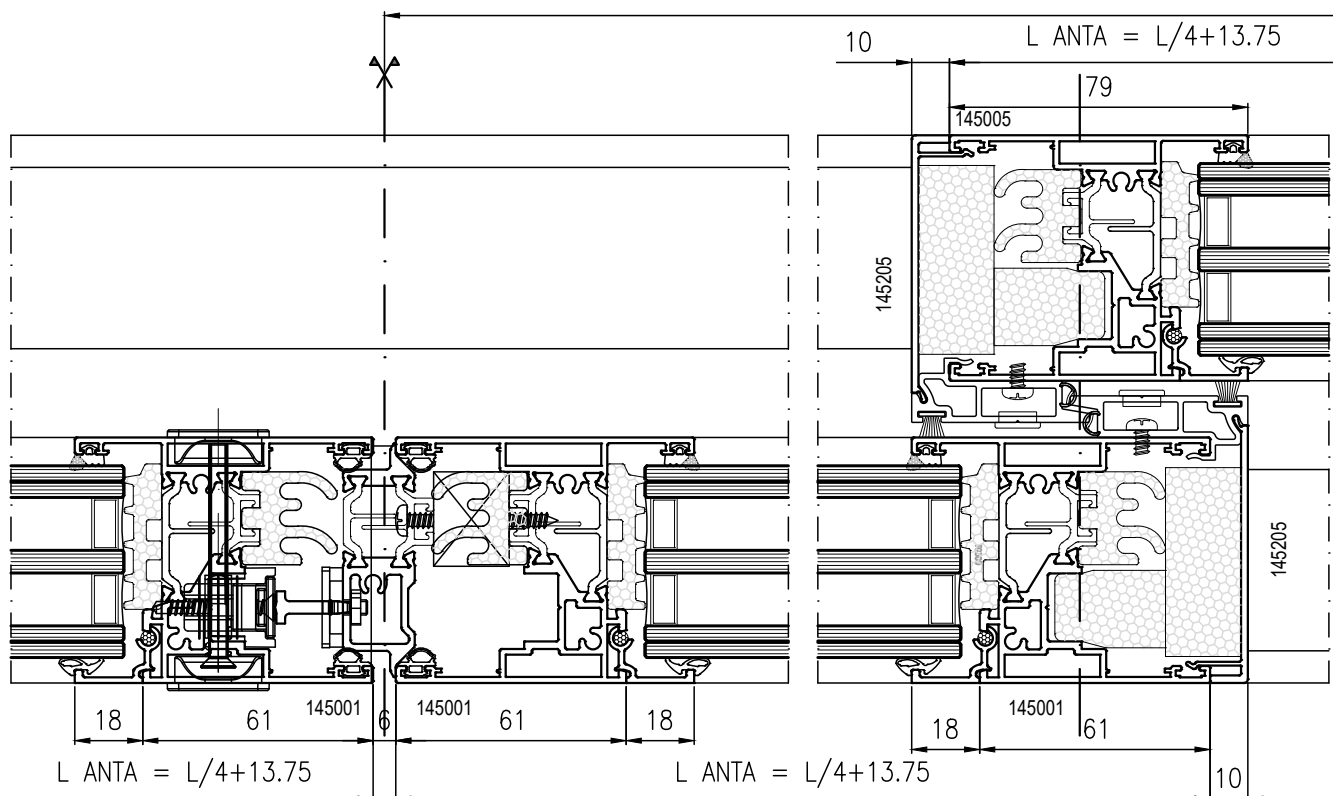
COD.	DESCRIZIONE	N°
SLMS1	MANIGLIA AD INCASSO	3
SLMM1*	MARTELLINA KARMA	
SLMM2*	MARTELLINA KARMA DISASSATA SX	
SLMM3*	MARTELLINA KARMA DISASSATA DX	3
SLMP1*	DOPIO POMOLO MOBILE	
SLMT1	MANIGLIA DI TRAINO SINGOLA	3
SLMT2*	MANIGLIA DI TRAINO SINGOLA DA ABBINARE ALLA MARTELLINA	

CHIUSURE

COD.	DESCRIZIONE	N°
SLK1	KIT CHIUSURA AD UNCINO 1 PUNTO L=210	3
SLK2*	KIT CHIUSURA AD UNCINO 2 PUNTI L=600	
SLK3*	KIT CHIUSURA AD UNCINO 2 PUNTI L=1000	
SLK4*	KIT CHIUSURA AD UNCINO 3 PUNTI L=1800	
SLK5*	KIT CHIUSURA AD UNCINO 3 PUNTI E CILINDRO L=1795	

OPZIONALI

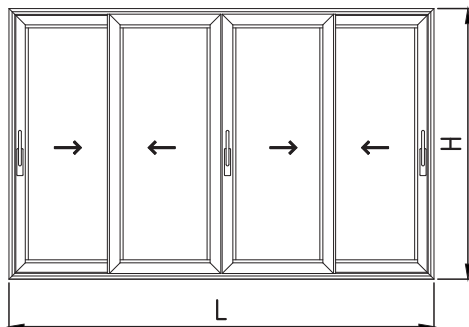
COD.	DESCRIZIONE	N°
SL400	KIT CARRELLI MODULARI PORTATA 400 Kg/ANTA	4



SQUADRETTE

COD.	DESCRIZIONE	N°
TS400	SQUADRETTA LATERALE TELAIO	8
TS401	SQUADRETTA CENTRALE TELAIO	4
TS402	SQUADRETTA ANTA	32
TS405	SQUADRETTA ALLINEAMENTO ANTA	32
TS042	VITE PER SQUADRETTA TELAIO	24
G266	SPINA PER SQUADRETTA ANTA	64

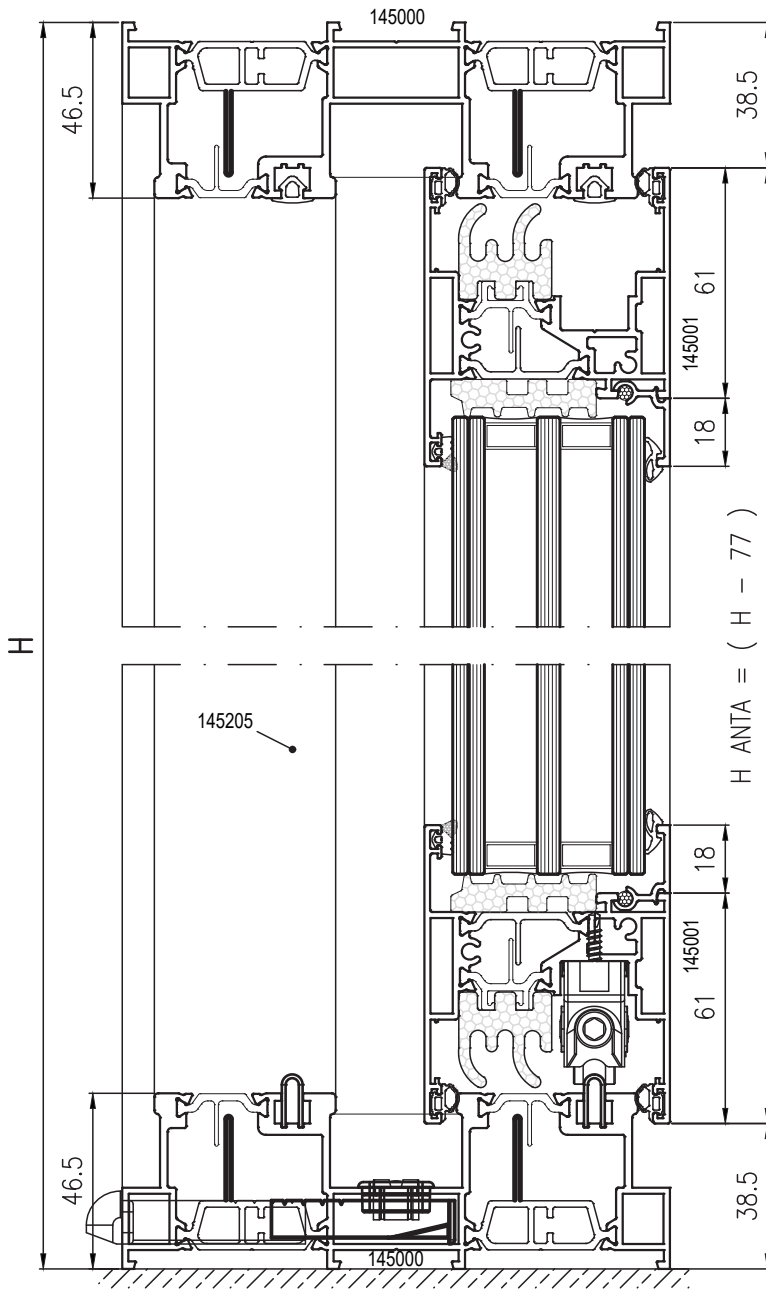
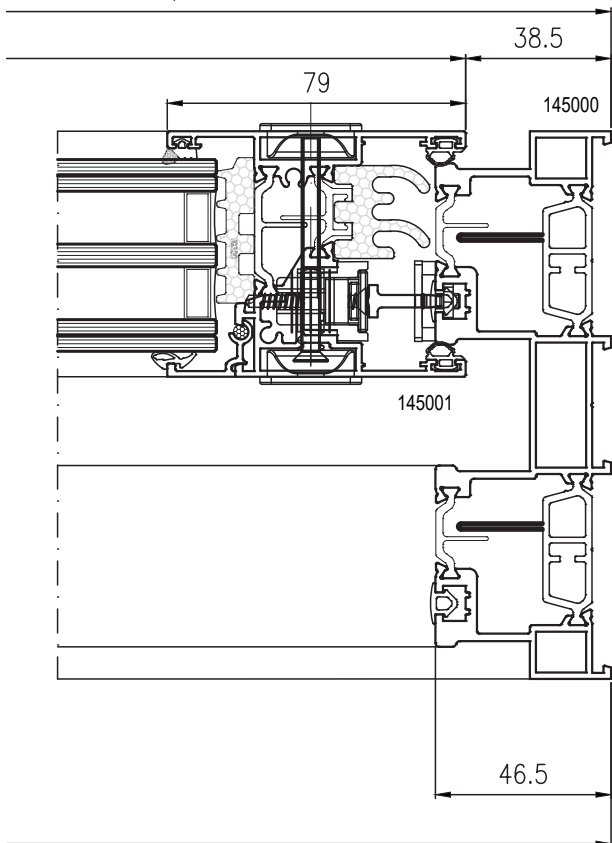
VISTA INTERNA



ACCESSORI

COD.	DESCRIZIONE	N°
G131	REGOLO A MURO	20
TA200	GRIGLIA DI DRENAGGIO	4
TA082	BOCCOLA DI DRENAGGIO	4
TA077	CAPPETTA DI DRENAGGIO	8
TT422	CP. TAPPO CENTRALE 4 ANTE	1

L / 2



DISTINTA GUARNIZIONI

CODICE	DESCRIZIONE	N°
TG400	GUARNIZIONE PERIMETRALE DI BATTUTA	4L + 8H
TG402	PROFILATO ISOLANTE ANTA	2L + 8H
TG401	GUARNIZIONE FINITURA TELAIO	2L + 4H
TG032	GUARNIZIONE CINGVETRO ESTERNA	2L + 8H
	GUARNIZIONE CINGVETRO INTERNA	2L + 8H
TG407	GUARNIZIONE FERMAVETRO	2L + 8H
TG300	SOTTOVETRO ISOLANTE	2L + 8H
TG404	ISOLANTE CENTRALE	4H
TG405	ISOLANTE CENTRALE	4H
Z818	SPAZZOLINO PER LABIRINTO CENTRALE	4H

FINESTRA A 4 ANTE MOBILI CENTRALE STANDARD CON SOGLIA RIBASSATA

DISTINTA PROFILATI

CODICE	PROFILATO	DESCRIZIONE	MISURA TAGLIO	TAGLIO	N°
145000		TELAIO L	L		1
			H		1dx 1 sx
145003		SOG. RIBASSATA	L - 97		1
145001		ANTA	L/4 + 13.75		8
			H - 55.5		8
145008		RIPORTO 4 ANTE	H anta - 111		1
145205		RIPORTO CENTRALE PER ANTA	H anta - 122		4
		FERMAVETRO PER ANTA	L. anta - 122		8
			H. anta - 158		8
Z400		LABIRINTO PER ANTA	H anta - 122		4
TA400		BINARIO INOX	L - 97		2

ACCESSORI PER ANTA CENTRALE SECODARIA

COD.	DESCRIZIONE	N°
SLMT1	MANIGLIA DI TRAINO SINGOLA	1
SLMT2*	MANIGLIA DI TRAINO SINGOLA	

KIT ACCESSORI

COD.	DESCRIZIONE	N°
SLKNS2A	KIT BASE SOLUZIONE 2 ANTE CENTRALE STANDARD	2

PER FINITURA VEDERE LISTINO ACCESSORI

ACCESSORI

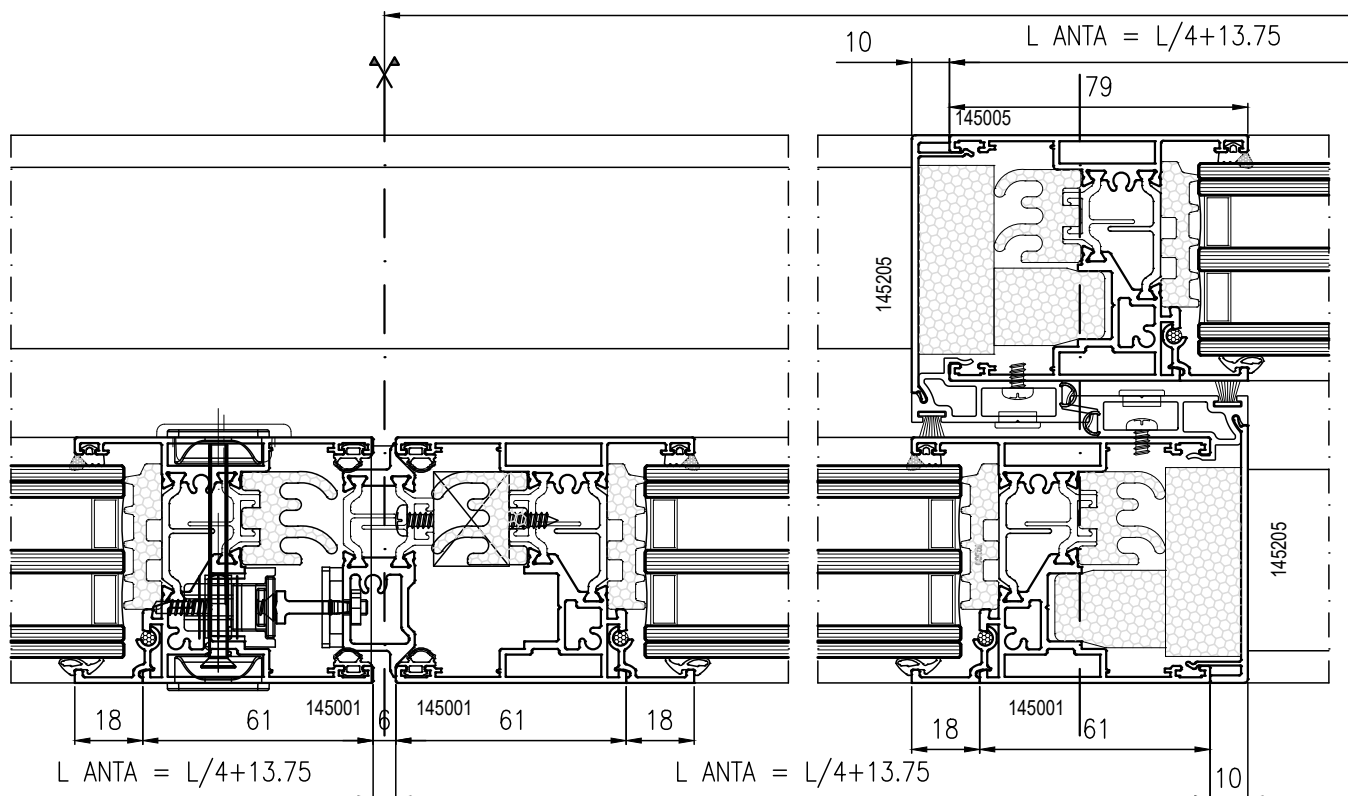
COD.	DESCRIZIONE	N°
SLMS1	MANIGLIA AD INCASSO	3
SLMM1*	MARTELLINA KARMA	
SLMM2*	MARTELLINA KARMA DISASSATA SX	
SLMM3*	MARTELLINA KARMA DISASSATA DX	3
SLMP1*	DOPPIO POMOLO MOBILE	
SLMT1	MANIGLIA DI TRAINO SINGOLA	3
SLMT2*	MANIGLIA DI TRAINO SINGOLA DA ABBINARE ALLA MARTELLINA	

CHIUSURE

COD.	DESCRIZIONE	N°
SLK1	KIT CHIUSURA AD UNCINO 1 PUNTO L=210	3
SLK2*	KIT CHIUSURA AD UNCINO 2 PUNTI L=600	
SLK3*	KIT CHIUSURA AD UNCINO 2 PUNTI L=1000	
SLK4*	KIT CHIUSURA AD UNCINO 3 PUNTI L=1800	
SLK5*	KIT CHIUSURA AD UNCINO 3 PUNTI E CILINDRO L=1795	

OPZIONALI

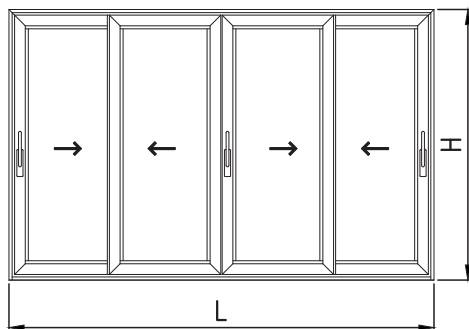
COD.	DESCRIZIONE	N°
SL400	KIT CARRELLI MODULARI PORTATA 400 Kg/ANTA	4



SQUADRETTE

COD.	DESCRIZIONE	N°
TS400	SQUADRETTA LATERALE TELAIO	4
TS401	SQUADRETTA CENTRALE TELAIO	2
TS402	SQUADRETTA ANTA	32
TS405	SQUADRETTA ALLINEAMENTO ANTA	32
TS042	VITE PER SQUADRETTA TELAIO	12
G266	SPINA PER SQUADRETTA ANTA	64

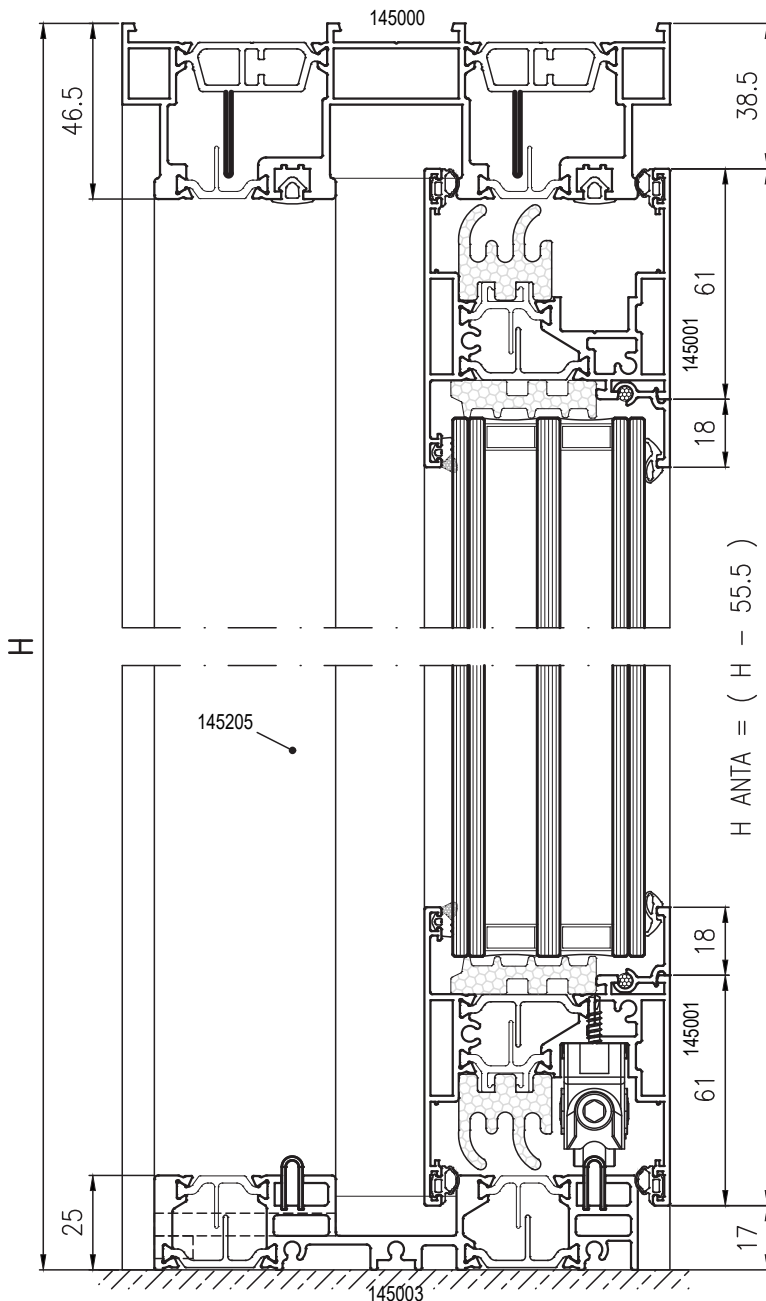
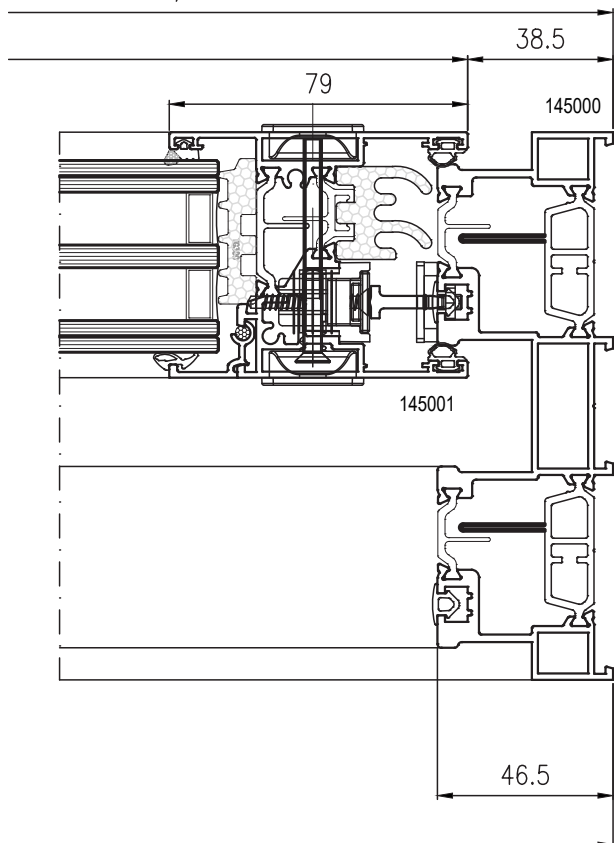
VISTA INTERNA



ACCESSORI

COD.	DESCRIZIONE	N°
G131	REGOLO A MURO	20
TT415	CP. TAPPI SOGLIA RIBASSATA	2
TT422	CP. TAPPO CENTRALE 4 ANTE	1

L / 2



DISTINTA GUARNIZIONI

CODICE	DESCRIZIONE	N°
TG400	GUARNIZIONE PERIMETRALE DI BATTUTA	4L + 8H
TG402	PROFILATO ISOLANTE ANTA	2L + 8H
TG401	GUARNIZIONE FINITURA TELAIO	2L + 4H
TG032	GUARNIZIONE CINGIVETRO ESTERNA	2L + 8H
	GUARNIZIONE CINGIVETRO INTERNA	2L + 8H
TG407	GUARNIZIONE FERMAVETRO	2L + 8H
TG300	SOTTOVETRO ISOLANTE	2L + 8H
TG404	ISOLANTE CENTRALE	4H
TG405	ISOLANTE CENTRALE	4H
Z818	SPAZZOLINO PER LABIRINTO CENTRALE	4H

DISTINTA PROFILATI

CODICE	PROFILATO	DESCRIZIONE	MISURA TAGLIO	TAGLIO	N°
145007		TELAIO L	L		2
			H		2
145001		ANTA	L/2 - 12.5		2
			H - 77		2
145205		RIPORTO CENTRALE PER ANTA	H anta - 122		1
			L. anta - 122		2
Z400		FERMAVETRO PER ANTA	H. anta - 158		2
			H anta - 122		1
Z400		LABIRINTO PER ANTA	H anta - 122		1
TA400		BINARIO INOX	L - 93		1
40319		COPRIFILO	H VANO		1
40322		COPRIFILO	H VANO		1
65035		COPRIFILO	H VANO		1
1234		COPRIFILO	H VANO		1
50052		COPRIFILO	H VANO		1

KIT ACCESSORI

COD.	DESCRIZIONE	N°
SLKNS2A	KIT BASE SOLUZIONE 2 ANTE CENTRALE STANDARD	1

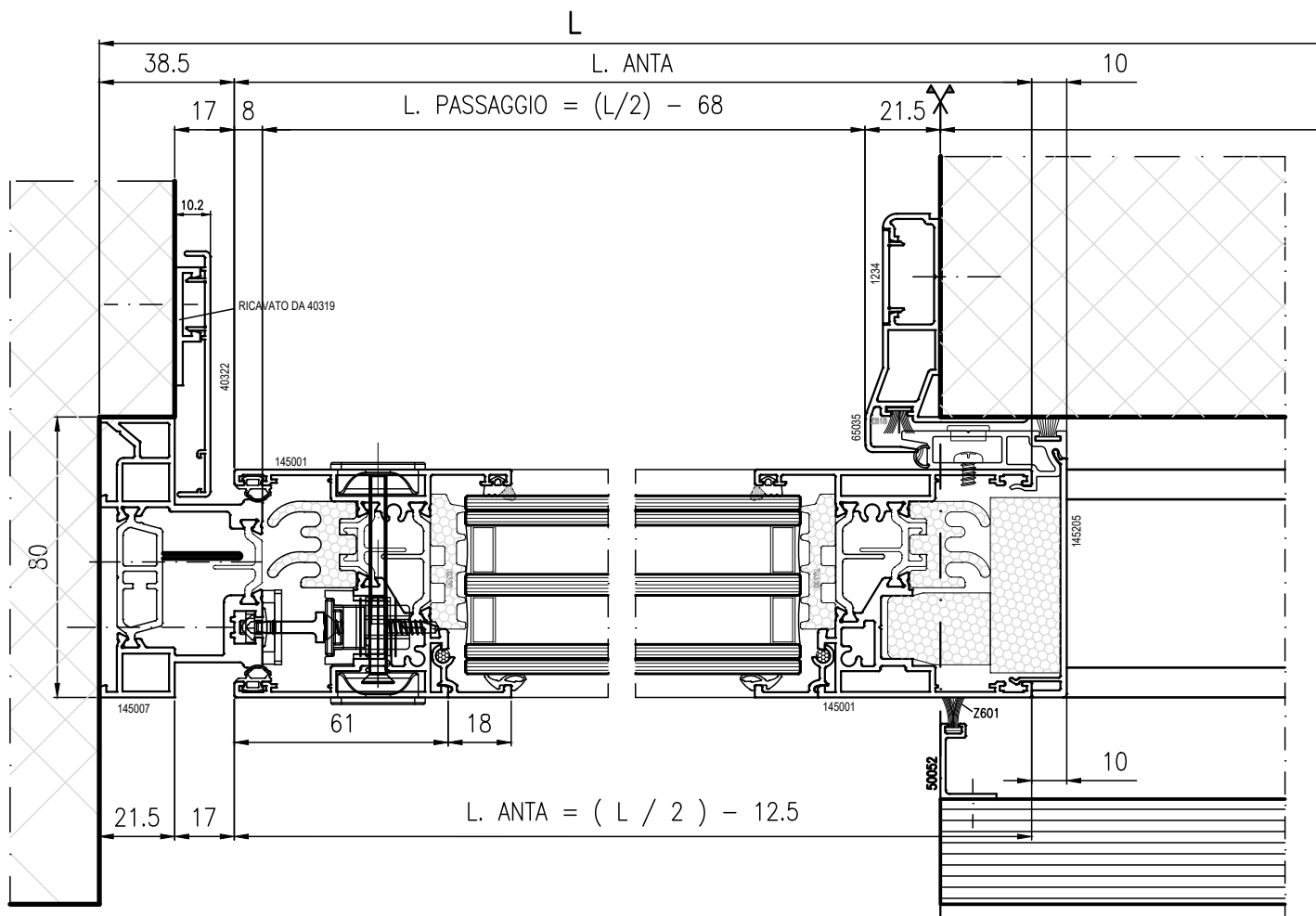
PER FINITURA VEDERE LISTINO ACCESSORI

ACCESSORI

COD.	DESCRIZIONE	N°
SLMS1	MANIGLIA AD INCASSO	1
SLMM1*	MARTELLINA KARMA	
SLMM2*	MARTELLINA KARMA DISASSATA SX	
SLMM3*	MARTELLINA KARMA DISASSATA DX	
SLMP1*	DOPIO POMOLO MOBILE	
SLMT1	MANIGLIA DI TRAINO SINGOLA	1
SLMT2*	MANIGLIA DI TRAINO SINGOLA DA ABBINARE ALLA MARTELLINA	

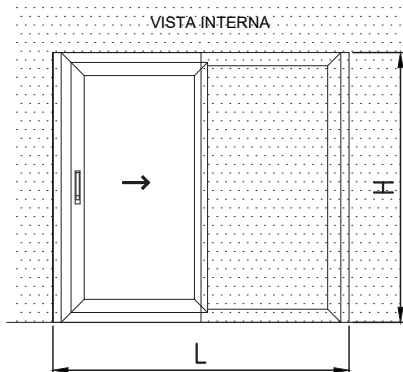
CHIUSURE

COD.	DESCRIZIONE	N°
SLK1	KIT CHIUSURA AD UNCINO 1 PUNTO L=210	1
SLK2*	KIT CHIUSURA AD UNCINO 2 PUNTI L=600	
SLK3*	KIT CHIUSURA AD UNCINO 2 PUNTI L=1000	
SLK4*	KIT CHIUSURA AD UNCINO 3 PUNTI L=1800	
SLK5*	KIT CHIUSURA AD UNCINO 3 PUNTI E CILINDRO L=1795	



SQUADRETTE

COD.	DESCRIZIONE	N°
TS400	SQUADRETTA LATERALE TELAIO	8
TS402	SQUADRETTA ANTA	8
TS405	SQUADRETTA ALLINEAMENTO ANTA	8
TS042	VITE PER SQUADRETTA TELAIO	16
G266	SPINA PER SQUADRETTA ANTA	16

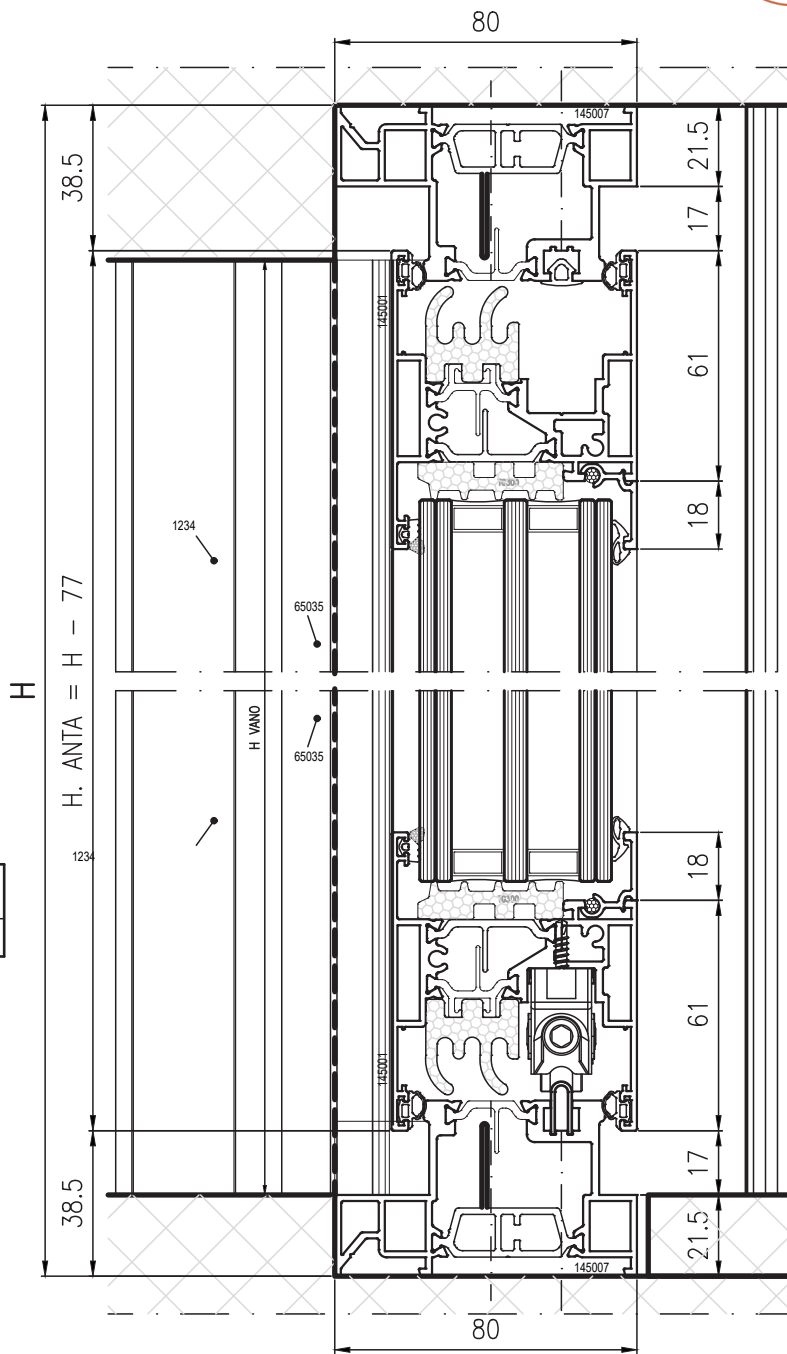
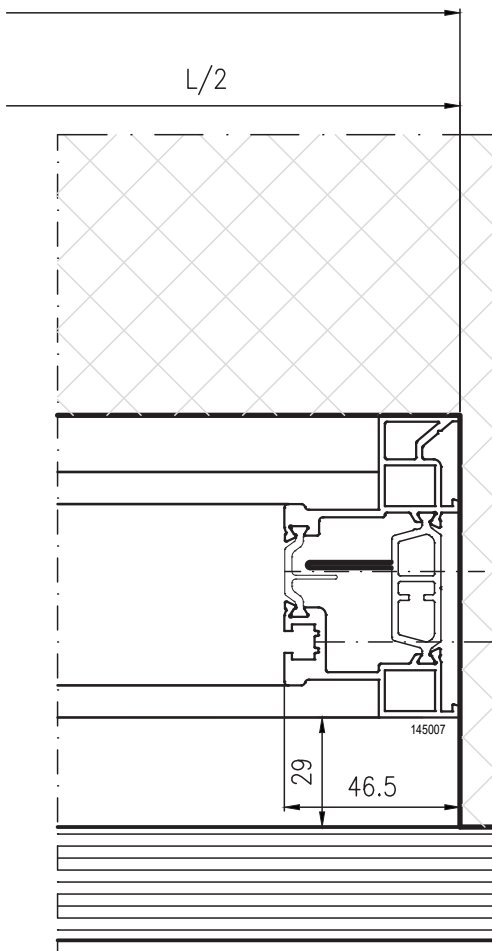


ACCESSORI

COD.	DESCRIZIONE	N°
G131	REGOLO A MURO	16

OPZIONALI

COD.	DESCRIZIONE	N°
SL400	KIT CARRELLI MODULARI PORTATA 400 Kg/ANTA	1



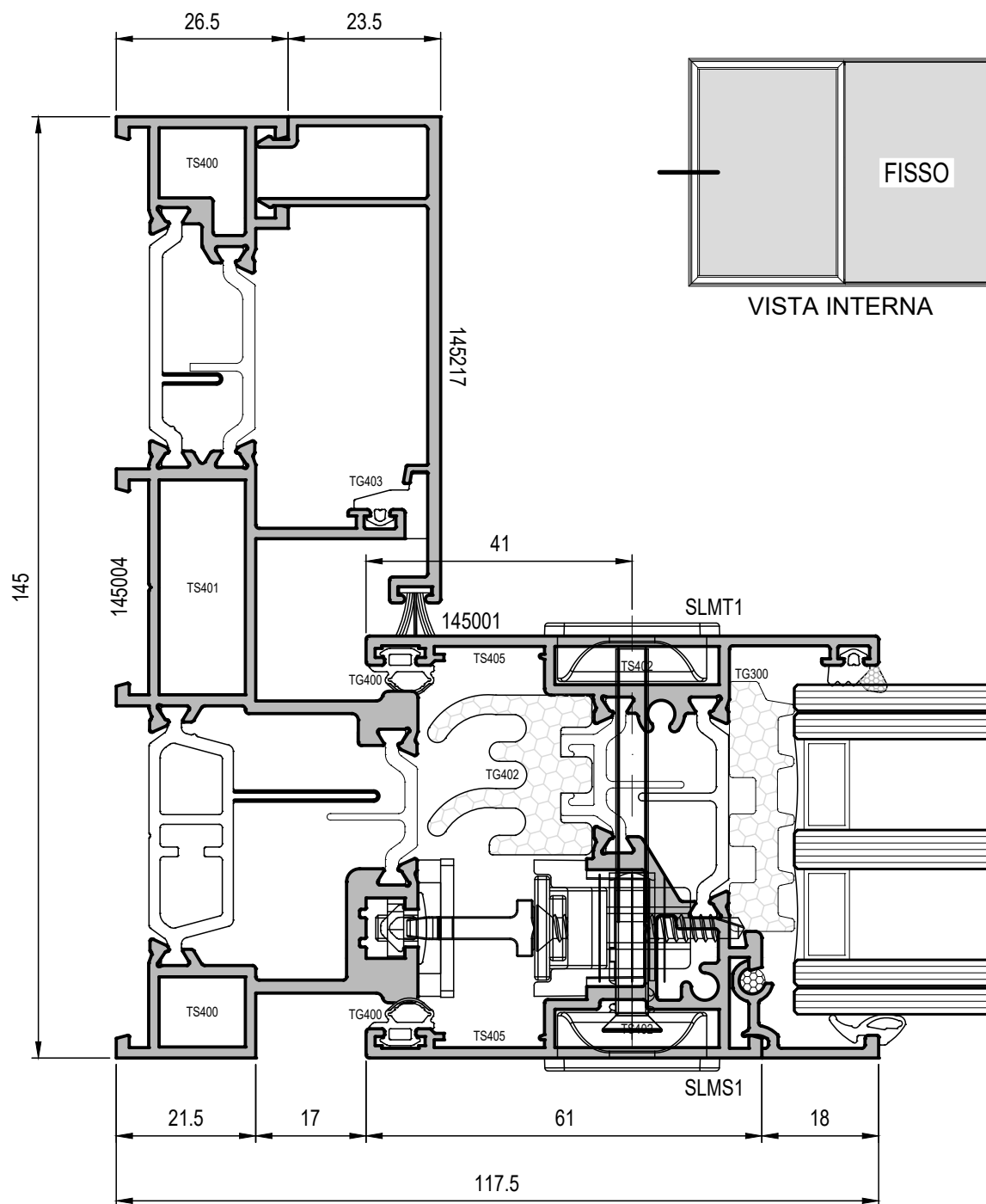
DISTINTA GUARNIZIONI

CODICE	DESCRIZIONE	N°
TG400	GUARNIZIONE PERIMETRALE DI BATTUTA	2L + 2H
TG402	PROFILATO ISOLANTE ANTA	L + 2H
TG401	GUARNIZIONE FINITURA TELAIO	L + 2H
TG403	GUARNIZIONE SPESSORE CARTER	L + H
TG032	GUARNIZIONE CINGIVETRO ESTERNA	2L + 2H
	GUARNIZIONE CINGIVETRO INTERNA	2L + 2H
TG407	GUARNIZIONE FERMAVETRO	2L + 2H
TG300	SOTTOVETRO ISOLANTE	L + 2H
TG385	SOTTOVETRO ISOLANTE	H
TG404	ISOLANTE CENTRALE	2H
TG405	ISOLANTE CENTRALE	H
Z818	SPAZZOLINO PER CARTER DI FINITURA	L + H
Z818	SPAZZOLINO PER LABIRINTO CENTRALE	2H

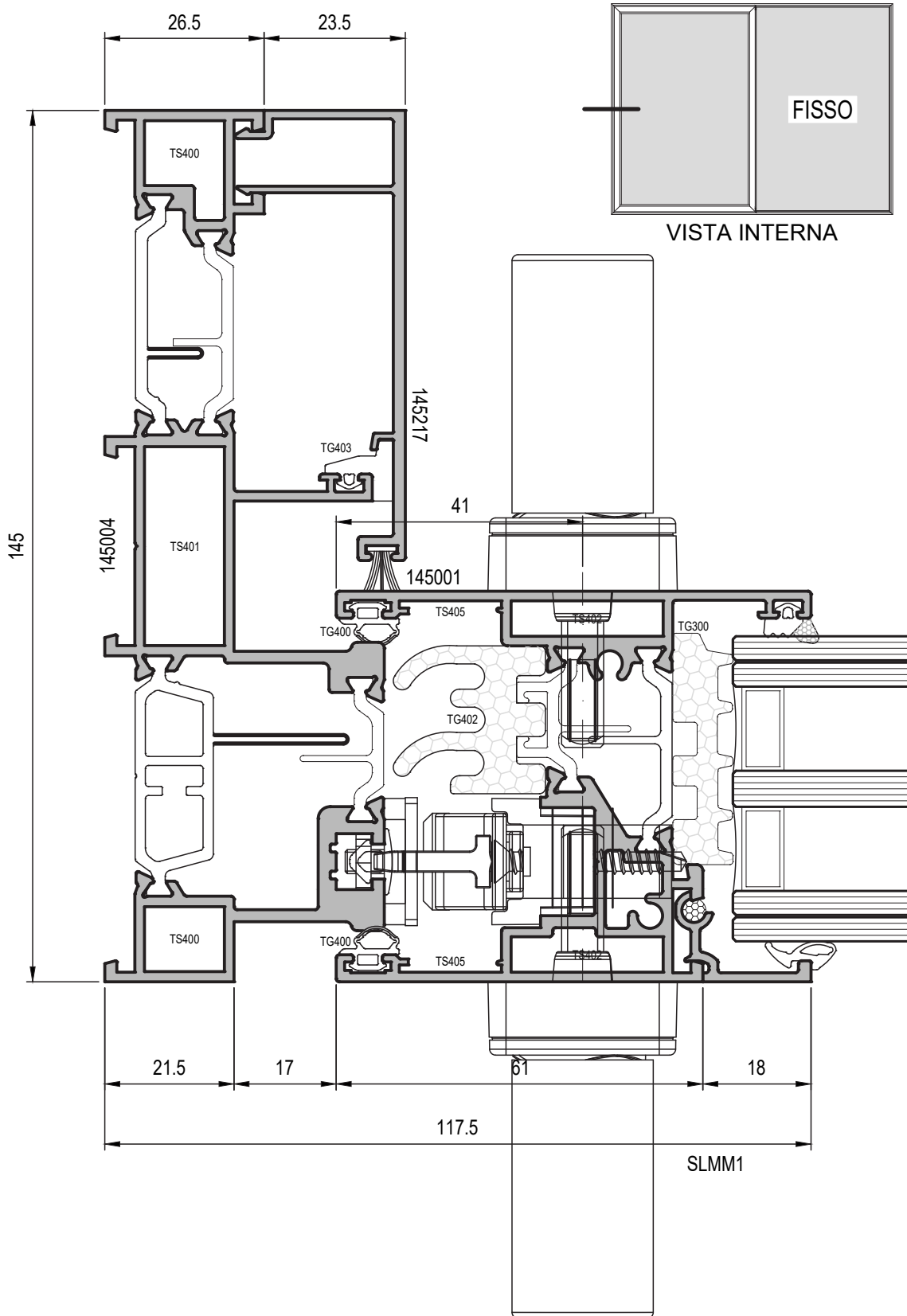


Nodi Scala 1:1 

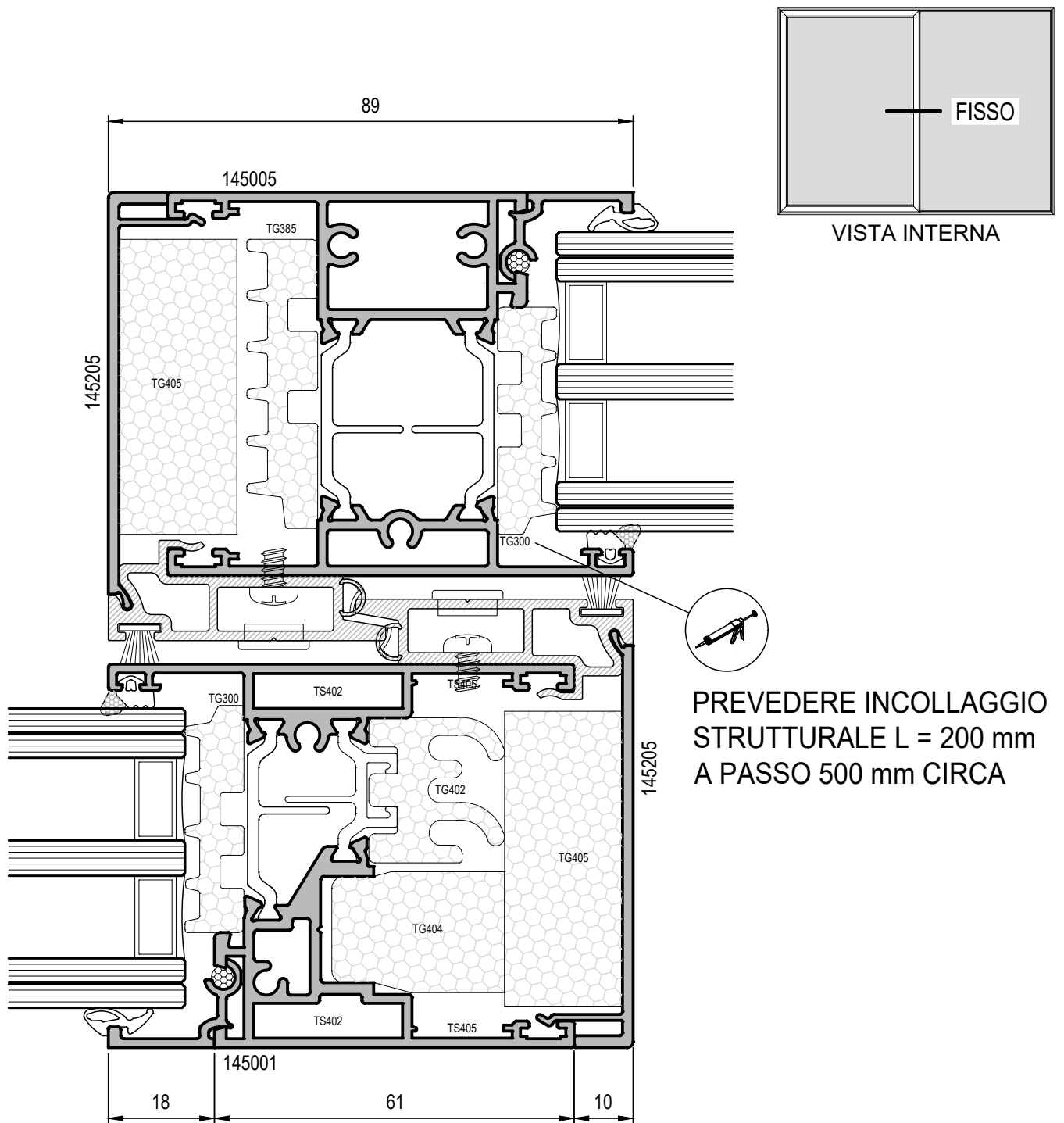
LATERALE ANTA APRIBILE LATO CHIUSURA CON VASCHETA



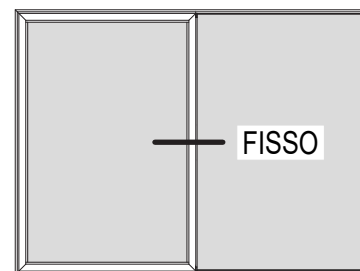
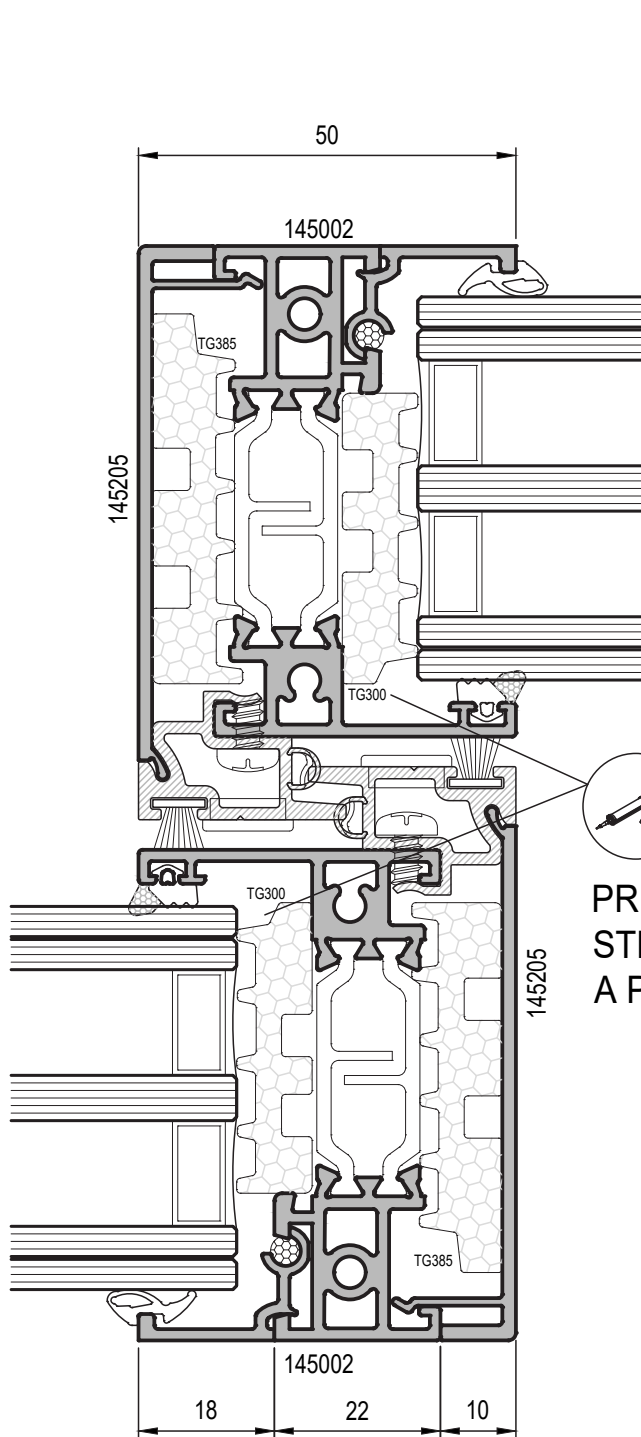
LATERALE ANTA APRIBILE LATO CHIUSURA CON MARTELLINA



CENTRALE STANDARD FISSO APRIBILE



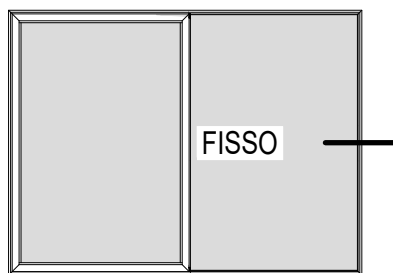
CENTRALE RIDOTTO FISSO APRIBILE



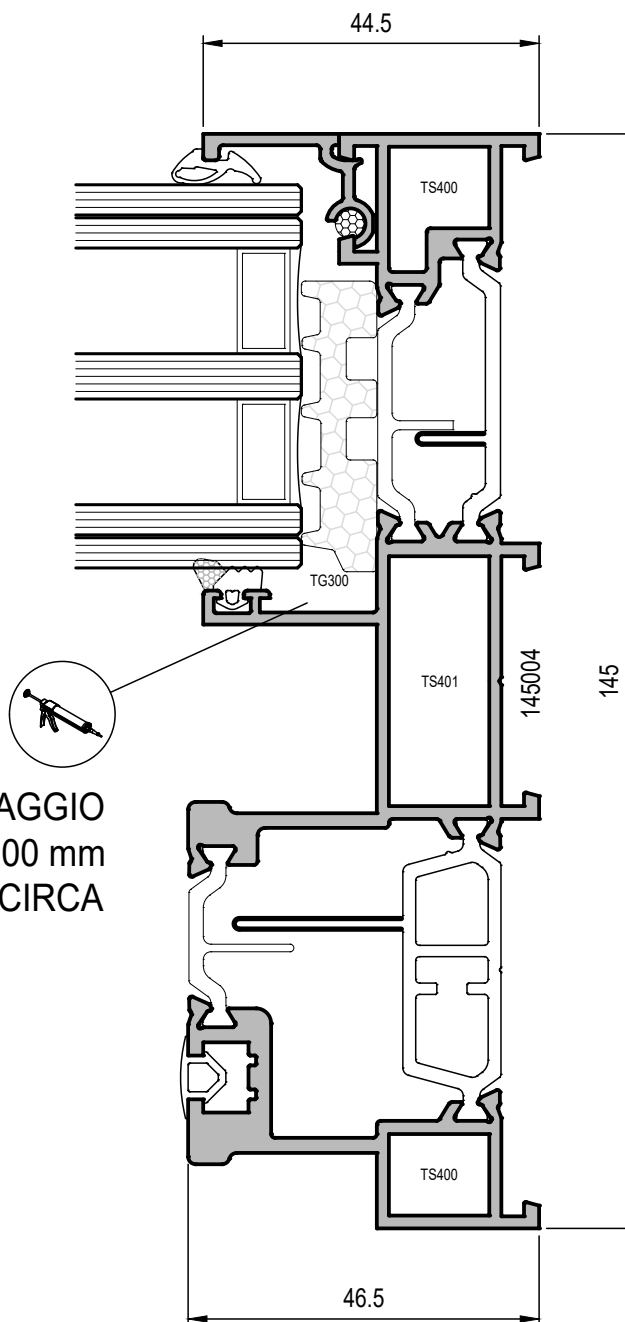
VISTA INTERNA

PREVEDERE INCOLLAGGIO
STRUTTURALE L = 200 mm
A PASSO 500 mm CIRCA

LATERALE FISSO

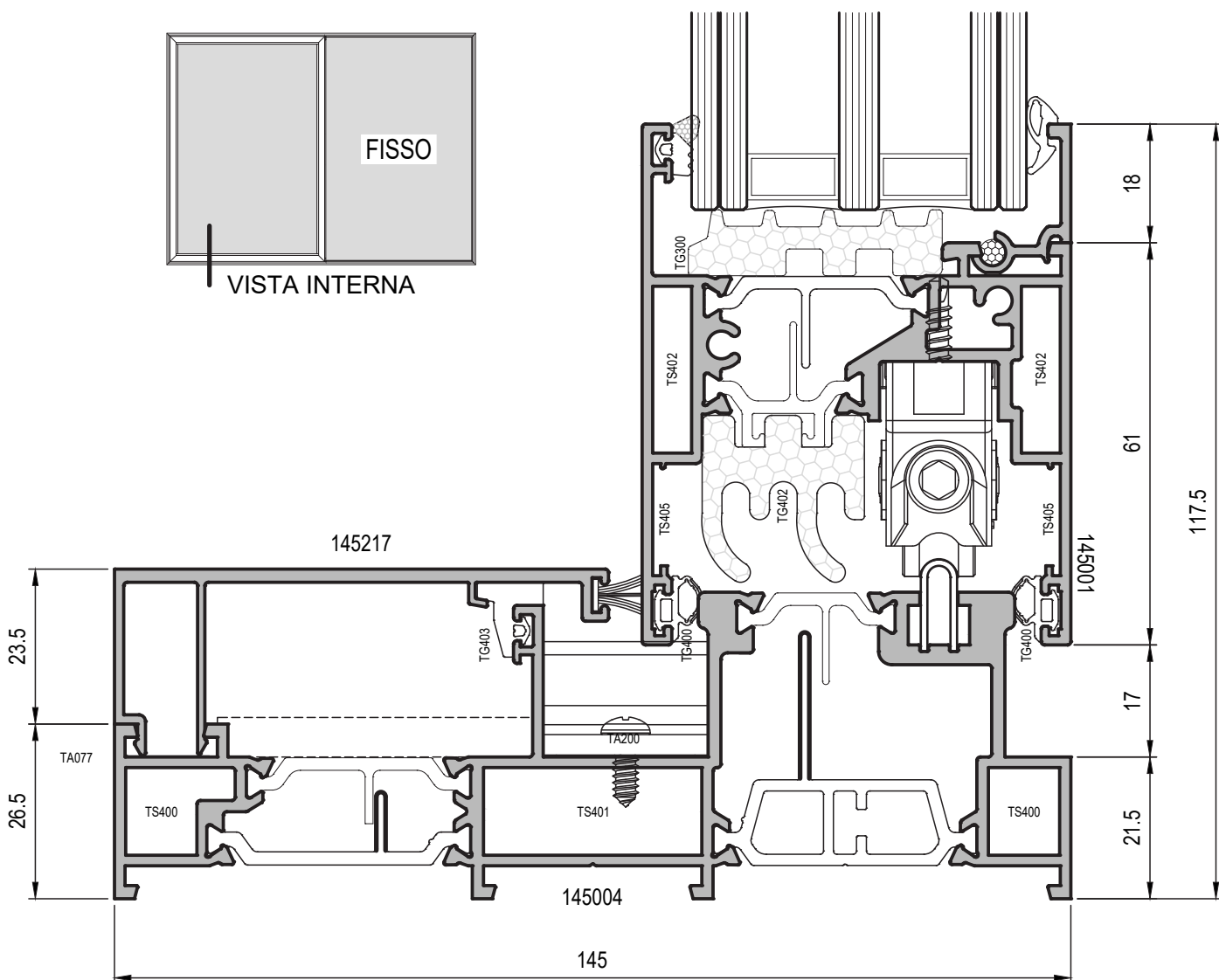


VISTA INTERNA

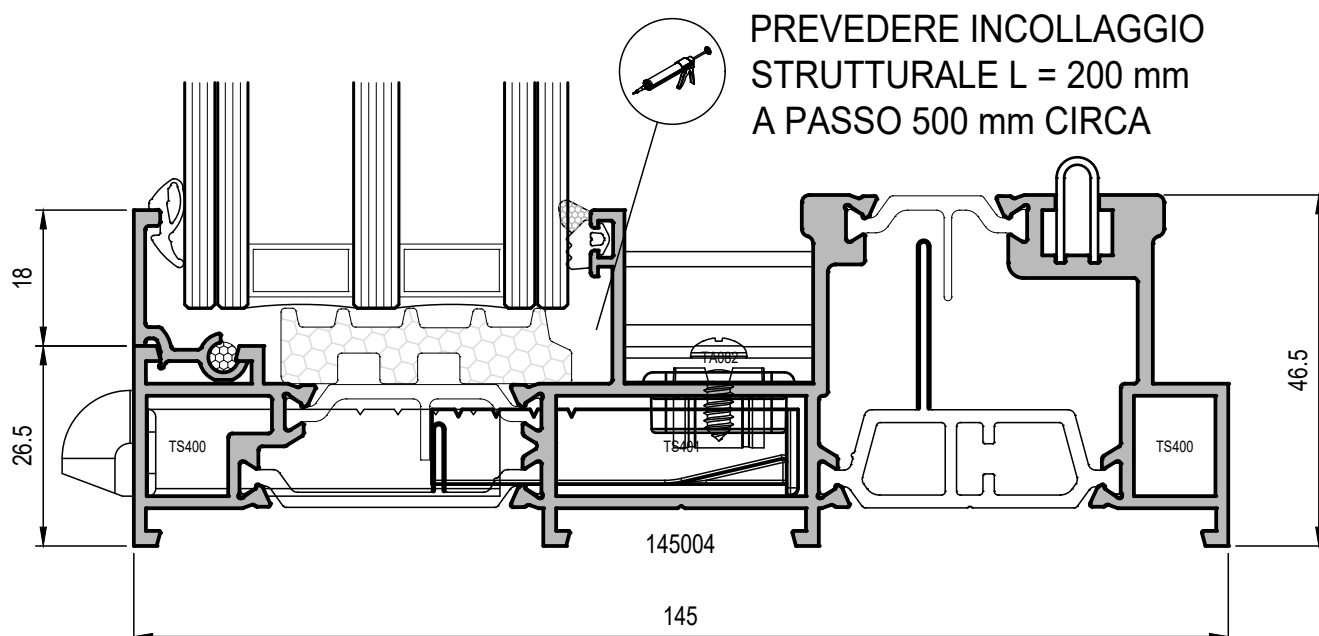
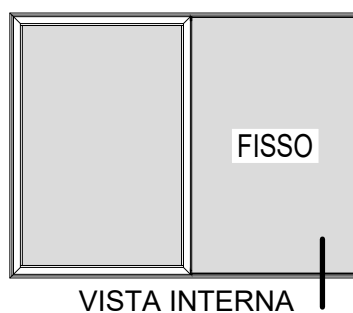


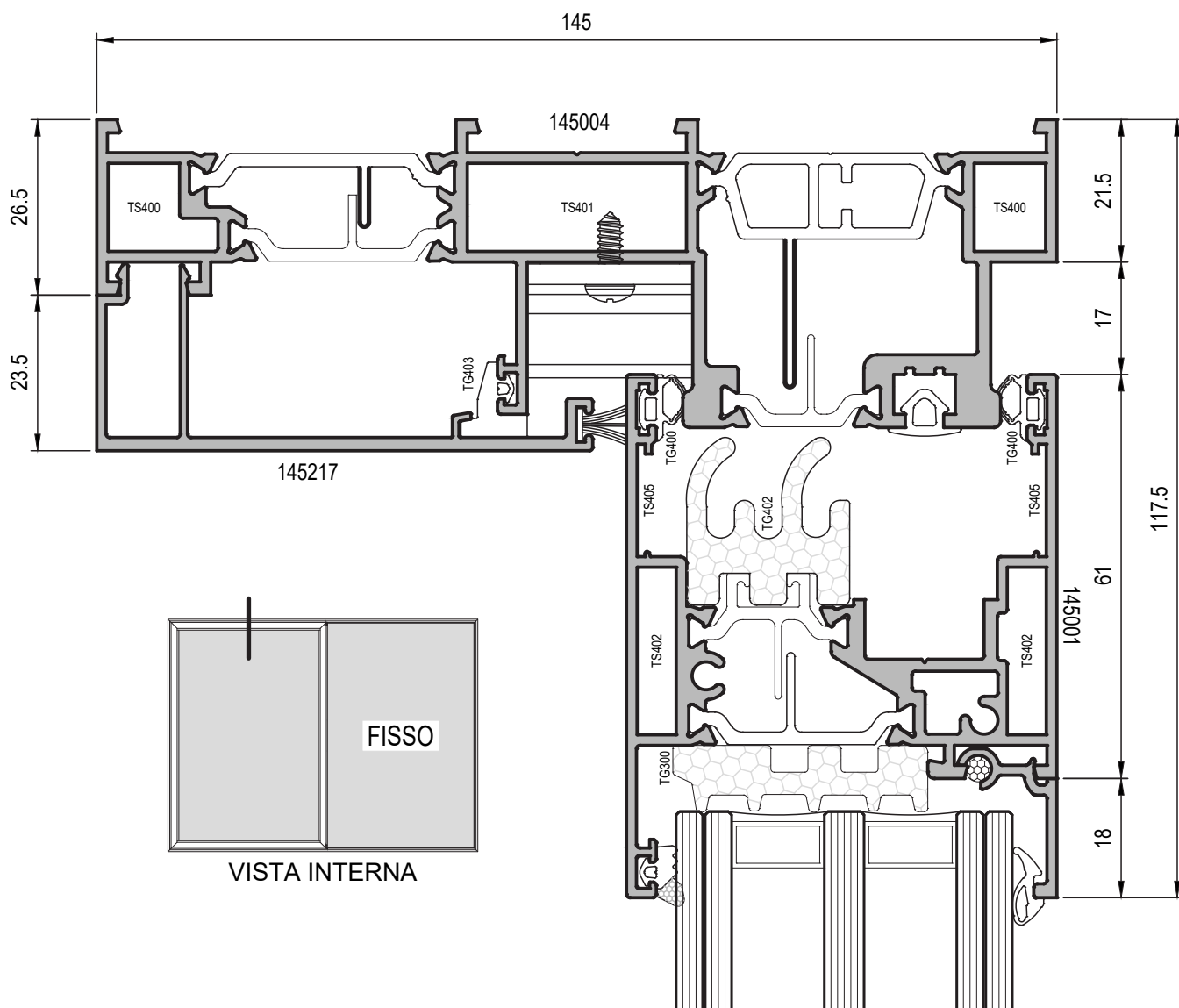
PREVEDERE INCOLLAGGIO
STRUTTURALE L = 200 mm
A PASSO 500 mm CIRCA

INFERIORE LATO APRIBILE

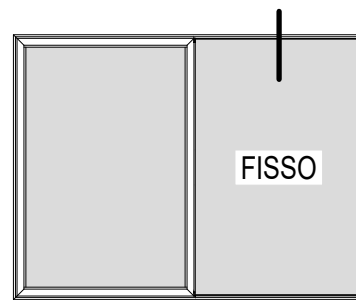
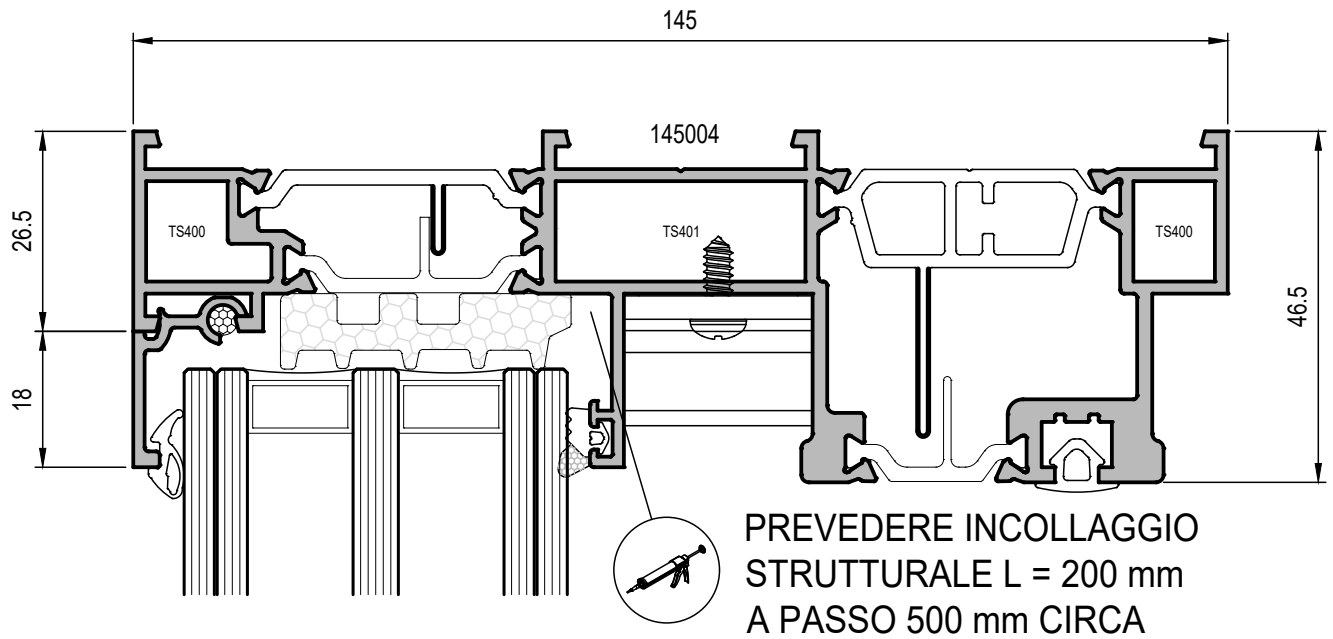


INFERIORE LATO FISSO



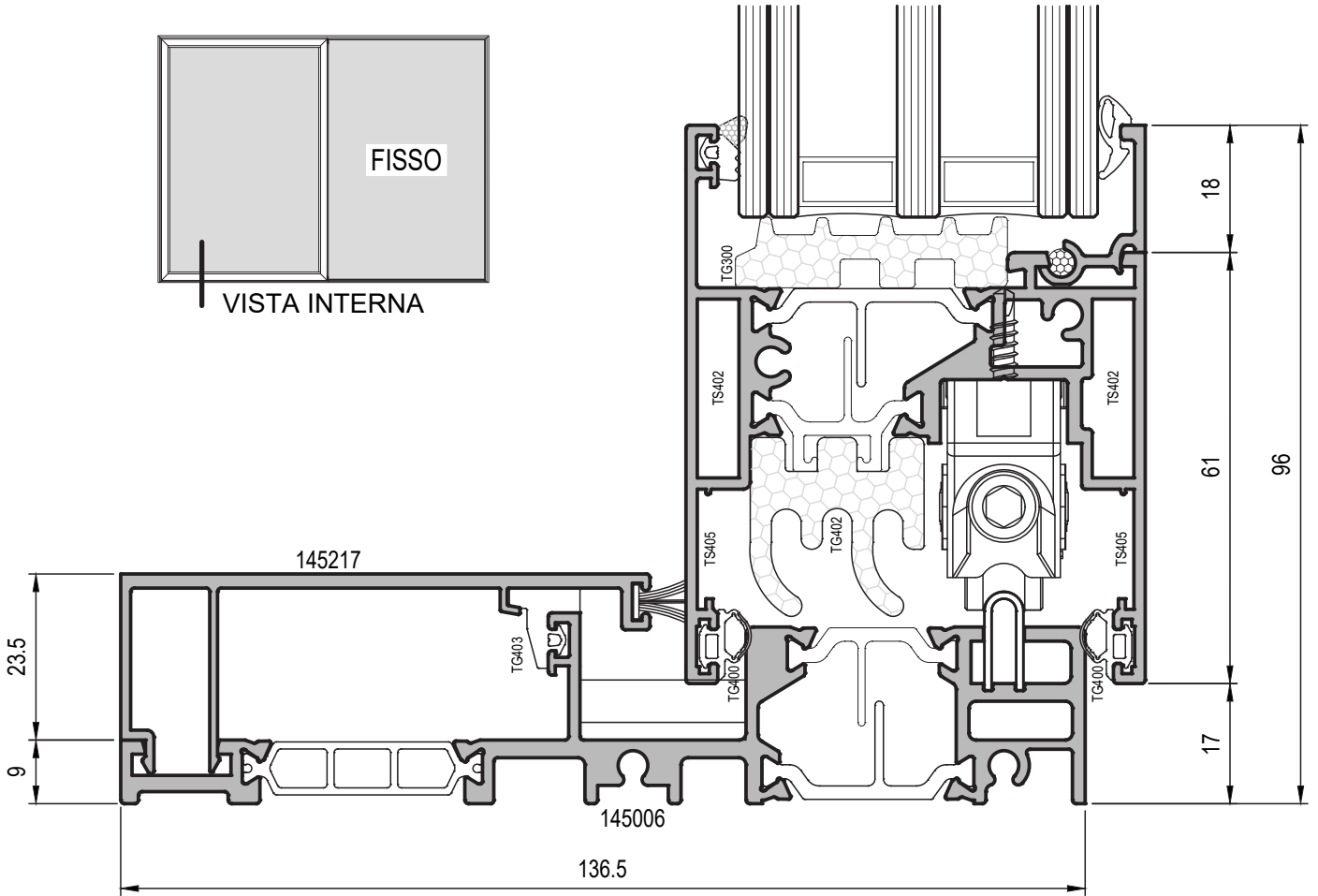


SUPERIORE LATO FISSO

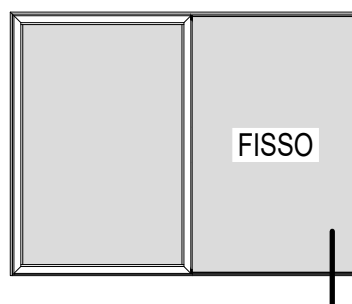


VISTA INTERNA

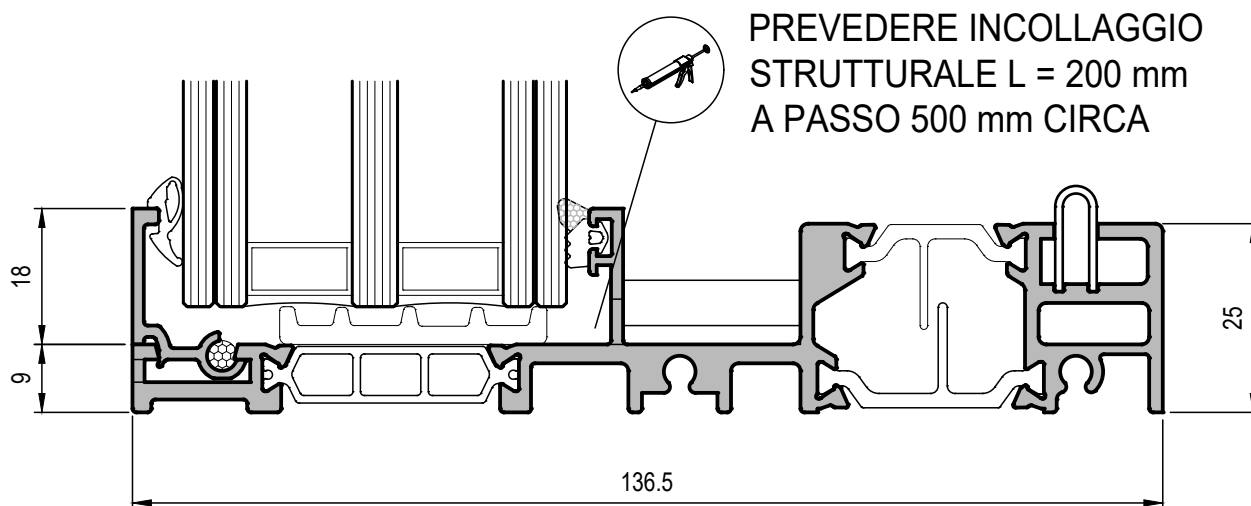
INFERIORE SOGLIA RIBASSATA LATO APRIBILE



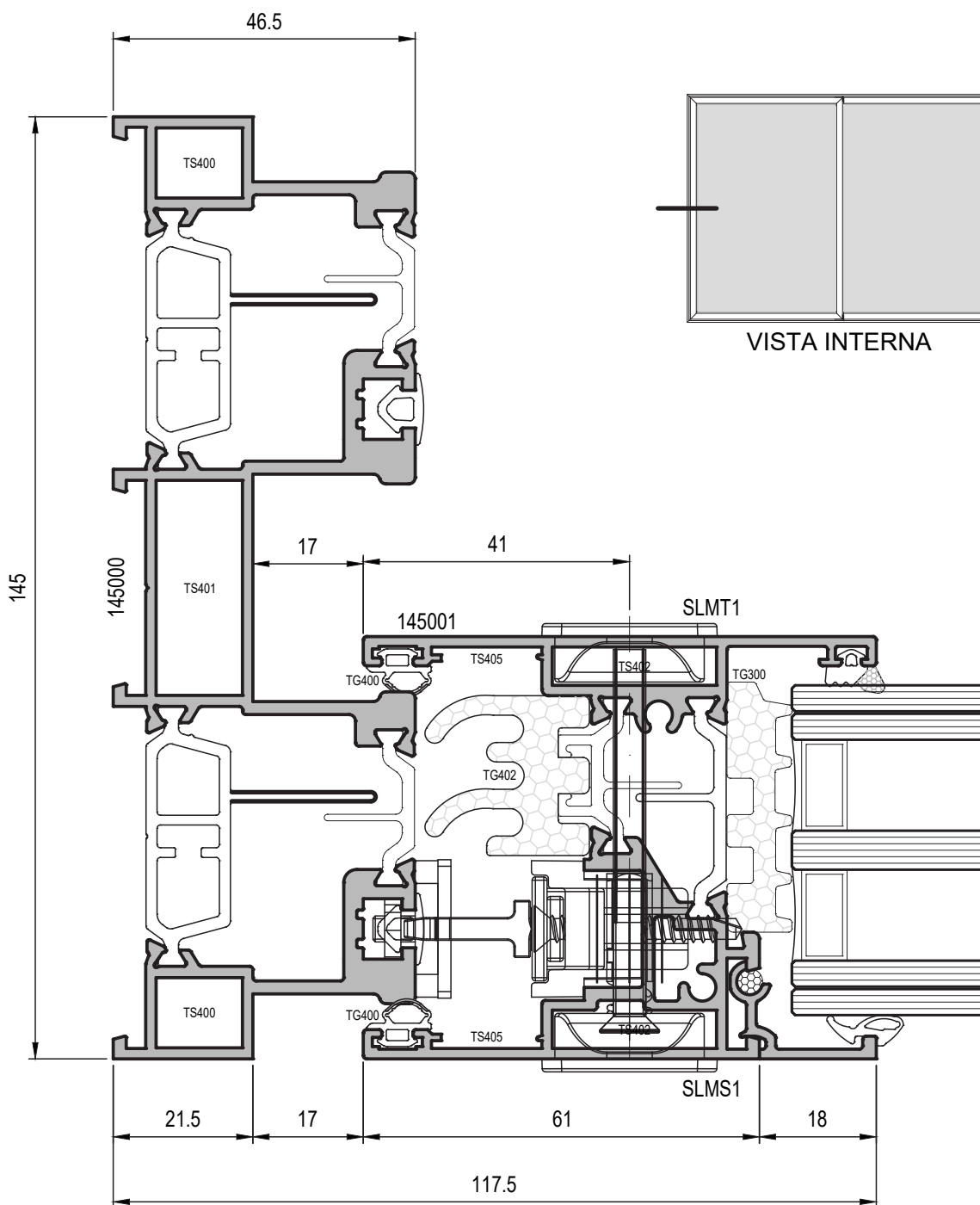
INFERIORE SOGLIA RIBASSATA LATO FISSO



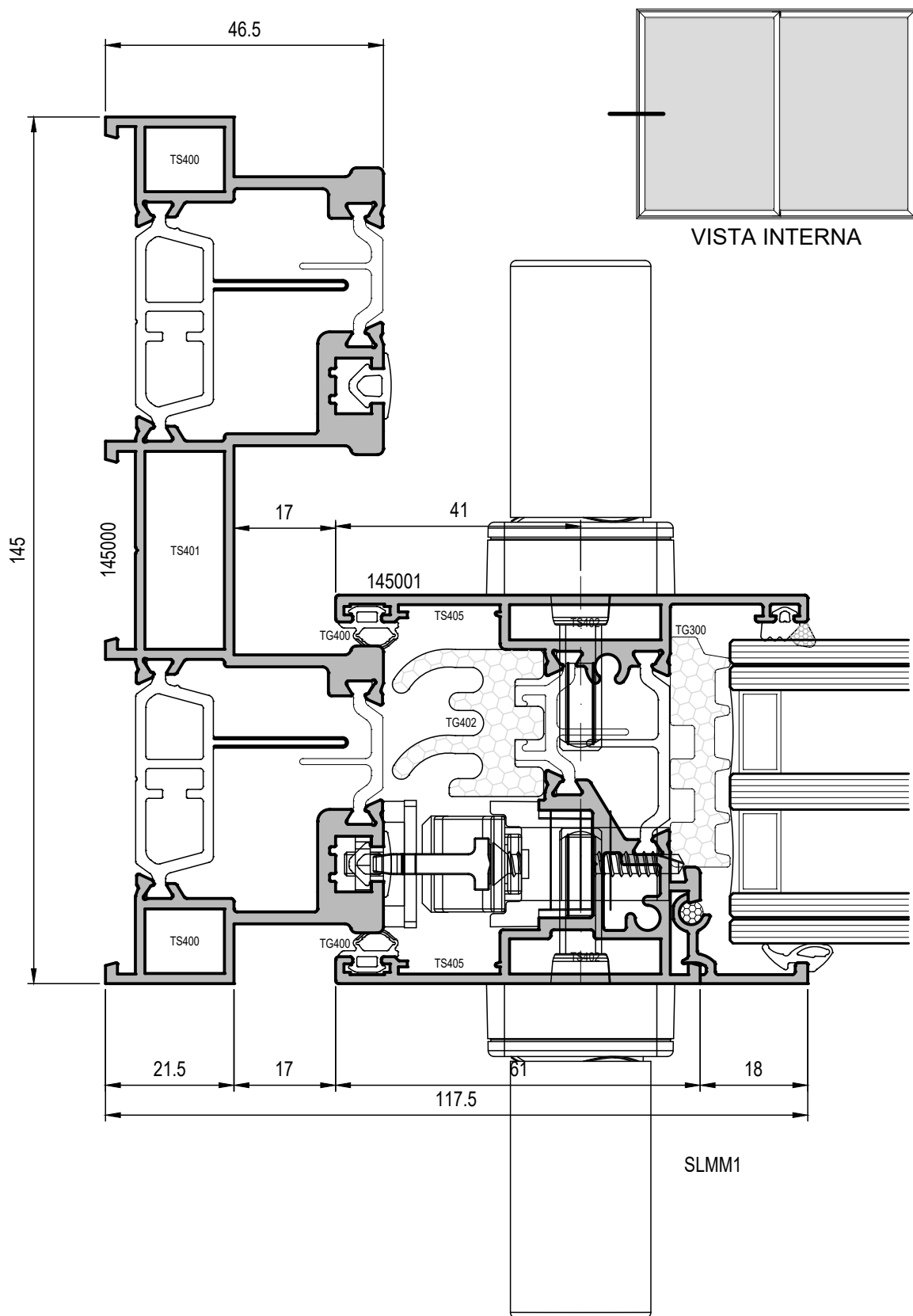
VISTA INTERNA



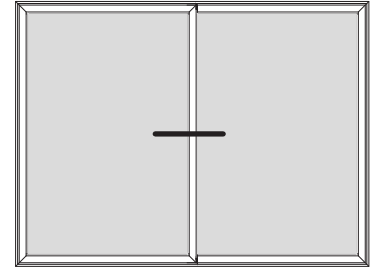
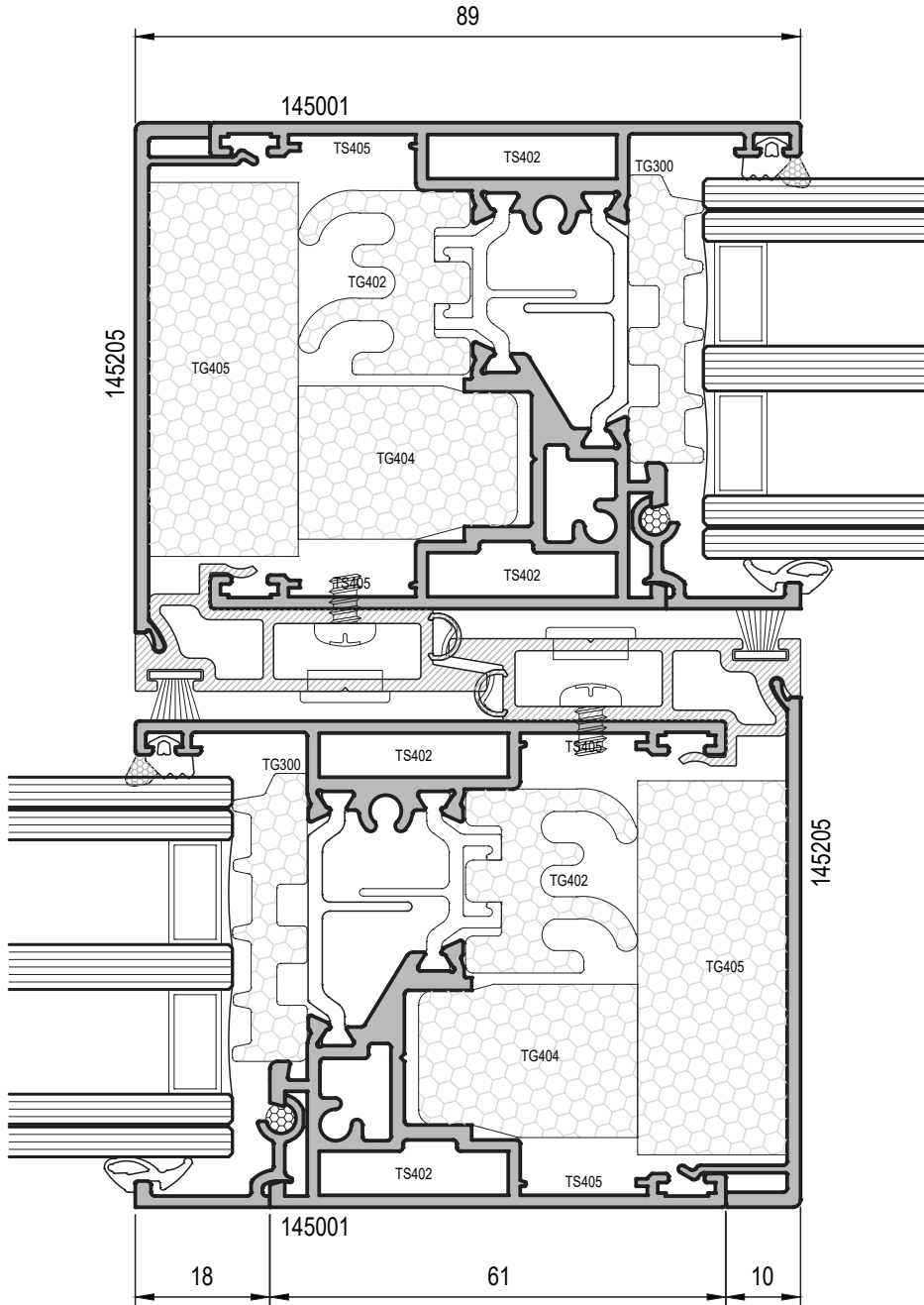
LATERALE DUE ANTE LATO CHIUSURA CON VASCHETTA



LATERALE DUE ANTE LATO CHIUSURA CON MARTELLINA

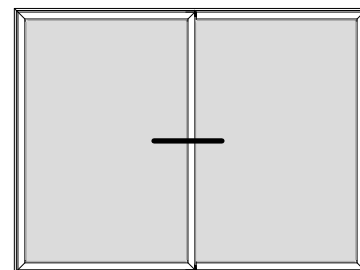
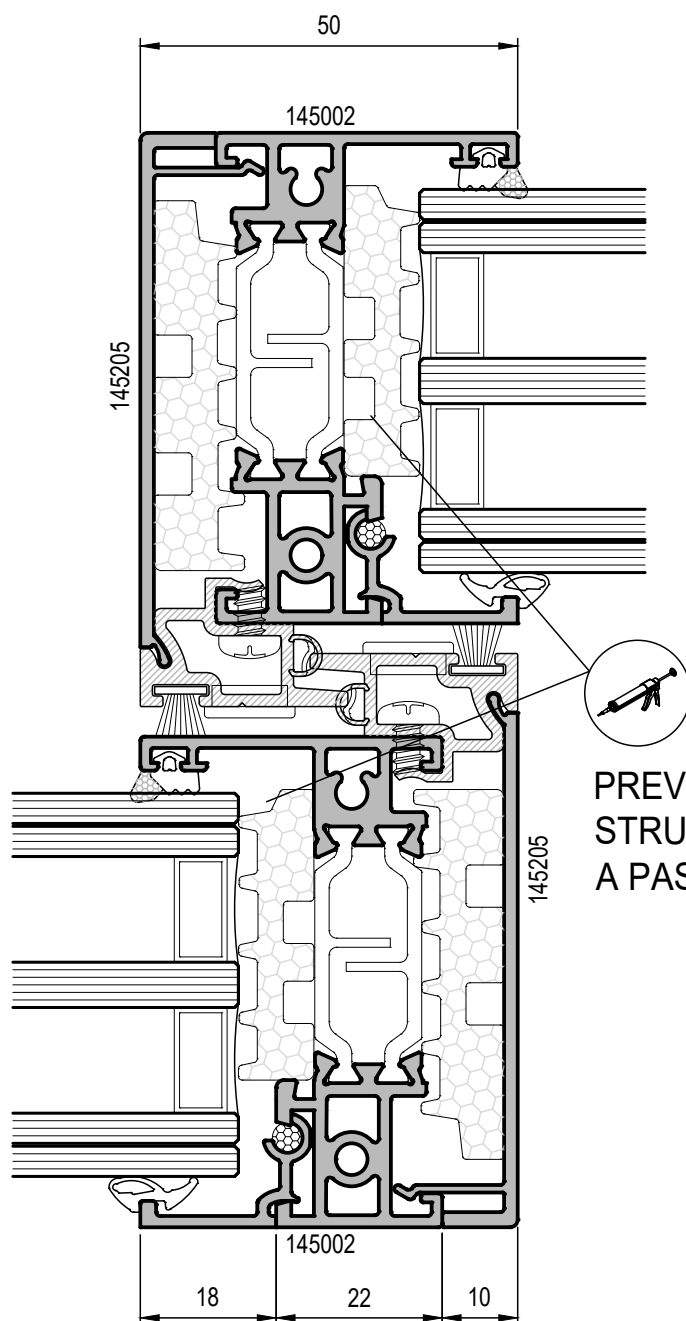


CENTRALE STANDARD DUE ANTE MOBILI



VISTA INTERNA

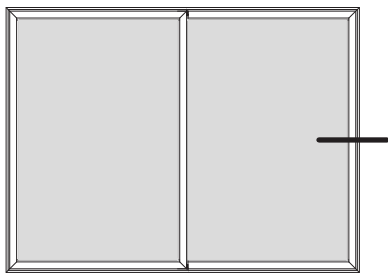
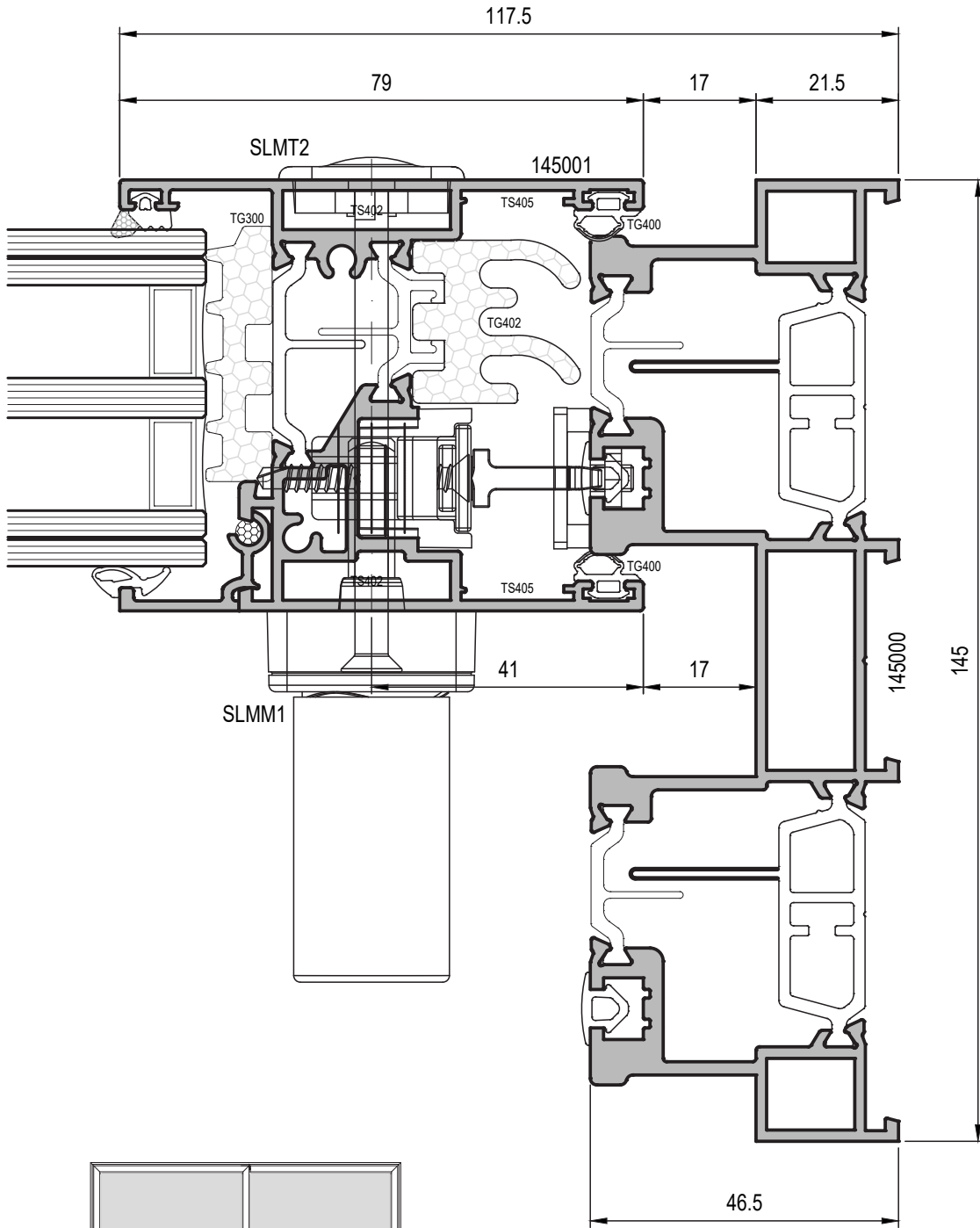
CENTRALE RIDOTTO DUE ANTE MOBILI



VISTA INTERNA

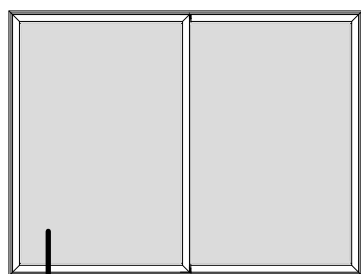
PREVEDERE INCOLLAGGIO
STRUTTURALE L = 200 mm
A PASSO 500 mm CIRCA

LATERALE DUE ANTE
LATO CHIUSURA ANTA ESTERNA

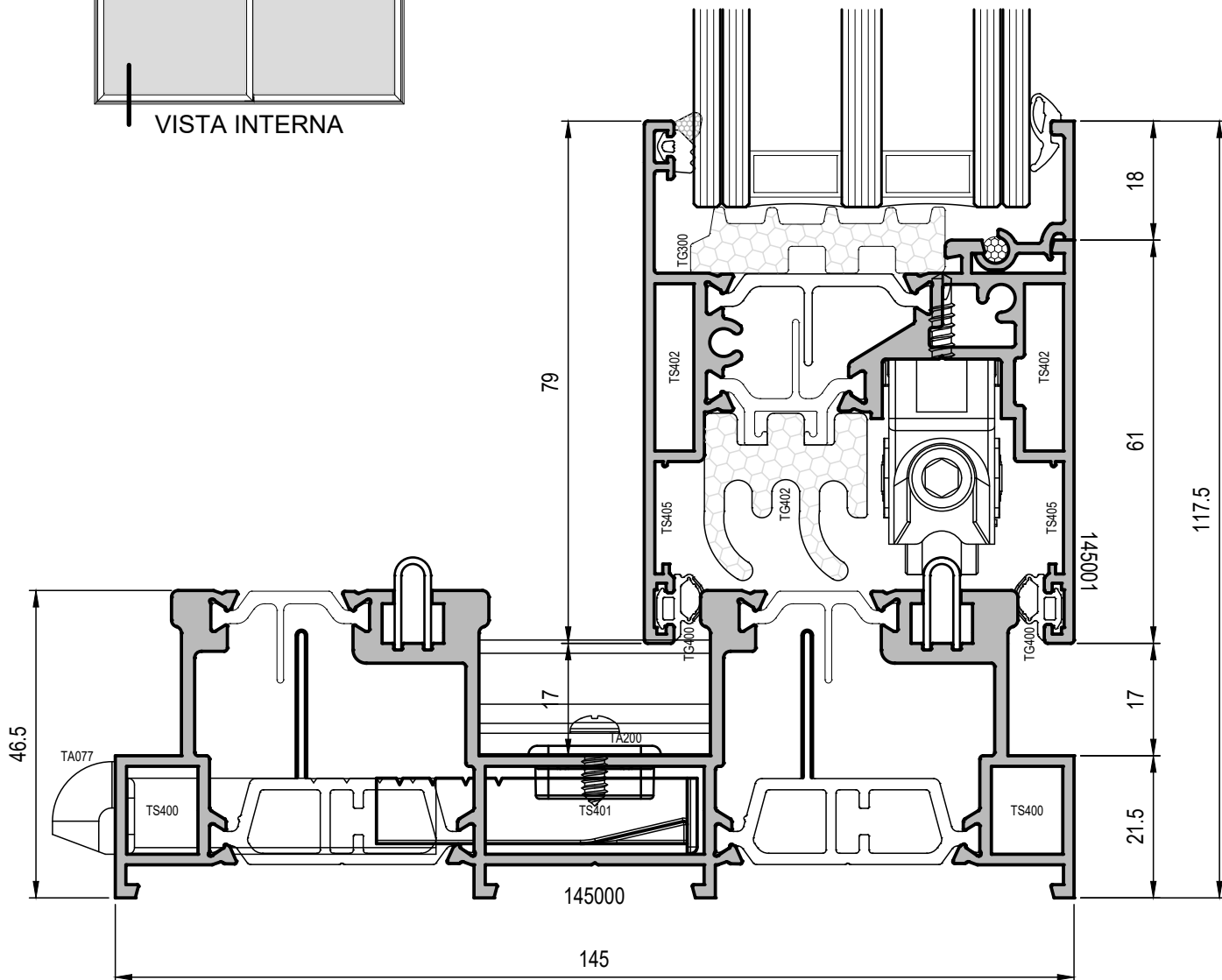


VISTA INTERNA

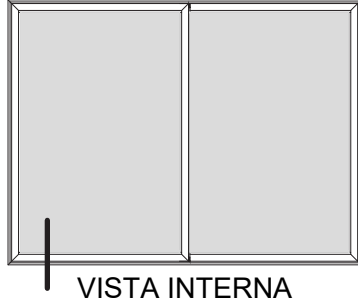
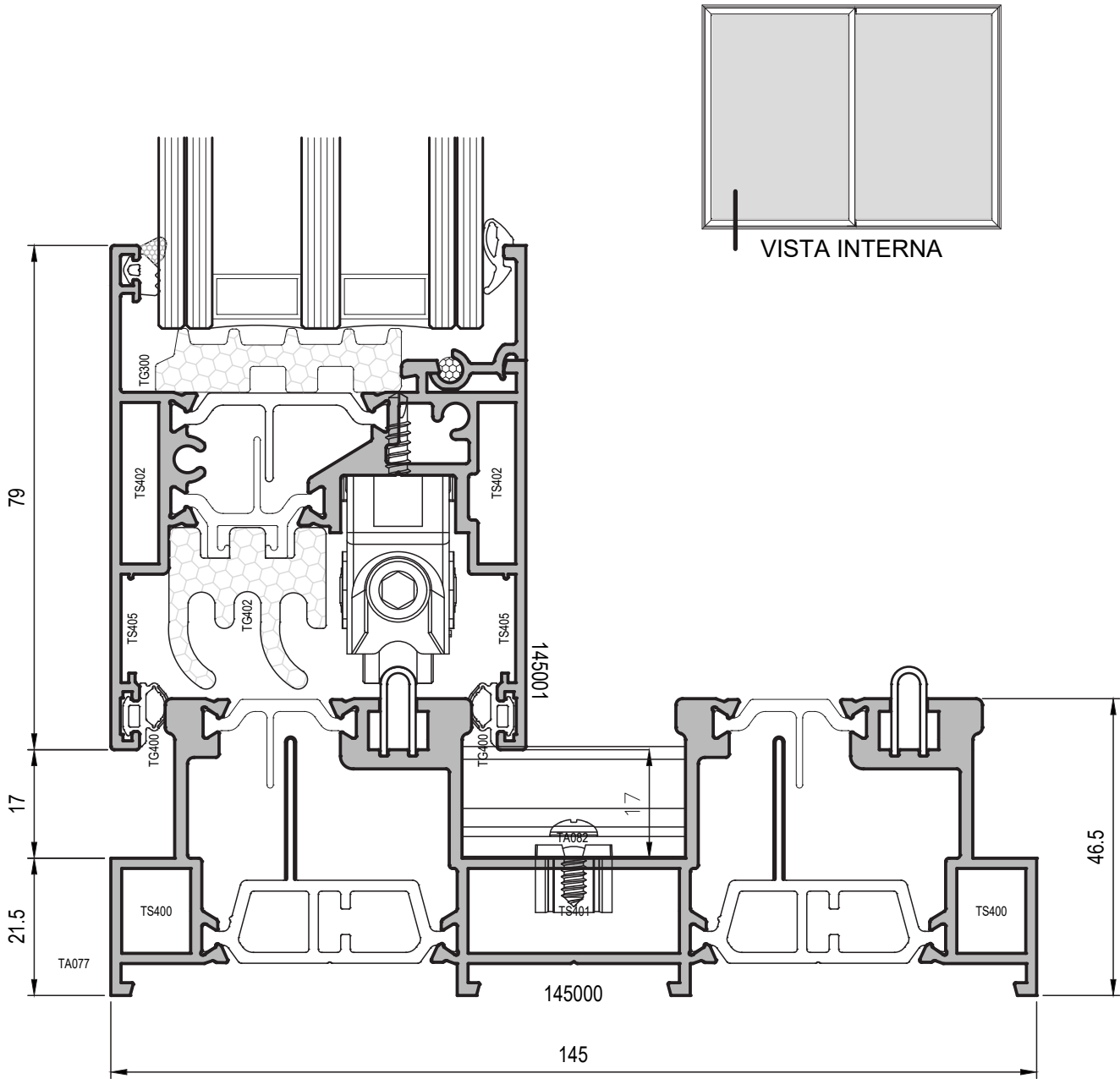
INFERIORE DUE ANTE MOBILI



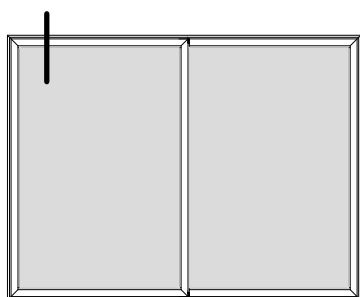
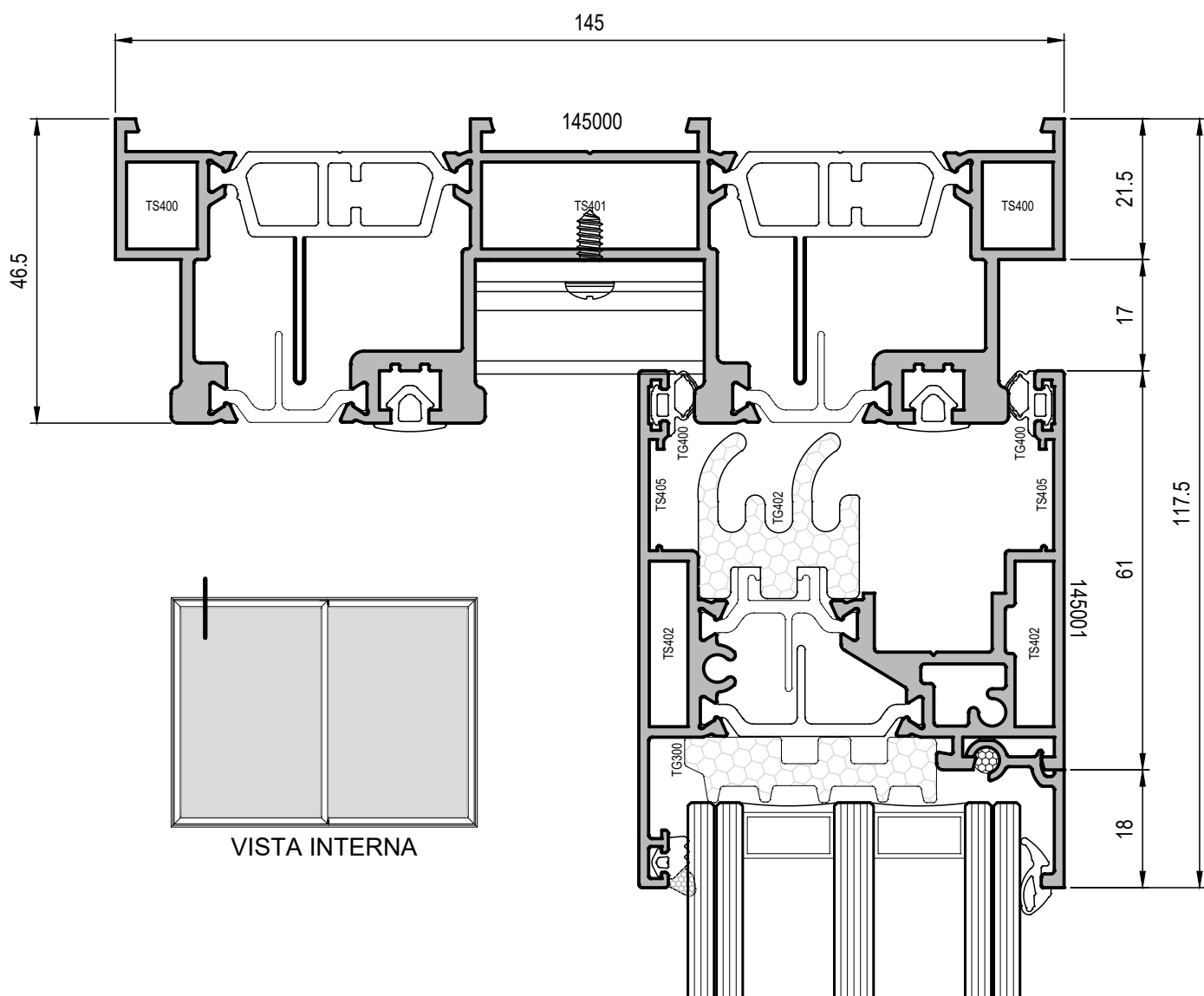
VISTA INTERNA



INFERIORE DUE ANTE MOBILI

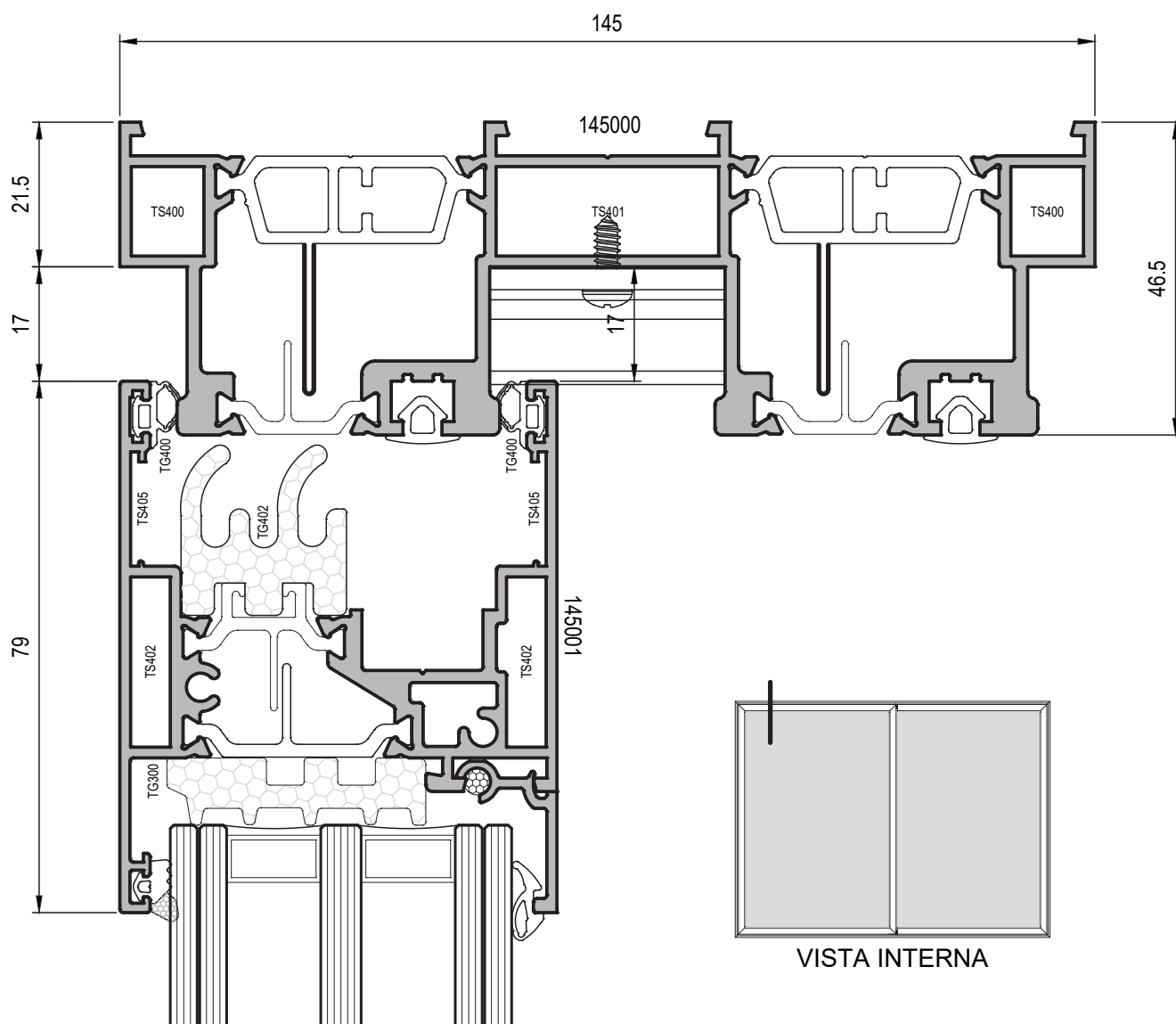


SUPERIORE DUE ANTE MOBILI

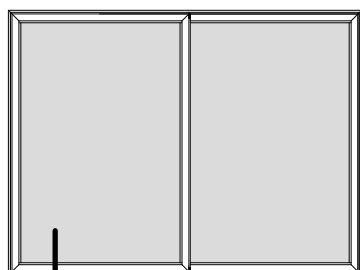


VISTA INTERNA

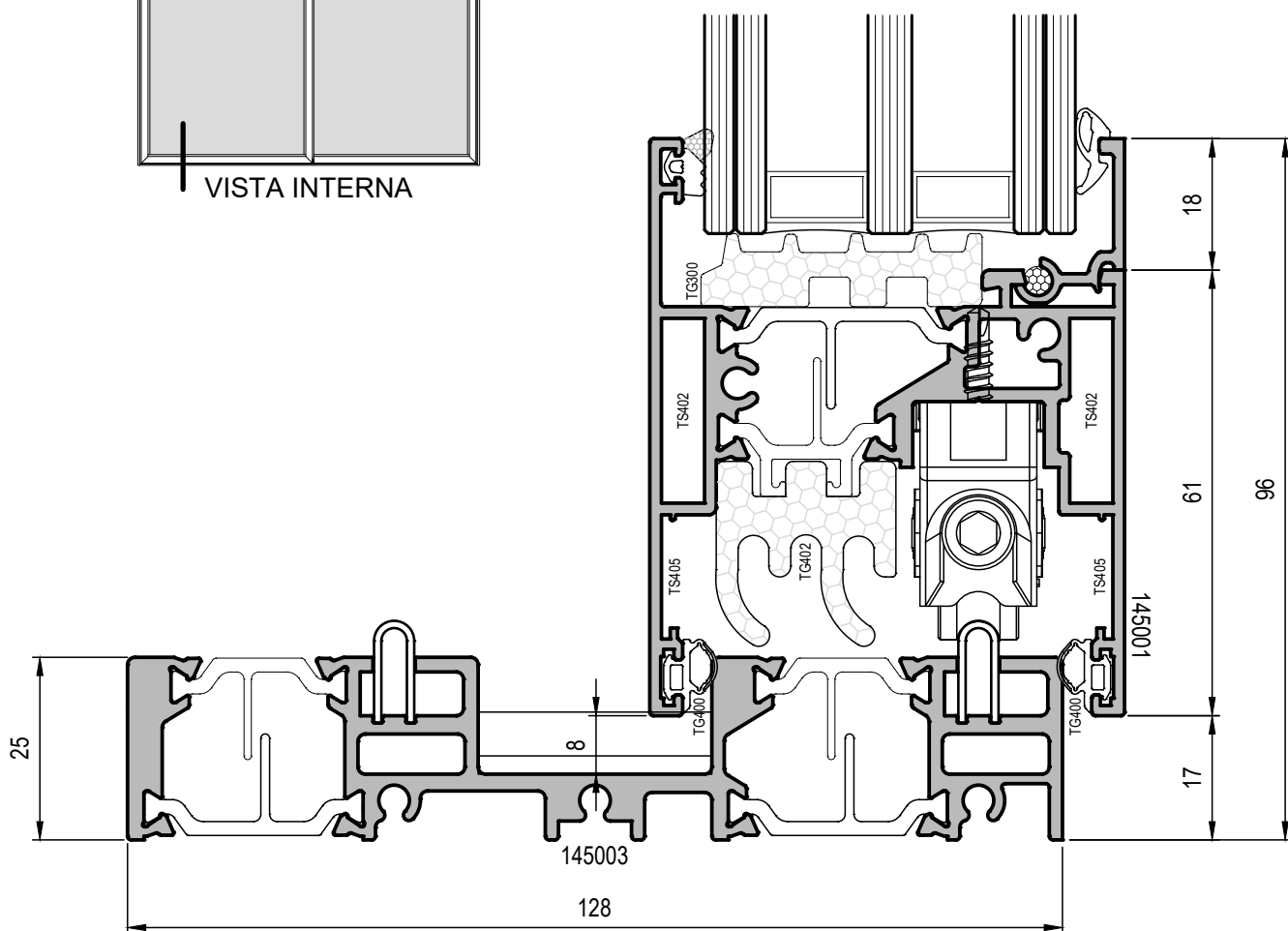
SUPERIORE DUE ANTE MOBILI



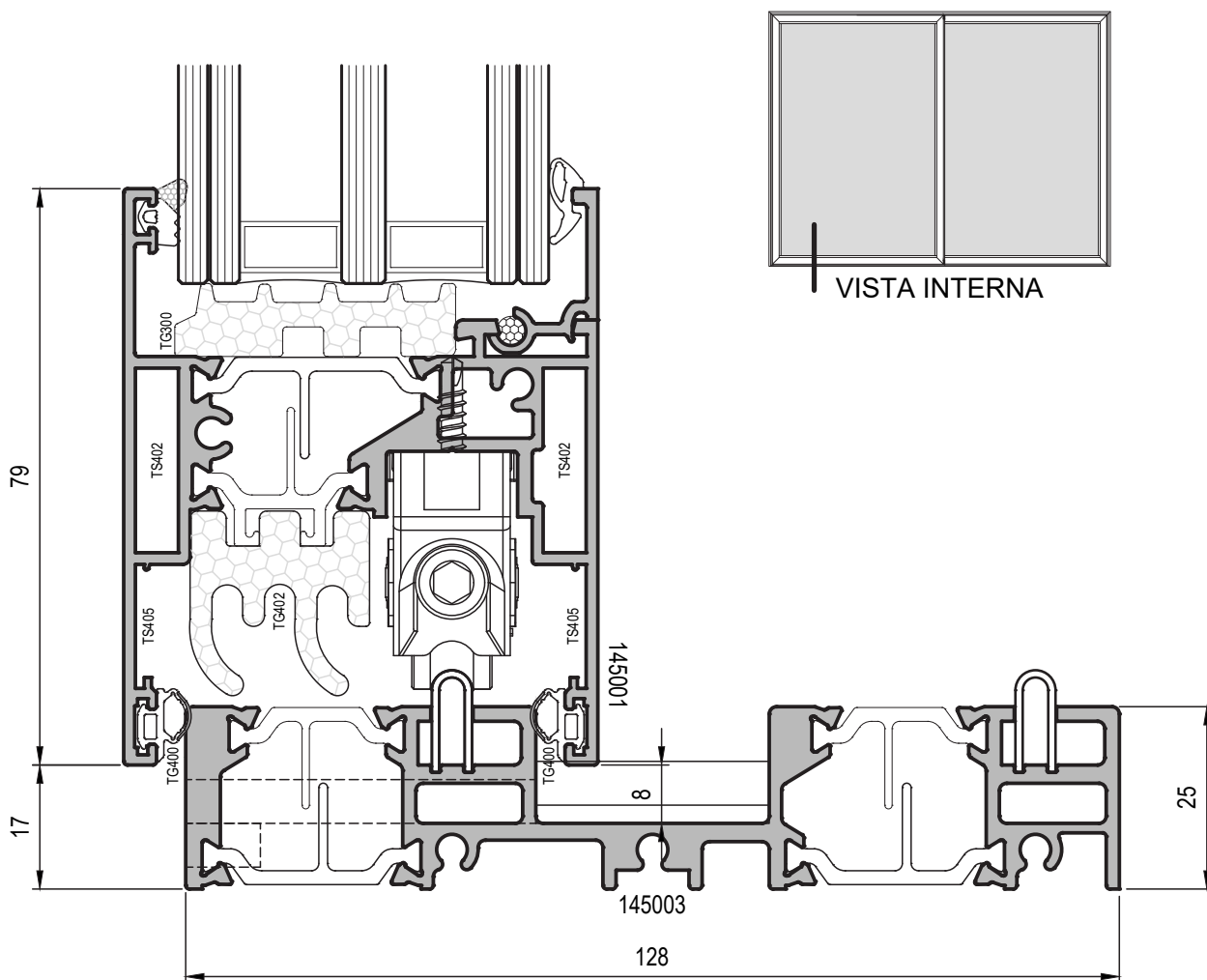
INFERIORE SOGLIA RIBASSATA DUE ANTE MOBILI



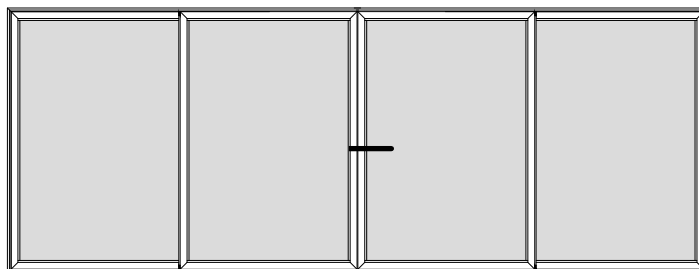
VISTA INTERNA



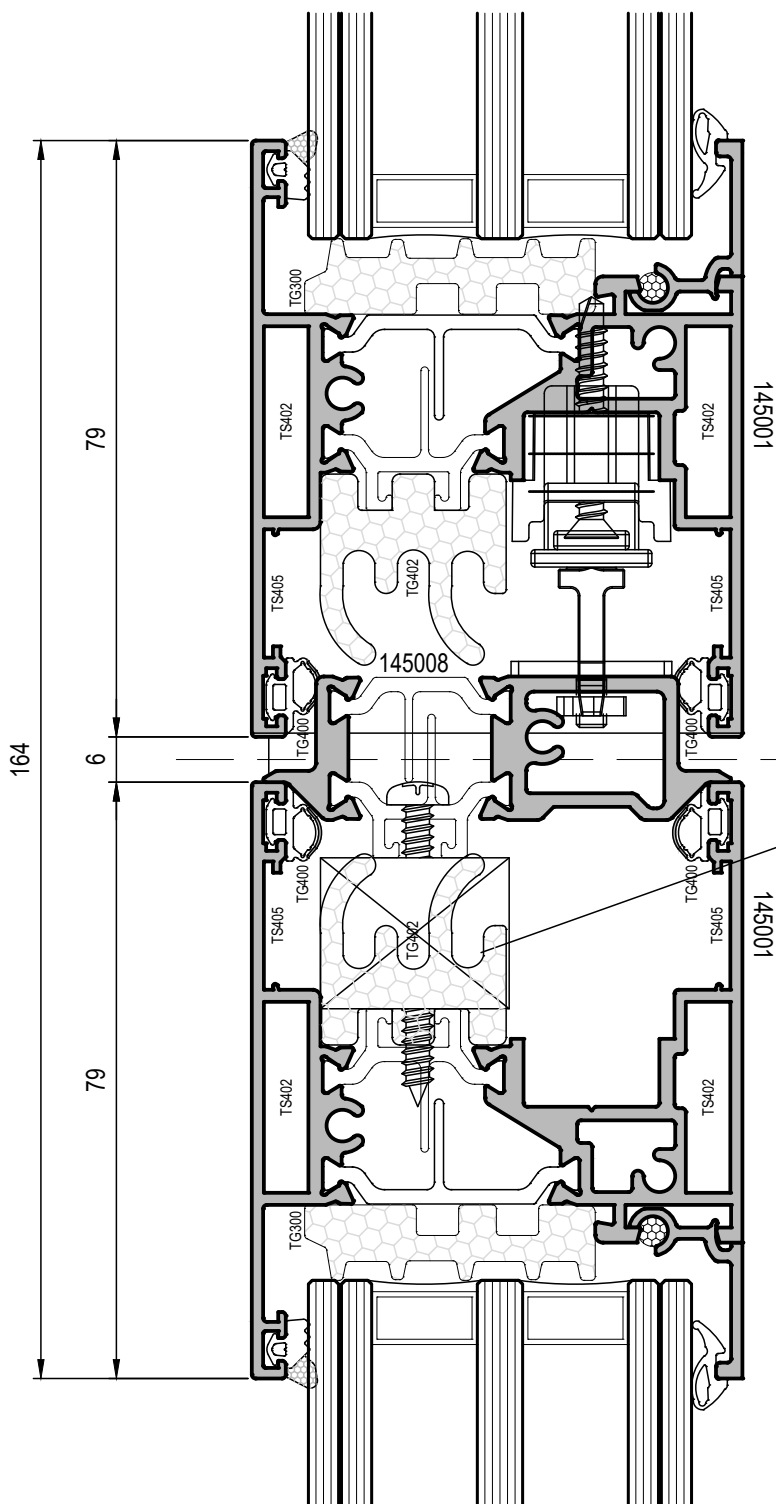
INFERIORE SOGLIA RIBASSATA DUE ANTE MOBILI



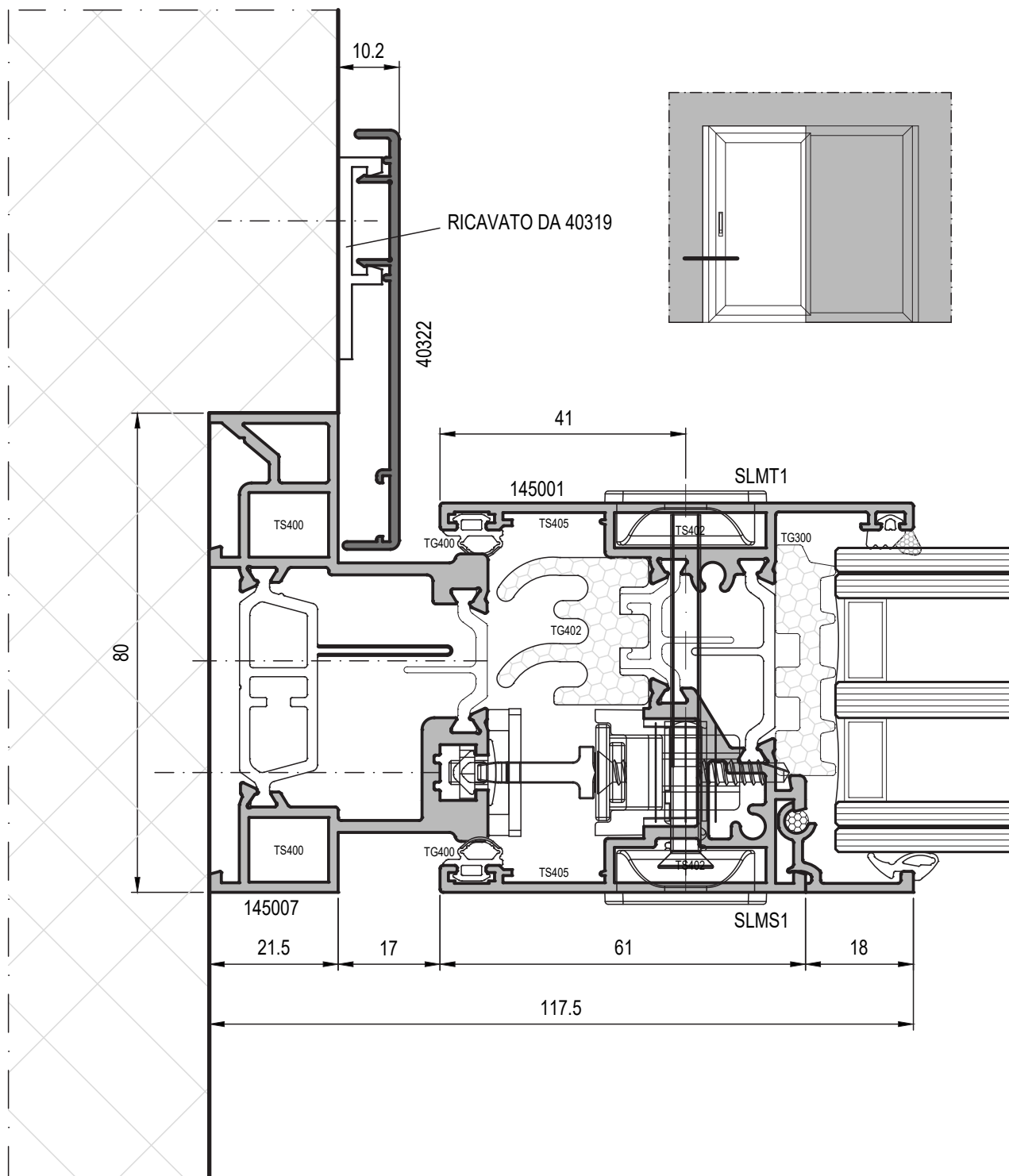
CENTRALE 4 ANTE



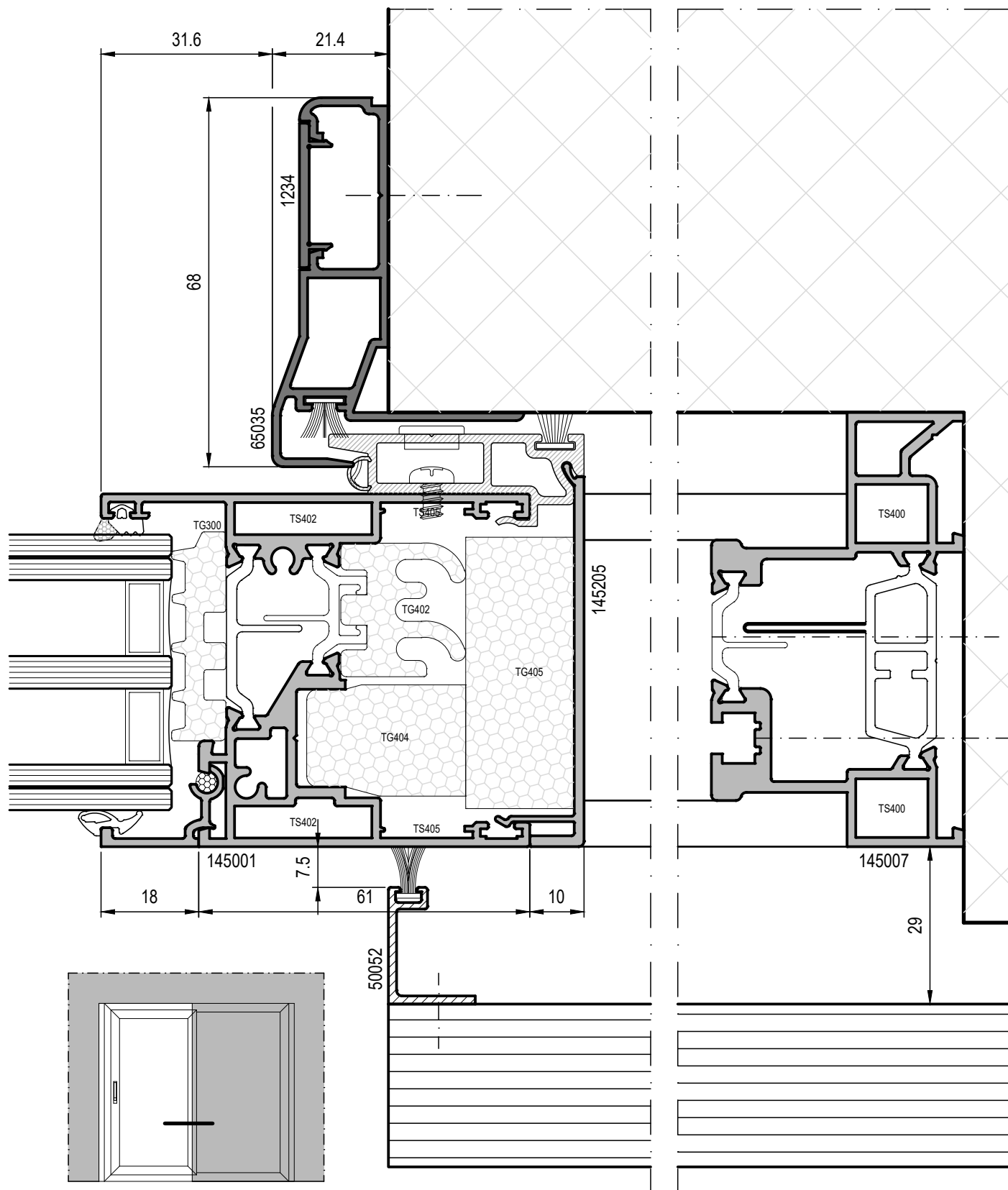
VISTA INTERNA

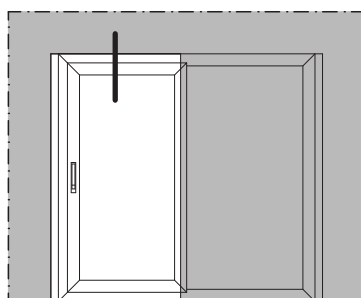
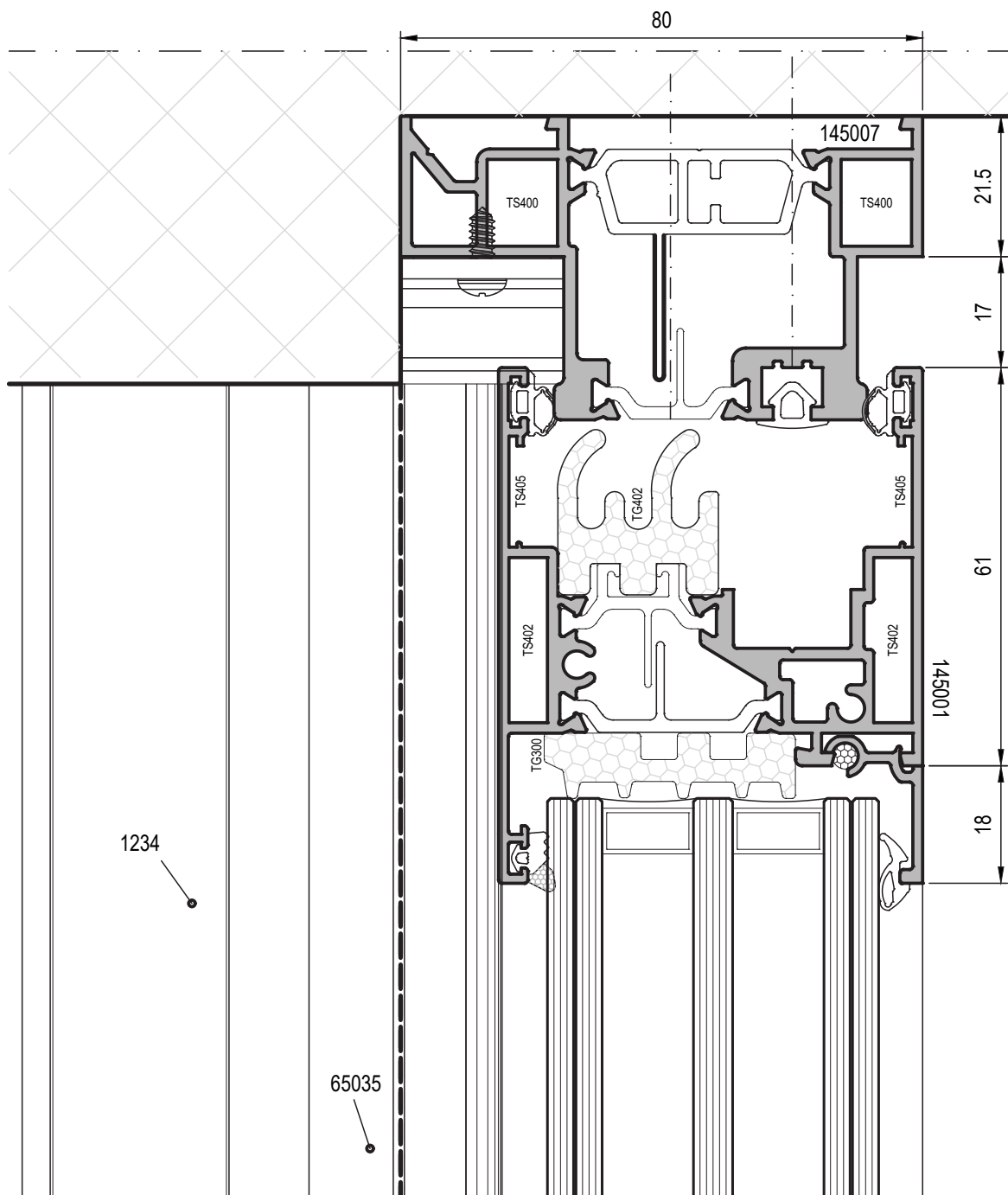


PREVEDERE SPESSORE
20x25 mm IN
CORRISPONDENZA DEI
PUNTI DI FISSAGGIO

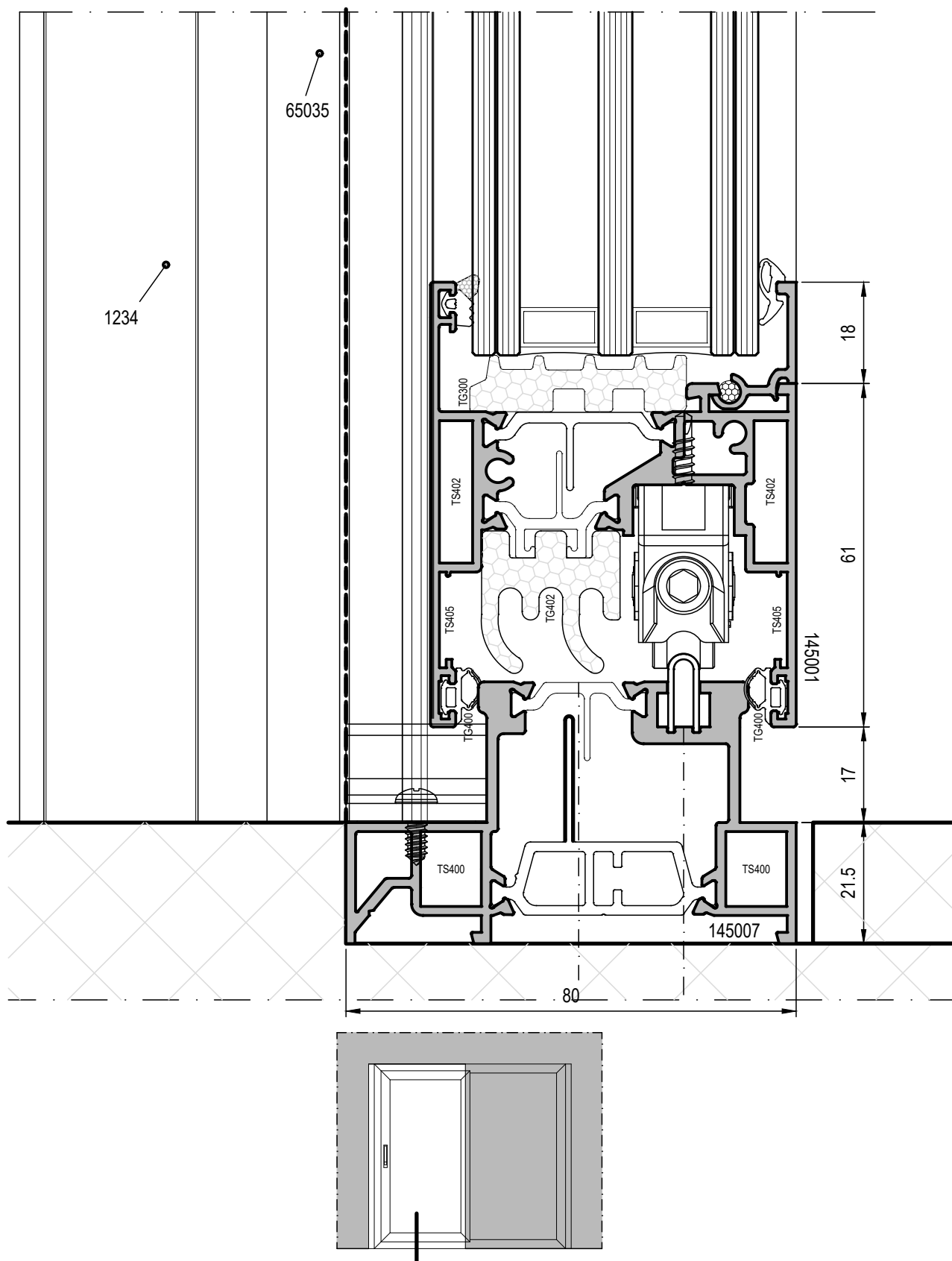


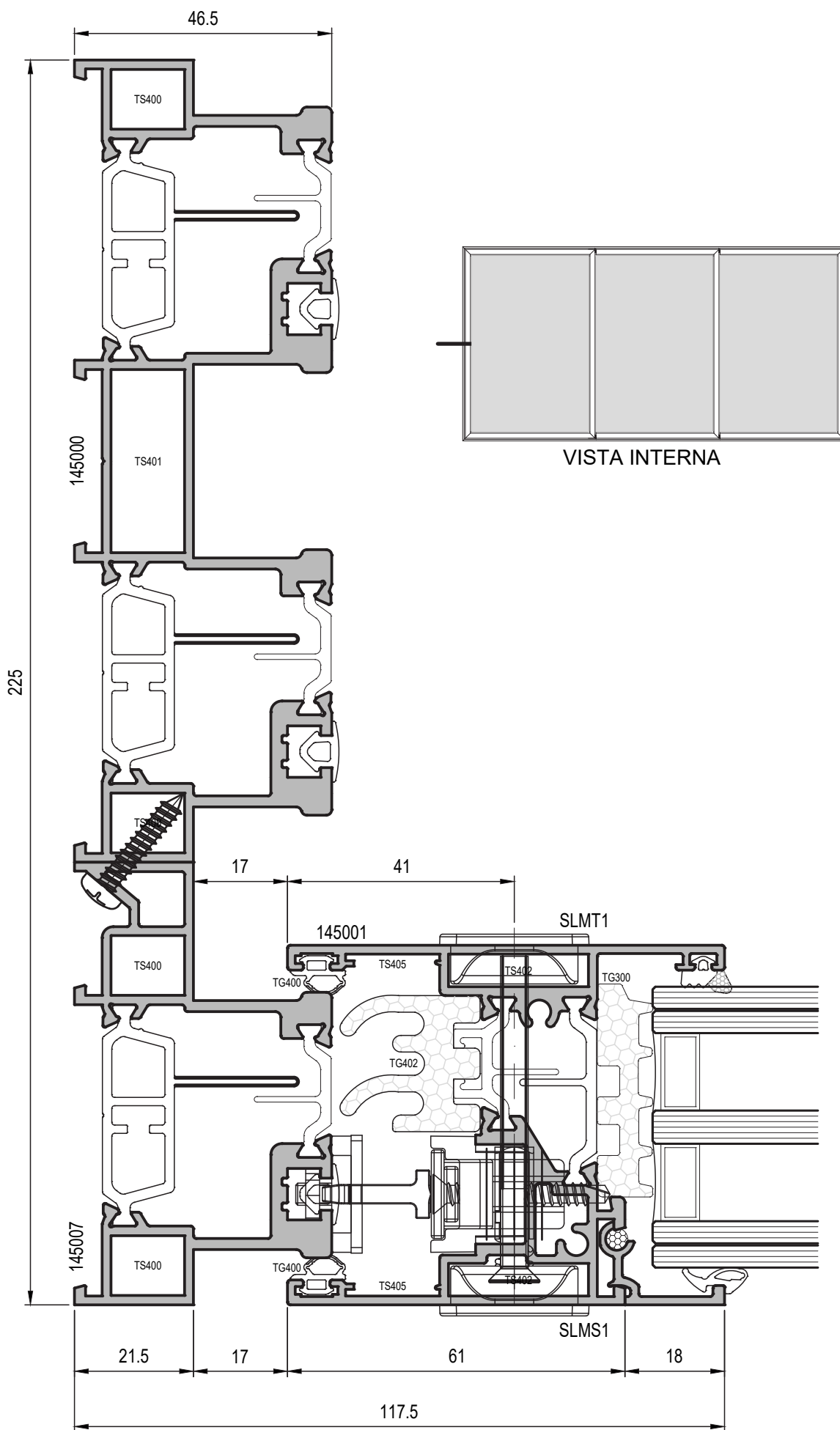
CENTRALE MONO ANTA



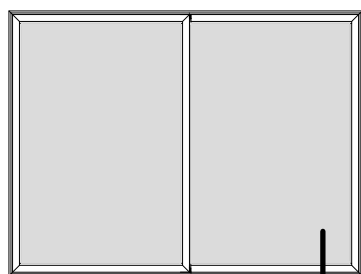


INFERIORE MONO ANTA

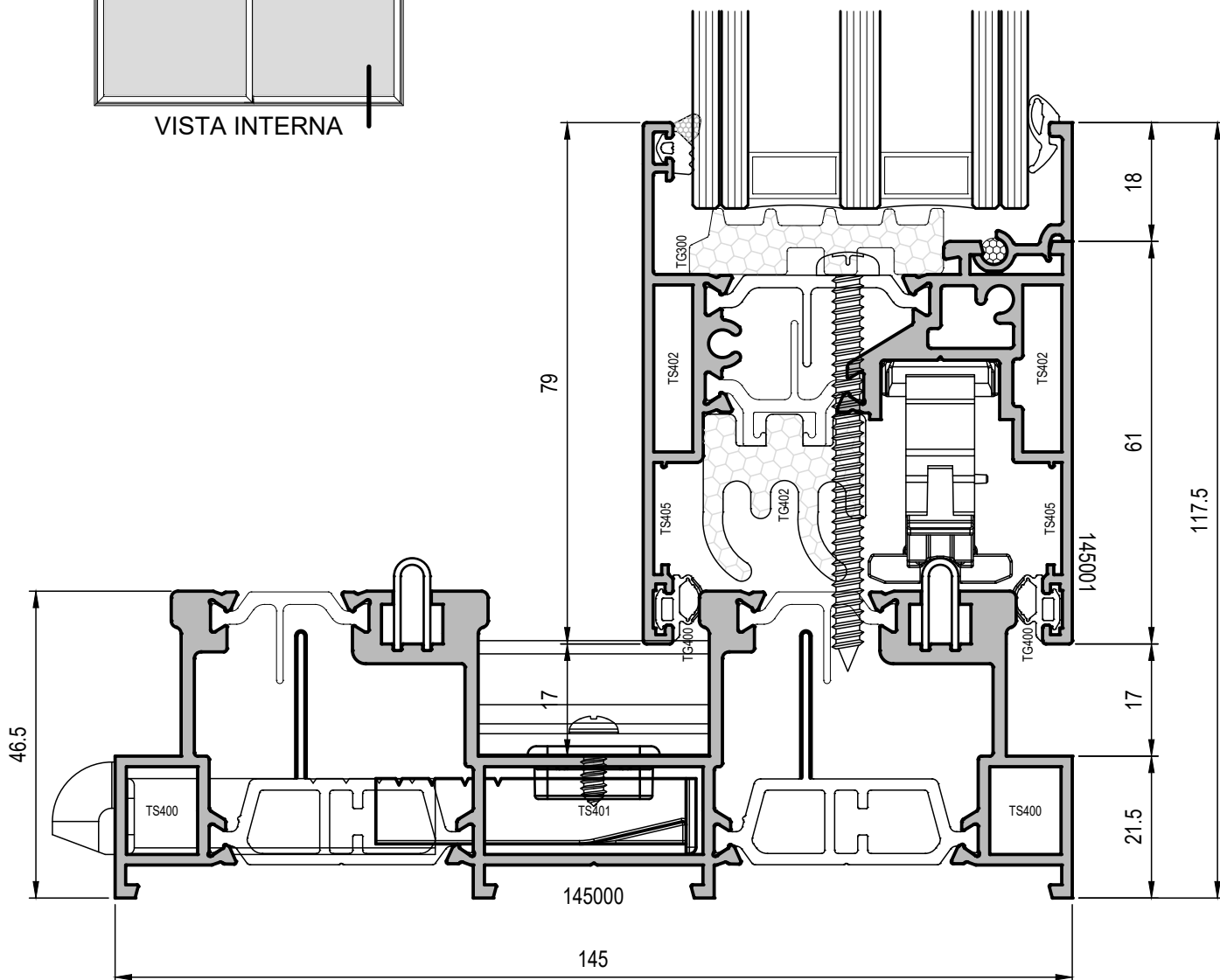





INFERIORE ANTA BLOCCATA




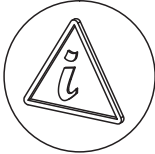
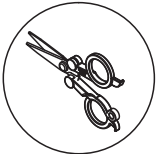

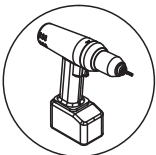
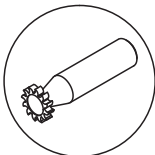
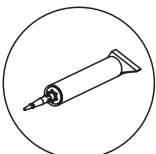

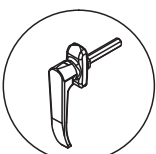
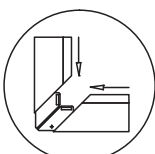
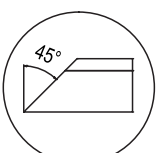
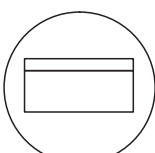
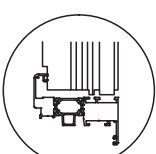

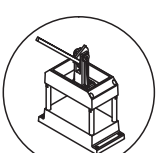
VISTA INTERNA



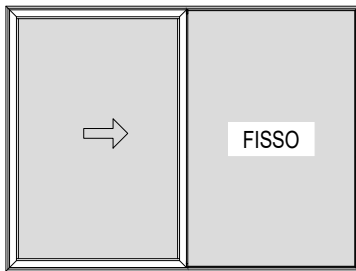
Icône Lavorazioni 
Tipologie Realizzabili 
Schemi Applicazione Accessori 

ICONE LAVORAZIONI

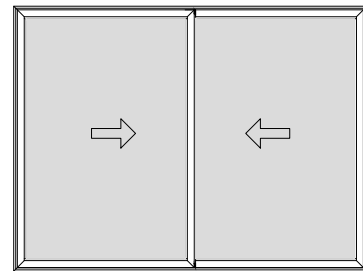


SIMBOLI	DESCRIZIONE	SIMBOLI	DESCRIZIONE
	IMPORTANTE		INFORMAZIONI
	TAGLIARE		AVVITARE / SVITARE
	FORARE		TRANCIARE/ FRESARE
	INCOLLARE		SIGILLARE
	FERRAMENTA		COLLEGARE ANGOLI
	TAGLIARE A 45°		TAGLIARE A 90°
	INTESTARE PROFILATO		PULIRE PERIODICAMENTE CON PANNO
	PUNZONATRICE		

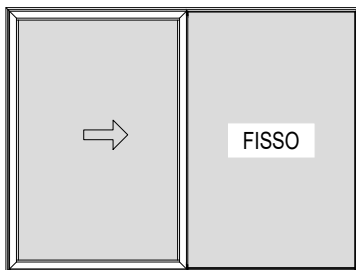
TIPOLOGIE REALIZZABILI



1 ANTA MOBILE CON FISSO LATERALE

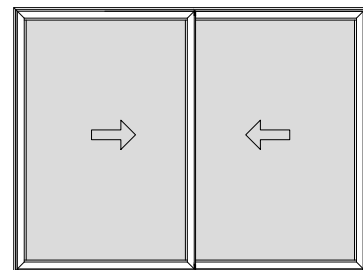


2 ANTE MOBILI



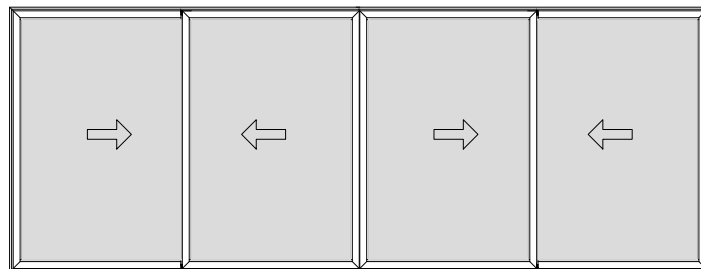
1 ANTA MOBILE CON FISSO LATERALE
E SOGLIA RIBASSATA

N.B. NON UTILIZZABILE IN CASO DI SERRAMENTI
PARTICOLARMENTE ESPOSTI

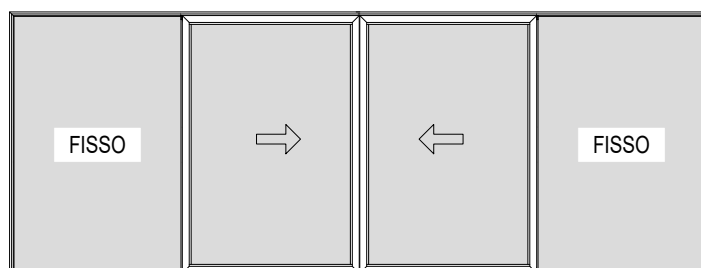


2 ANTE MOBILI
E SOGLIA RIBASSATA

N.B. NON UTILIZZABILE IN CASO DI SERRAMENTI
PARTICOLARMENTE ESPOSTI

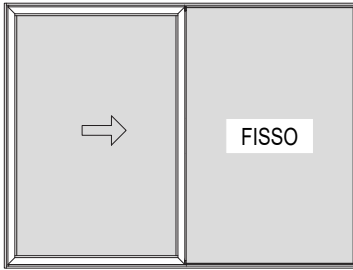


4 ANTE MOBILI

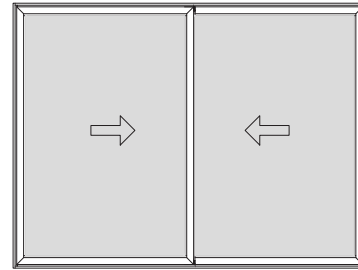


2 ANTE MOBILI E 2 FISSI LATERALI

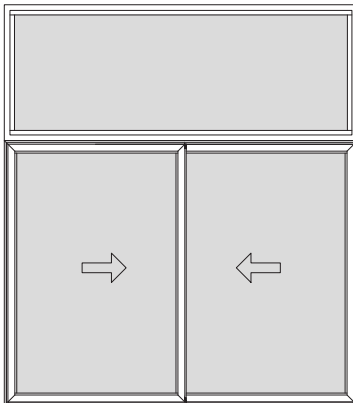
TIPOLOGIE REALIZZABILI



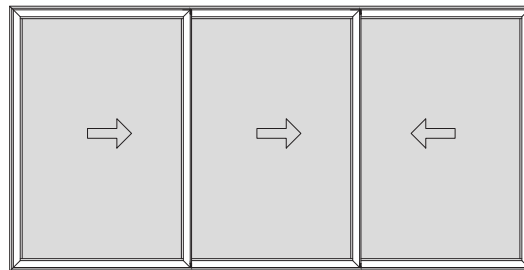
1 ANTA MOBILE CON FISSO LATERALE
TELAIO 90°



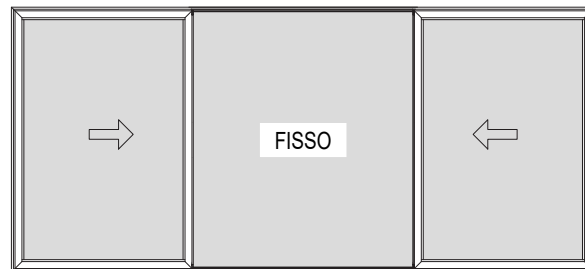
2 ANTE MOBILI
TELAIO 90°



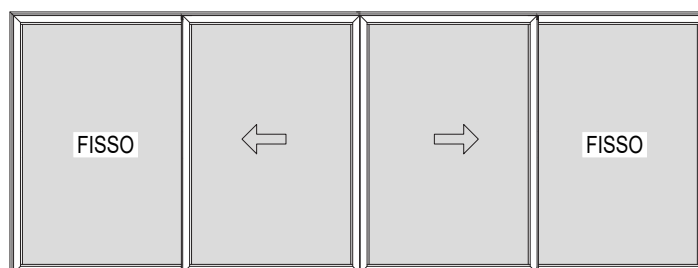
INSERIMENTO IN VETRINA



3 ANTE MOBILI



2 ANTE APRIBILI CON FISSO CENTRALE

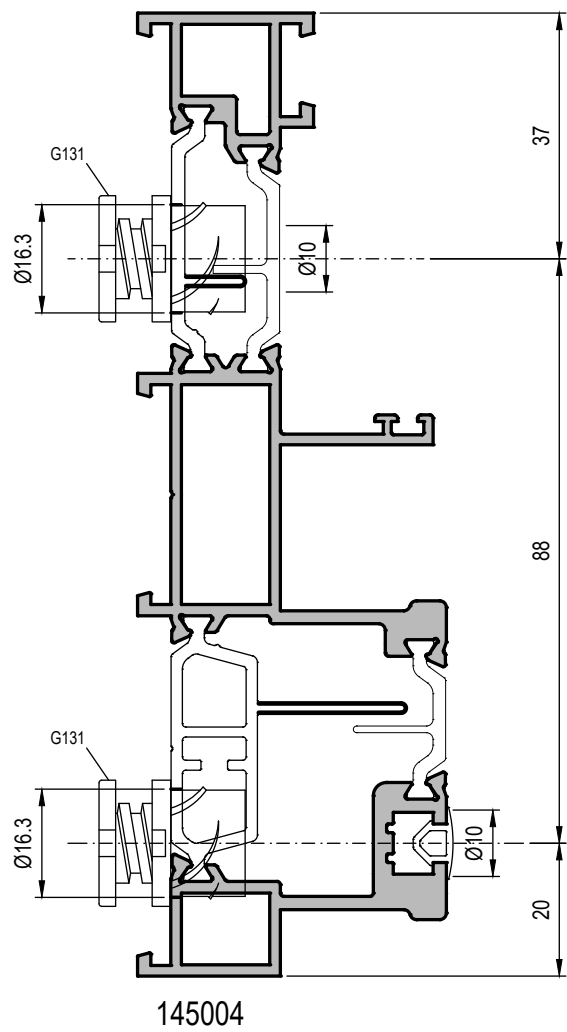
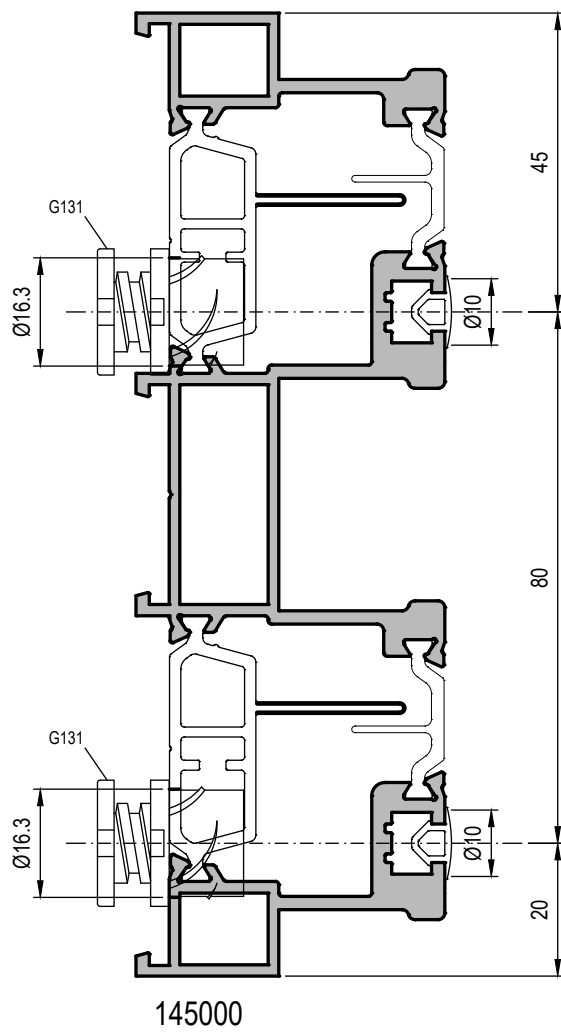


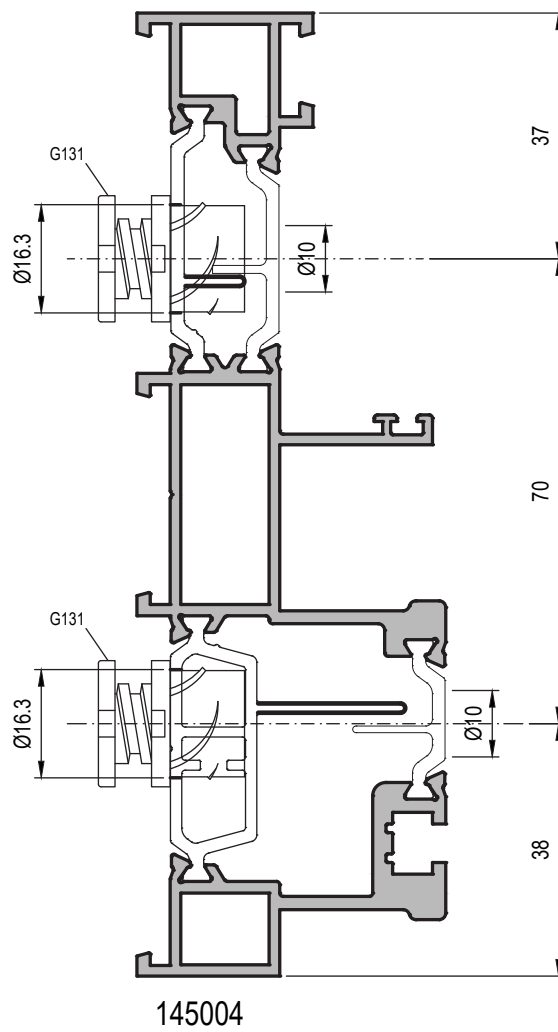
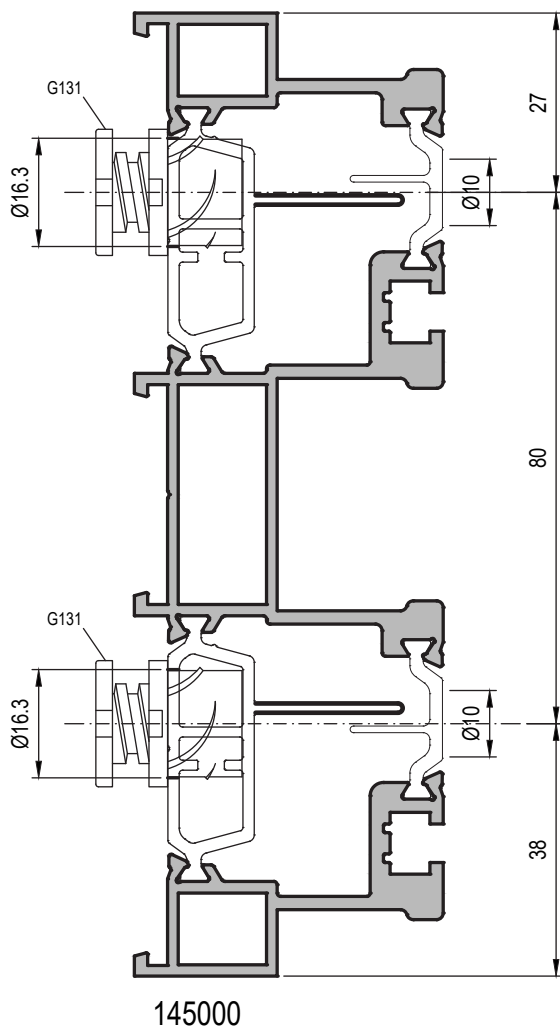
2 ANTE MOBILI E 2 ANTE FISSE LATERALI



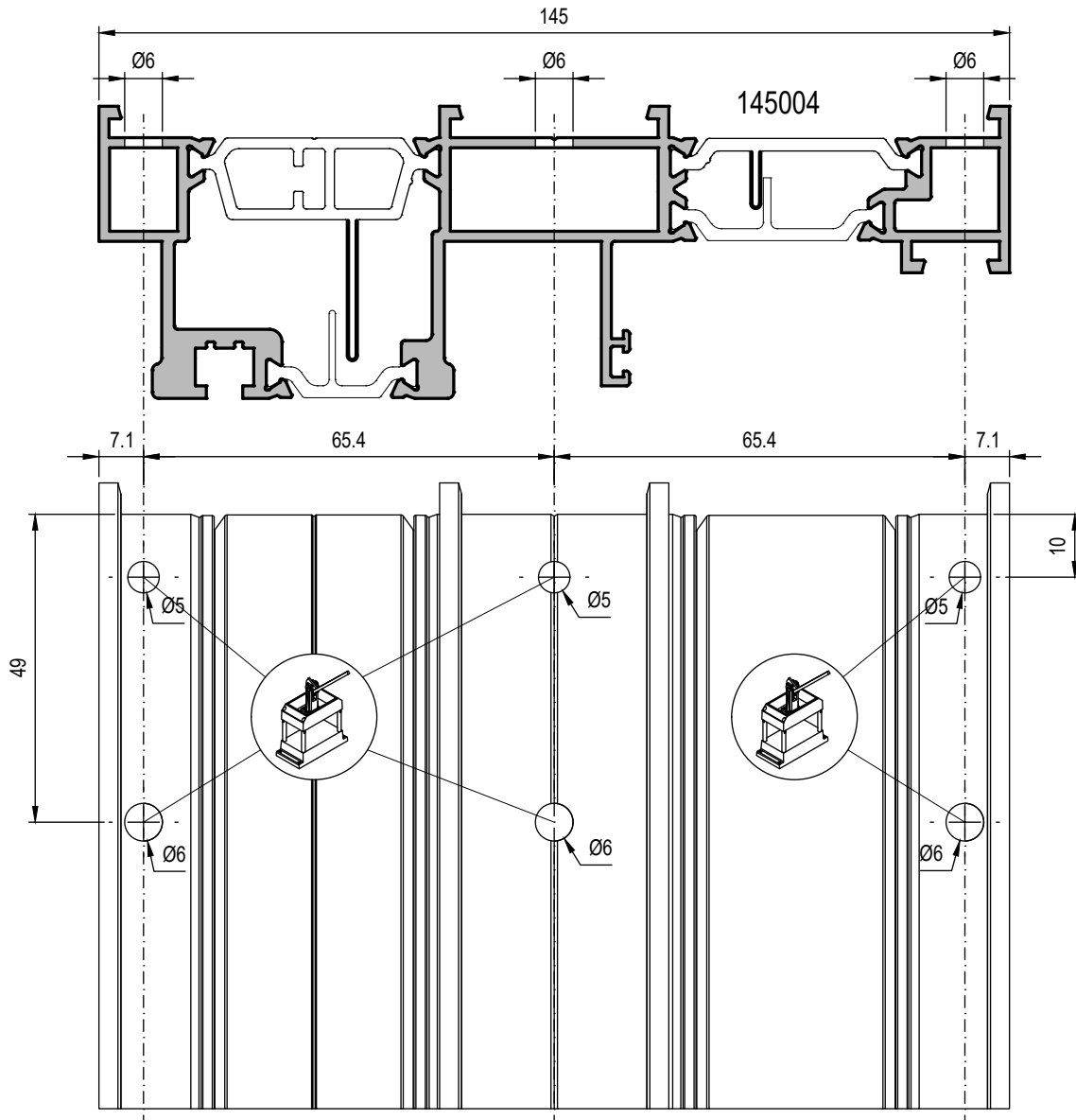
Lavorazioni 

POSIZIONAMENTO REGOLO TELAIO A MURO





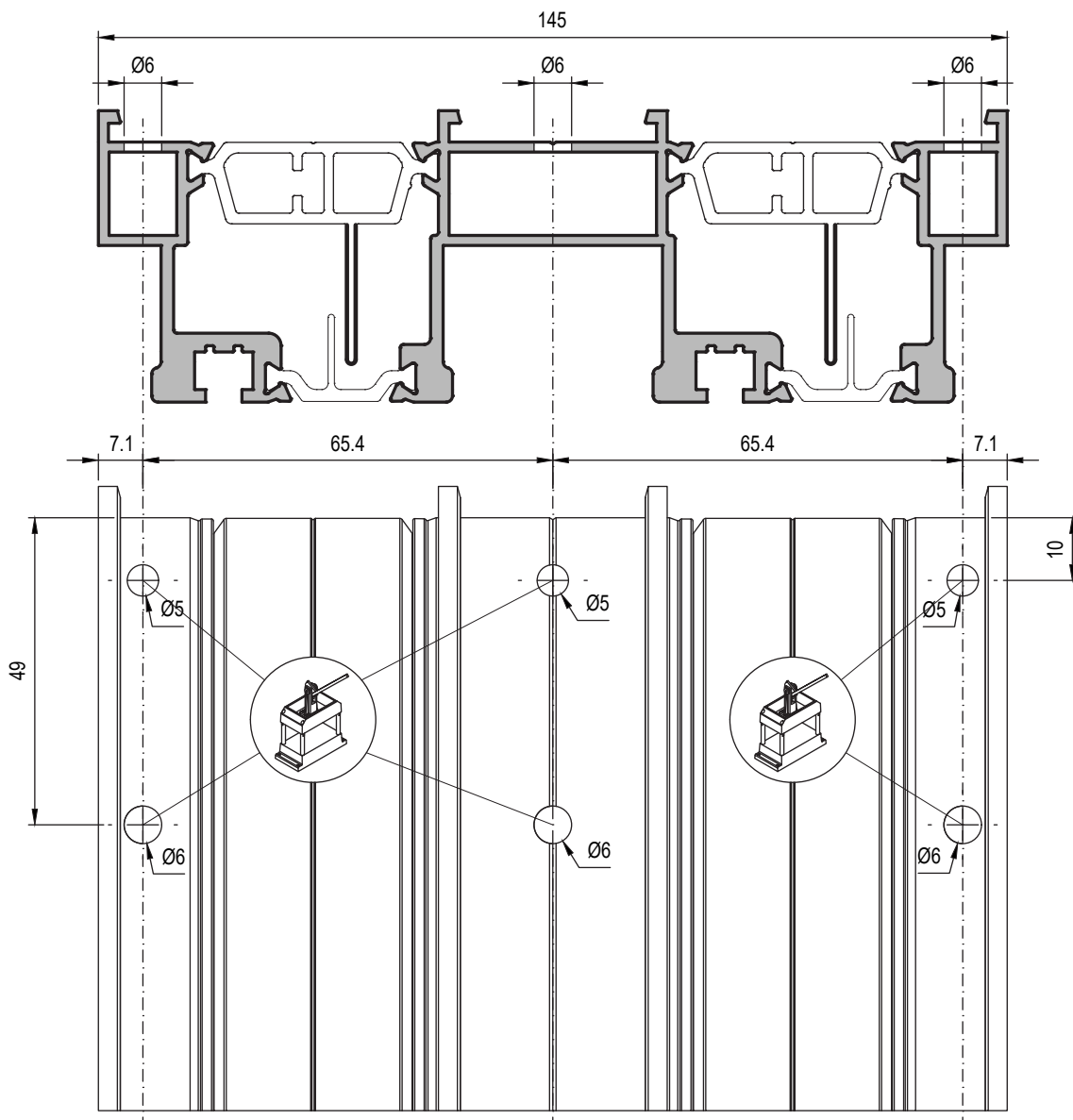
LAVORAZIONE TELAIO PER SQUADRETTE TS400 - TS401 DA ESEGUIRE CON PUNZONATRICE GA401



N.B. : ESEGUIRE IL FORO Ø 5mm PER LA COLLA NELLA PARTE SUPERIORE

LAVORAZIONE TELAIO PER SQUADRETTE TS400 - TS401

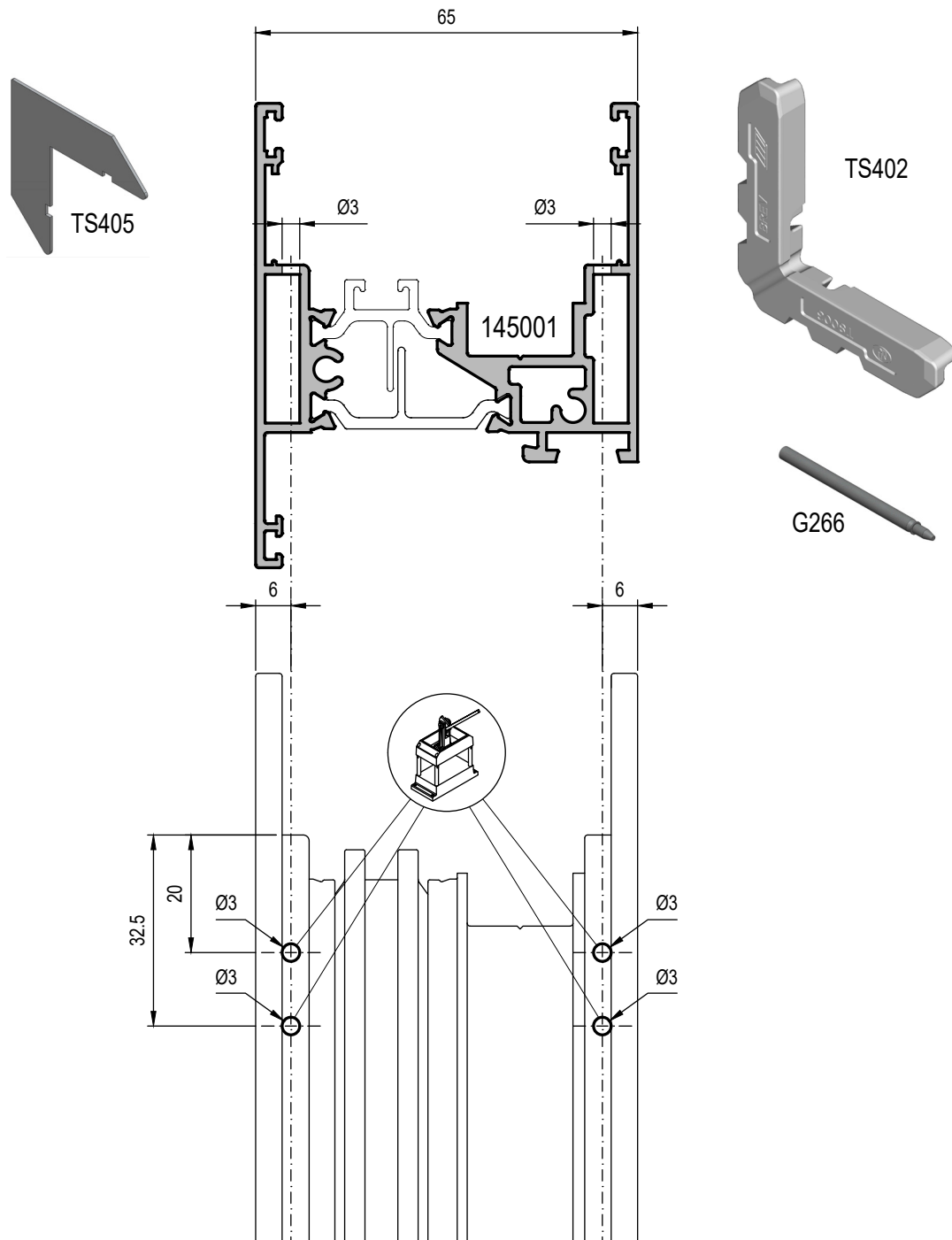
DA ESEGUIRE CON PUNZONATRICE GA401



N.B. : ESEGUIRE IL FORO Ø 5mm PER LA COLLA NELLA PARTE SUPERIORE

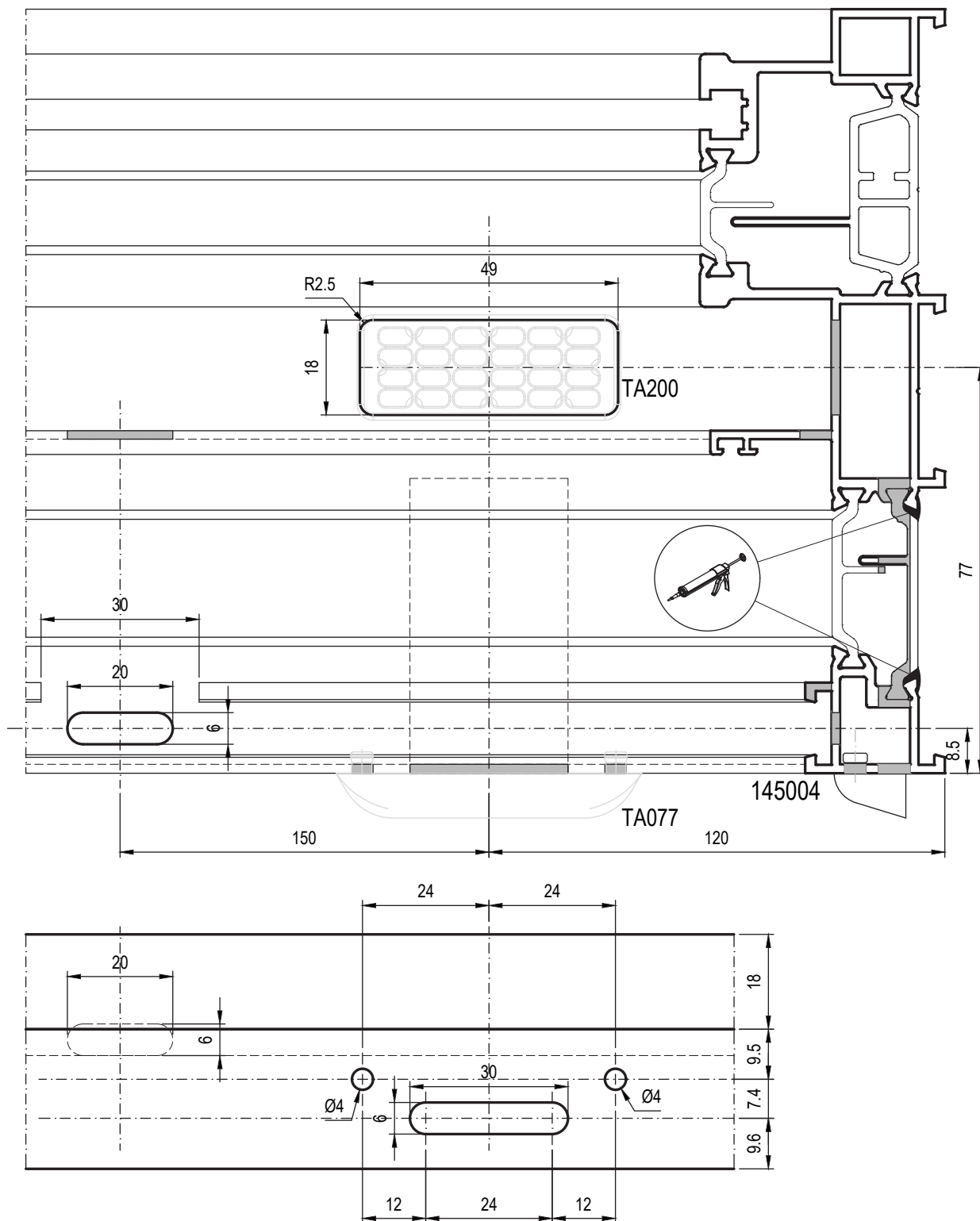
5

LAVORAZIONE ANTA PER SQUADRETTA TS402 DA ESEGUIRE CON PUNZONATRICE GA402

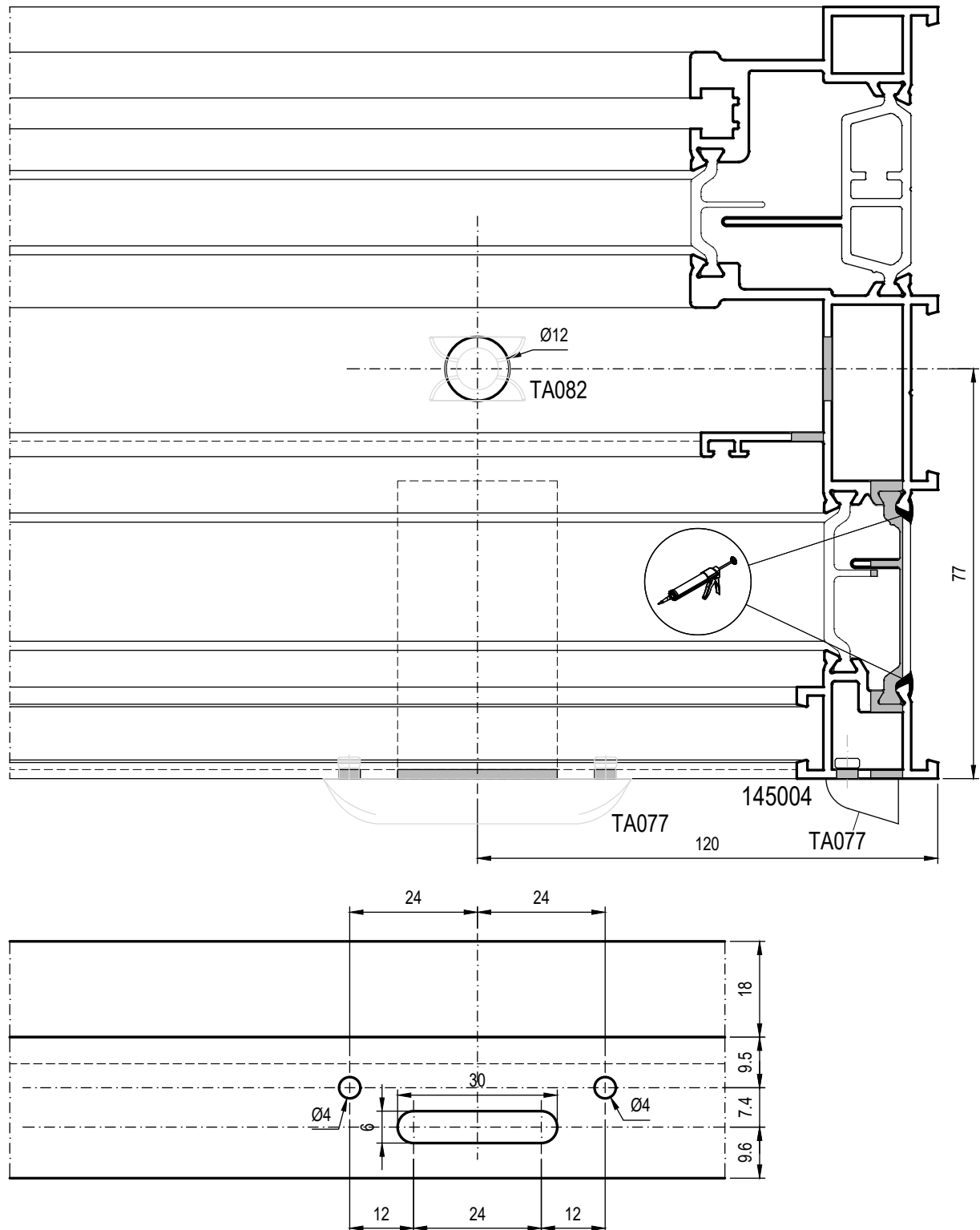


N.B. : ESEGUIRE IL FORO Ø 3mm PER LA COLLA NELLA PARTE SUPERIORE

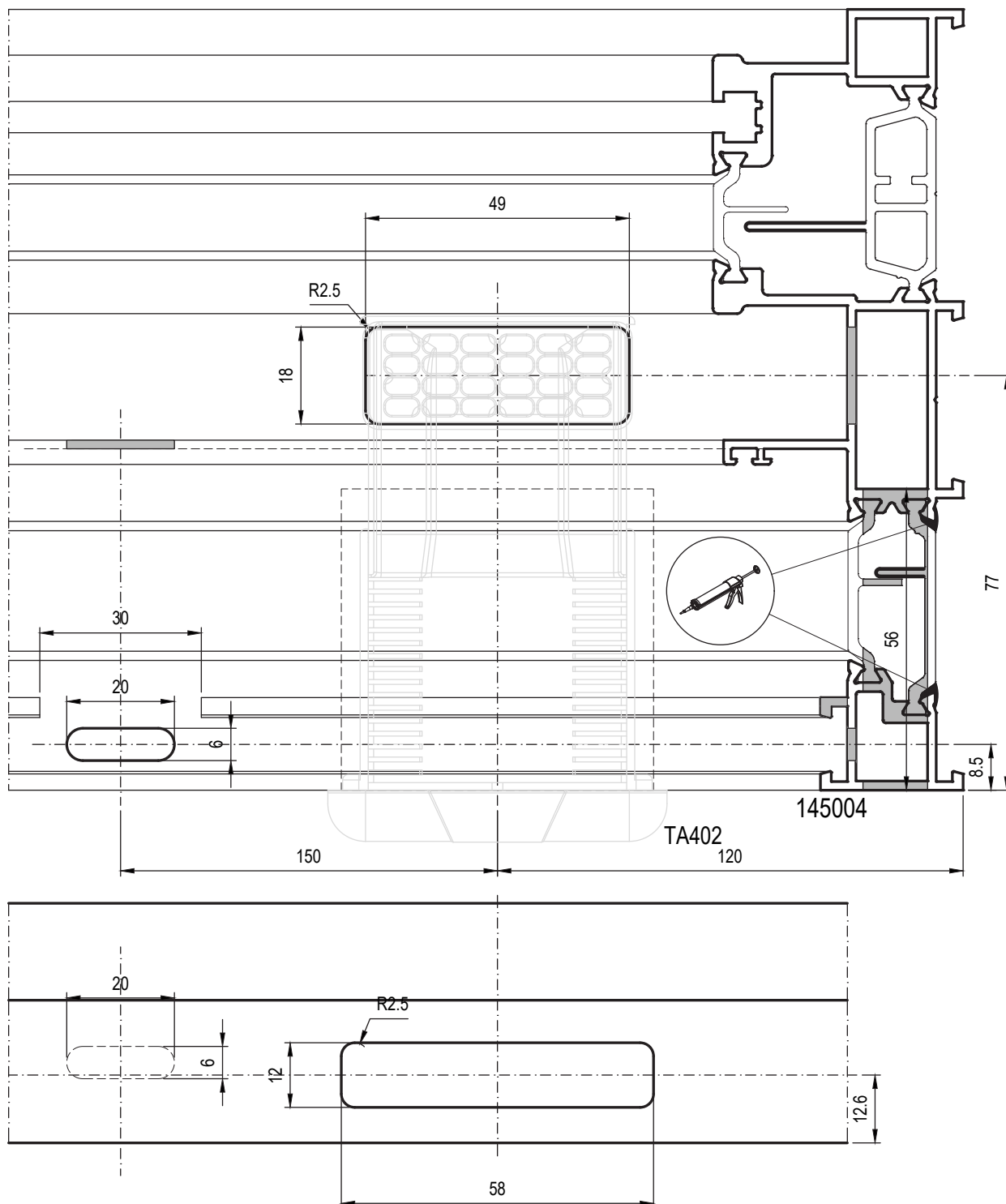
LAVORAZIONE TELAIO LATO ESTERNO PER DRENAGGIO CON CAPPETTA TA077 DA ESEGUIRE CON FRESA



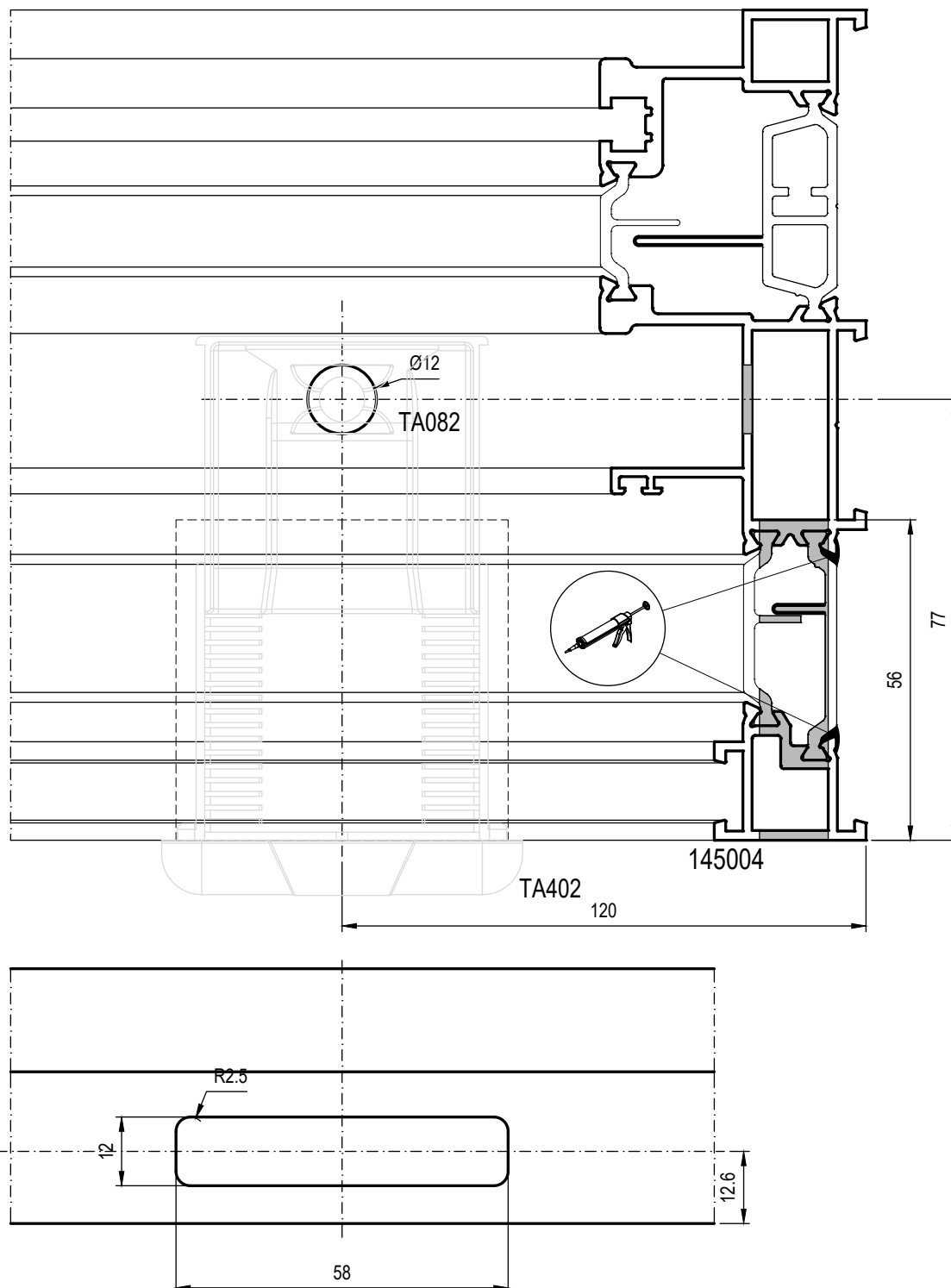
LAVORAZIONE TELAIO LATO INTERNO PER DRENAGGIO CON CAPPETTA TA077 DA ESEGUIRE CON FRESA



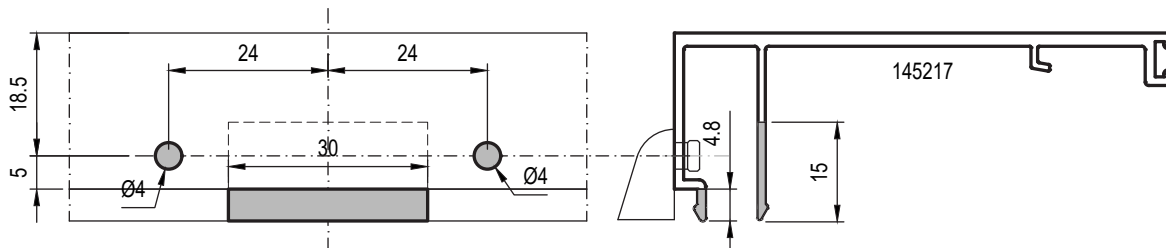
LAVORAZIONE TELAIO LATO ESTERNO PER DRENAGGIO CON CASSETTO TA402 DA ESEGUIRE CON FRESA



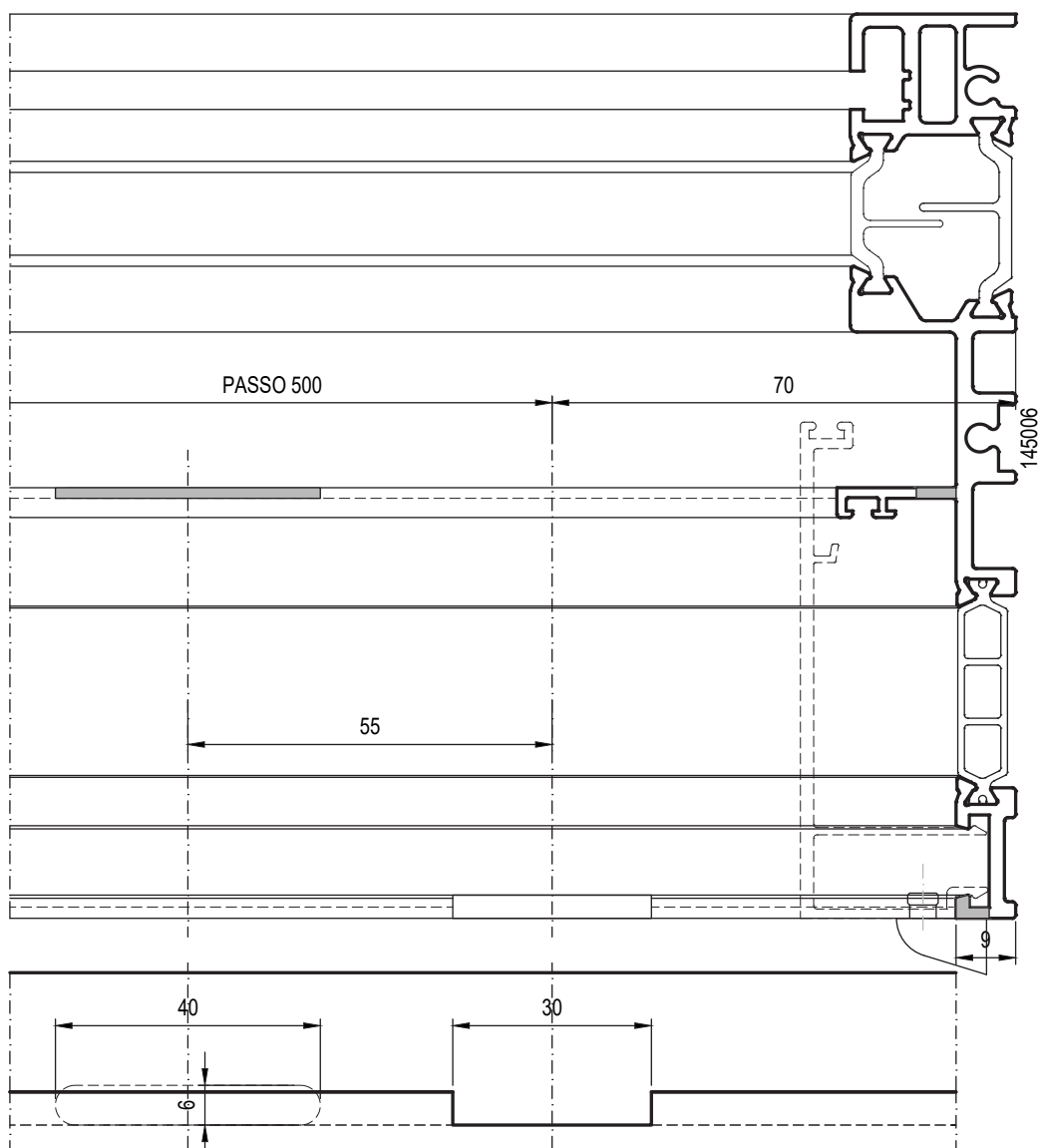
LAVORAZIONE TELAIO LATO INTERNO PER DRENAGGIO CON CASSETTO TA402 DA ESEGUIRE CON FRESA



LAVORAZIONE SOGLIA RIBASSATA PEER DRENAGGIO DA ESEGUIRE CON FRESA

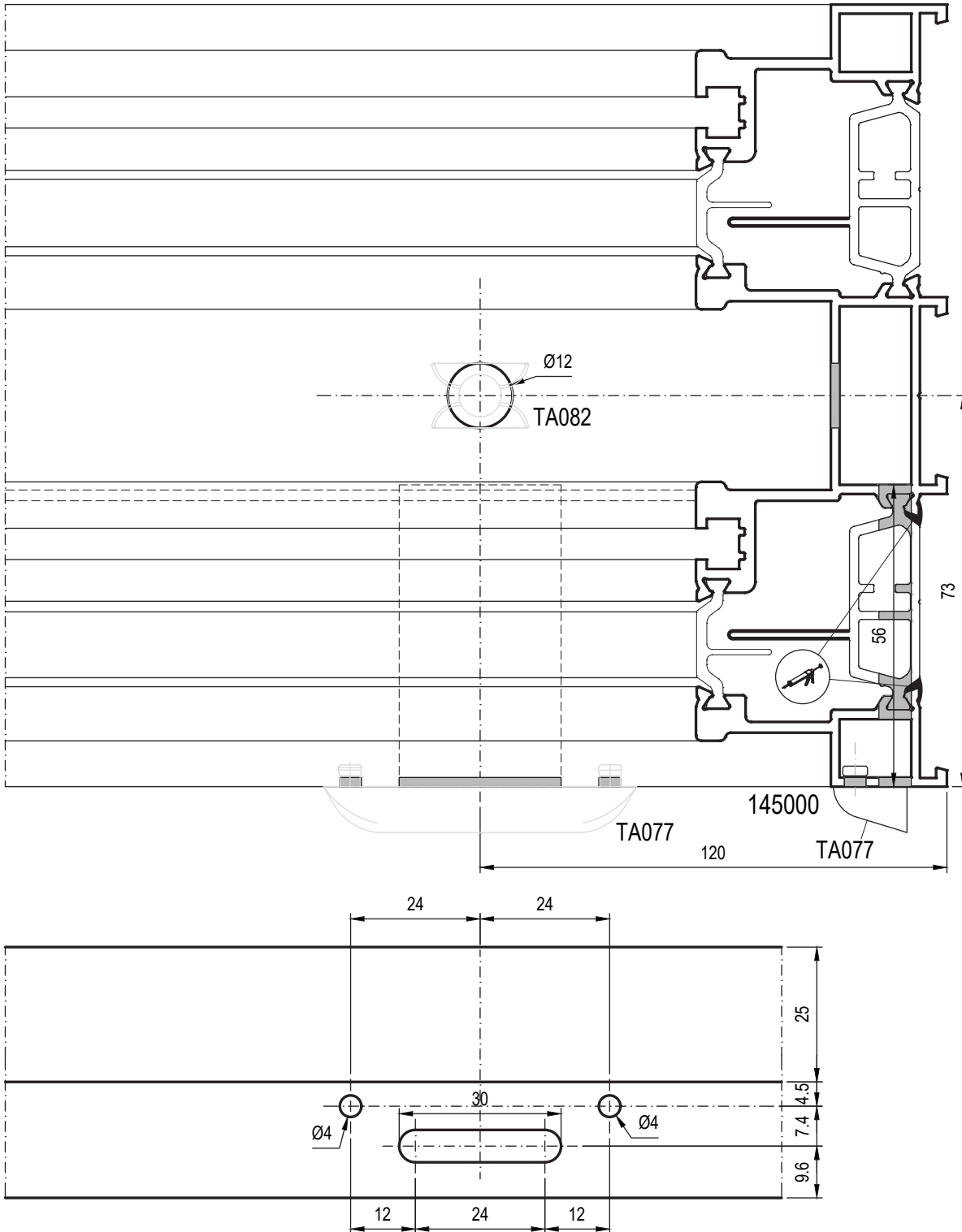


DA ESEGUIRE IN CORRISPONDENZA DELLA STESSA LAVORAZIONE SUI PROFILATI 145004 - 145006

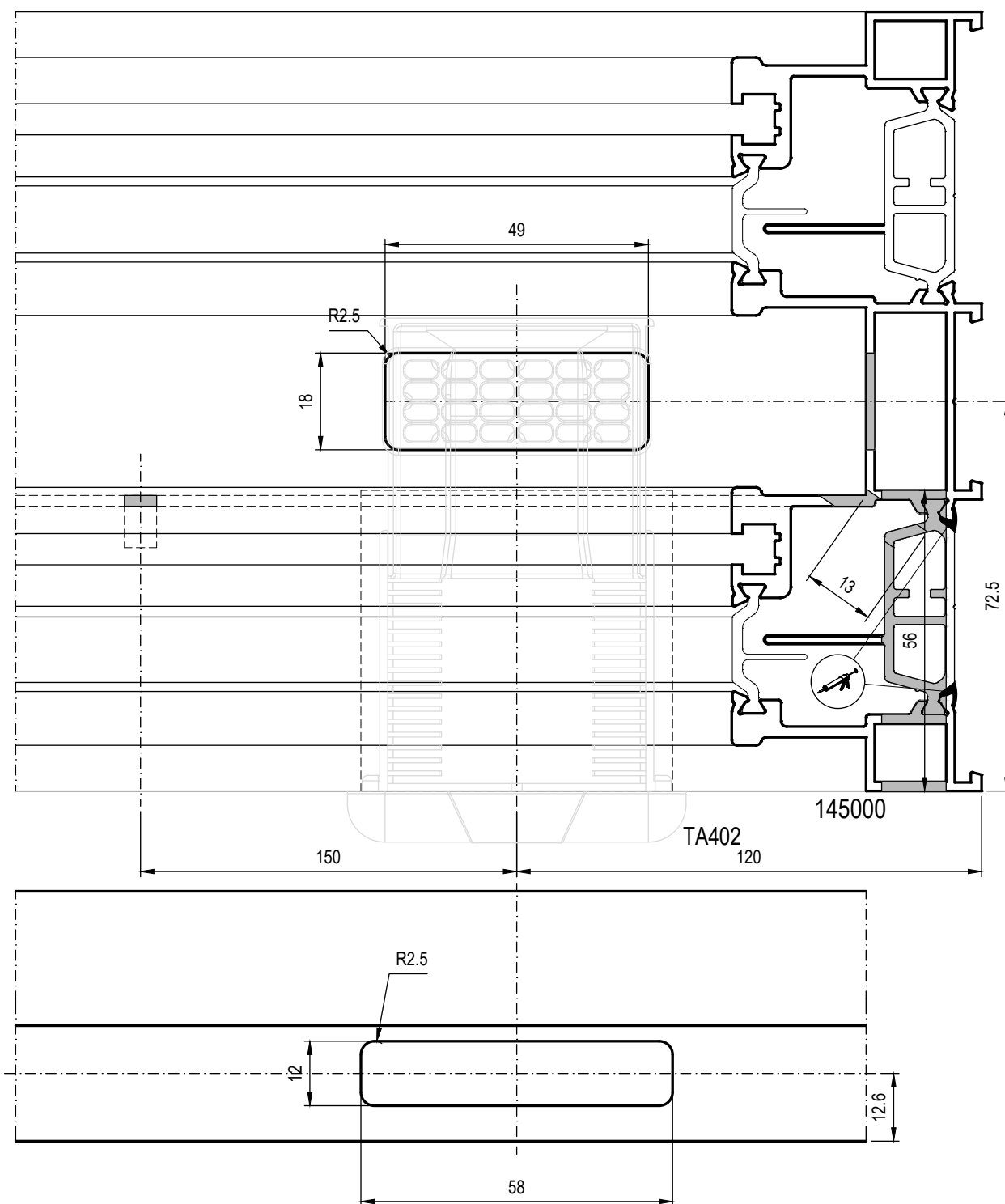


N.B. : UTILIZZARE IN CASO DI SERRAMENTO NON ESPOSTI DIRETTAMENTE IN FACCIATA, PREDERERE ASOLE DI DRENAGGIO IN FUNZIONE DELLE DIMENSIONI DEL SERRAMENTO

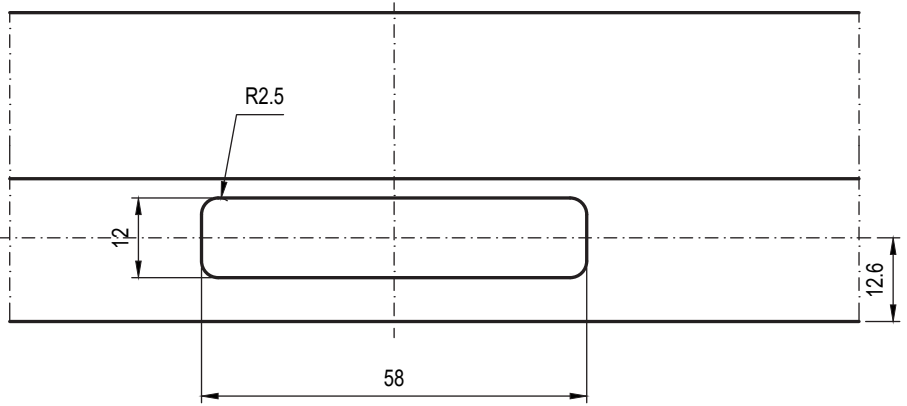
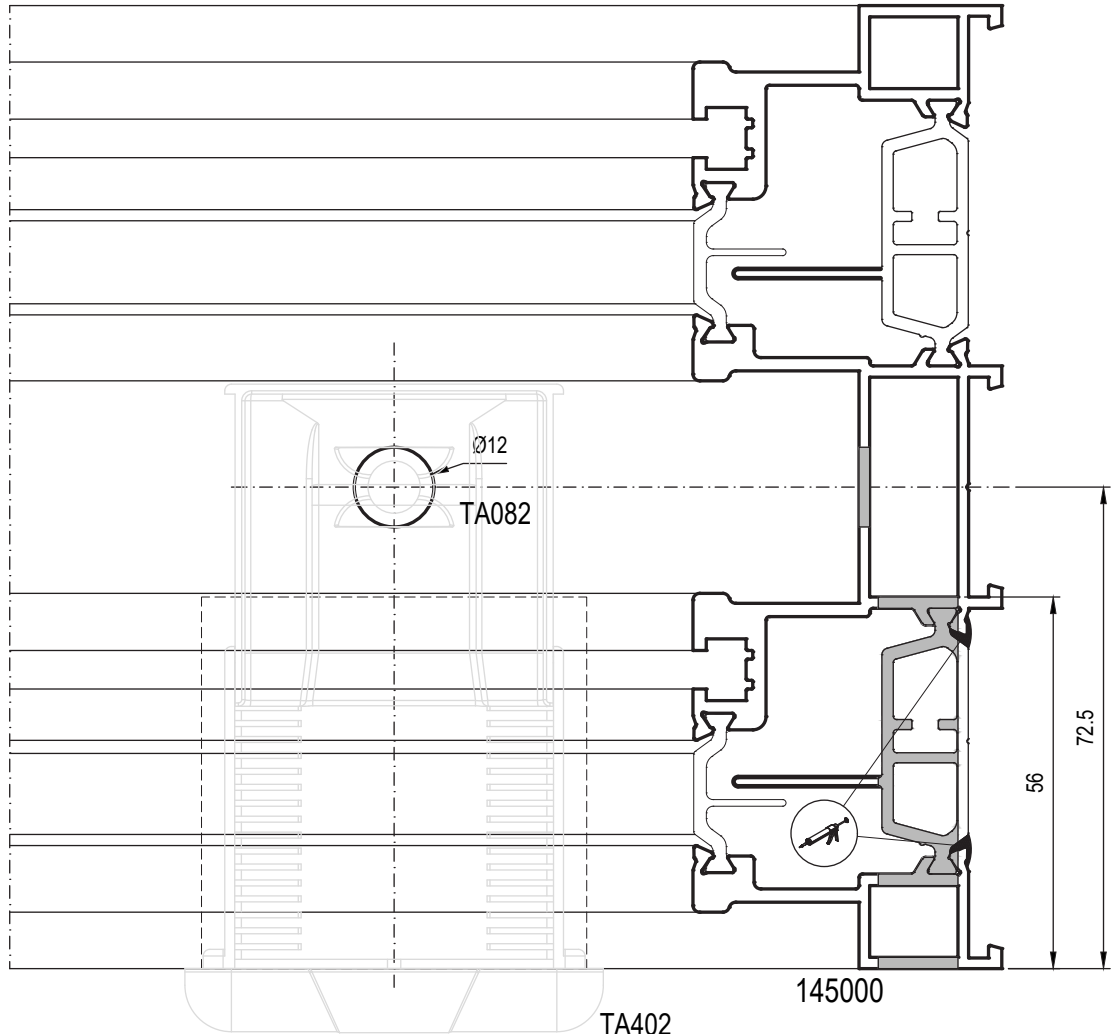
LAVORAZIONE TELAIO LATO INTERNO PER DRENAGGIO CON CAPPETTA TA077 DA ESEGUIRE CON FRESA



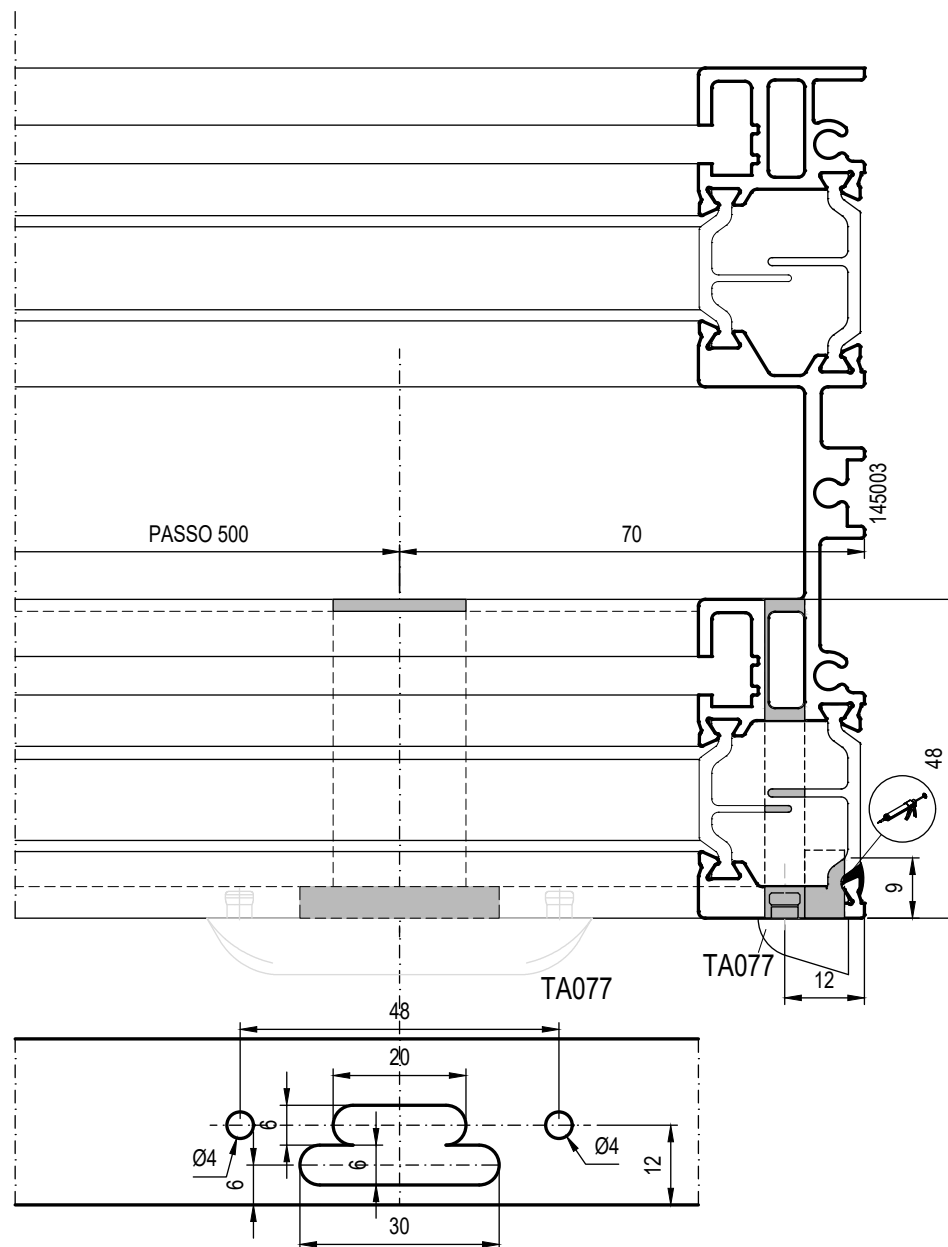
LAVORAZIONE TELAIO LATO ESTERNO PER DRENAGGIO CON CASSETTO TA402 DA ESEGUIRE CON FRESA



LAVORAZIONE TELAIO LATO INTERNO PER DRENAGGIO CON CASSETTO TA402 DA ESEGUIRE CON FRESA

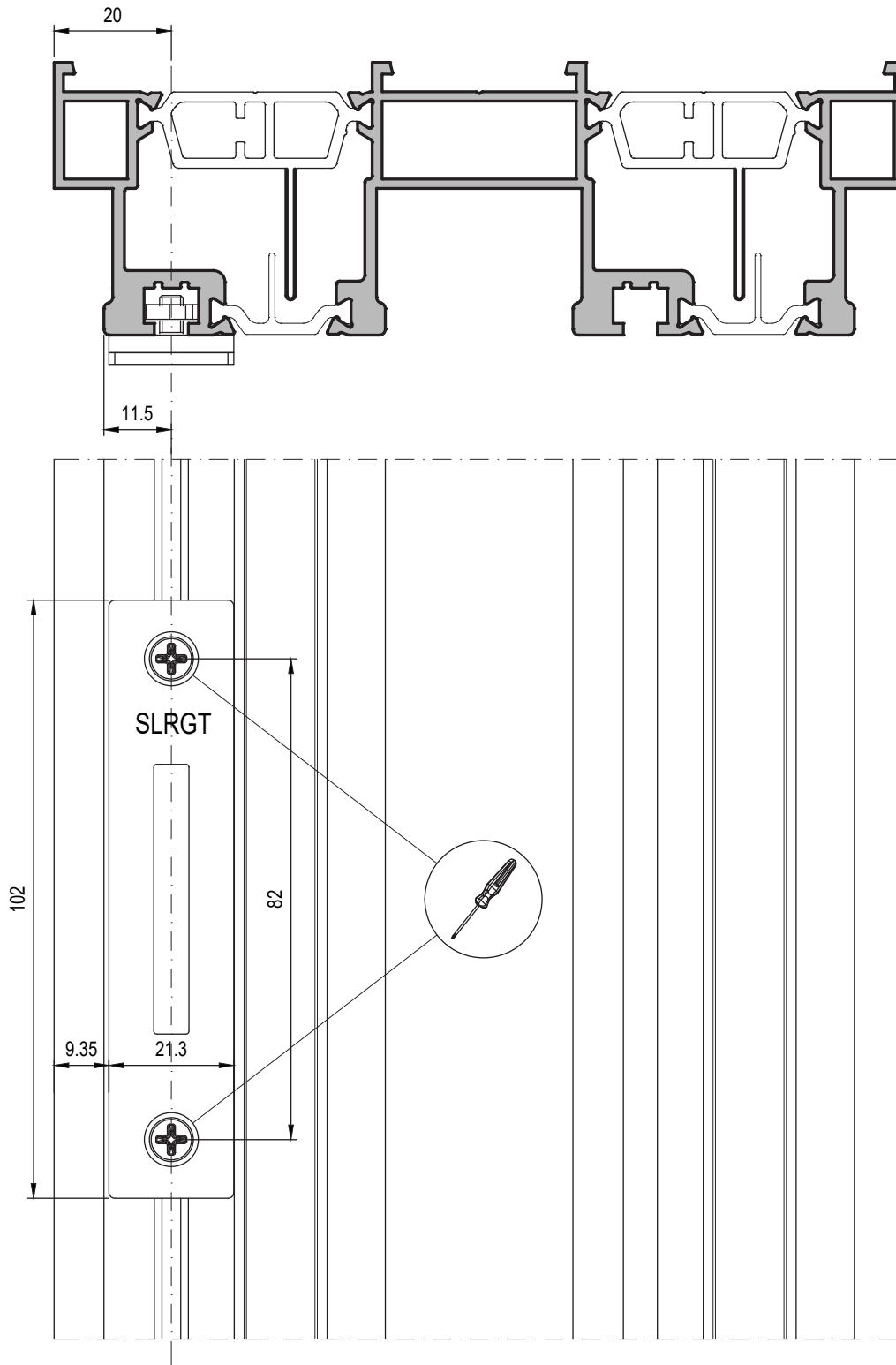


LAVORAZIONE SOGLIA RIBASSATA PEER DRENAGGIO DA ESEGUIRE CON FRESA

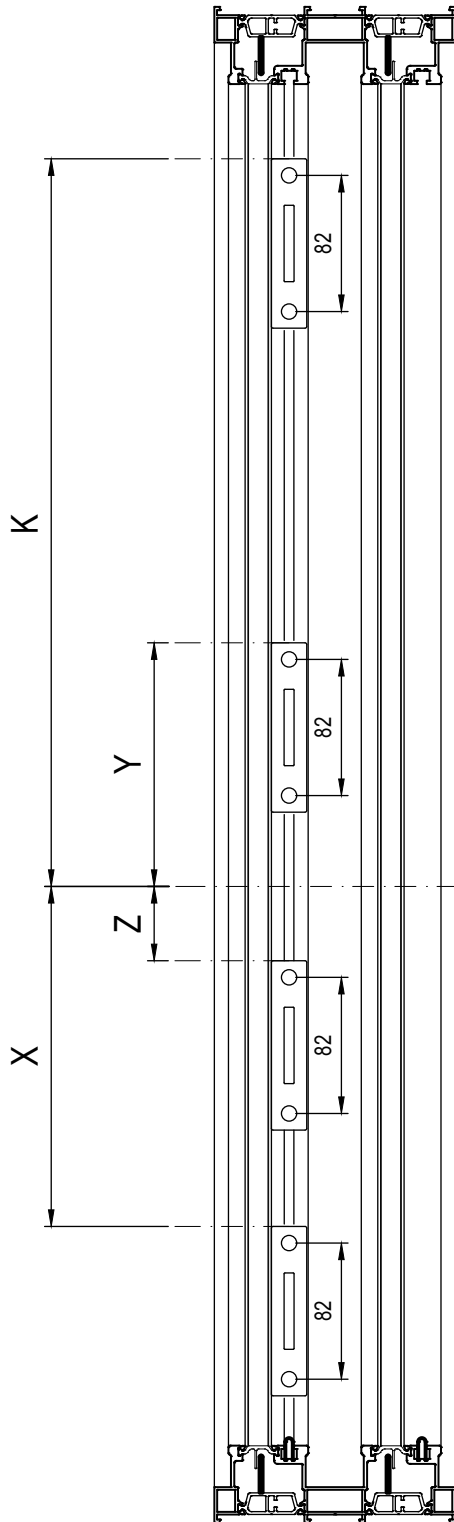


N.B. : UTILIZZARE IN CASO DI SERRAMENTO NON ESPOSTI DIRETTAMENTE IN FACCIATA, PREVEDERE ASOLE DI DRENAGGIO IN FUNZIONE DELLE DIMENSIONI DEL SERRAMENTO

POSIZIONAMENTO RICONTRI PER CHIUSURA MULTIPUNTO

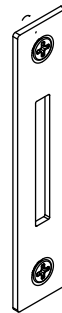


MISURA DI POSIZIONAMENTO RISCONTRI



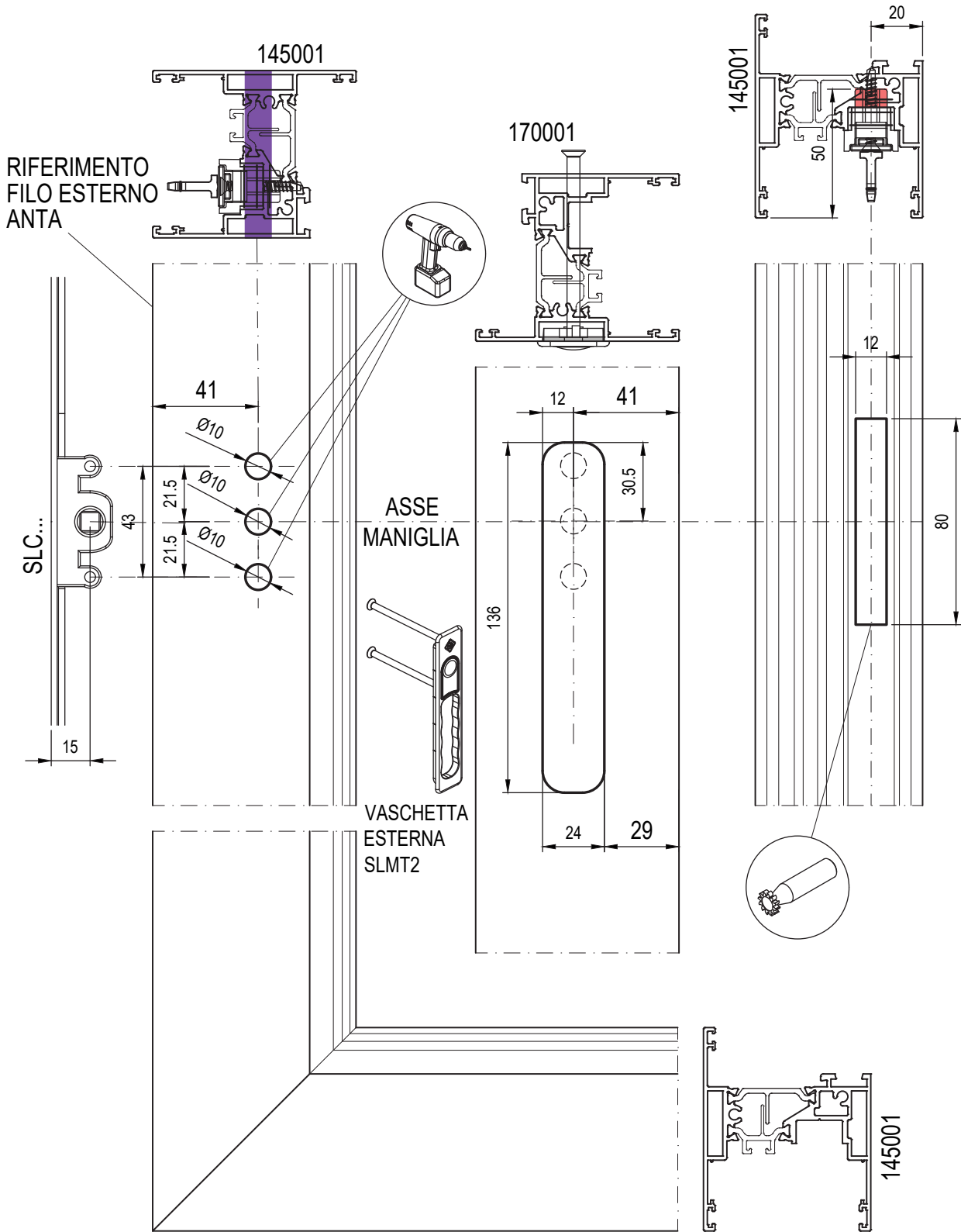
	K	Y	X	Z
SLK1	/	92	/	/
SLK2	285	/	189	/
SLK3	486	/	390	/
SLK4	885	163	789	/
SLK5	882	/	790	145

ASSE
MANIGLIA



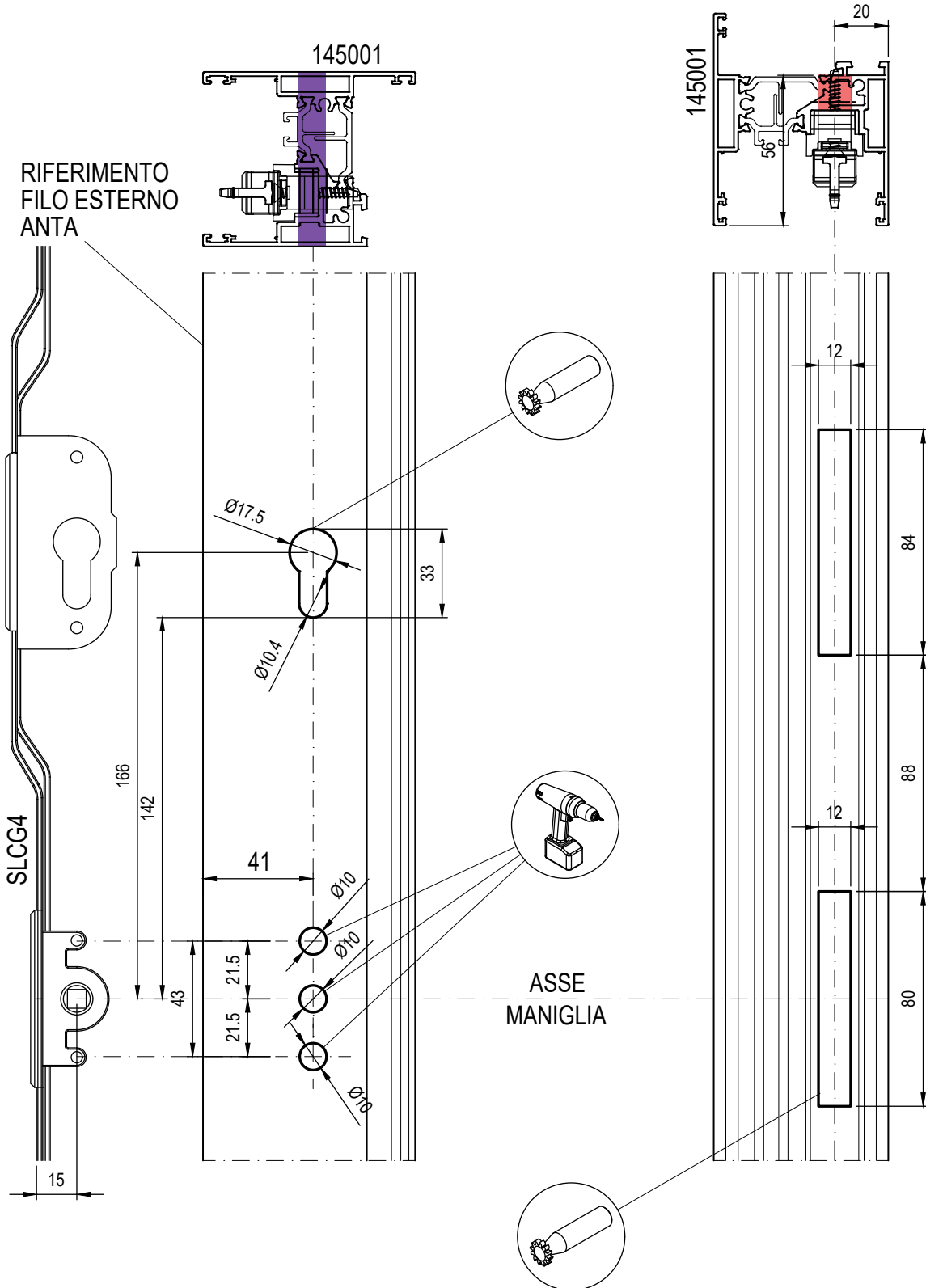
N° RISCONTRI TELAIO ART. SLRGT
IN FUNZIONE DEI PUNTI DI
CHIUSURA STABILITI.

LAVORAZIONE PER CHIUSURA, MARTELLINA E CONCHIGLIA ESTERNA

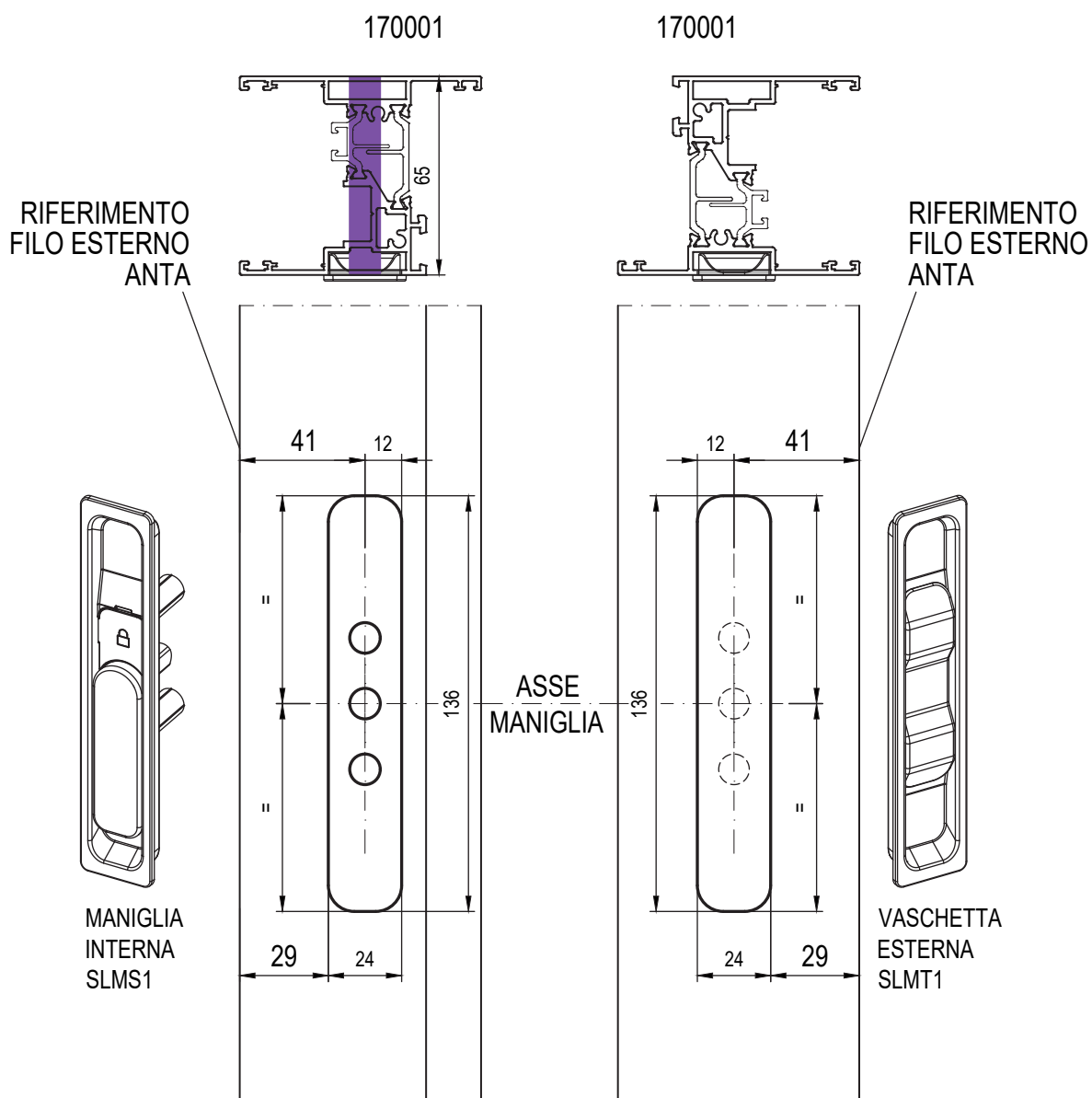


SCALA 1:2

LAVORAZIONE PER CHIUSURA
CON CASSA CILINDRO

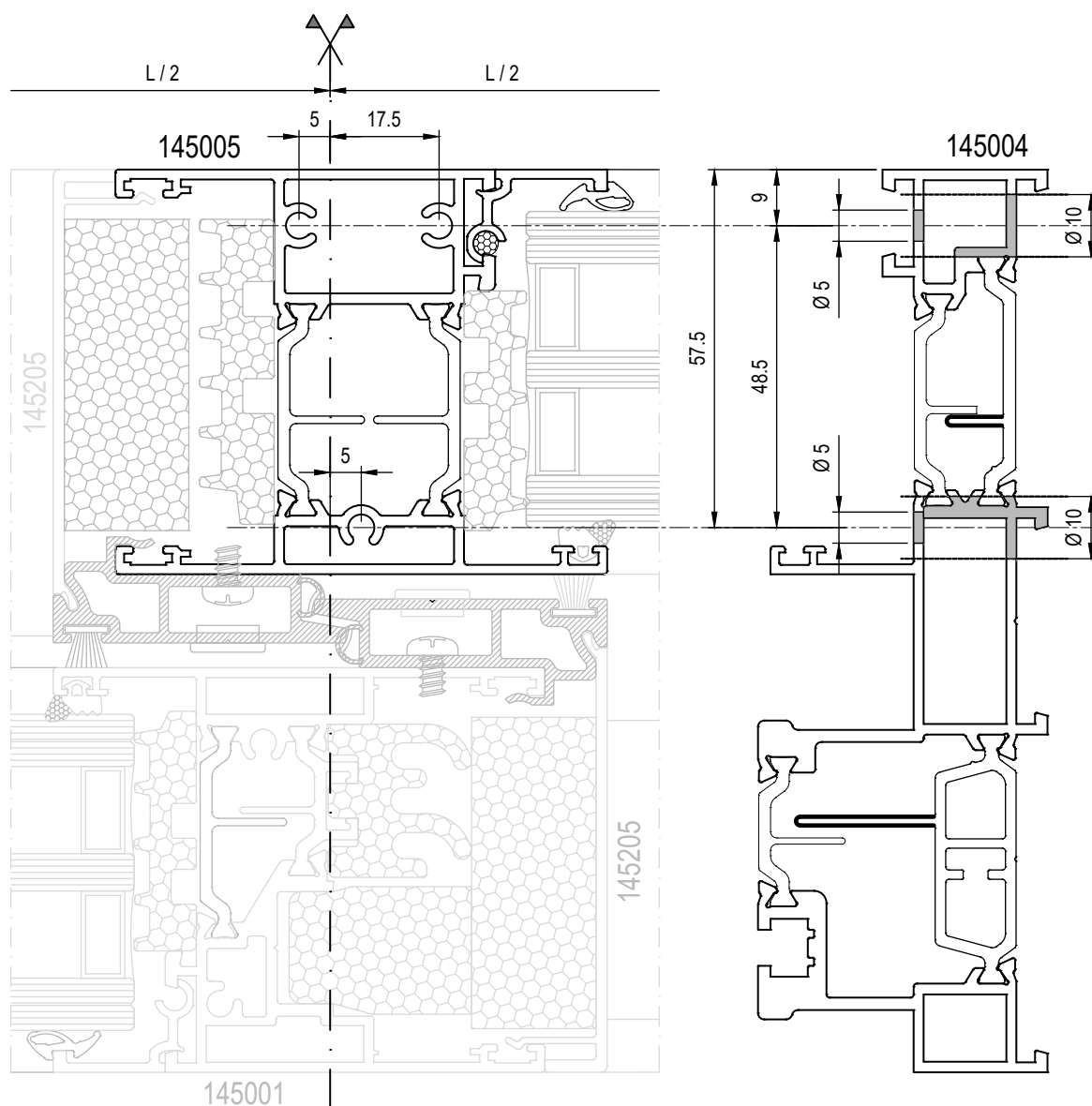


SCALA 1:2

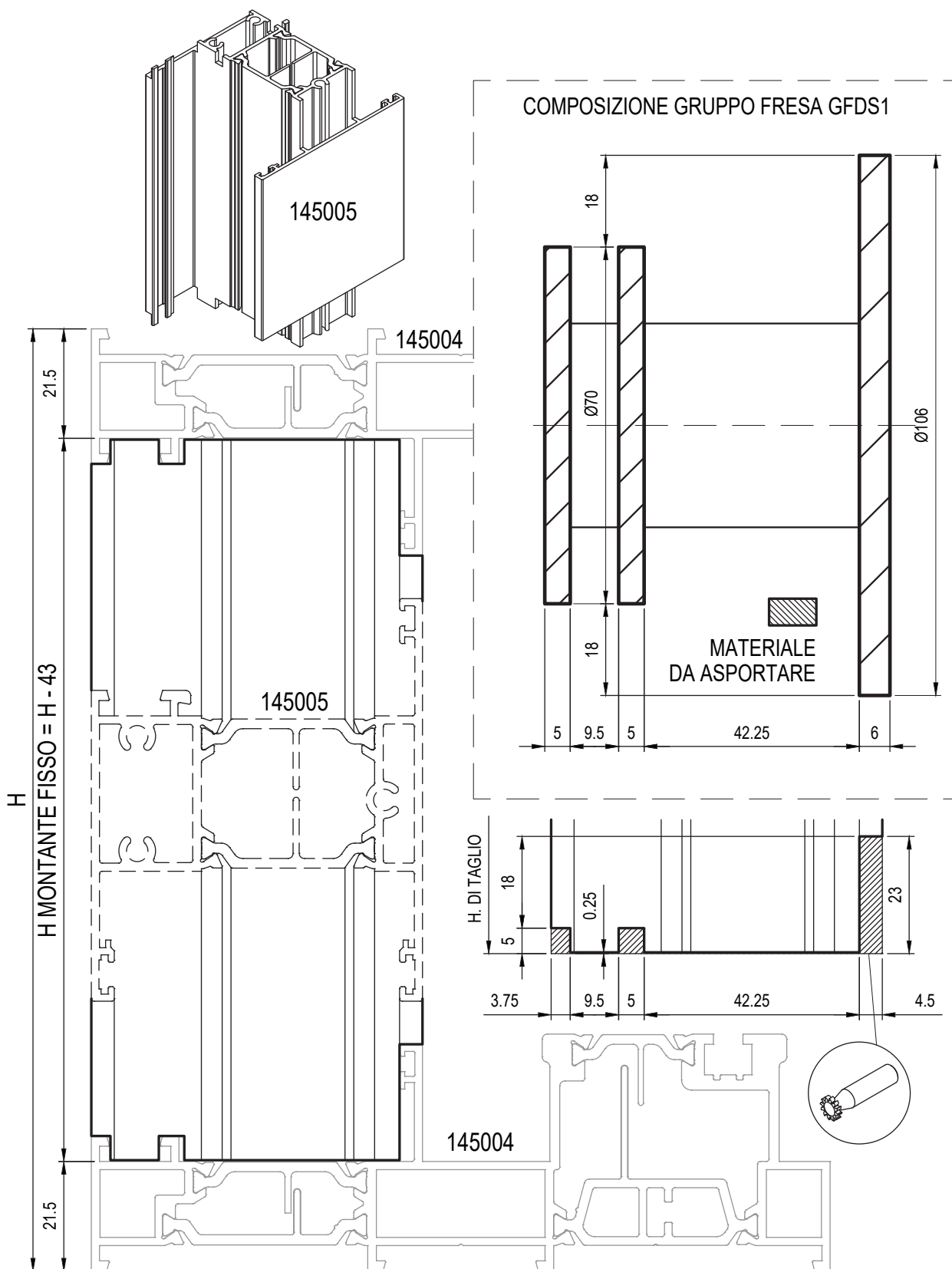


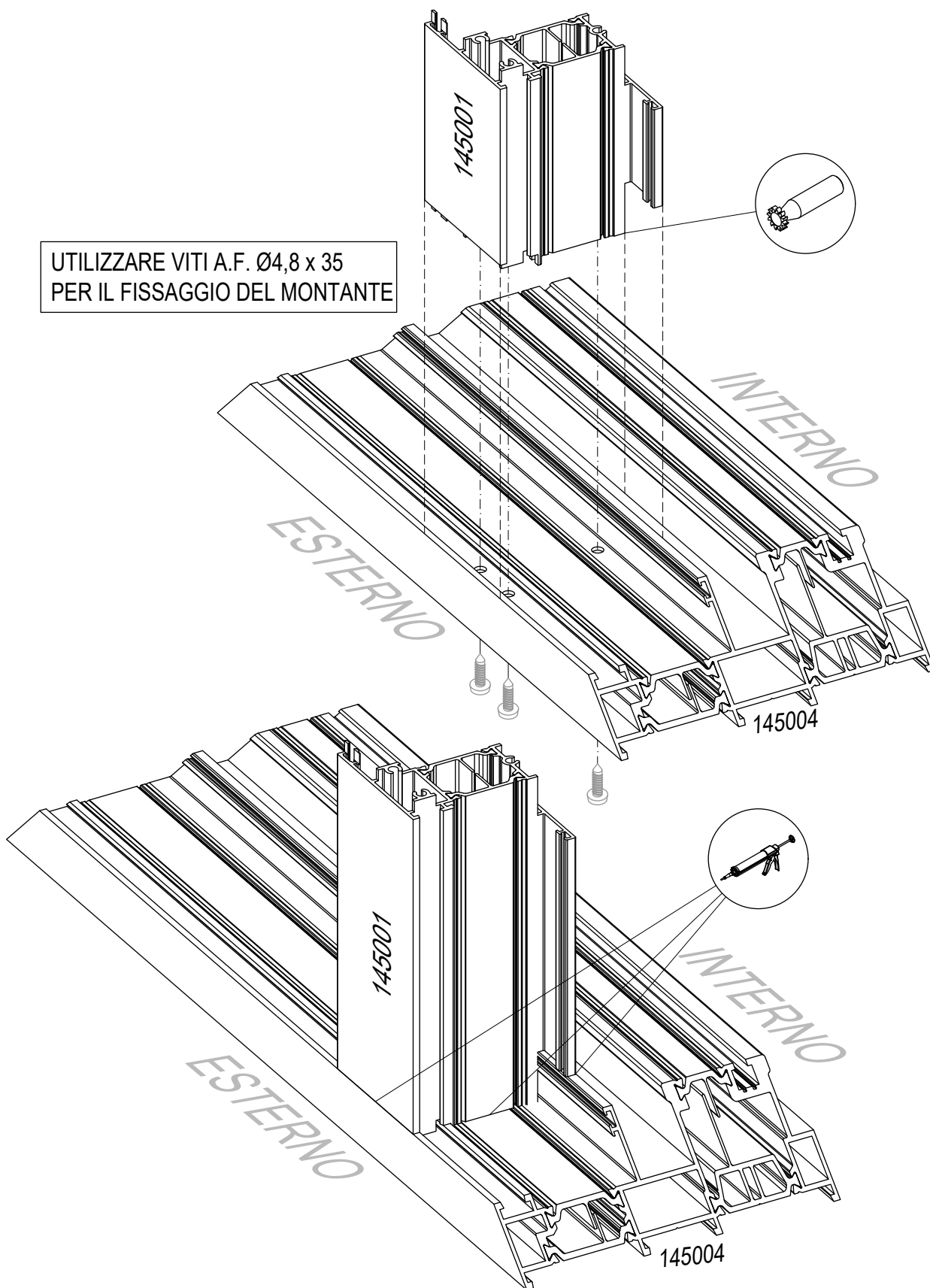
SCALA 1:2

POSIZIONAMENTO MONTANTE CENTRALE STANDARD NELLA SOLUZIONE ANTA + FISSO

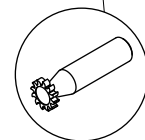
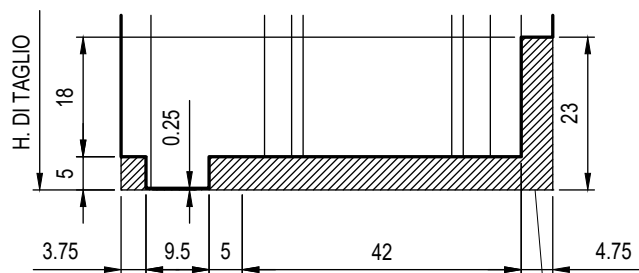
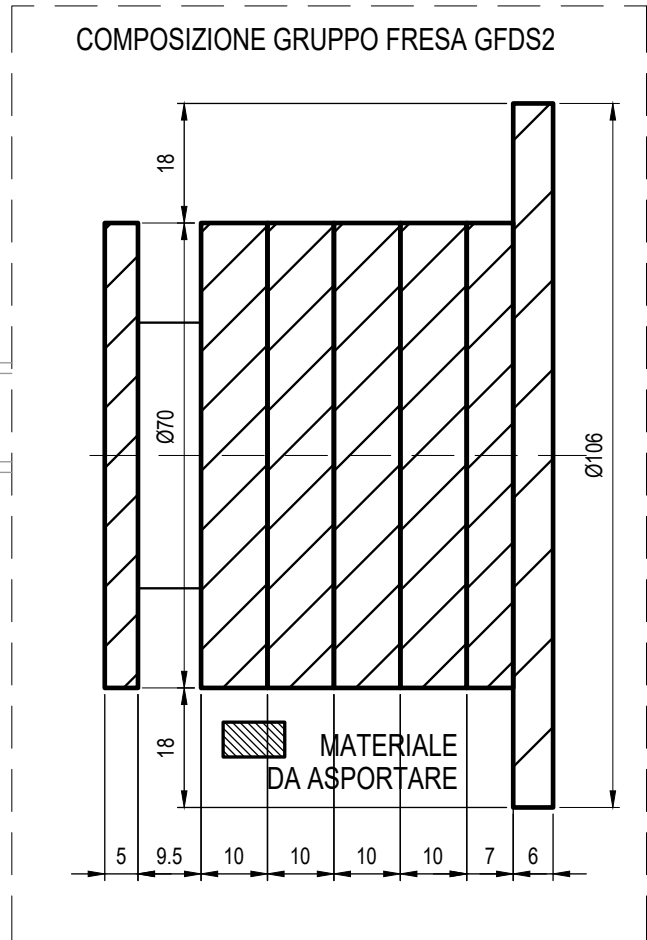
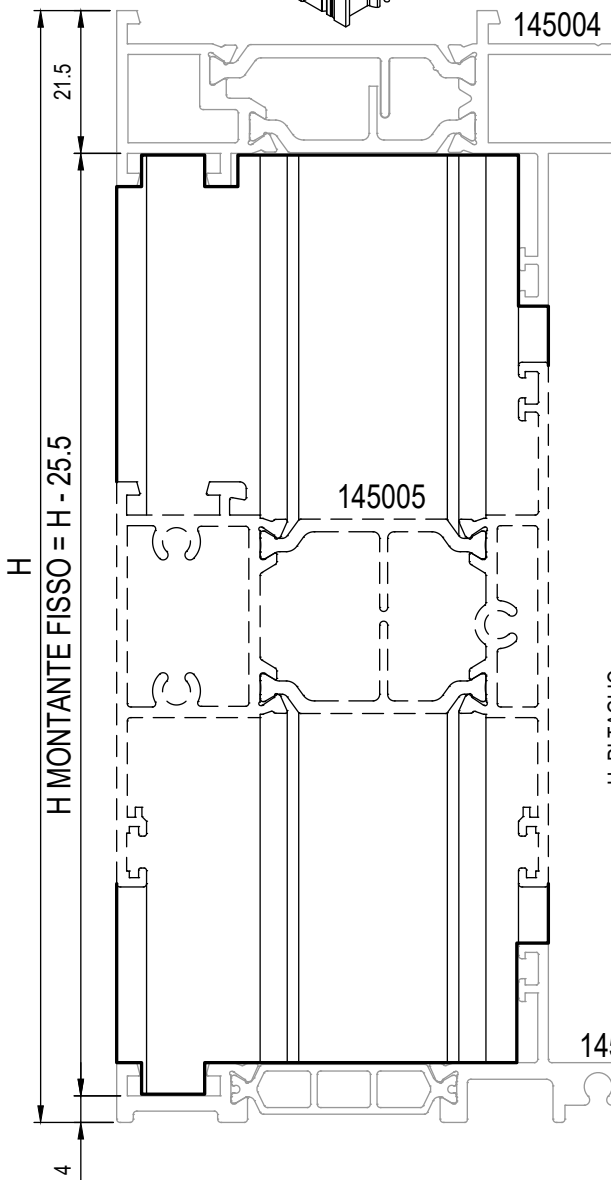
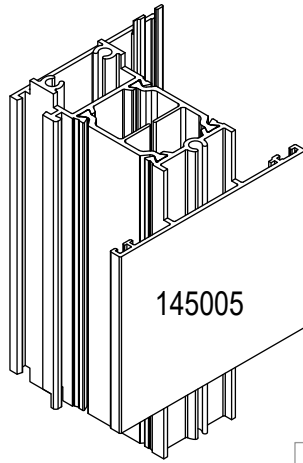


LAVORAZIONE DI FRESATURA PER INNESTO MONTANTE STANDARD NELLA SOLUZIONE ANTA + FISSO



POSIZIONAMENTO MONTANTE STANDARD NELLA
SOLUZIONE ANTA + FISSO

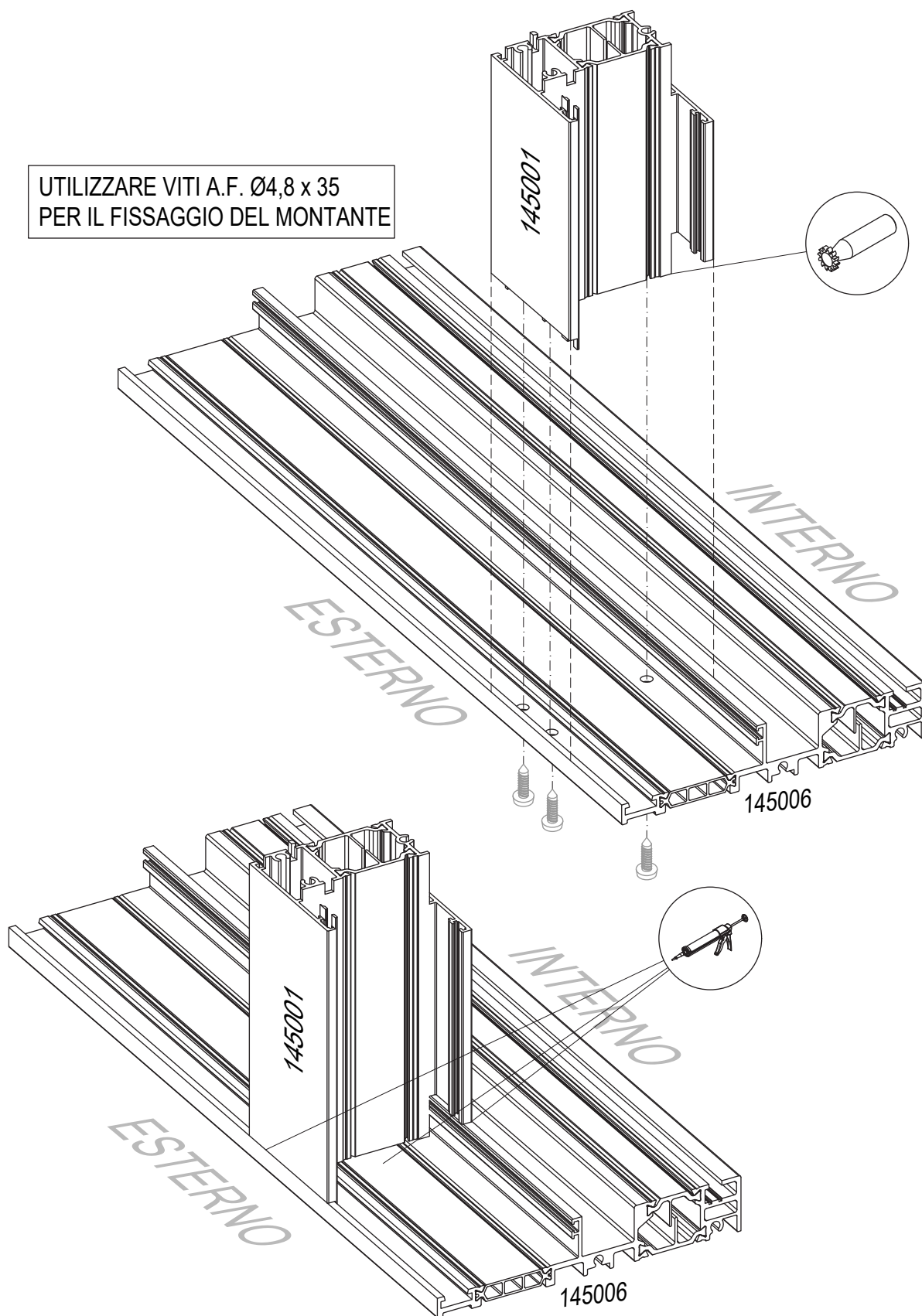
LAVORAZIONE DI FRESATURA PER INNESTO MONTANTE STANDARD NELLA SOLUZIONE ANTA + FISSO SOGLIA RIBASSATA



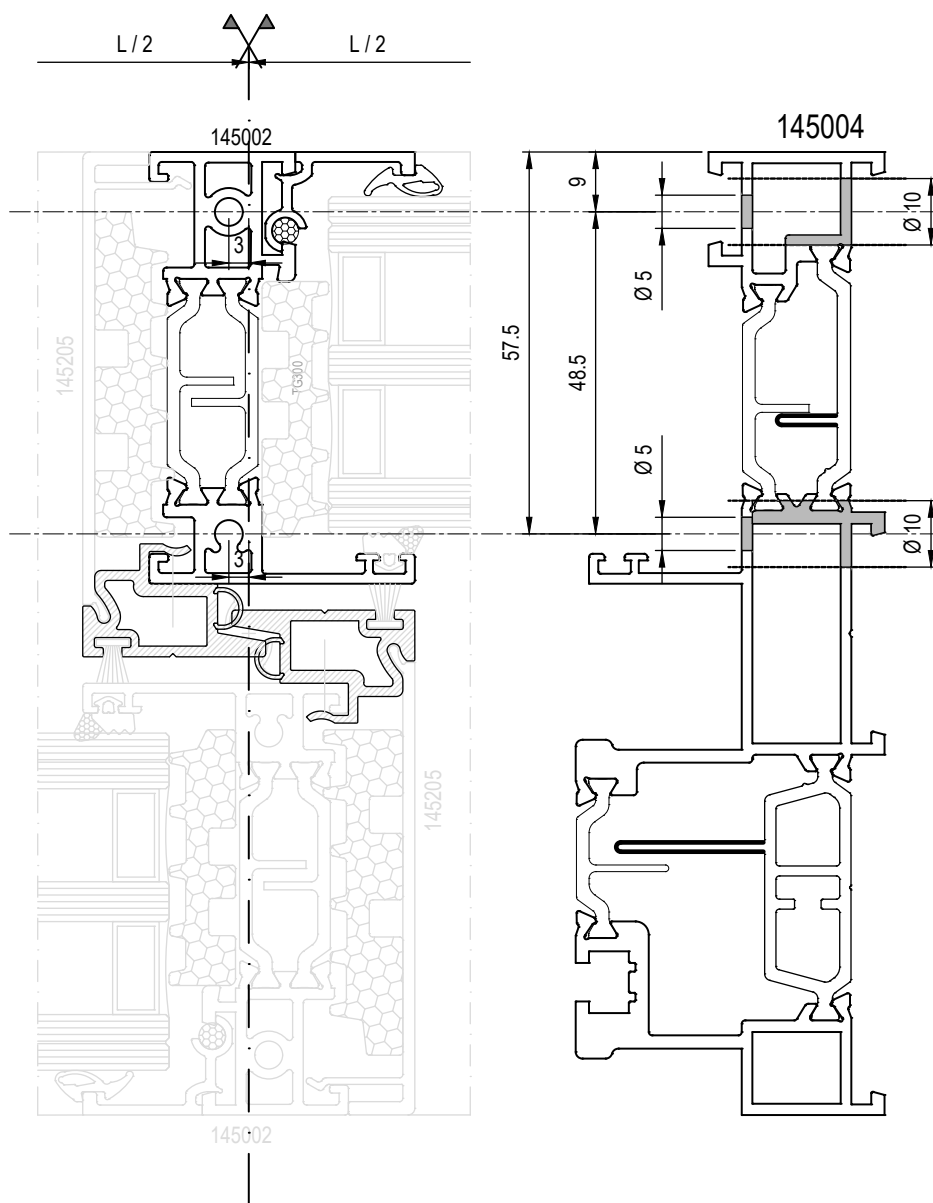
POSIZIONAMENTO MONTANTE CENTRALE STANDARD NELLA SOLUZIONE ANTA + FISSO SOGLIA RIBASSATA



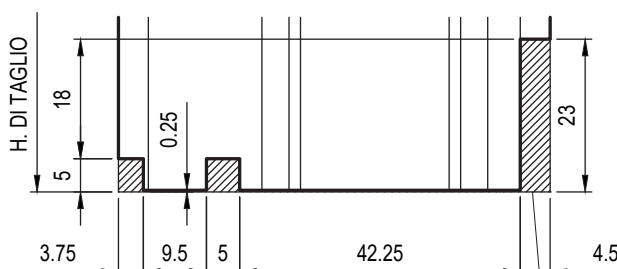
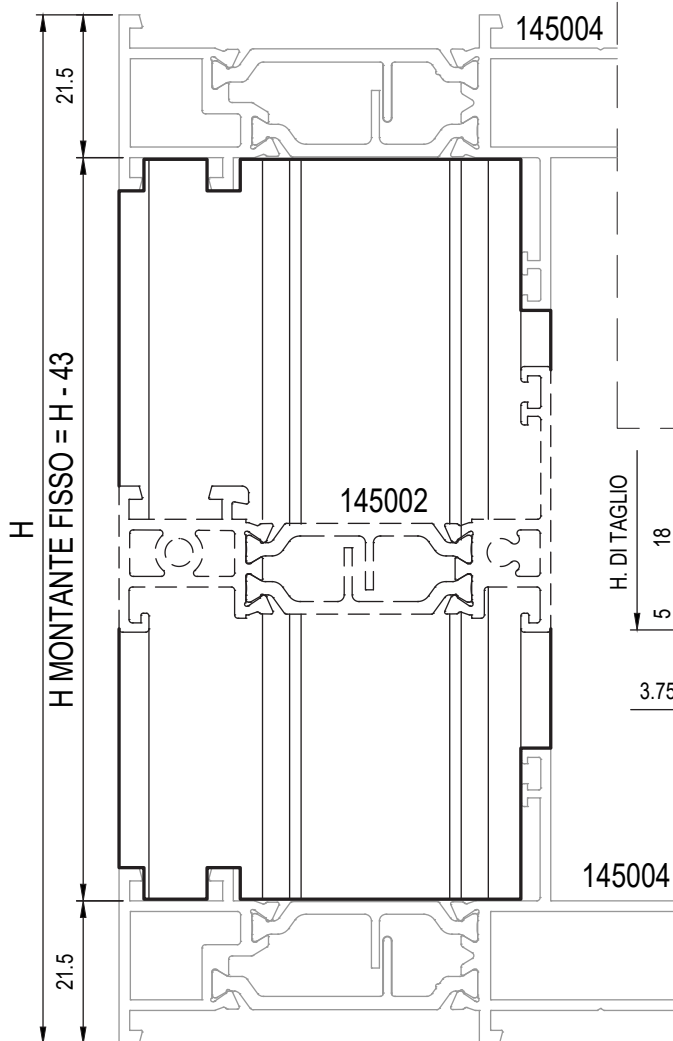
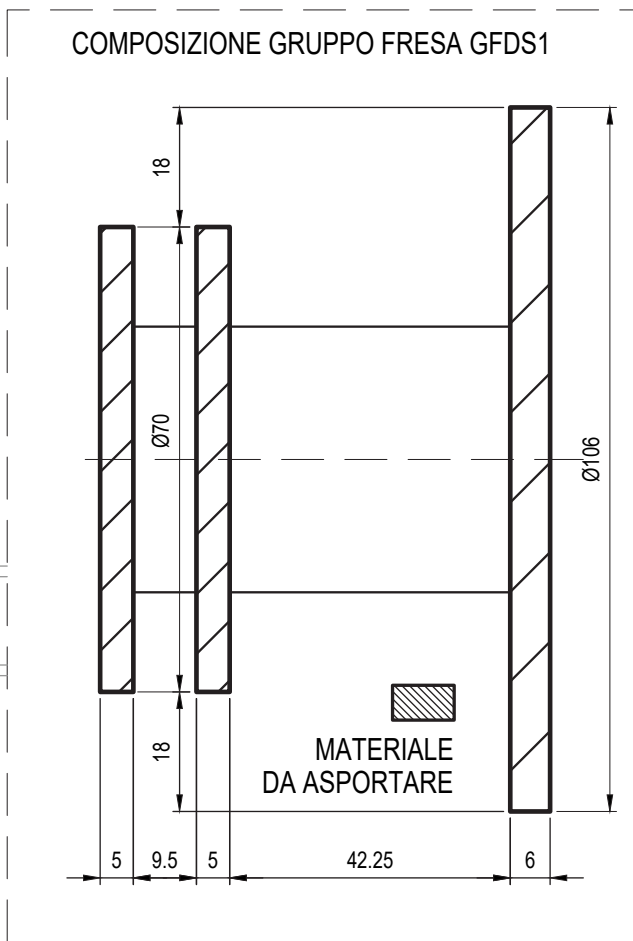
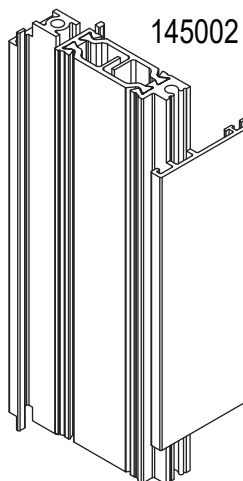
UTILIZZARE VITI A.F. Ø4,8 x 35
PER IL FISSAGGIO DEL MONTANTE



POSIZIONAMENTO MONTANTE CENTRALE RIDOTTO NELLA SOLUZIONE ANTA + FISSO

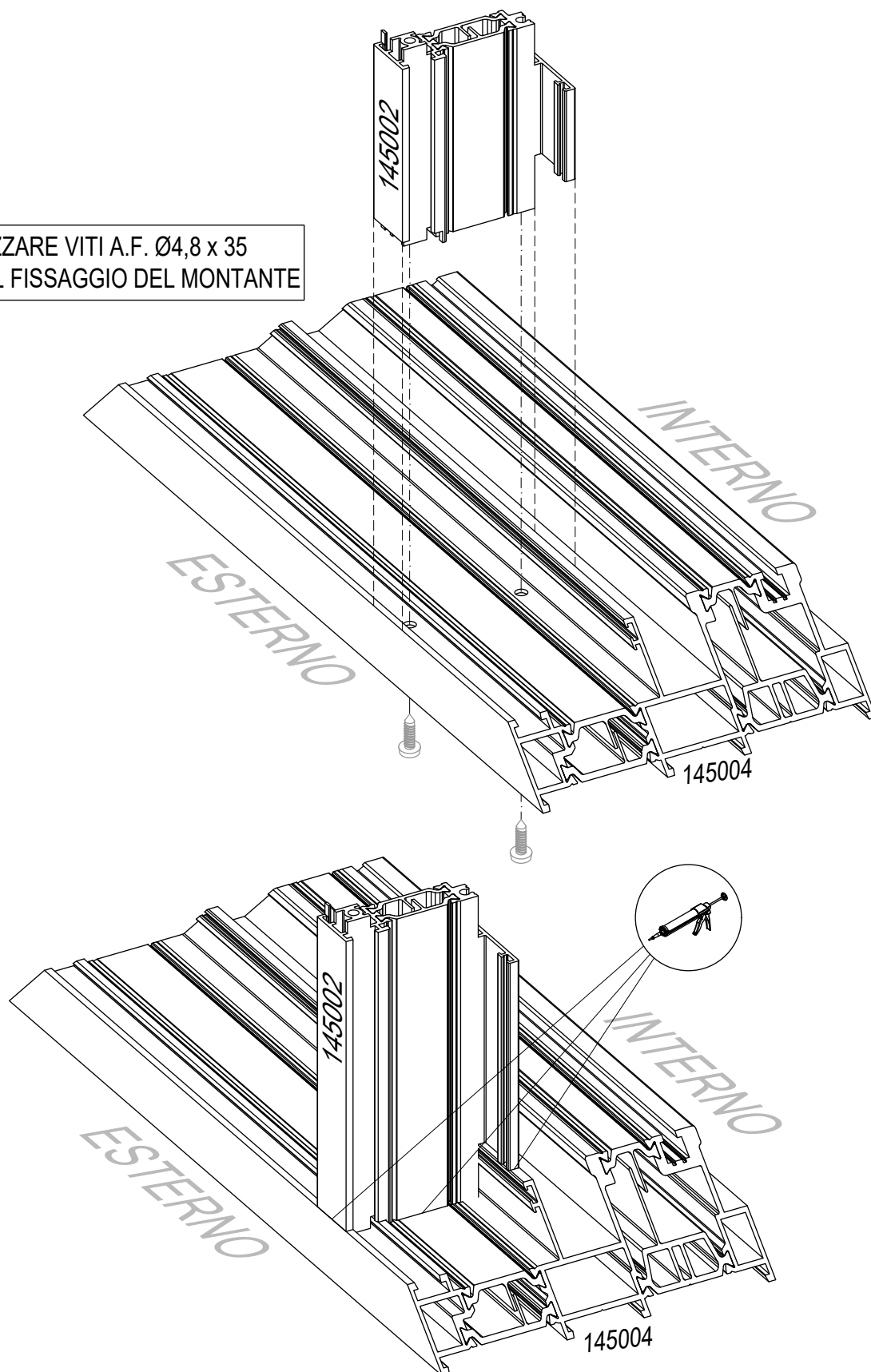


LAVORAZIONE DI FRESATURA PER INNESTO MONTANTE RIDOTTO NELLA SOLUZIONE ANTA + FISSO

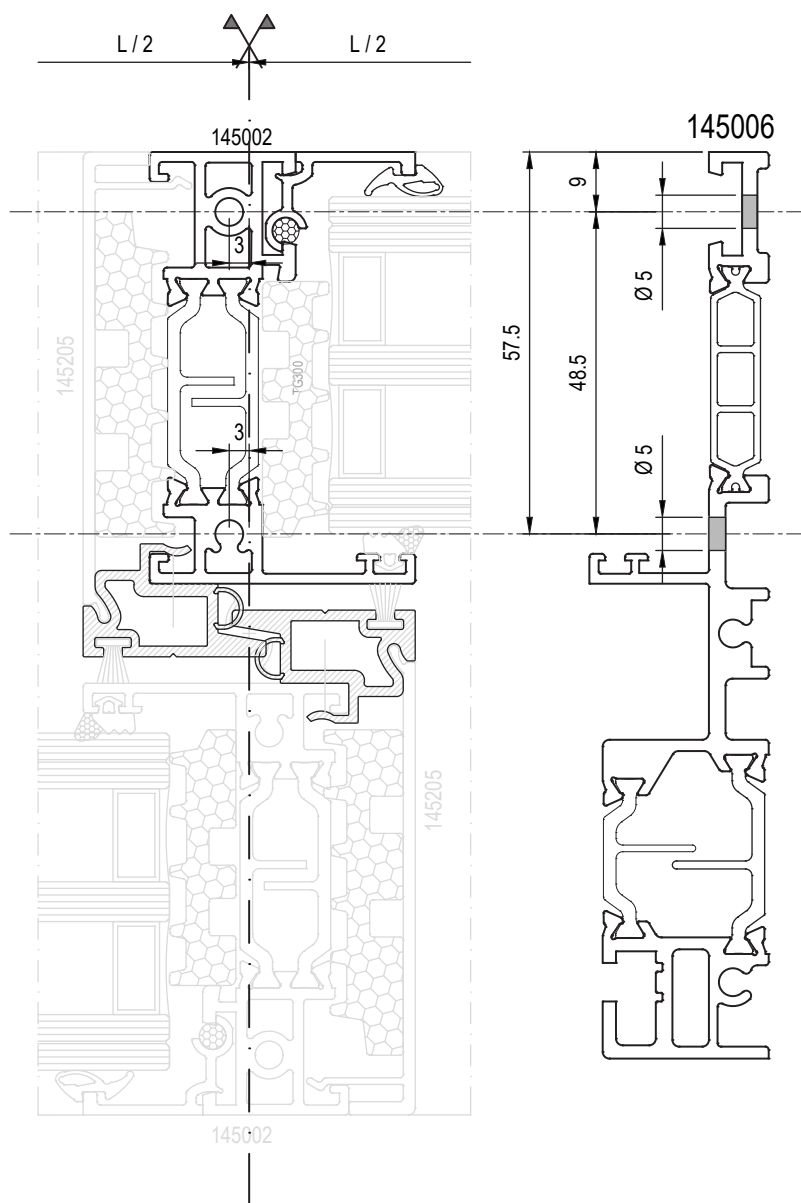


POSIZIONAMENTO MONTANTE RIDOTTO NELLA SOLUZIONE ANTA + FISSO

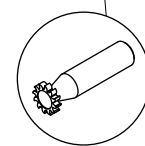
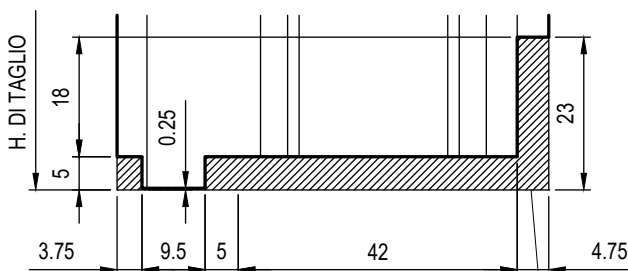
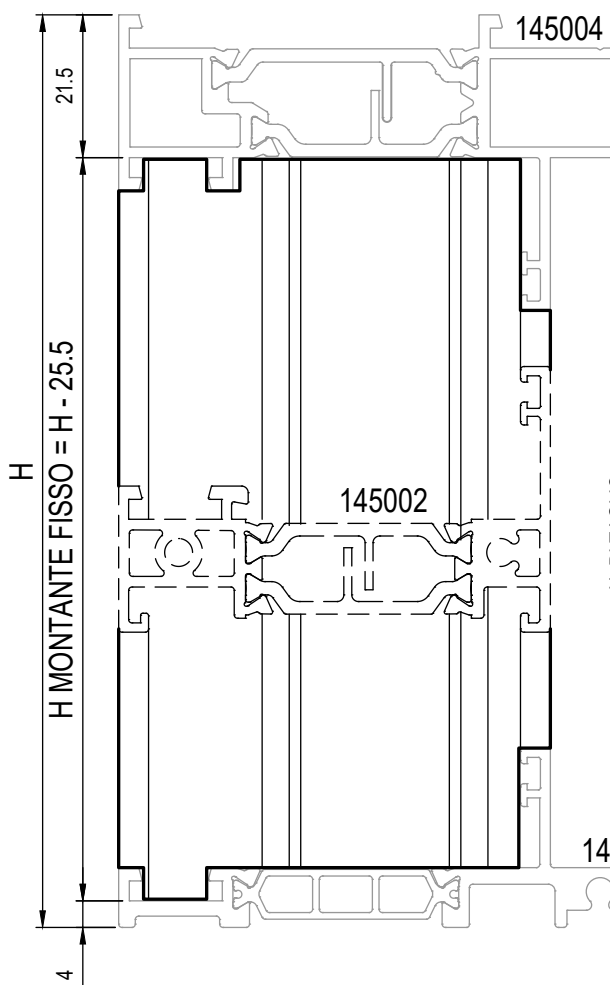
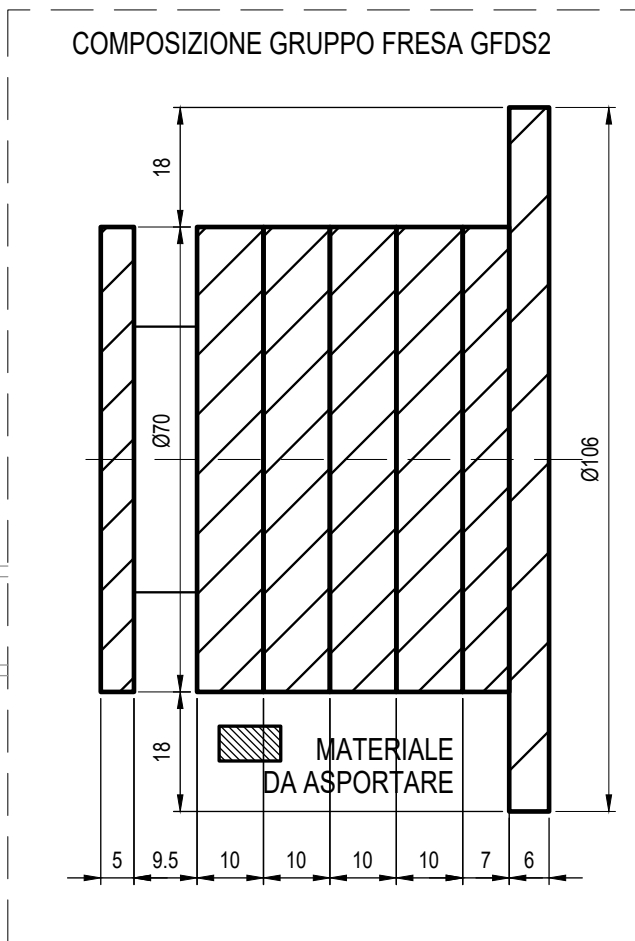
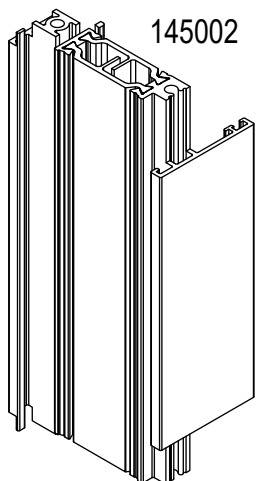
UTILIZZARE VITI A.F. Ø4,8 x 35
PER IL FISSAGGIO DEL MONTANTE



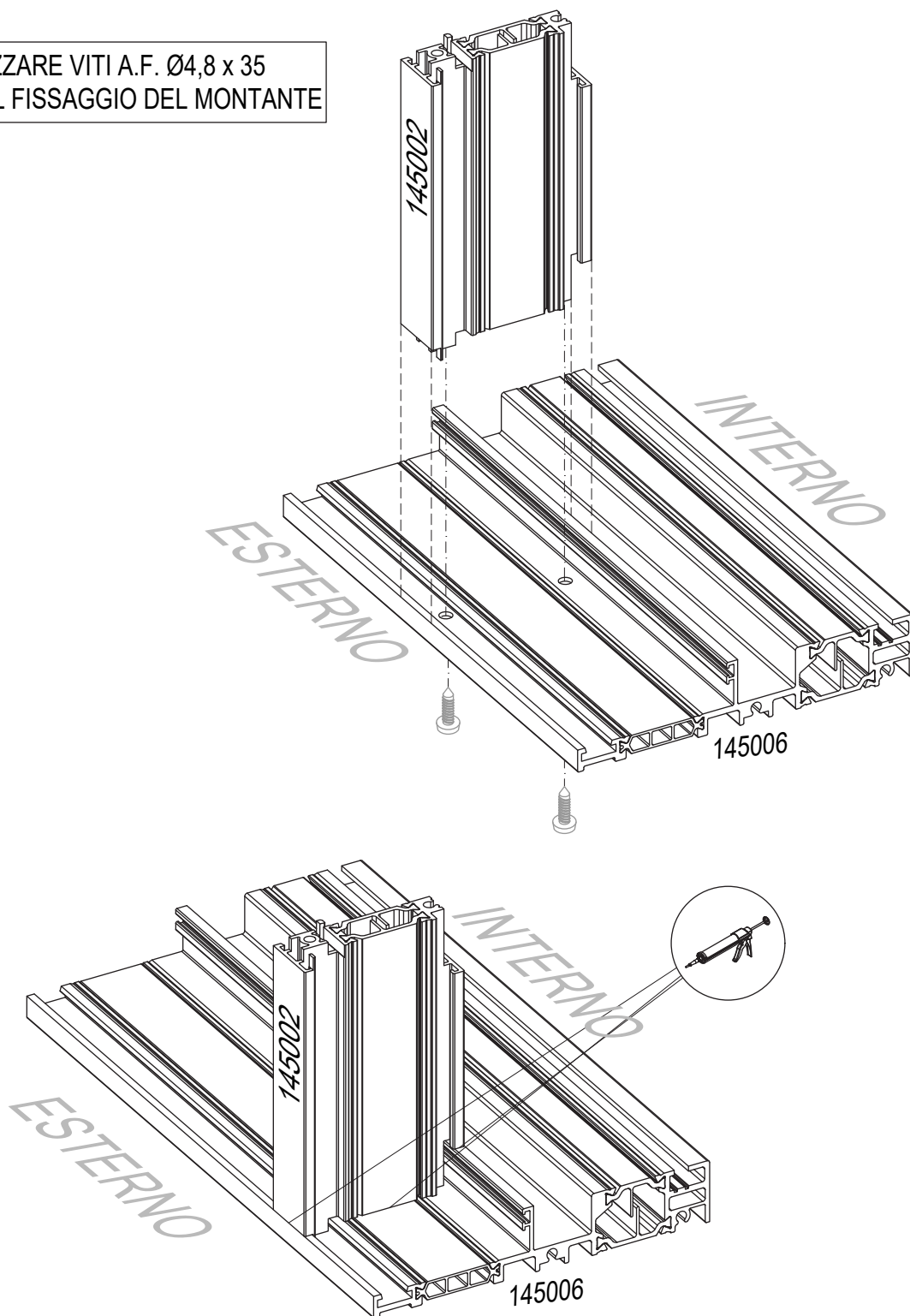
POSIZIONAMENTO MONTANTE CENTRALE RIDOTTO NELLA SOLUZIONE ANTA + FISSO SOGLIA RIBASSATA



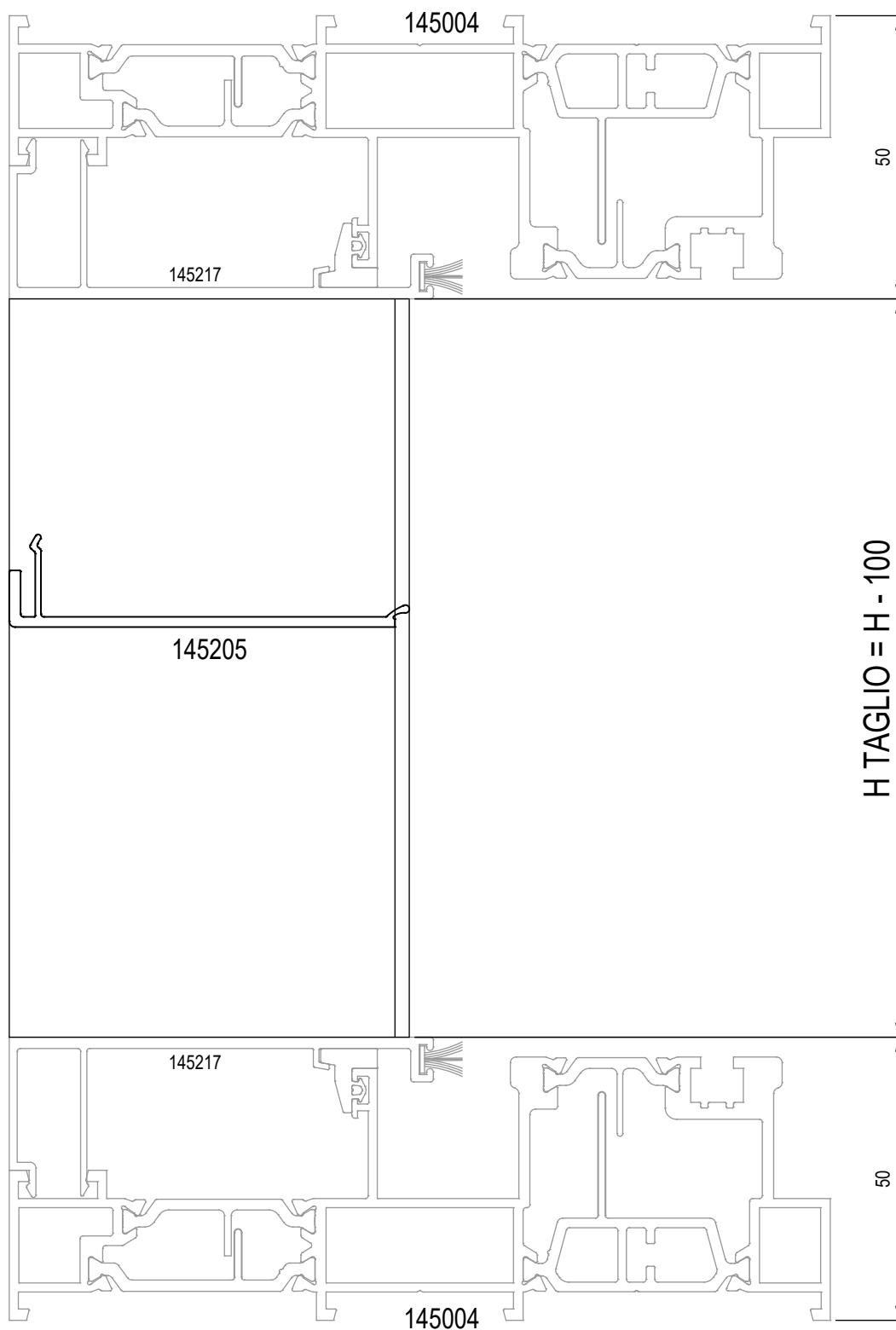
LAVORAZIONE DI FRESATURA PER INNESTO MONTANTE RIDOTTO NELLA SOLUZIONE ANTA + FISSO SOGLIA RIBASSATA



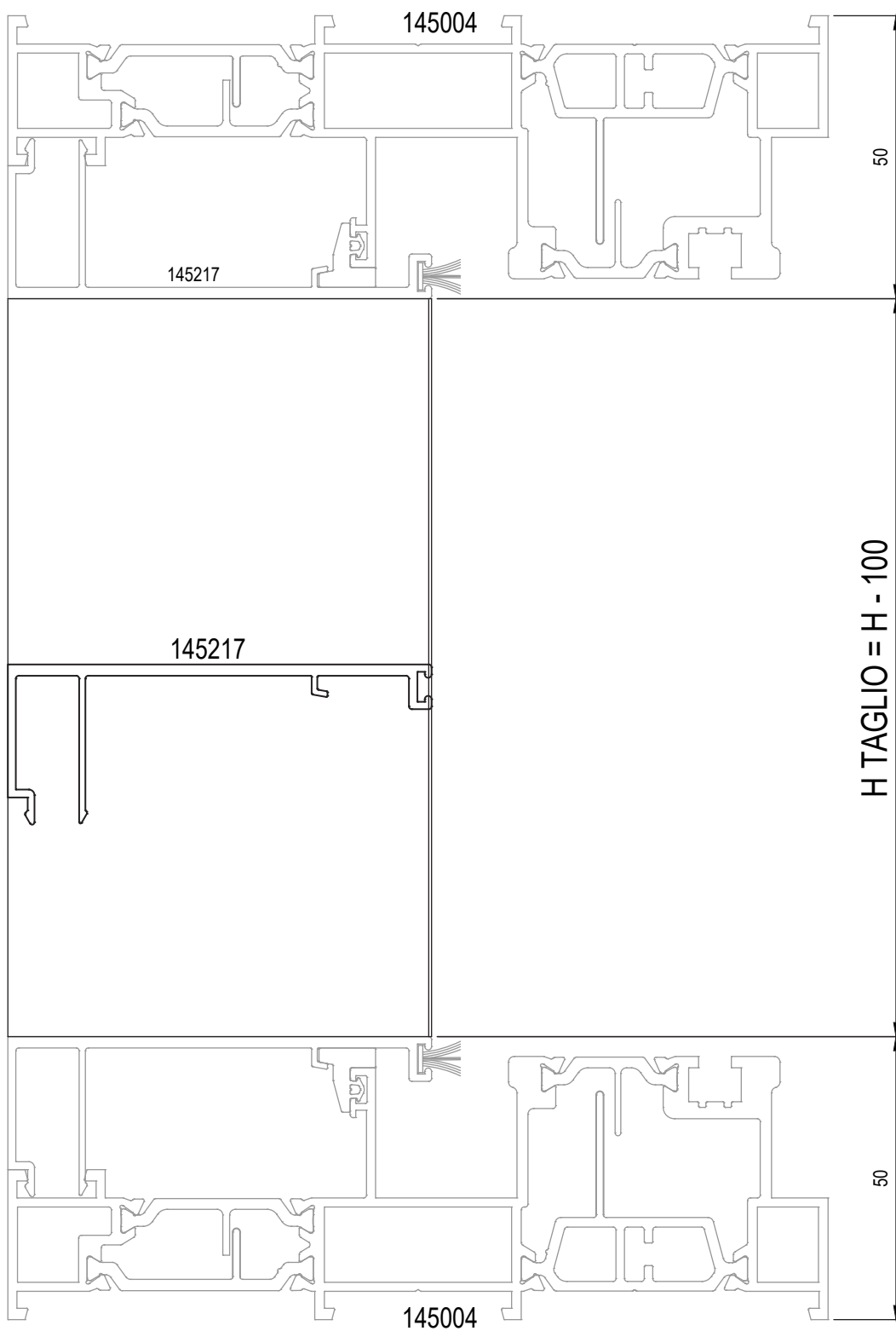
UTILIZZARE VITI A.F. Ø4,8 x 35
PER IL FISSAGGIO DEL MONTANTE



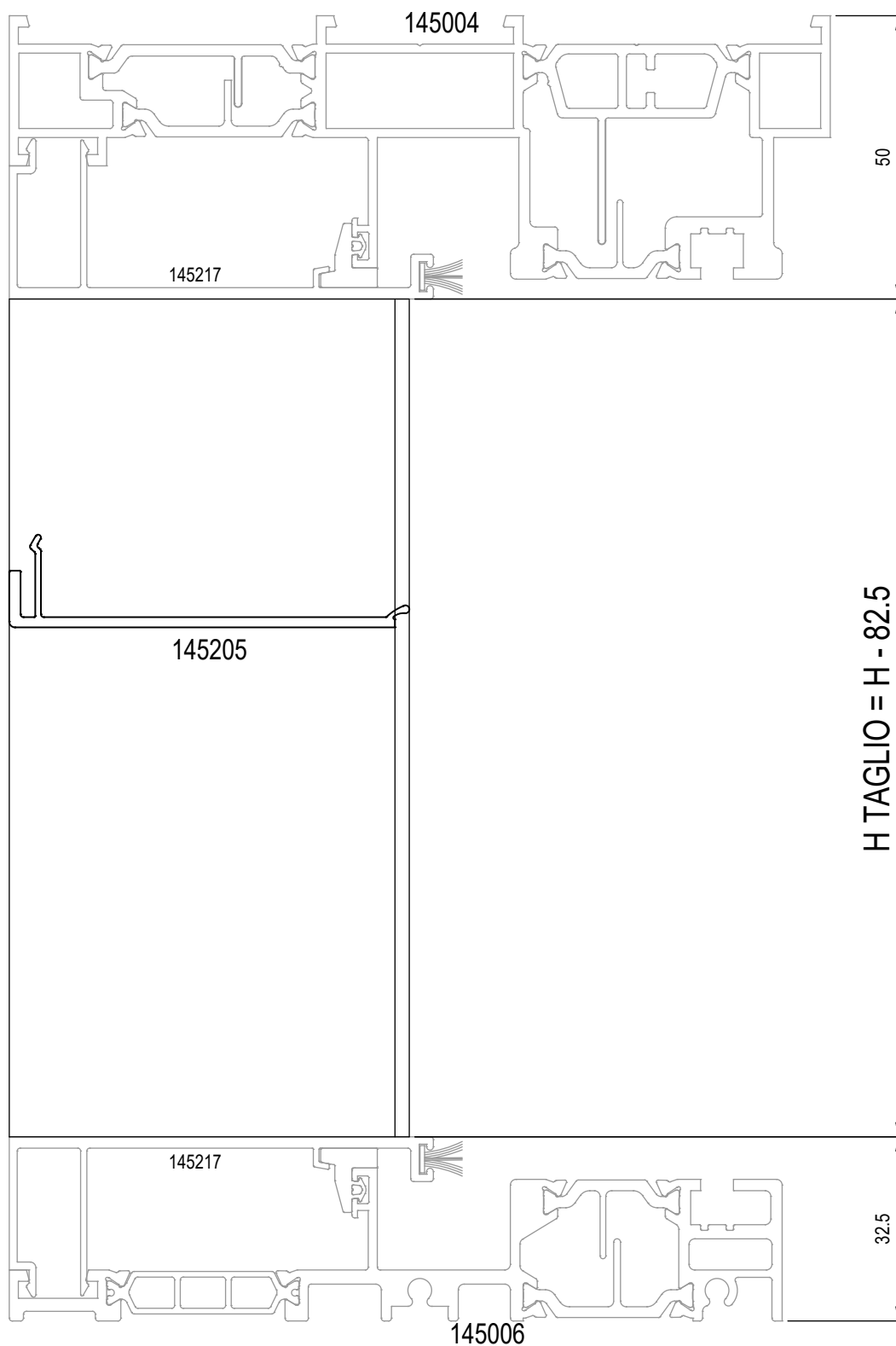
MISURA DI TAGLIO CARTER CENTRALE SOLUZIONE ANTA + FISSO



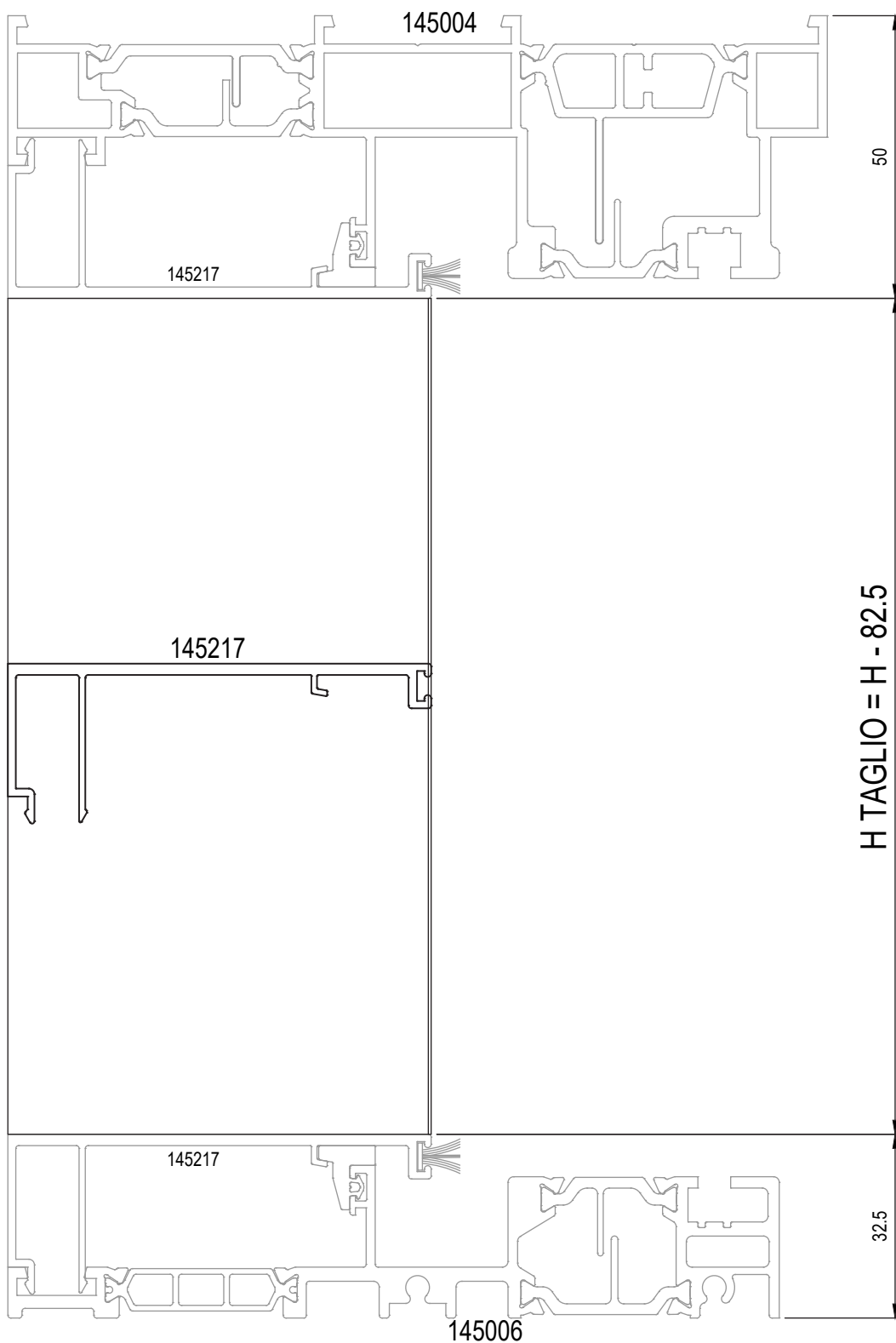
MISURA DI TAGLIO CARTER LATERALE SOLUZIONE ANTA + FISSO



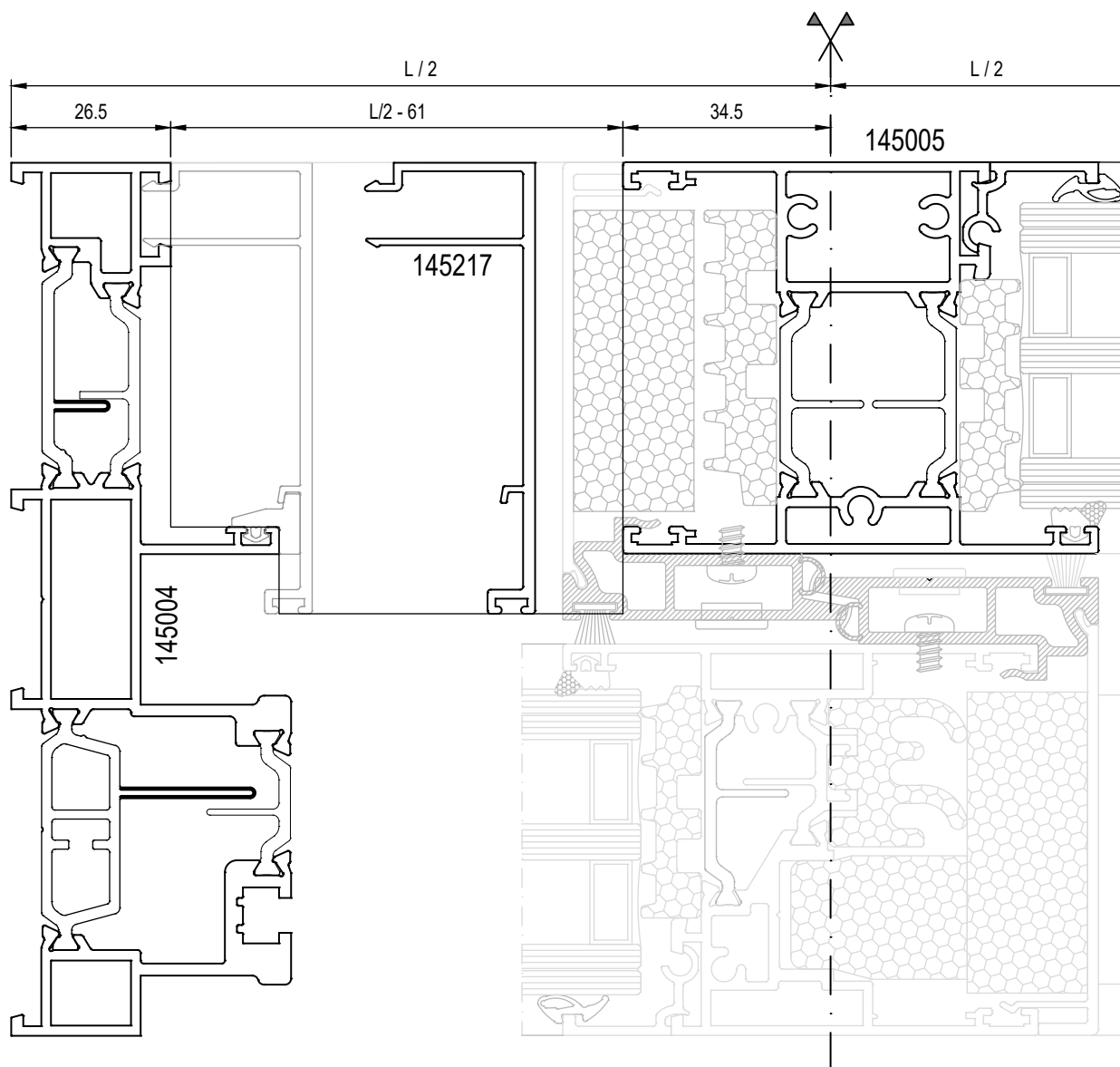
MISURA DI TAGLIO CARTER CENTRALE SOLUZIONE ANTA + FISSO SOGLIA RIBASSATA



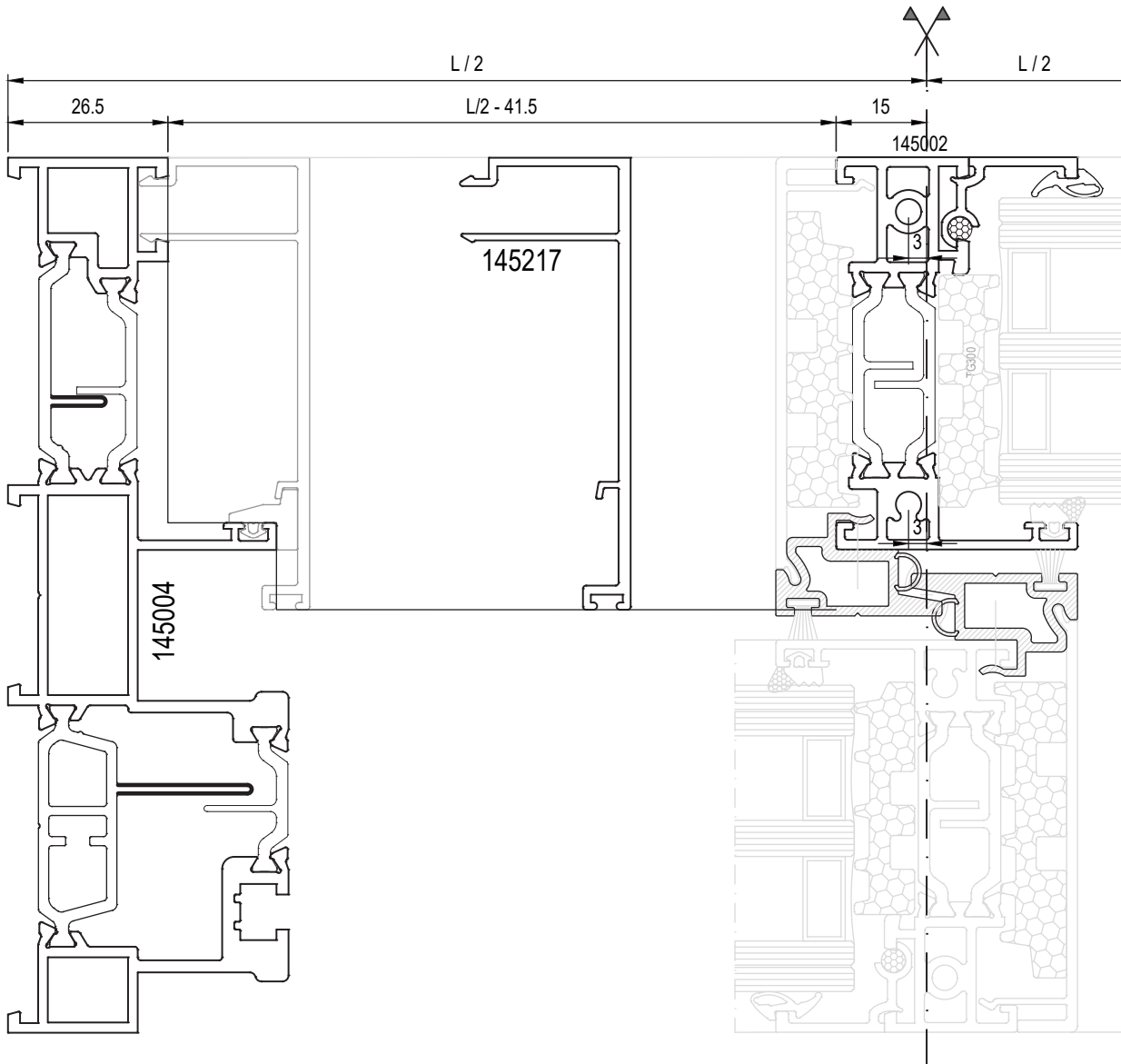
MISURA DI TAGLIO CARTER LATERALE SOLUZIONE ANTA + FISSO SOGLIA RIBASSATA



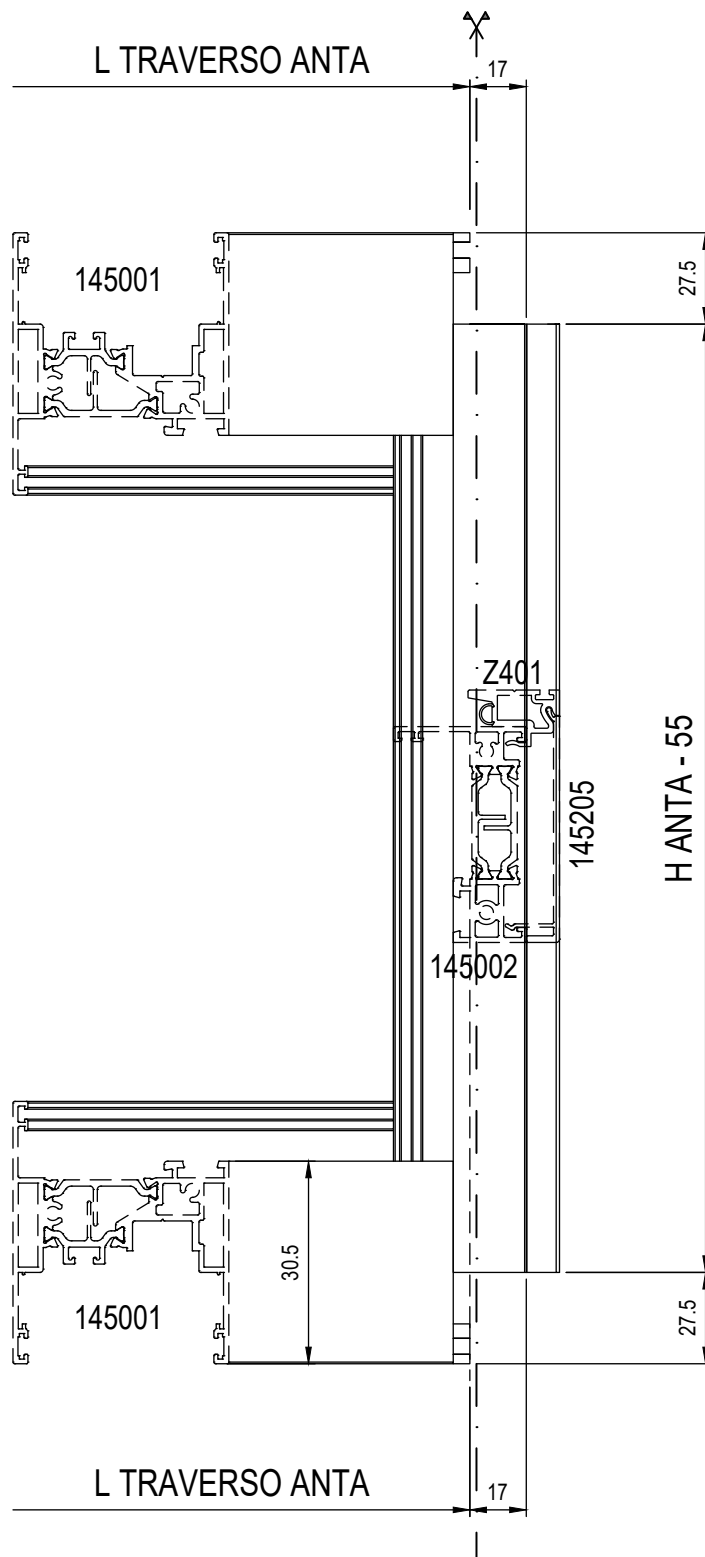
LAVORAZIONE E MISURA DI TAGLIO CARTER INFERIORE CENTRALE STANDARD SOLUZIONE ANTA + FISSO

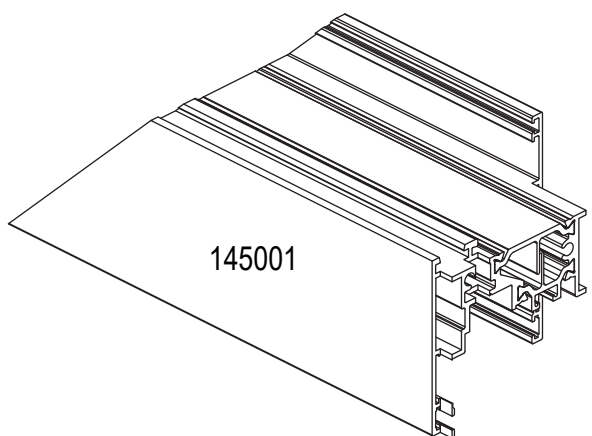


LAVORAZIONE E MISURA DI TAGLIO
 CARTER INFERIORE CENTRALE RIDOTTO
 SOLUZIONE ANTA + FISSO

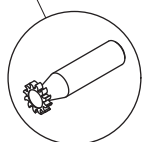
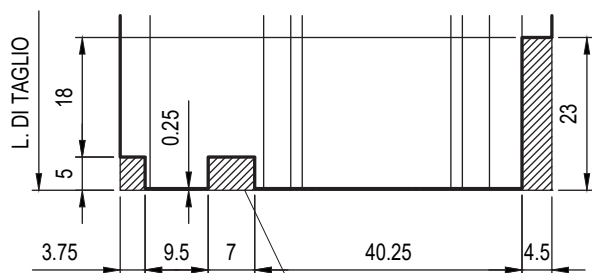


MISURA DI TAGLIO ANTA RIDOTTA

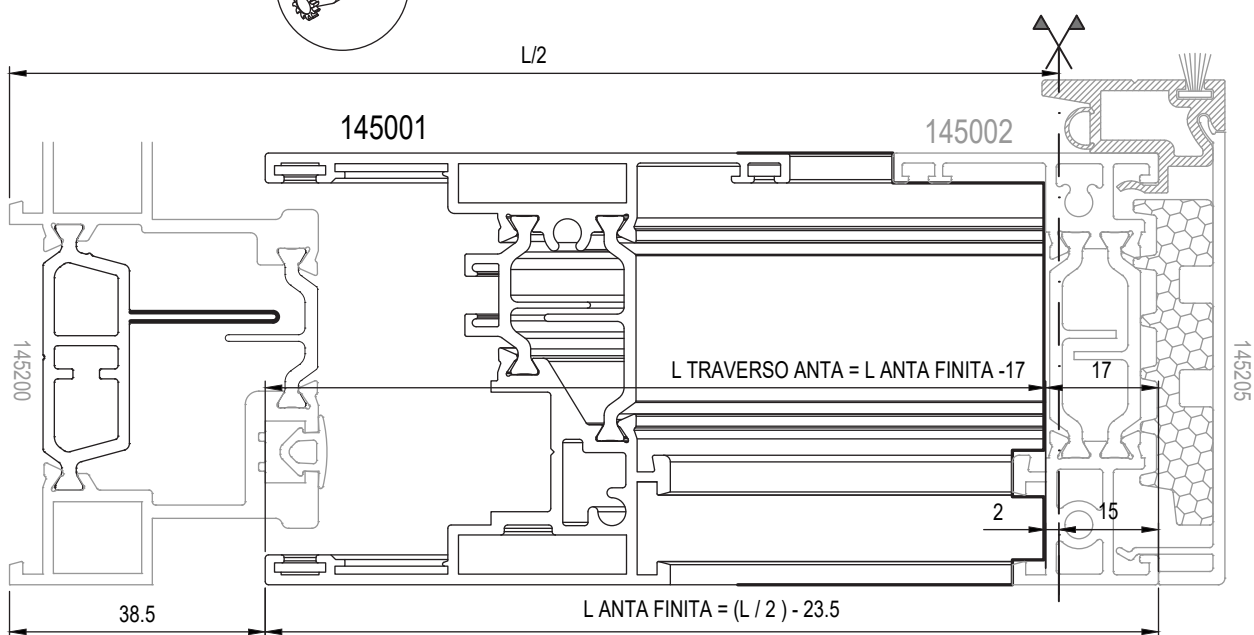
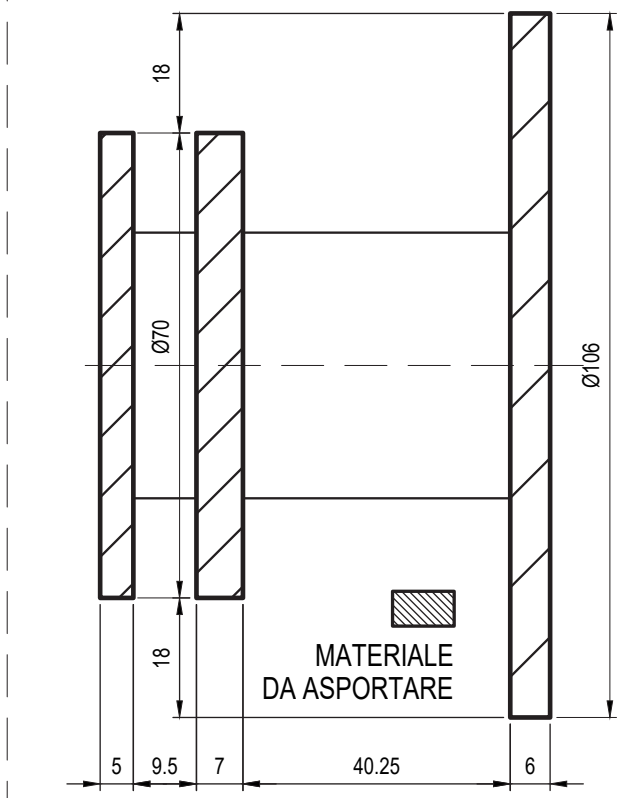




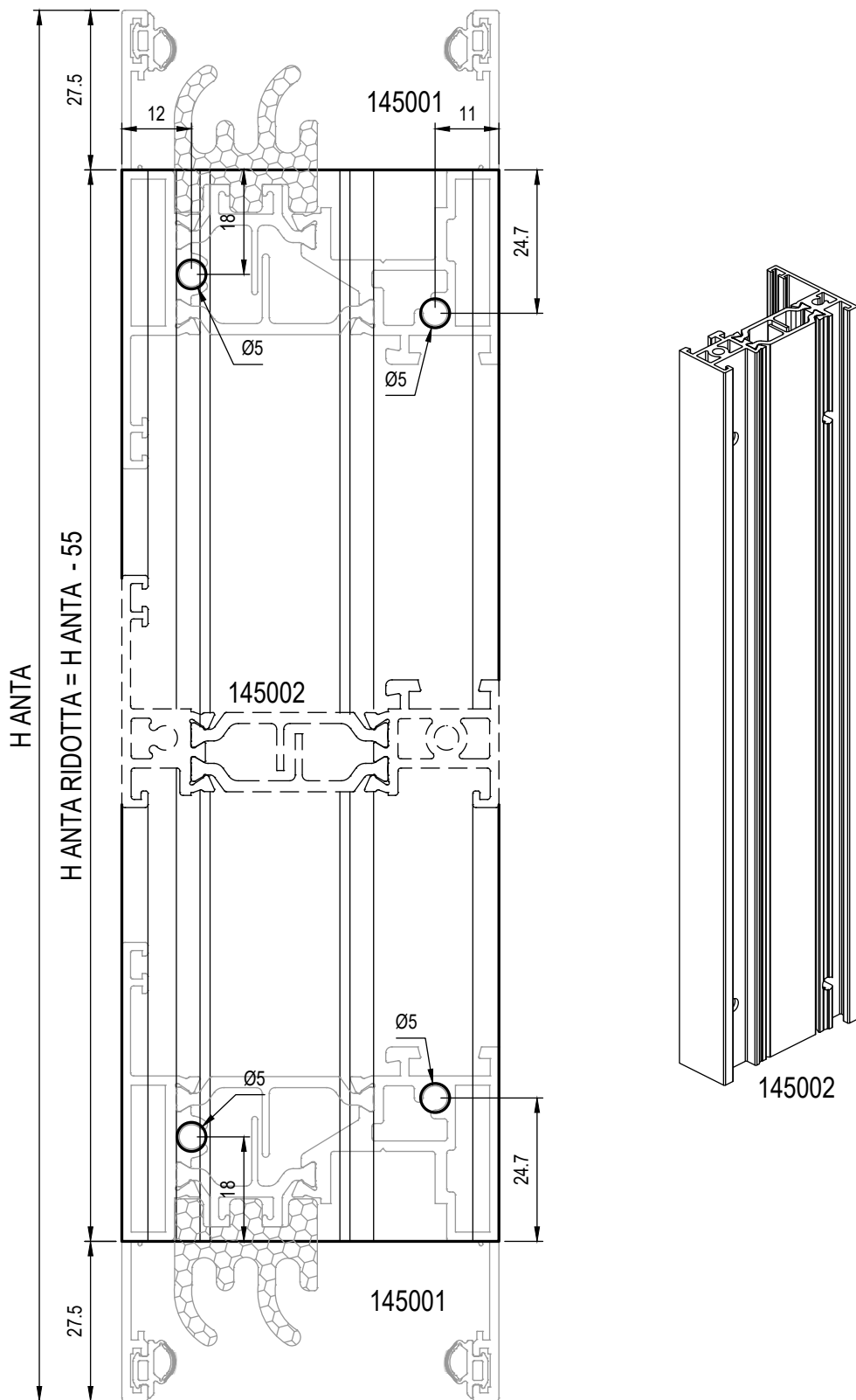
145001

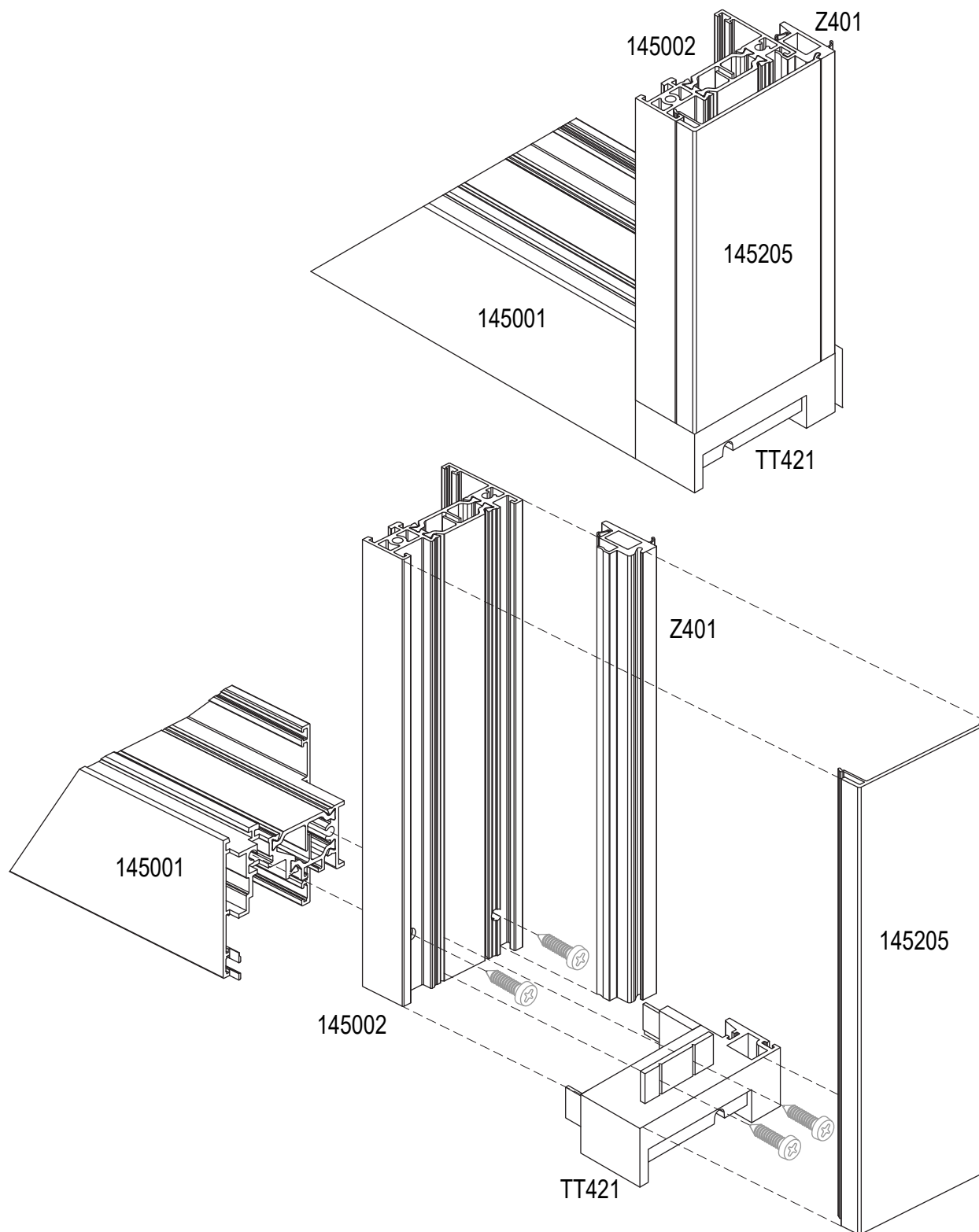


COMPOSIZIONE GRUPPO FRESA GFDS3

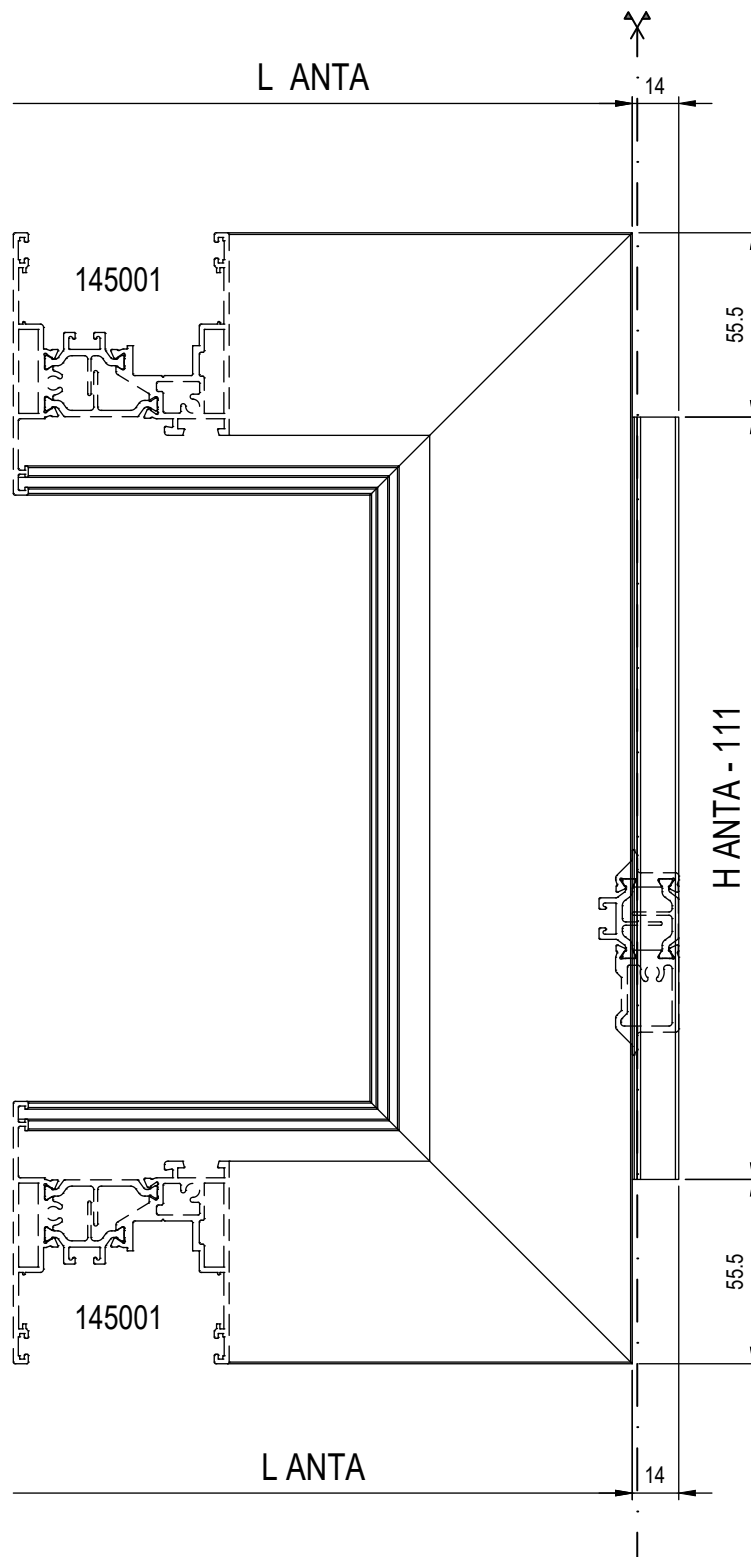


LAVORAZIONE PER FISSAGGIO CENTRALE RIDOTTO

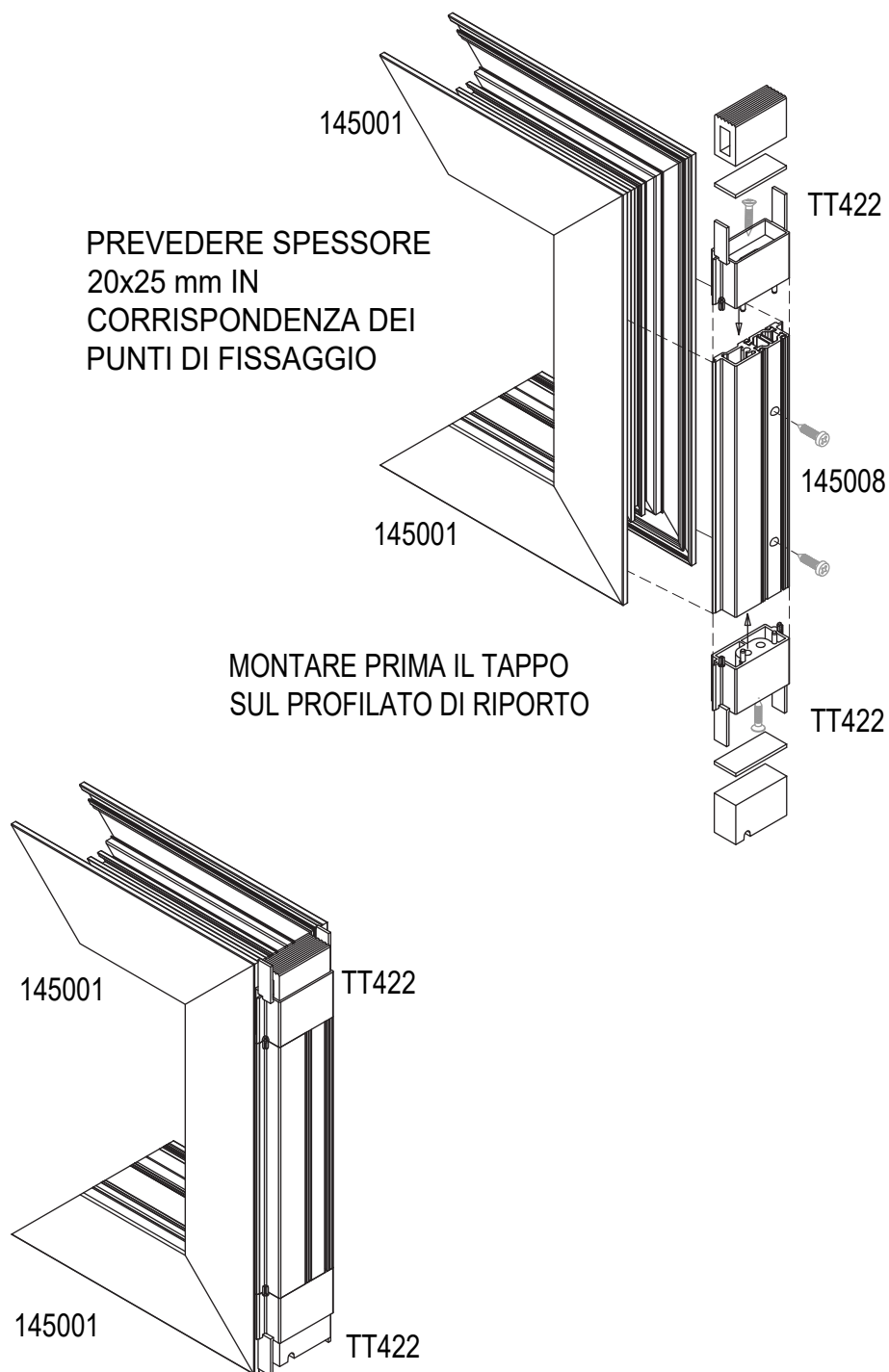


SCHEMA DI MONTAGGIO
CENTRALE RIDOTTO TT421

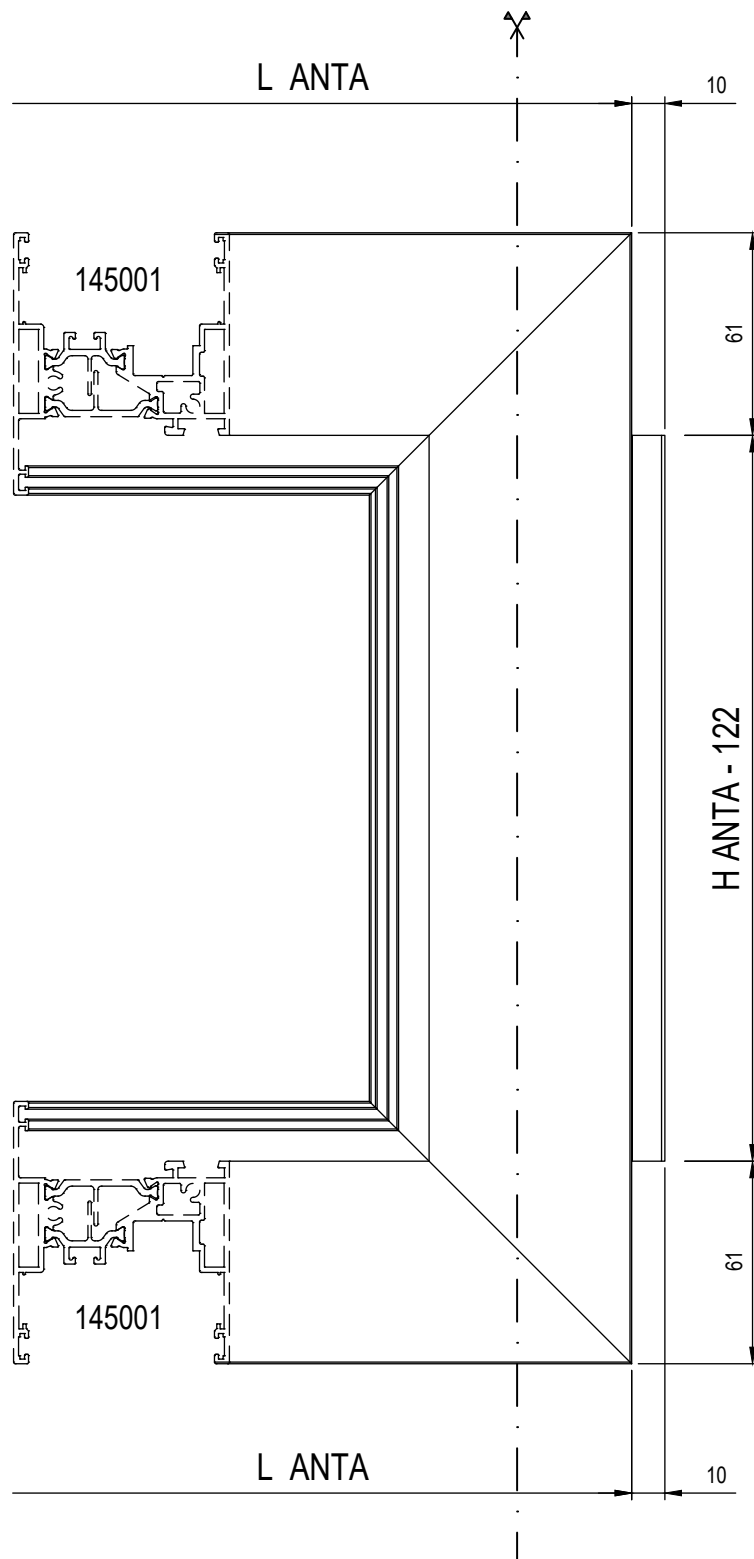
LAVORAZIONE PER FISSAGGIO CENTRALE 4 ANTE

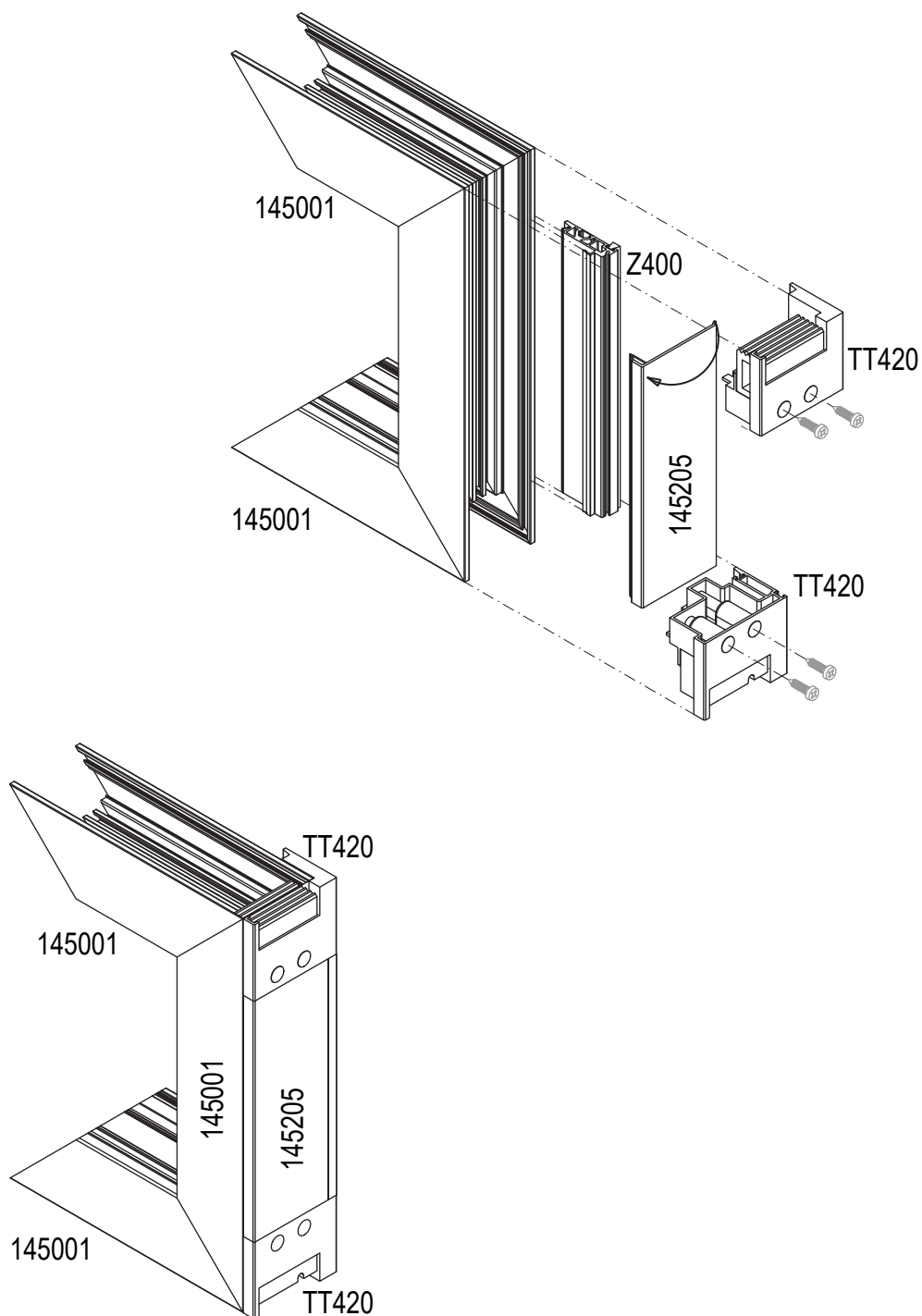


SCHEMA DI MONTAGGIO CENTRALE 4 ANTE TT422

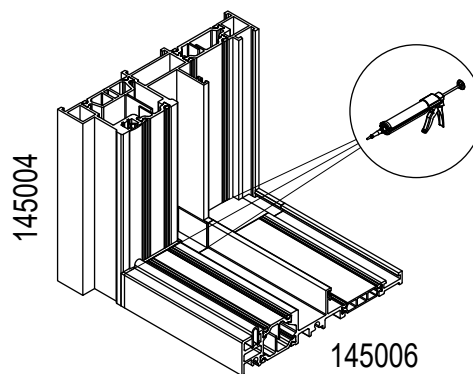
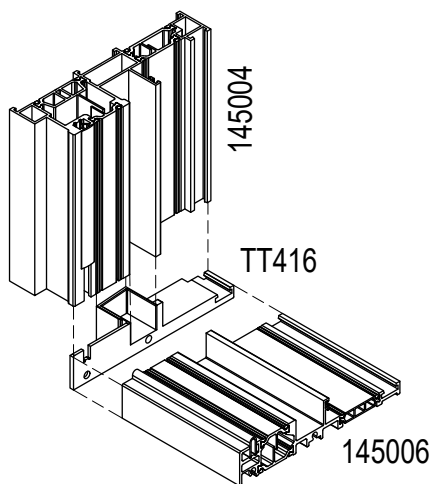
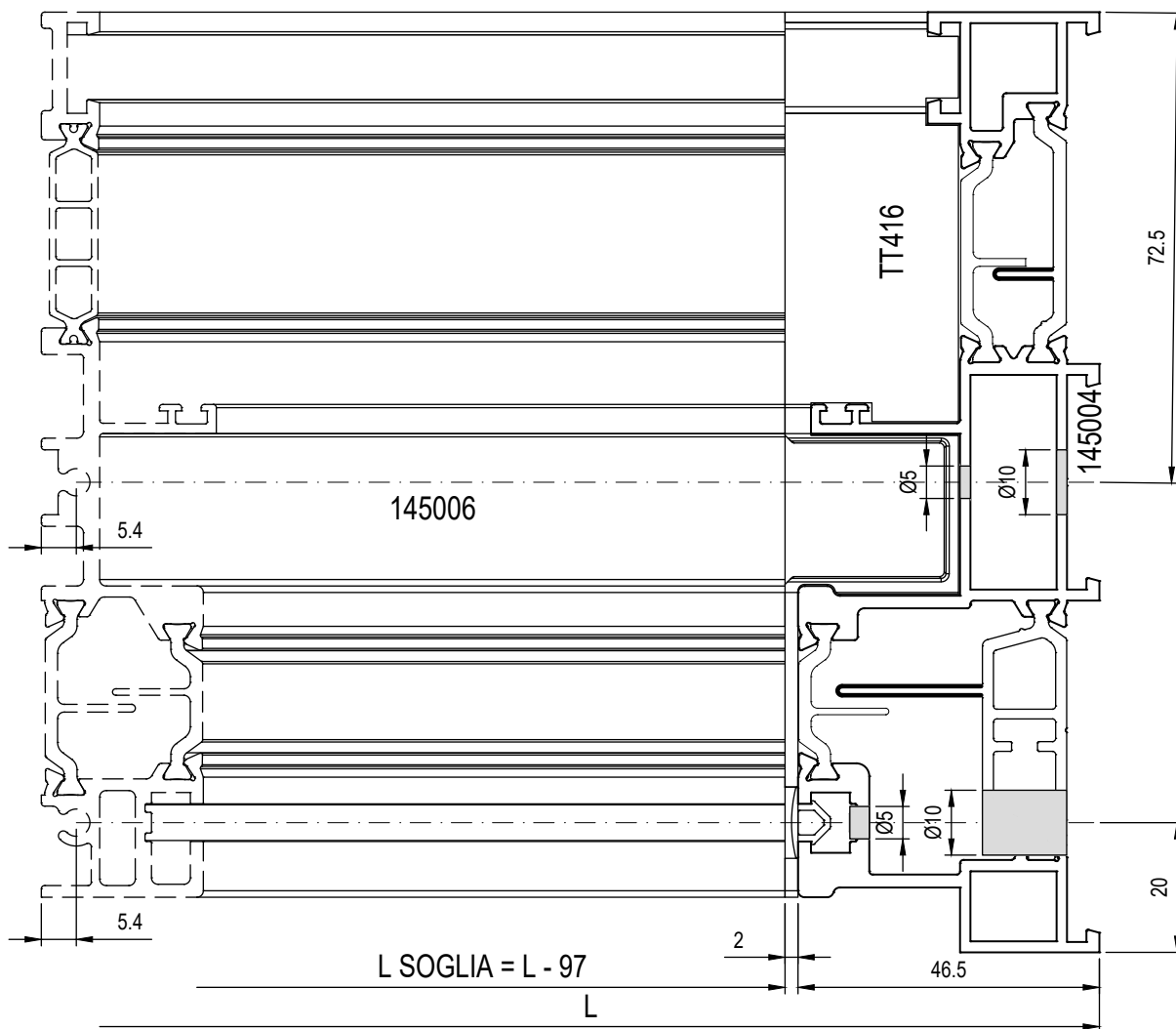


MISURA DI TAGLIO CARTER CENTRALE SOLUZIONE 2 ANTE

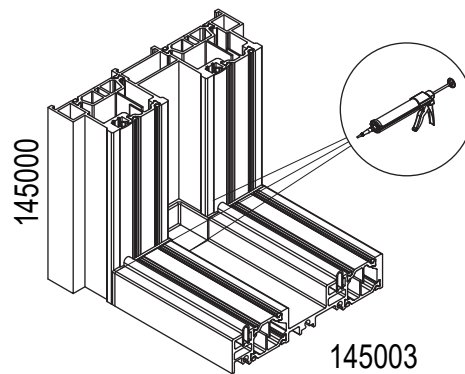
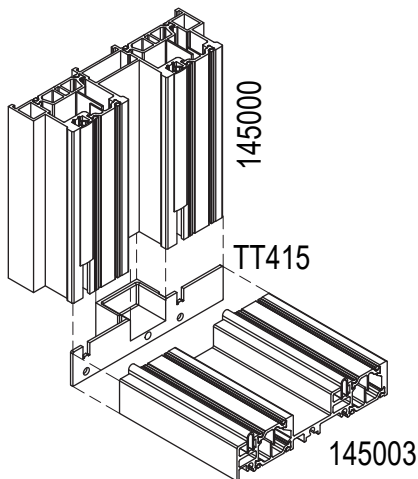
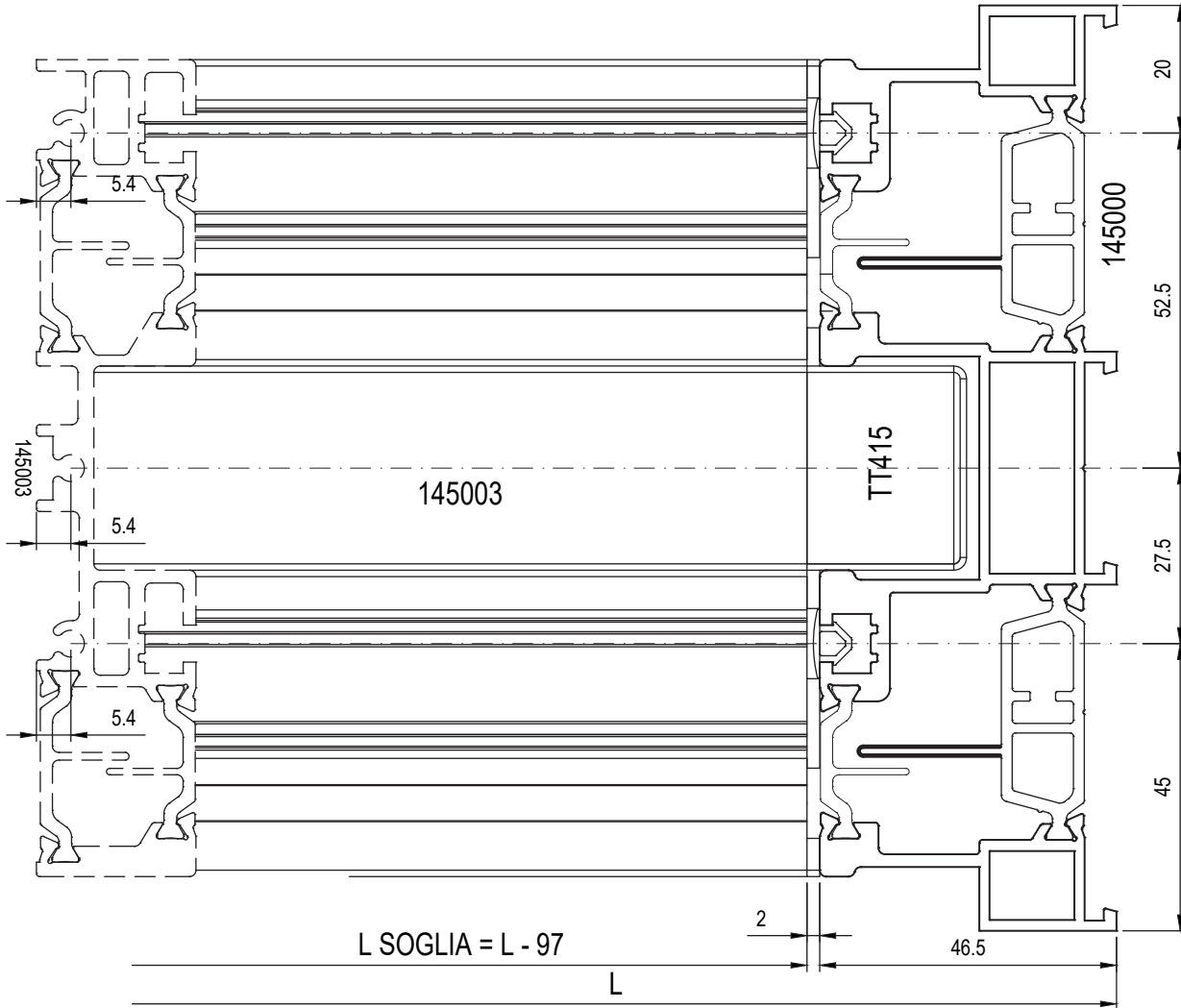




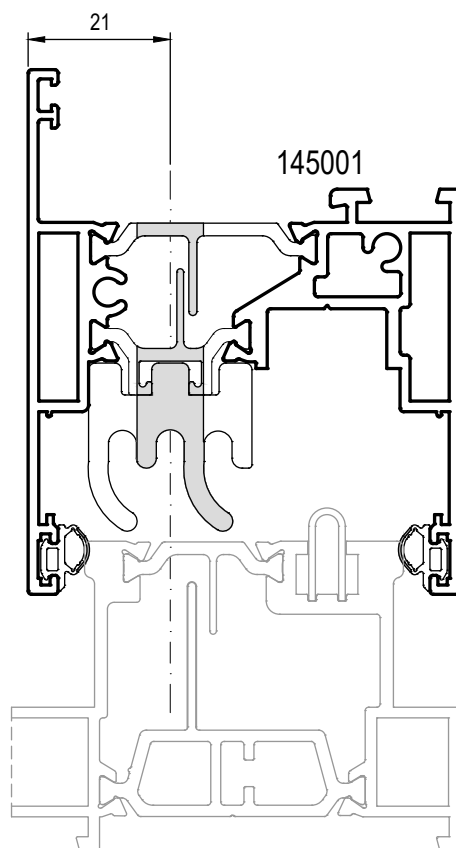
LAVORAZIONE MONTAGGIO SOGLIA RIBASSATA SOLUZIONE ANTA + FISSO



LAVORAZIONE MONTAGGIO SOGLIA RIBASSATA
SOLUZIONE 2 ANTE



LAVORAZIONE DI AERAZIONE VETRI ANTA

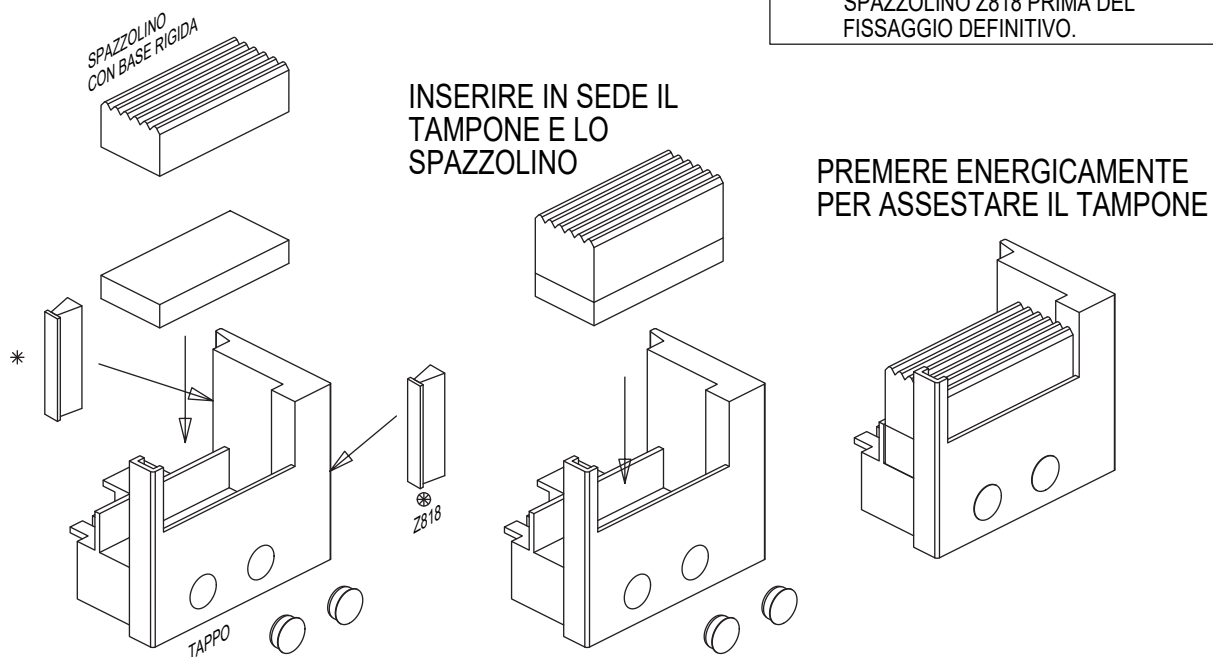


ASSEMBLAGGIO TAPPI SOLUZIONE CENTRALE STANDARD



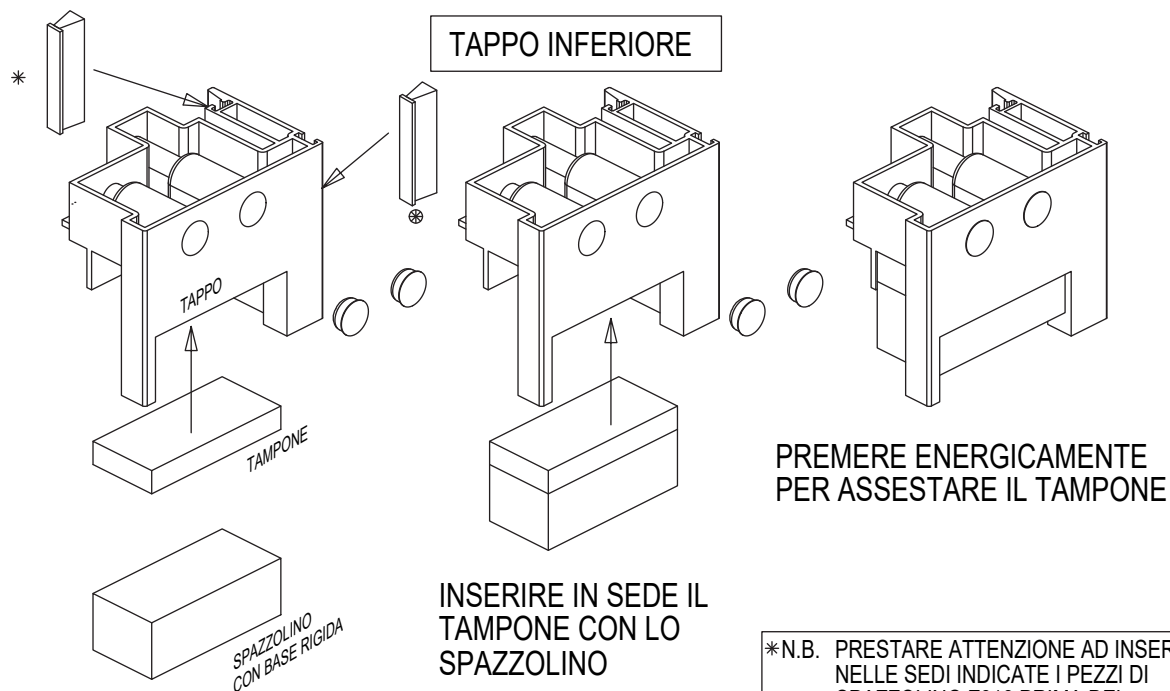
TAPPO SUPERIORE

*N.B. PRESTARE ATTENZIONE AD INSERIRE NELLE SEDI INDICATE I PEZZI DI SPAZZOLINO Z818 PRIMA DEL FISSAGGIO DEFINITIVO.



TAPPO INFERIORE

PREMERE ENERGICAMENTE PER ASSESTARE IL TAMPONE



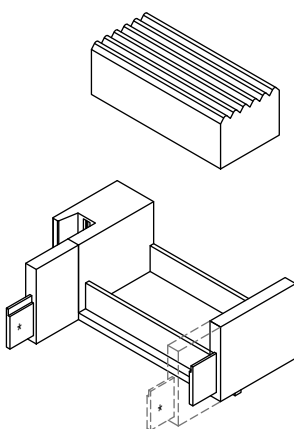
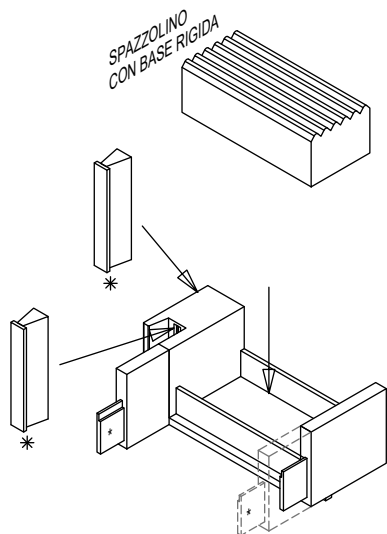
*N.B. PRESTARE ATTENZIONE AD INSERIRE NELLE SEDI INDICATE I PEZZI DI SPAZZOLINO Z818 PRIMA DEL FISSAGGIO DEFINITIVO.

ASSEMBLAGGIO TAPPI SOLUZIONE CENTRALE RIDOTTO

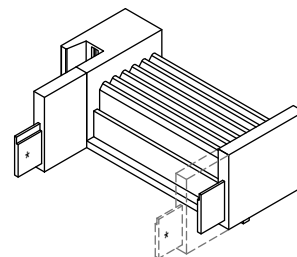
TAPPO SUPERIORE

*N.B. PRESTARE ATTENZIONE AD INSERIRE NELLE SEDI INDICATE I PEZZI DI SPAZZOLINO Z818 PRIMA DEL FISSAGGIO DEFINITIVO.

INSERIRE IN SEDE LO SPAZZOLINO

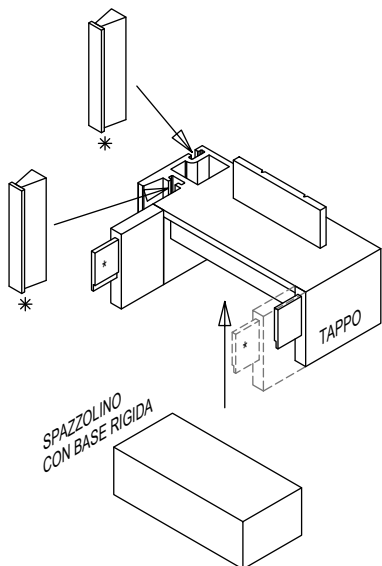


PREMERE ENERGICAMENTE PER ASSESTARE IL TAMPONE



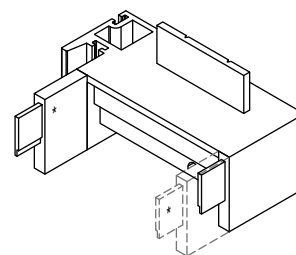
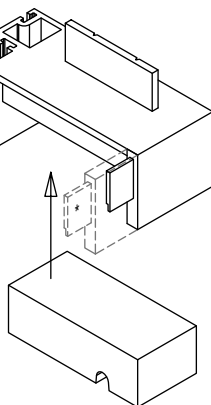
* montare la prolunga sul lato esterno anta

TAPPO INFERIORE



INSERIRE IN SEDE LO SPAZZOLINO

PREMERE ENERGICAMENTE PER ASSESTARE IL TAMPONE



*N.B. PRESTARE ATTENZIONE AD INSERIRE NELLE SEDI INDICATE I PEZZI DI SPAZZOLINO Z818 PRIMA DEL FISSAGGIO DEFINITIVO.

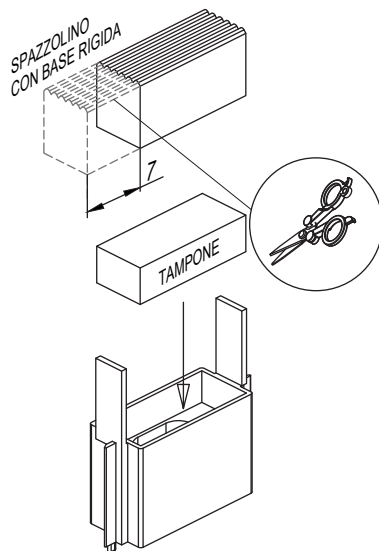
* montare la prolunga sul lato esterno anta

ASSEMBLAGGIO TAPPI SOLUZIONE CENTRALE 4 ANTE

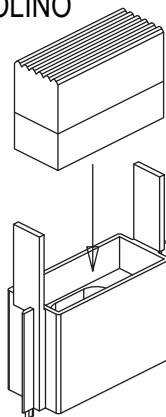


APPLICARE IL BIADESIVO
NEL TAPPO IN NYLON

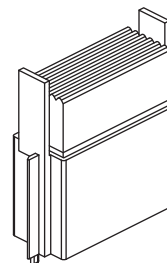
TAPPO SUPERIORE



INSERIRE IN SEDE IL
TAMPONE CON LO
SPAZZOLINO

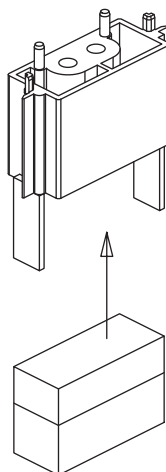
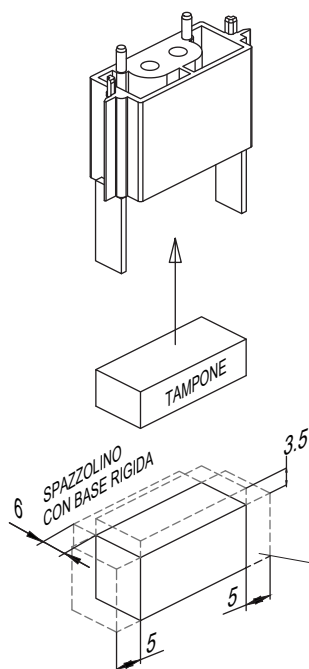


PREMERE ENERGICAMENTE
PER ASSESTARE IL TAMPONE



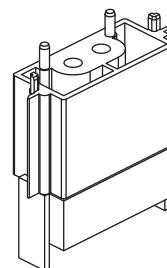
APPLICARE IL BIADESIVO
NEL TAPPO IN NYLON

TAPPO INFERIORE

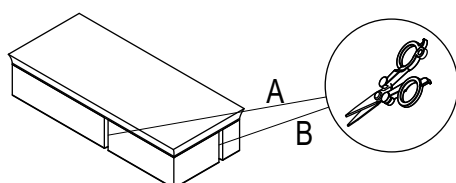
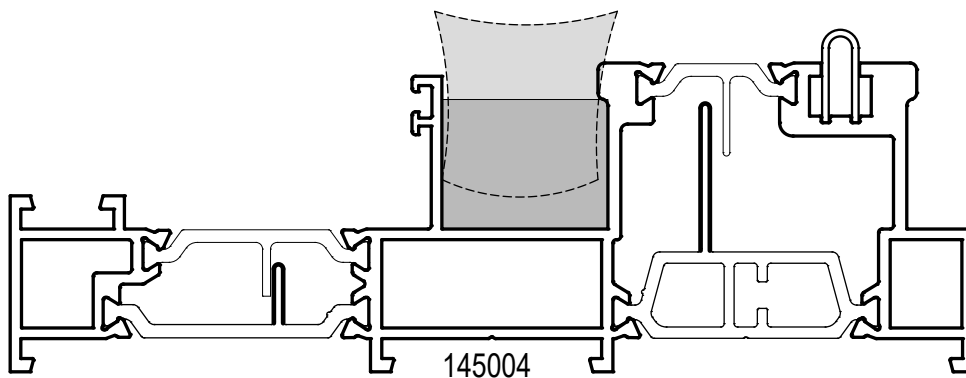


INSERIRE IN SEDE IL
TAMPONE CON LO
SPAZZOLINO

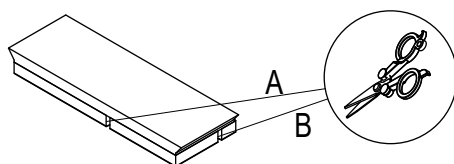
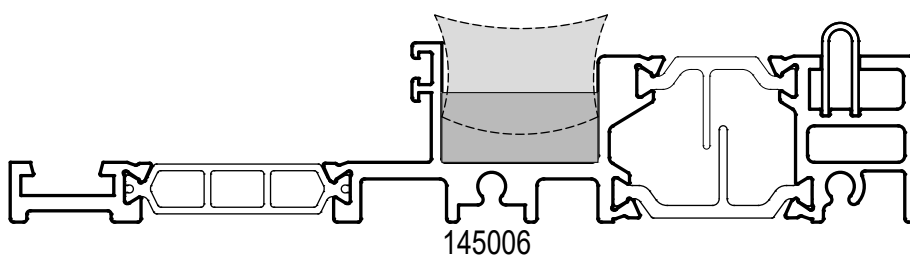
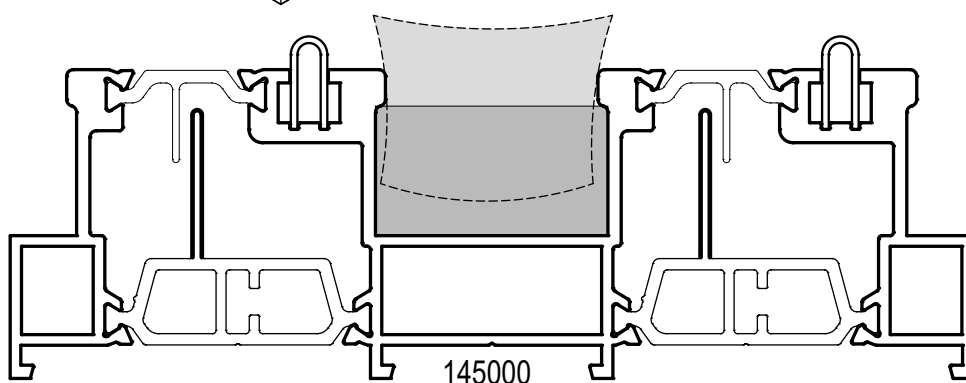
PREMERE ENERGICAMENTE
PER ASSESTARE IL TAMPONE



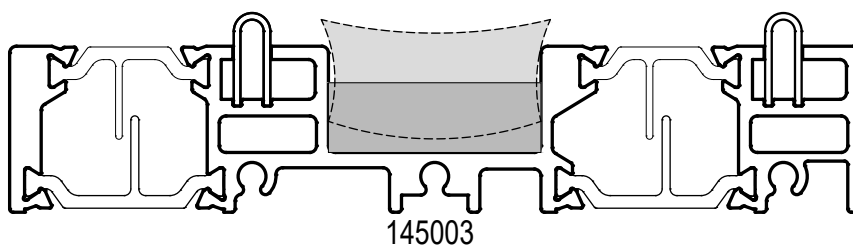
INSERIMENTO TAMPONI CENTRALI INFERIORI

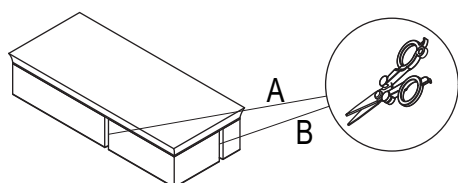
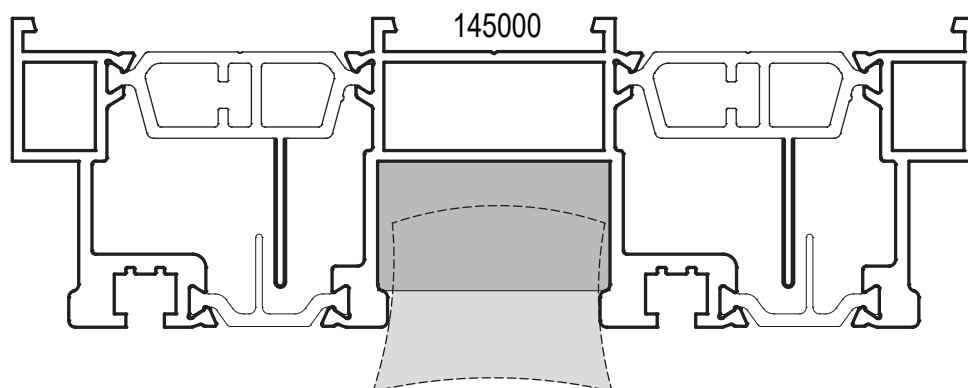


A - TAGLIO PER CENTRALE RIDOTTO
B - TAGLIO PER FISSO LATERALE



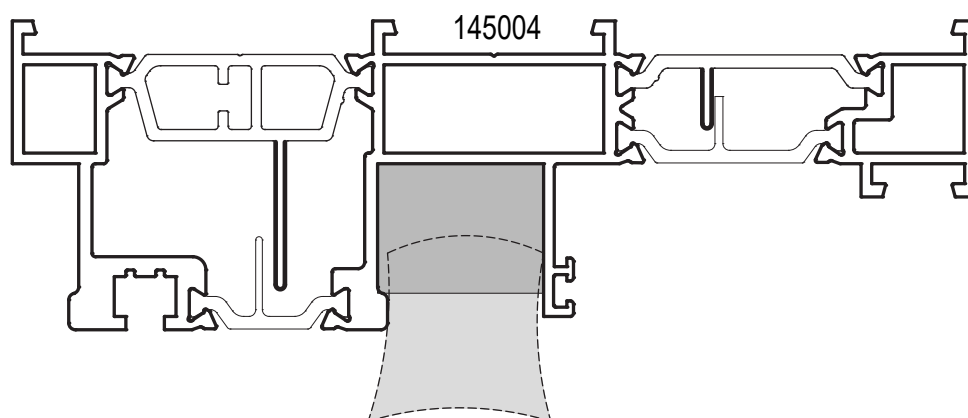
A - TAGLIO PER CENTRALE RIDOTTO
B - TAGLIO PER FISSO LATERALE



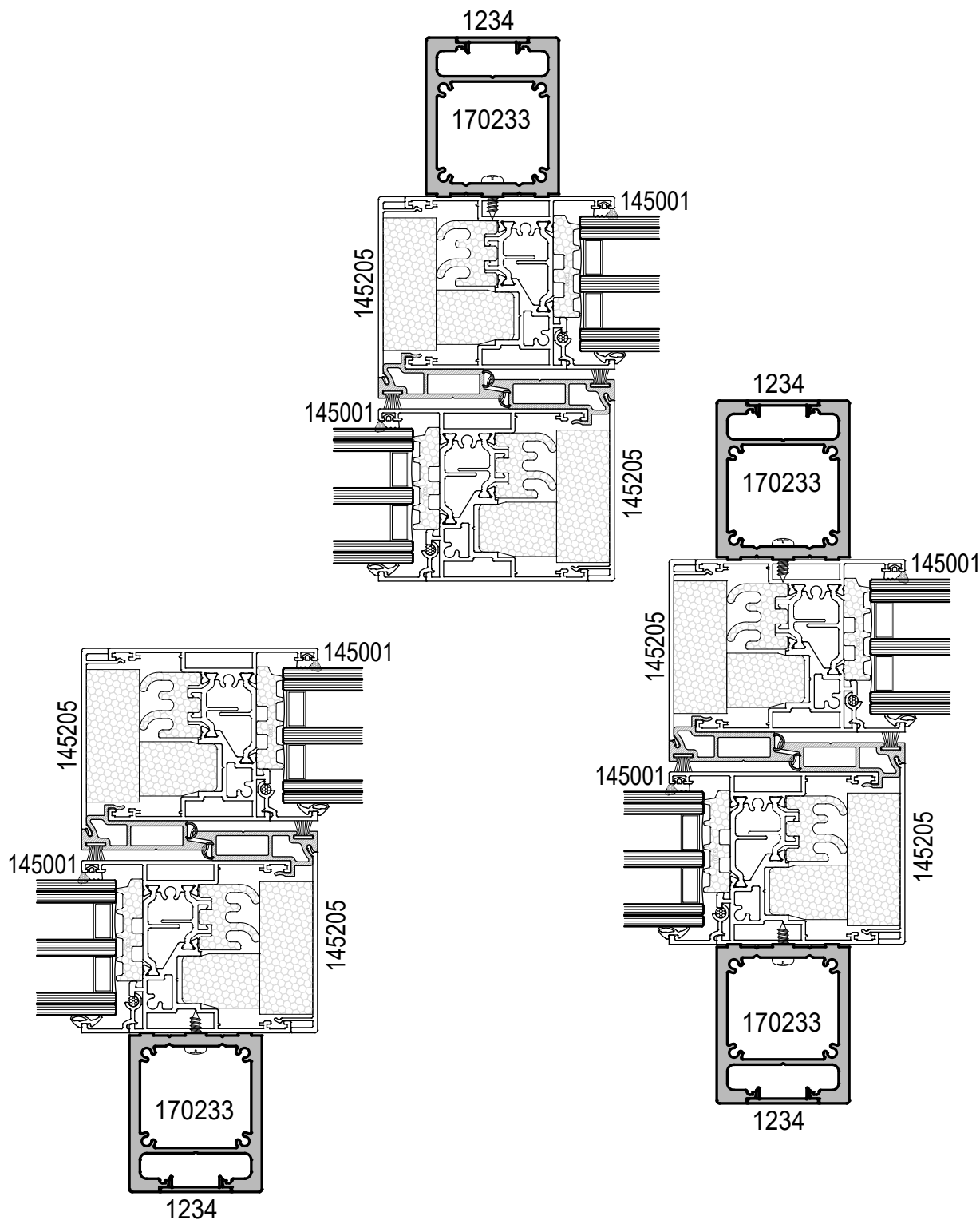


A - TAGLIO PER CENTRALE RIDOTTO

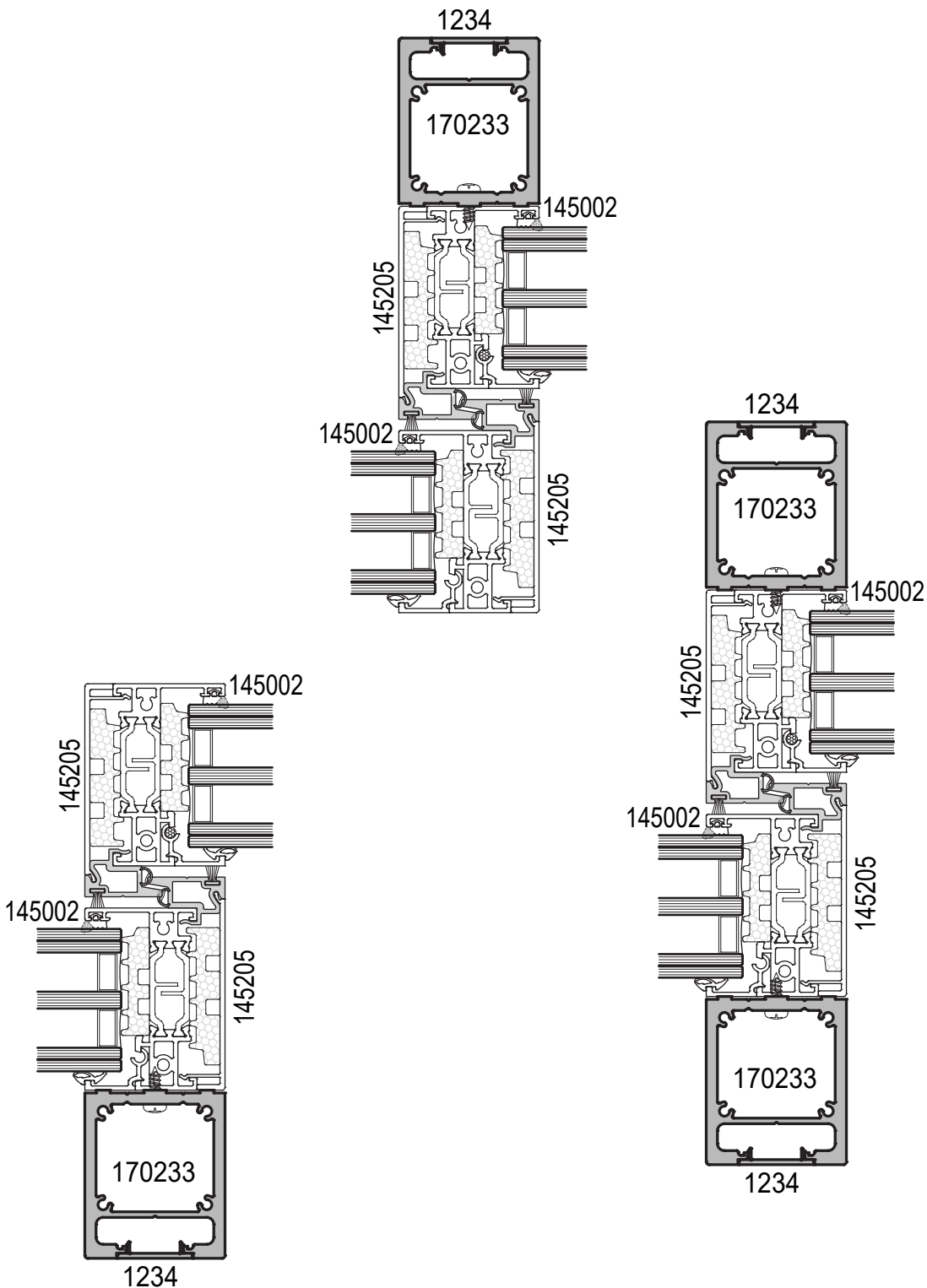
B - TAGLIO PER FISSO LATERALE

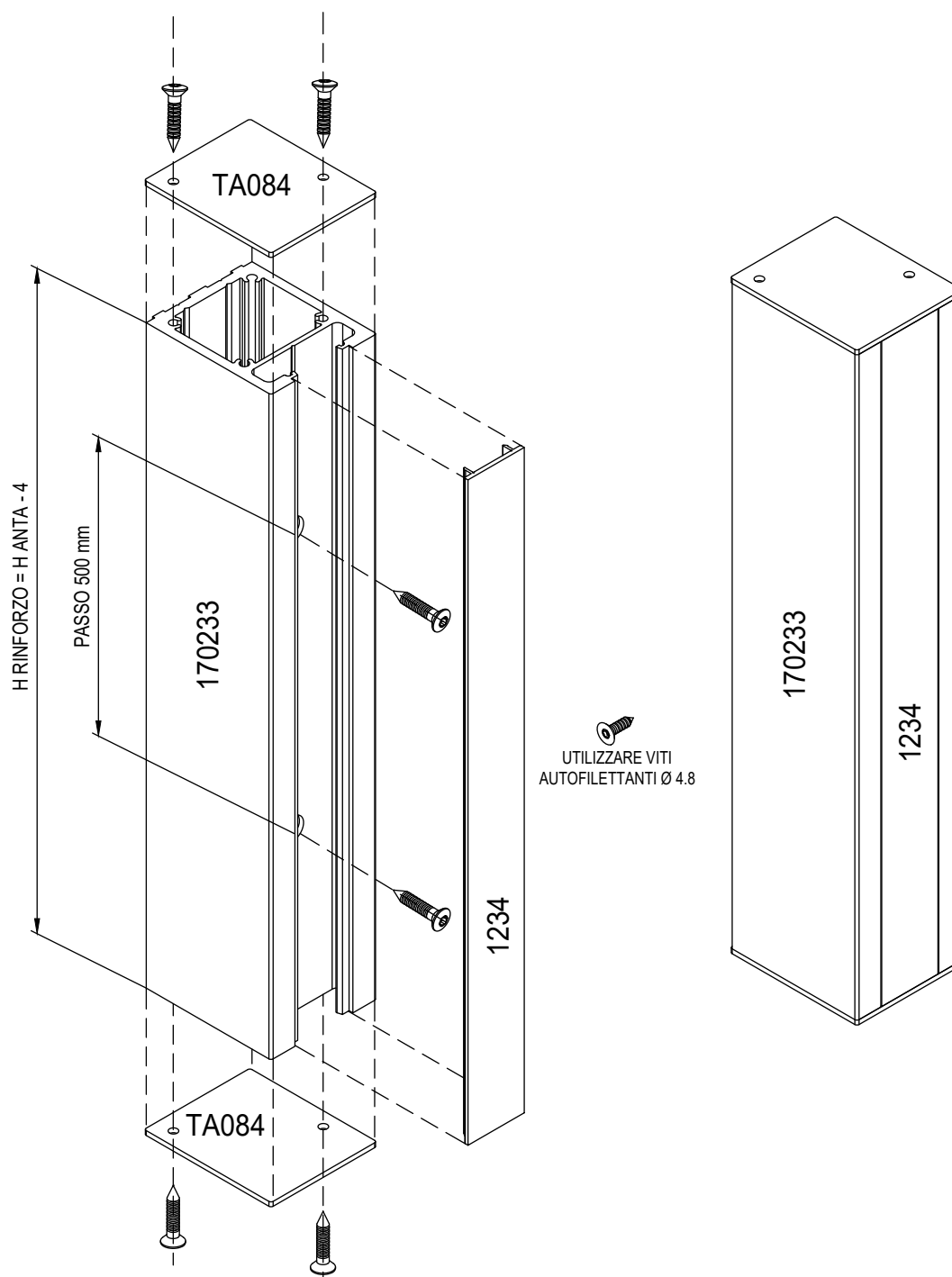


APPLICAZIONE RINFORZO CENTRALE STANDARD

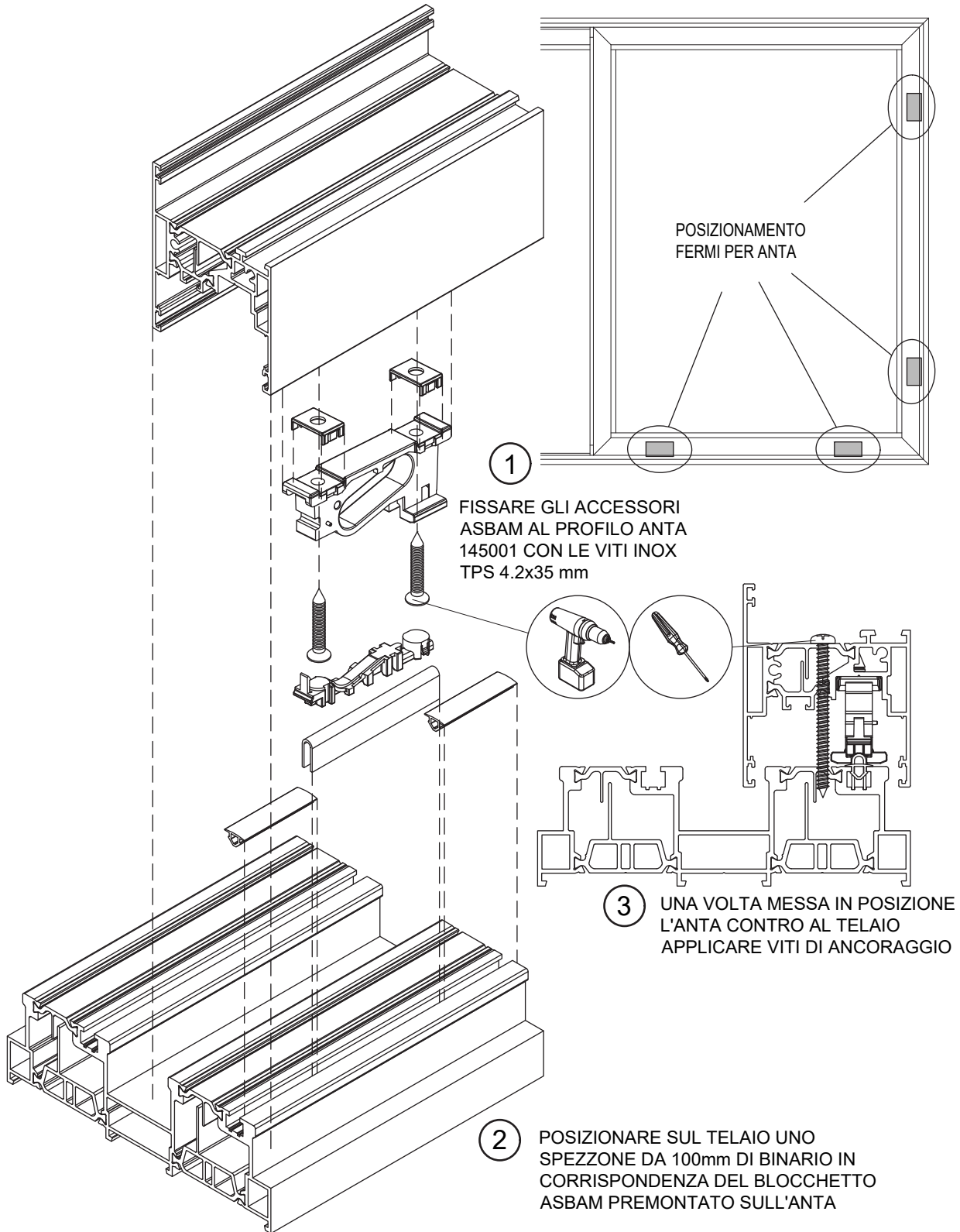


APPLICAZIONE RINFORZO CENTRALE RIDOTTO

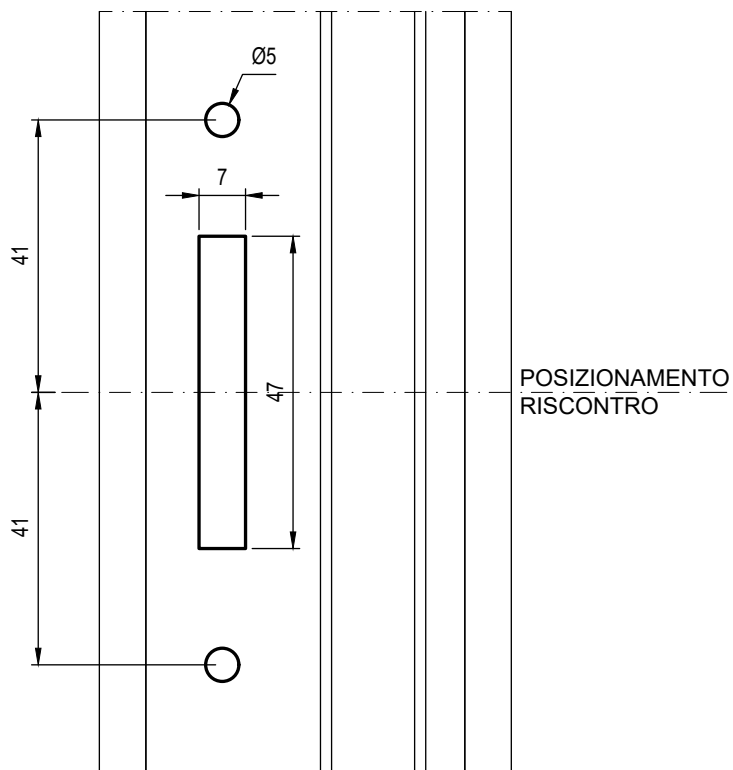
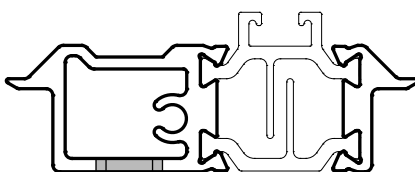
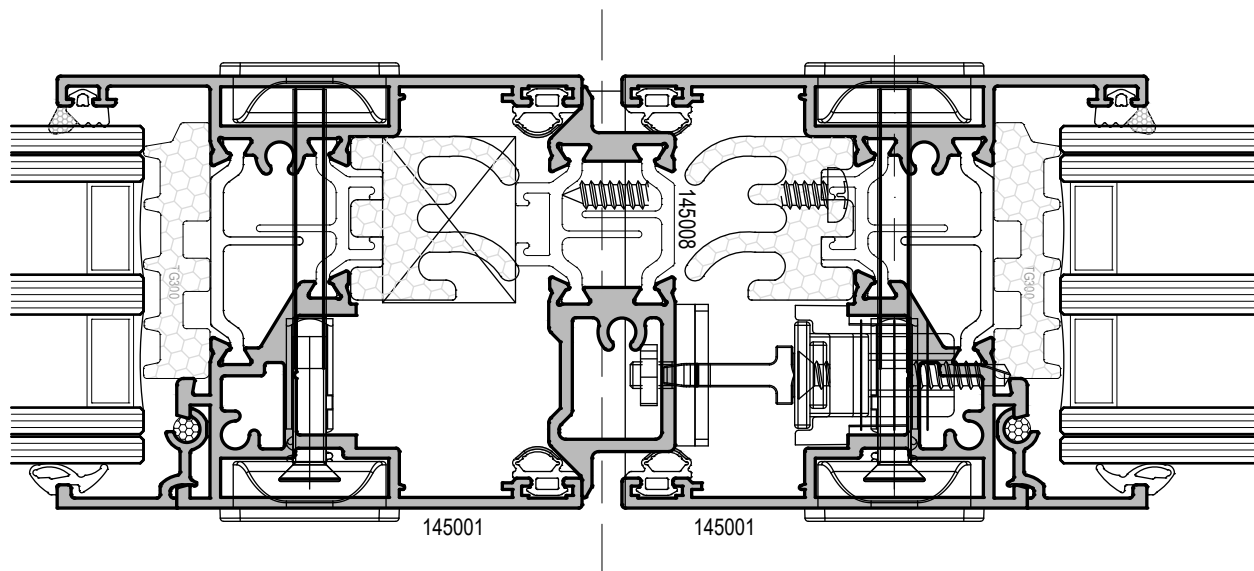




* LA MISURA DI TAGLIO POTREBBE VARIARE, VERIFICARE IL NODO DI POSA.



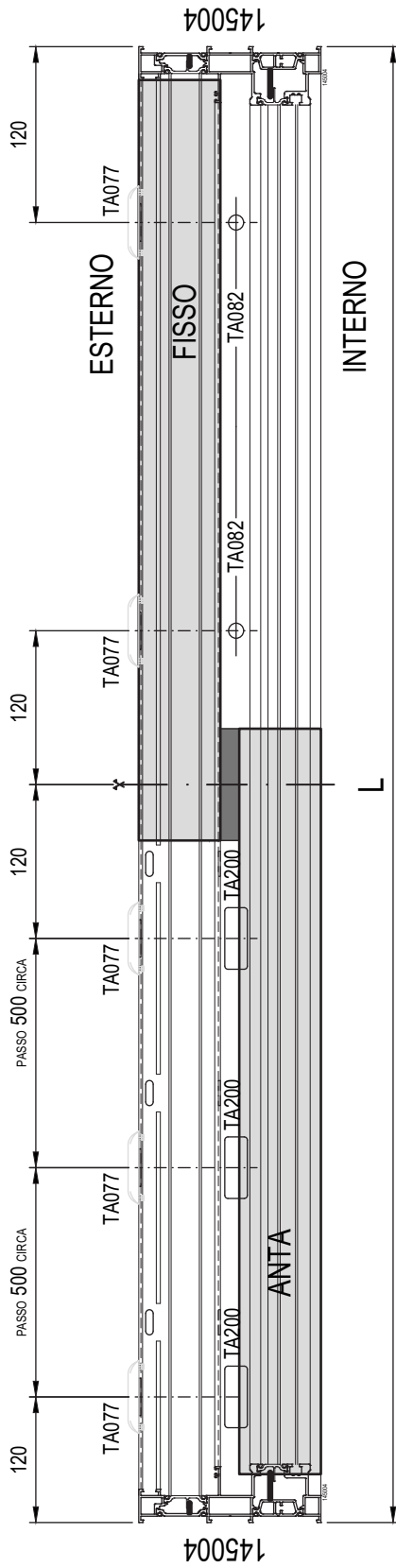
POSIZIONAMENTO E LAVORAZIONE PER RISCONTRO TELAIO CENTRALE 4 ANTE



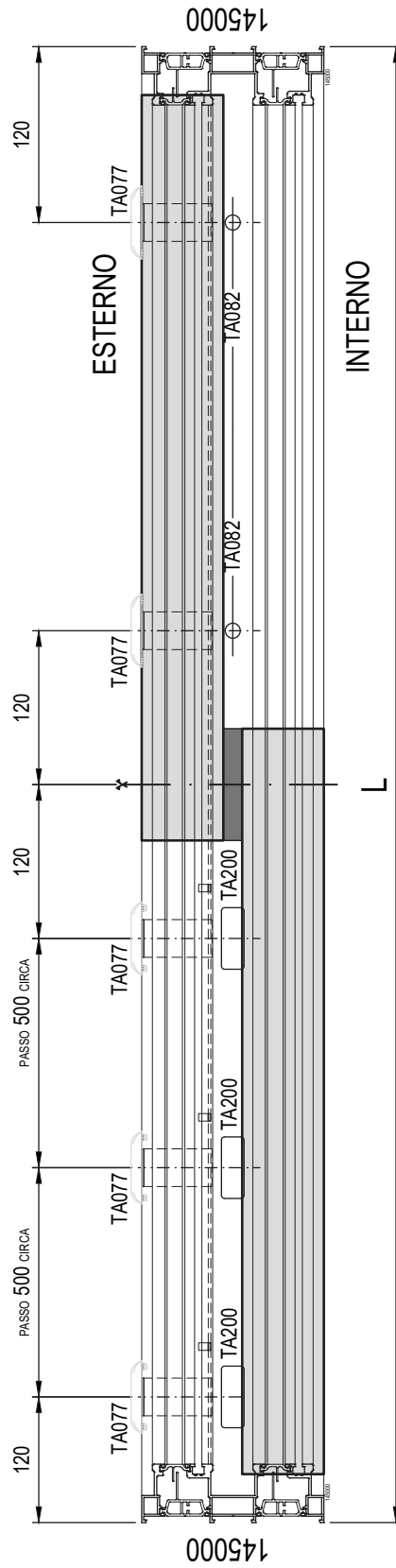
SCHEMA DI DRENAGGIO TRADIZIONALE
CON CAPPETTA TA077



1 ANTA E FISSO LATERALE

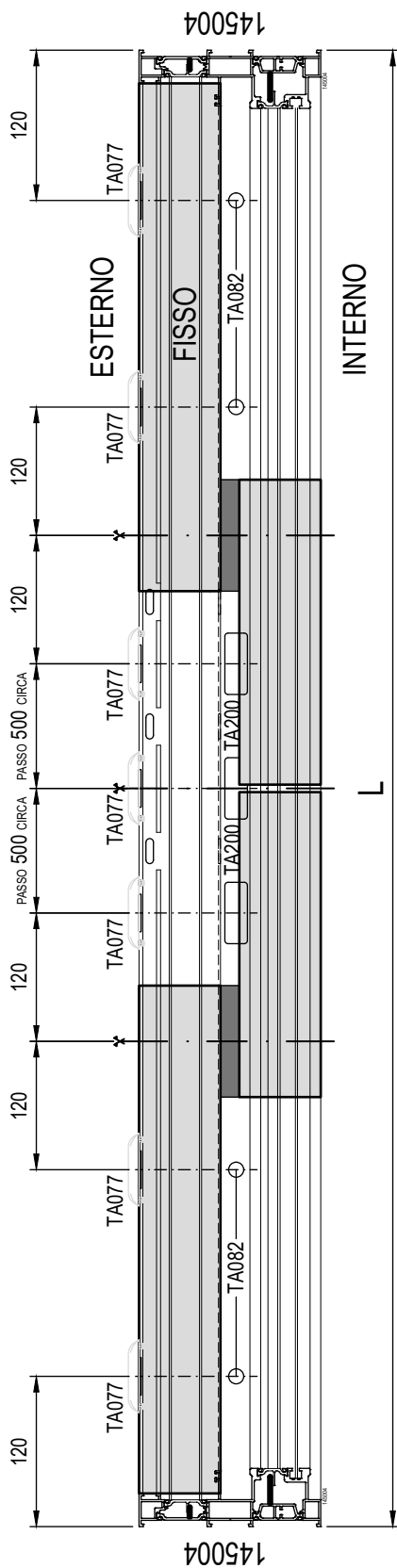


2 ANTE

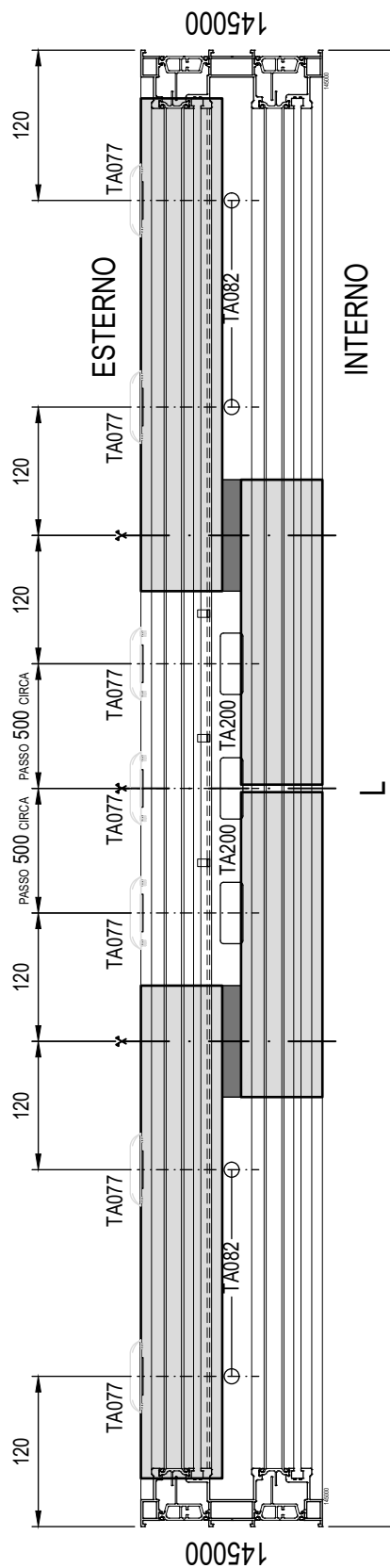


SCHEMA DI DRENAGGIO TRADIZIONALE CON CAPPETTA TA077

2 ANTE E 2 FISSO LATERALE



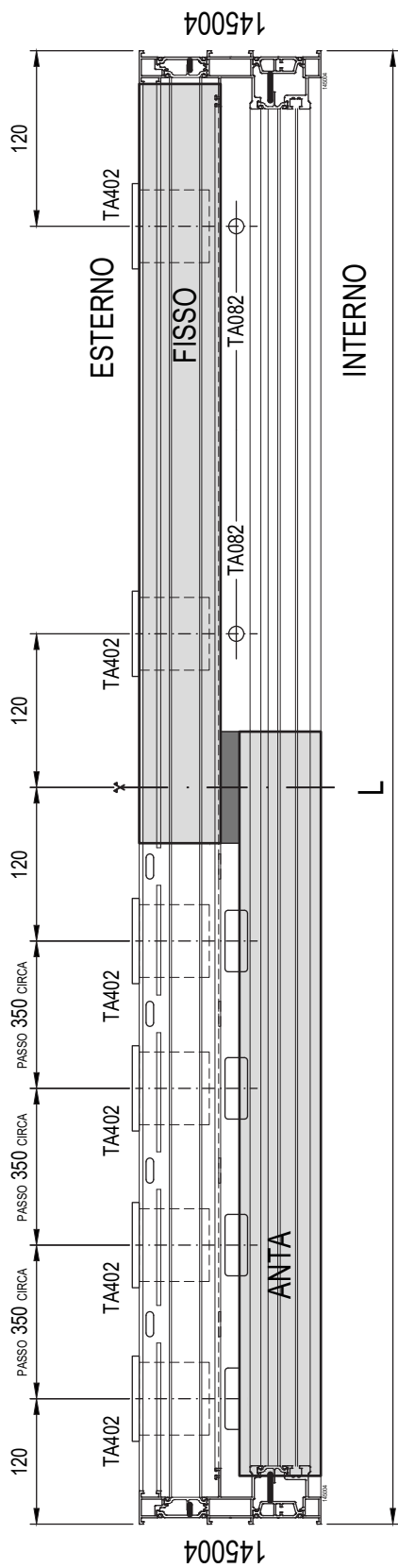
4 ANTE



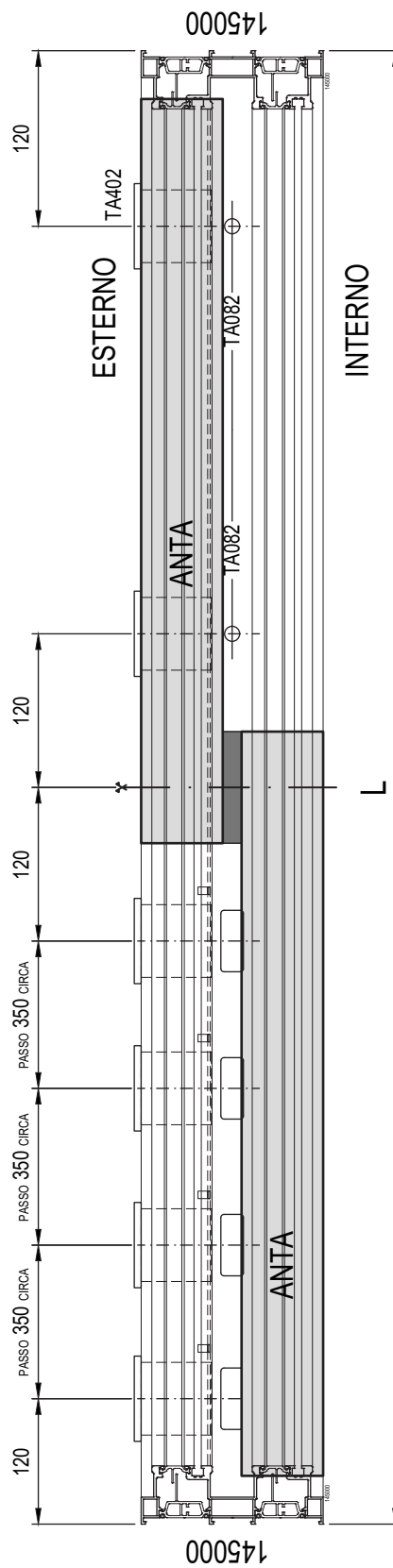
SCHEMA DI DRENAGGIO CON CASSETTO TA402

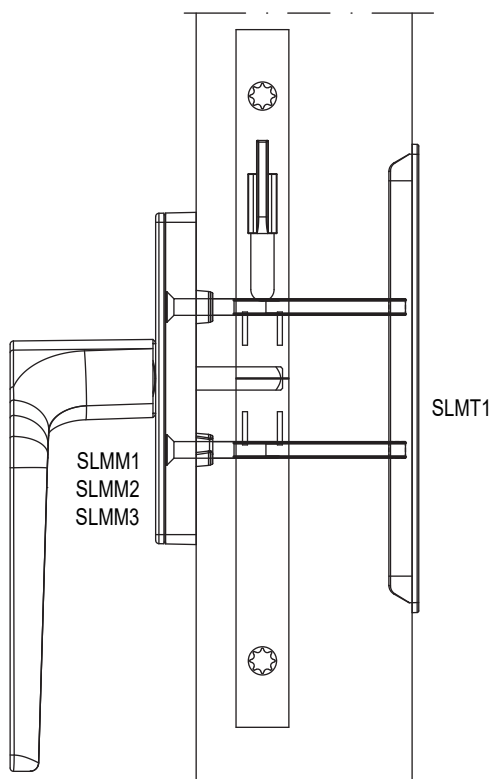
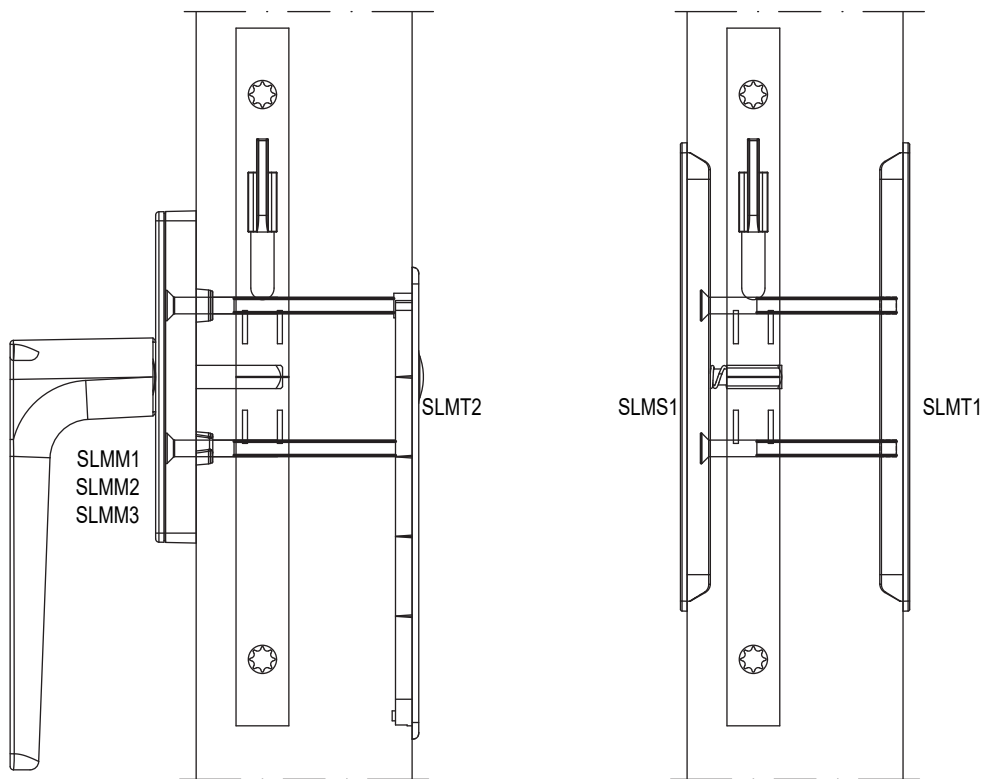


1 ANTA E FISSO LATERALE

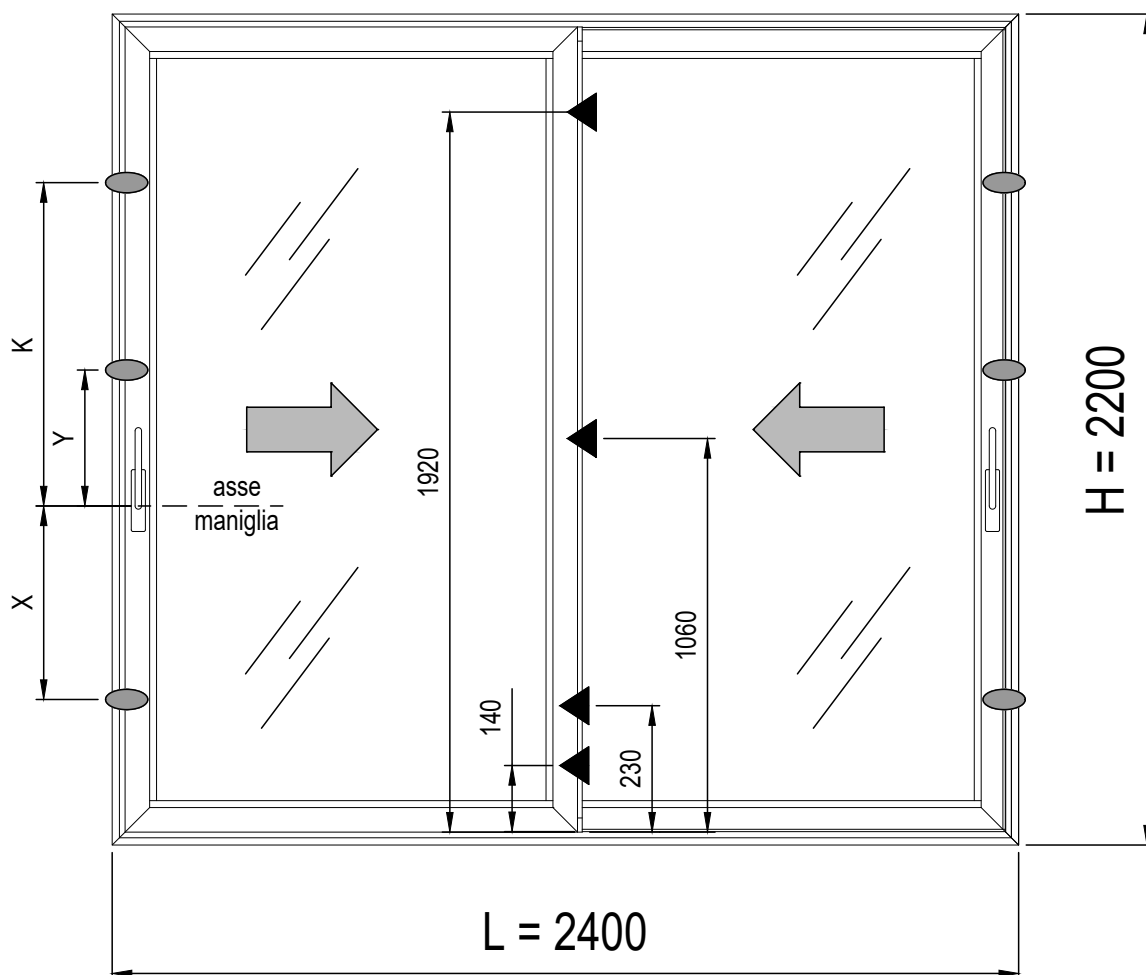


2 ANTE





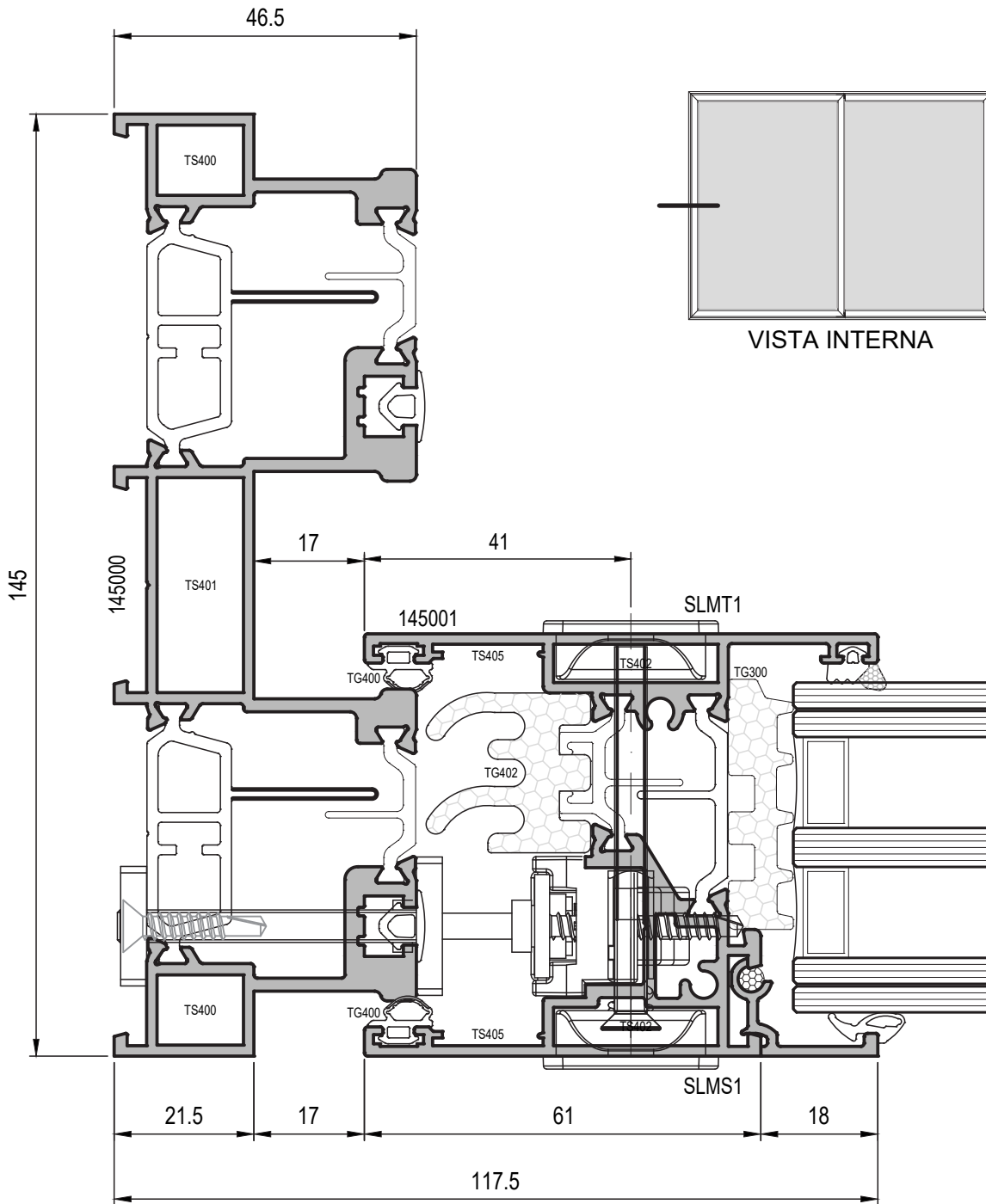
VISTA INTERNA



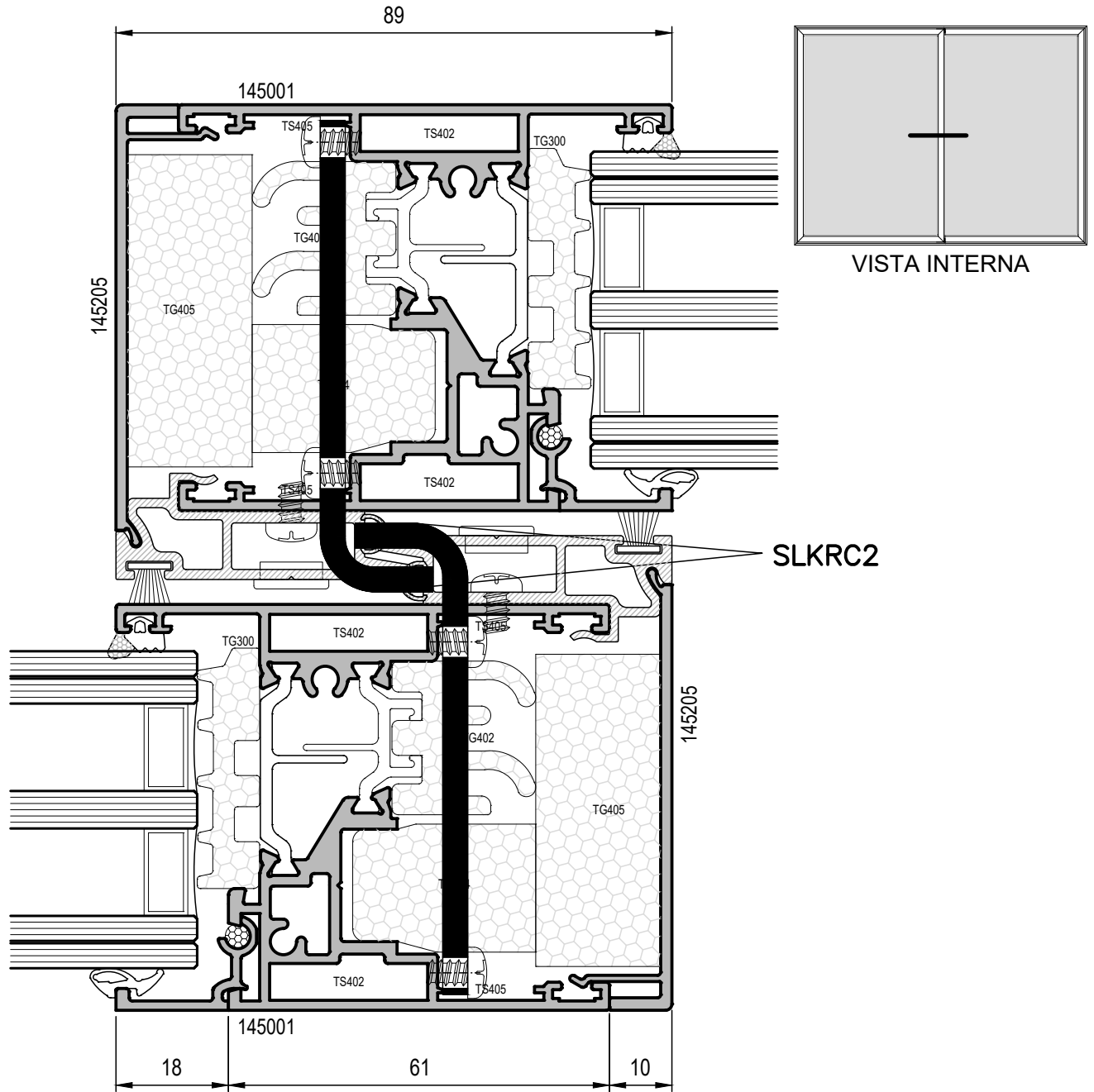
○ N° 3 PUNTI DI CHIUSURA

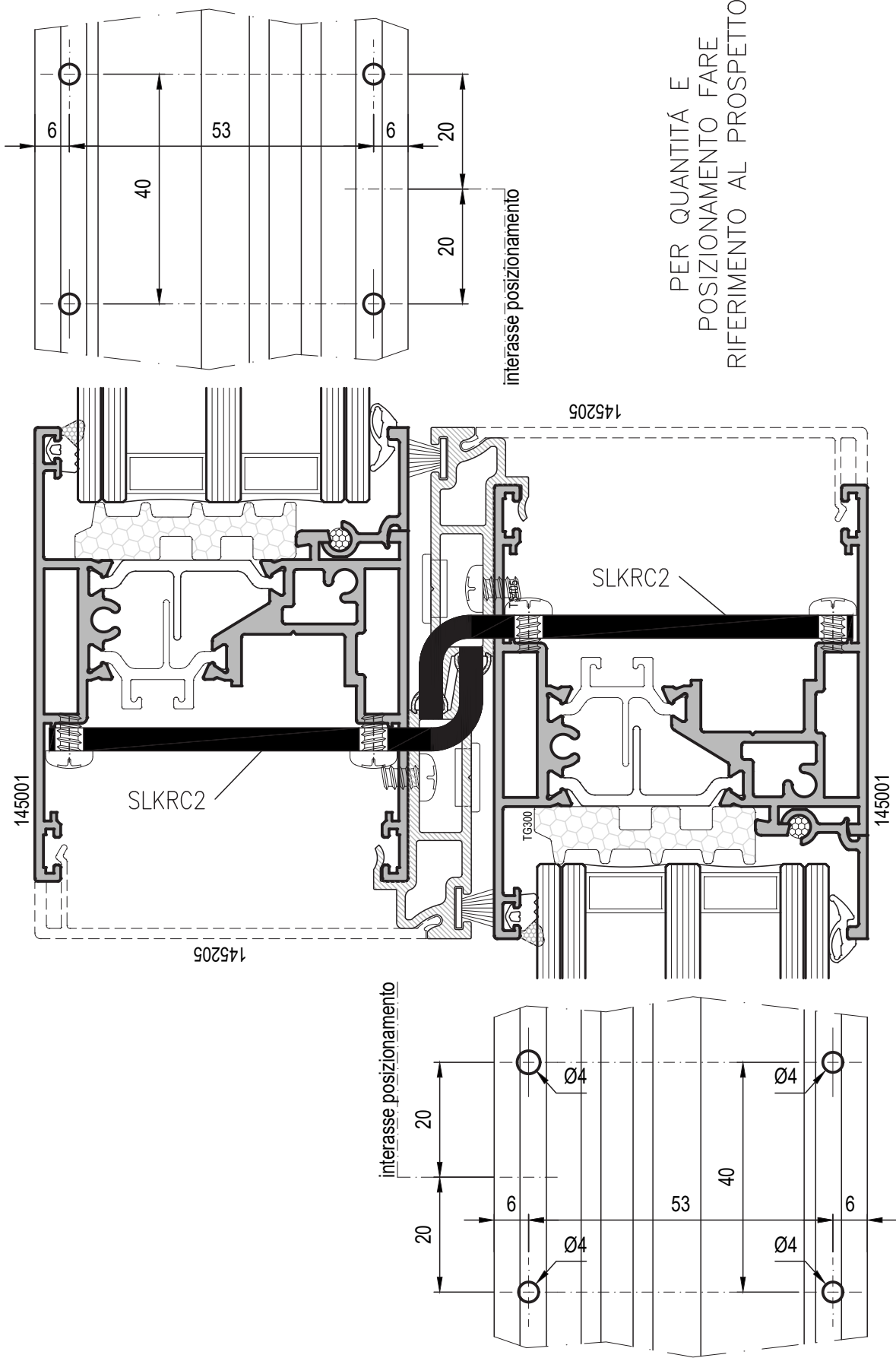
▶ N° 4 ROSTRI SU LABIRINTO CENTRALE

RIFERIMENTO A CERTIFICATO IRCCOS N° xxxx/RP/2025 DEL xx/xx/2025



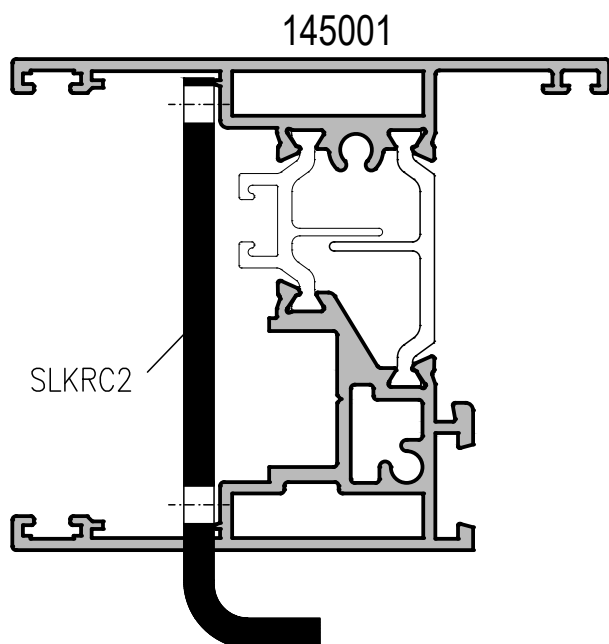
SEZIONE CENTRALE RC2



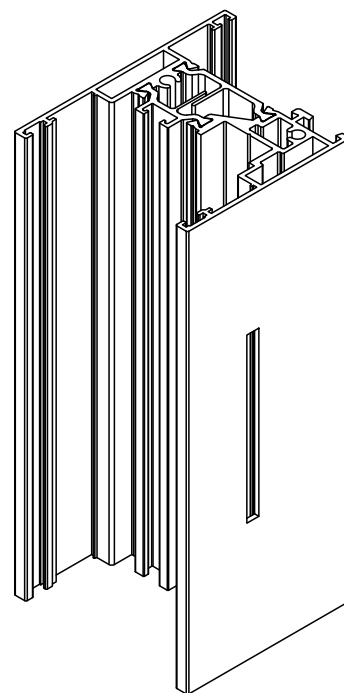
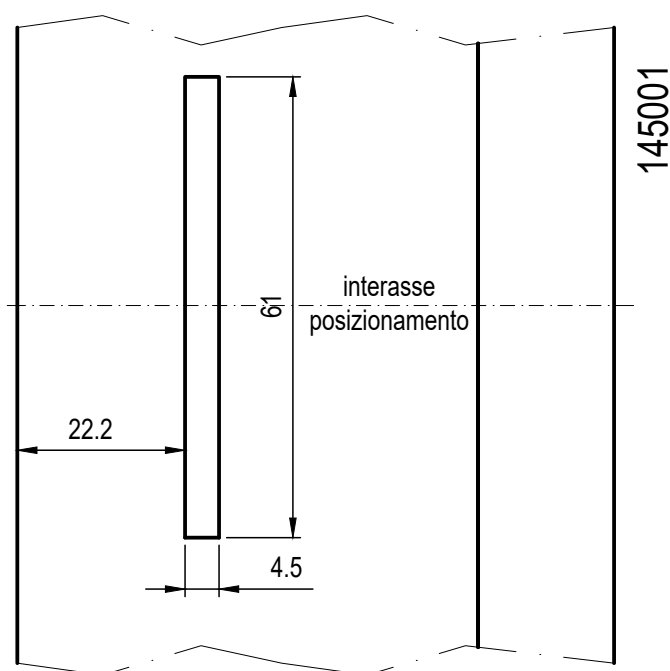


PER QUANTITÀ E
 POSIZIONAMENTO FARE
 RIFERIMENTO AL PROSPETTO

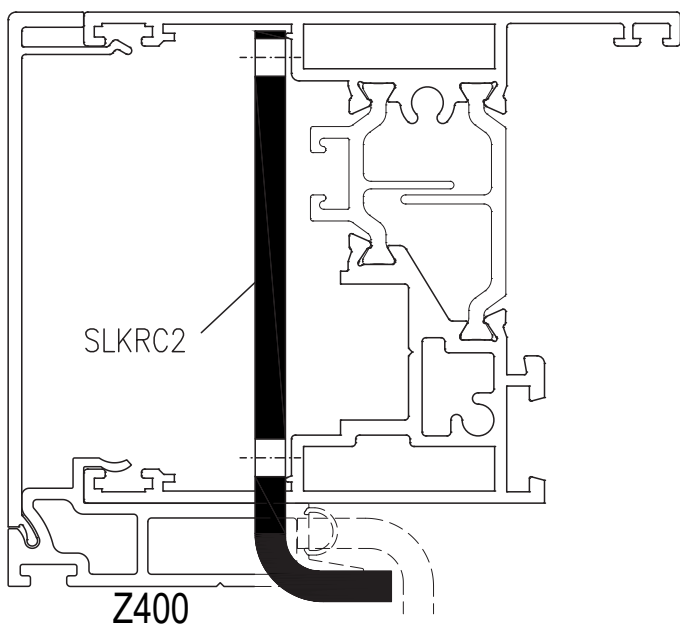
LAVORAZIONE ANTA PER POSIZIONAMENTO ROSTRI



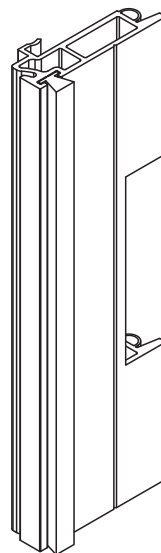
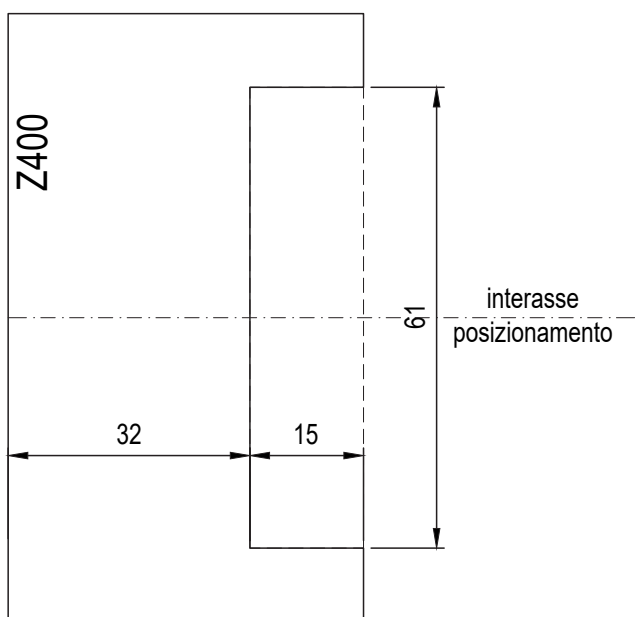
PER QUANTITÀ E
POSIZIONAMENTO FARE
RIFERIMENTO AL PROSPETTO



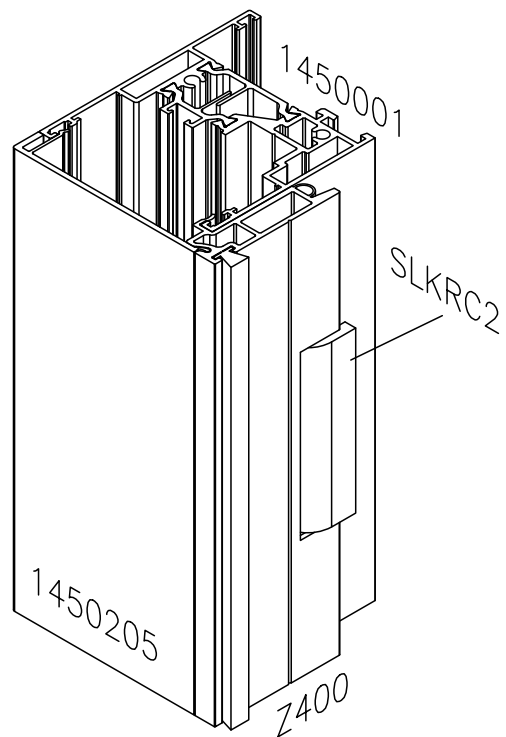
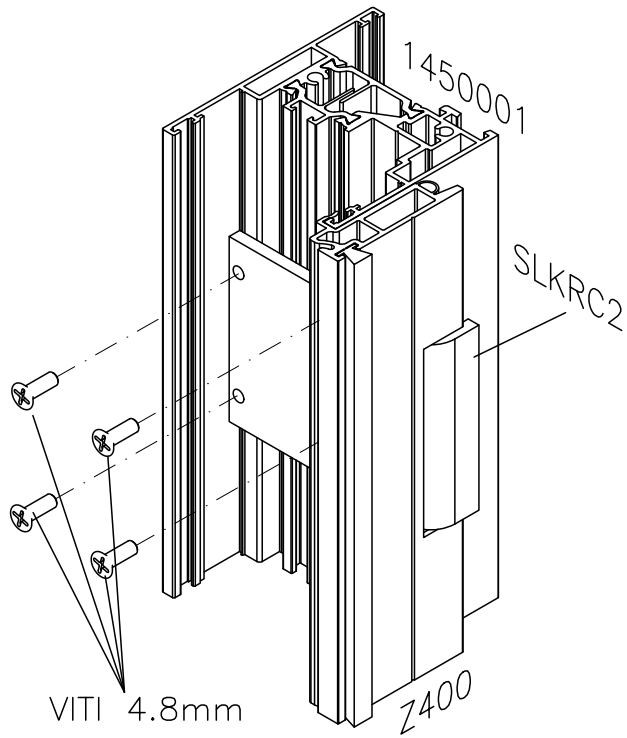
LAVORAZIONE LABIRINTO PER POSIZIONAMENTO ROSTRI



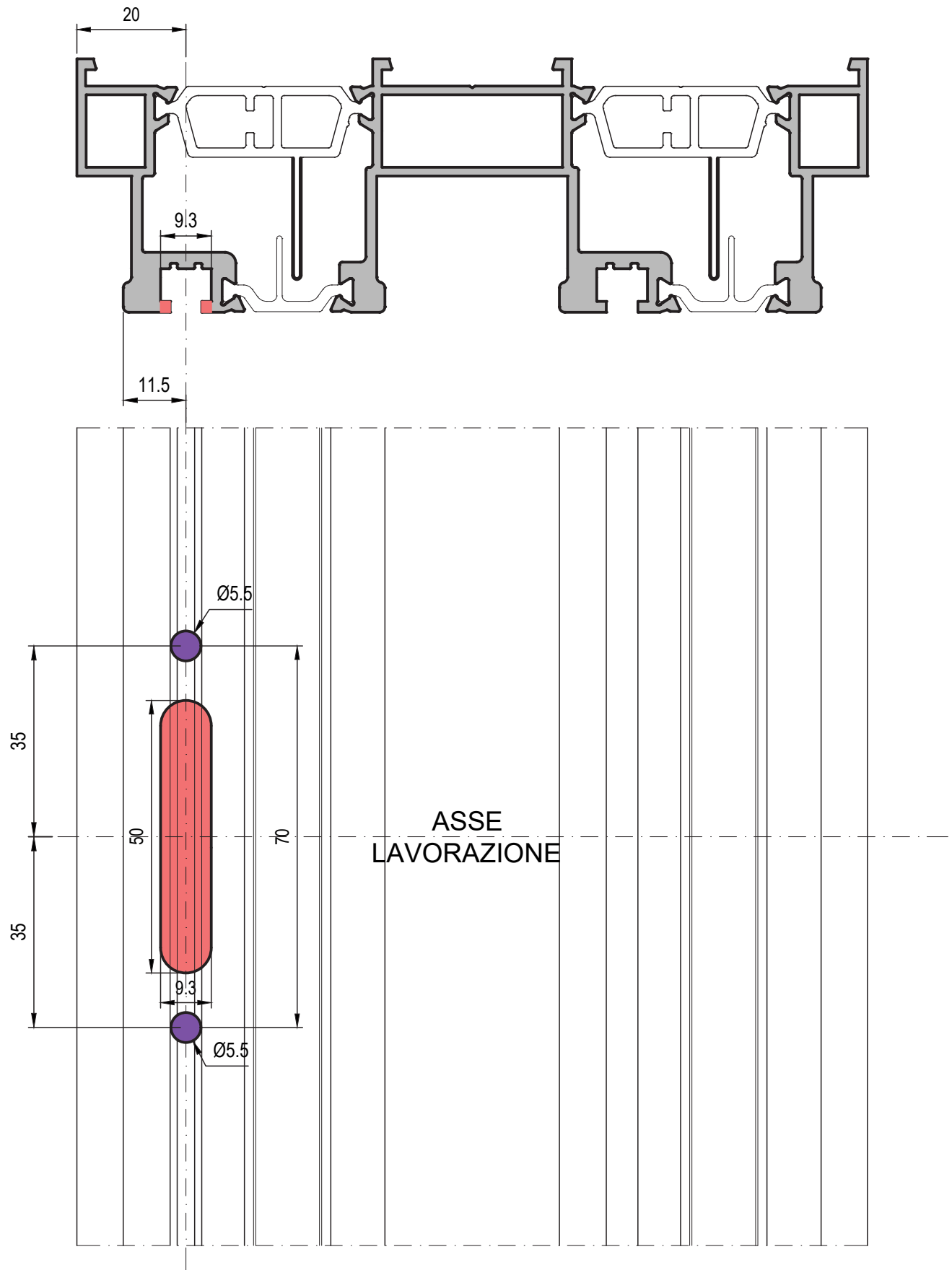
PER QUANTITÀ E
POSIZIONAMENTO FARE
RIFERIMENTO AL PROSPETTO



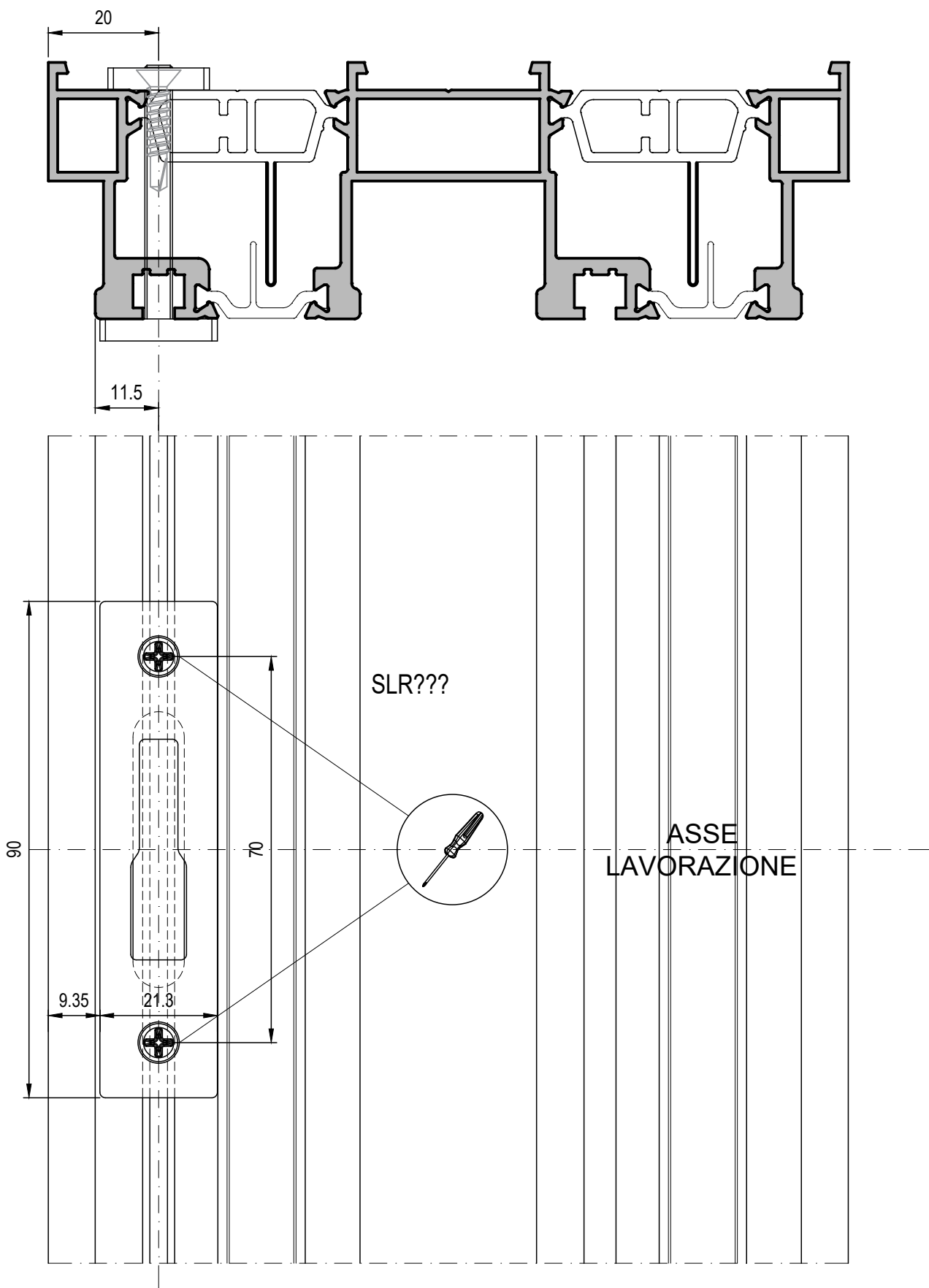
SCHEMA DI ASSEMBLAGGIO ROSTRI

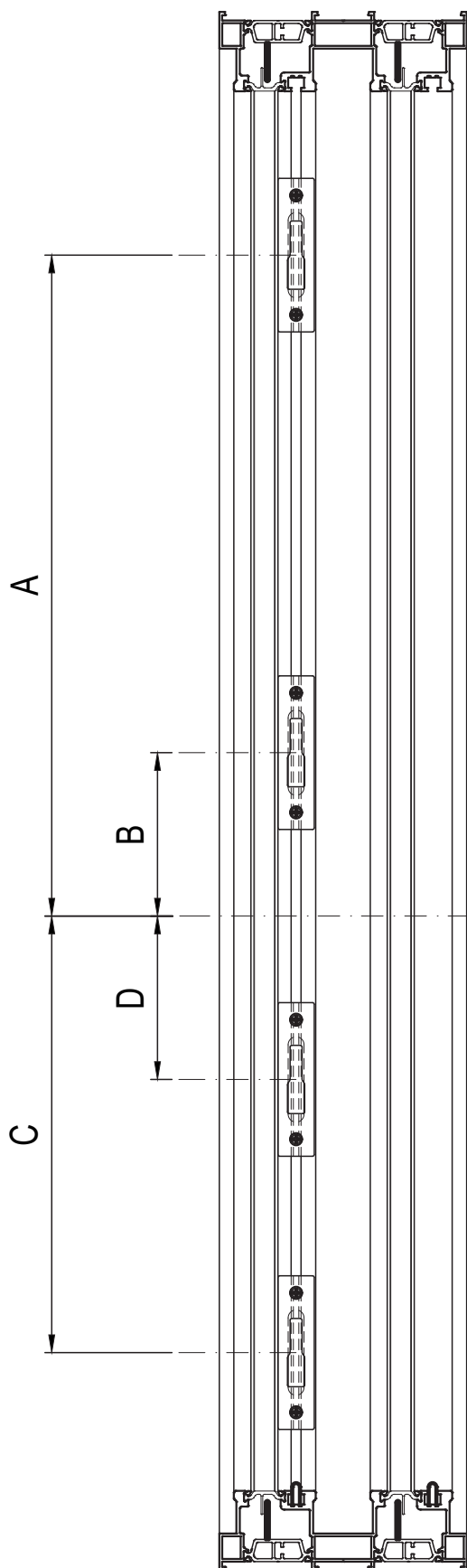


LAVORAZIONE TELAIO PER RISCONTRO SERRATURA A PERNI



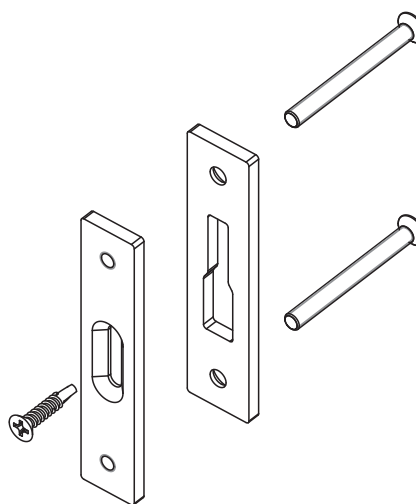
SCHEMA DI POSIZIONAMENTO RISCONTRI SERRATURA A PERNI





	A	B	C	D
SLK1		46.5		
SLK2	231.5		243.5	
SLK3	431		443	
SLK4	834	109	846	
SLK5	827.8		842.1	197.1

ASSE
MANIGLIA



N° RICONTRI TELAIO ART. SLRGT
IN FUNZIONE DEI PUNTI DI
CHIUSURA STABILITI.



Informazioni Tecniche 

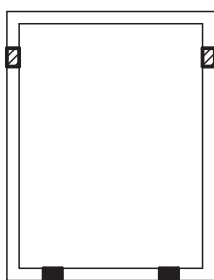
SPESSORAMENTO DEI VETRI



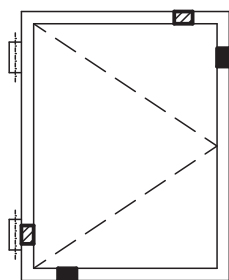
A SECONDA DELLA TIPOLOGIA DI INFISSO, E' CONVENIENTE EFFETTUARE LO SPESSORAMENTO DELLE VETRAZIONI SECONDO LE INDICAZIONI SEGUENTI.

UNO SPESSORAMENTO ESEGUITO CORRETTAMENTE GARANTISCE LA PERFETTA FUNZIONALITA' DI MOVIMENTAZIONE DELLE ANTE ED UNA MAGGIORE ROBUSTEZZA DEL SERRAMENTO STESSO.

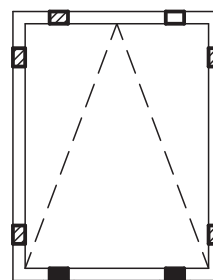
TELAIO FISSO



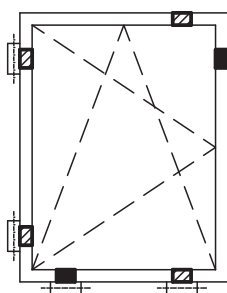
APRIBILE AD ANTA



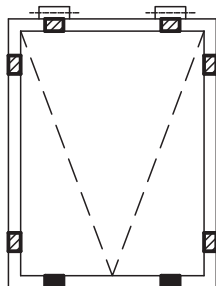
APRIBILE AD VASISTAS



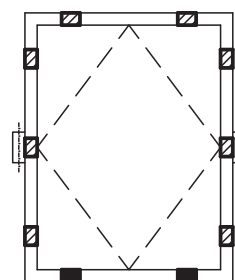
APRIBILE AD ANTA-RIBALTA



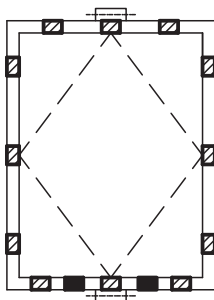
APRIBILE A SPORGERE



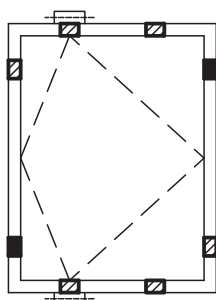
BILICO ORIZZONTALE



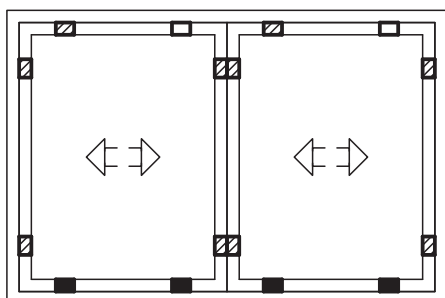
BILICO VERTICALE



BILICO VERTICALE ECCENTRICO



SCORREVOLE



- TASSELLI DI APPOGGIO
- ▨ TASSELLI A CONTRASTO

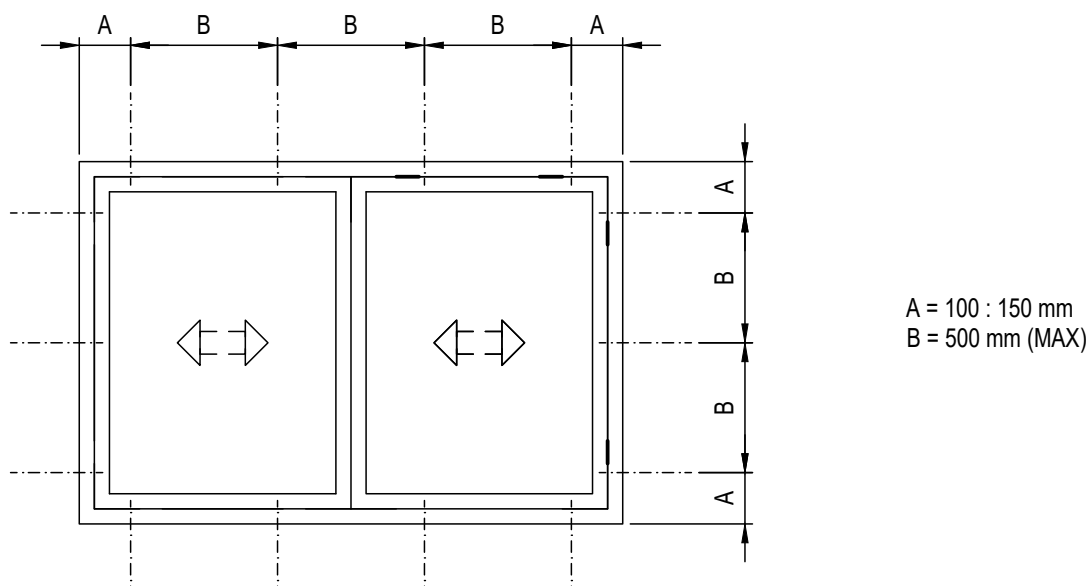
FISSAGGIO A MURO

LA POSA DEL SERRAMENTO E' MOLTO IMPORTANTE, PERCHE' IL MODO IN CUI ESSA VIENE ESEGUITA PUO' INCIDERE SULLE PRESTAZIONI FINALI DELL'INFISSO.

RICORDIAMO AD ESEMPIO CHE L'ISOLAMENTO ACUSTICO ASSICURATO DAL SERRAMENTO PUO' VENIRE COMPROMESSO SE IL FISSAGGIO ALLE MURATURE LASCIA DEGLI SPAZI LIBERI.

ANCHE L'ISOLAMENTO TERMICO PUO' ESSERE IN PARTE VANIFICATO SE NON SI HA CURA DI ELIMINARE I PONTI TERMICI TRA ESTERNO ED INTERNO.

EVITARE QUINDI DI POSARE IL SERRAMENTO DIRETTAMENTE A CONTATTO CON PARTI METALLICHE (COME SCOSSALINE O SIMILI).



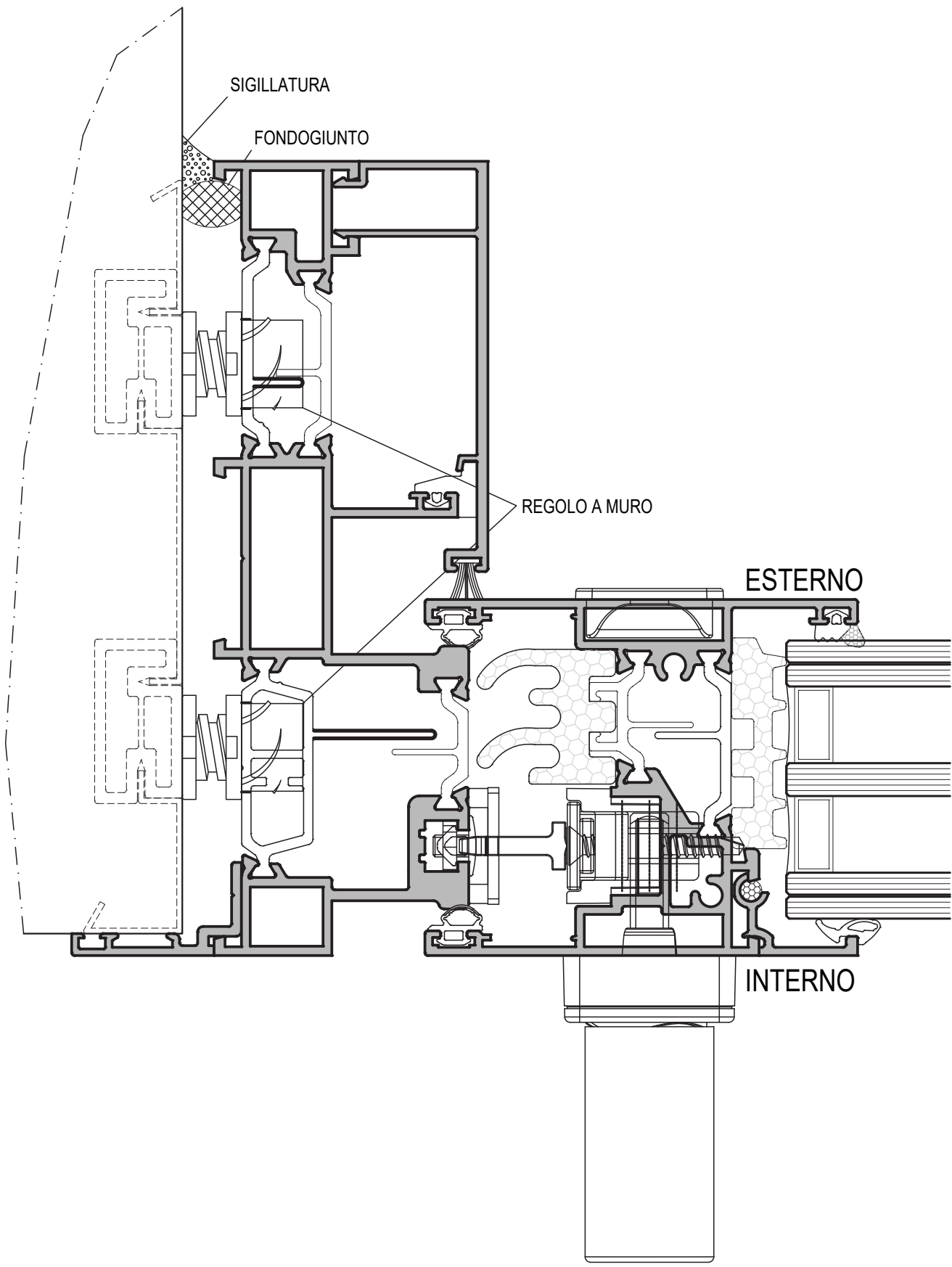
IL FISSAGGIO DEL SERRAMENTO DEVE AVVENIRE PREFERIBILMENTE SU UN CONTROTELAIO, UTILIZZANDO GLI APPOSITI REGOLI DI COMPENSAZIONE CHE CONSENTONO DI ESEGUIRE UNA POSA PRECISA E DI MANTENERE IL SERRAMENTO LIVELLATO, ASSICURANDO L'ISOLAMENTO TERMICO TRA INFISSO E MURATURA.

IL POSIZIONAMENTO DEI REGOLI A MURO VA PREVISTO IN NUMERO ADEGUATO ALLE DIMENSIONI DEL SERRAMENTO, CURANDO IN MODO PARTICOLARE LE ZONE DOVE SONO APPLICATE LE CERNIERE (SI RIMANDA ALLE PAGINE DELLE "LAVORAZIONI" PER MAGGIORI INFORMAZIONI SU QUANTITA' E PASSO)

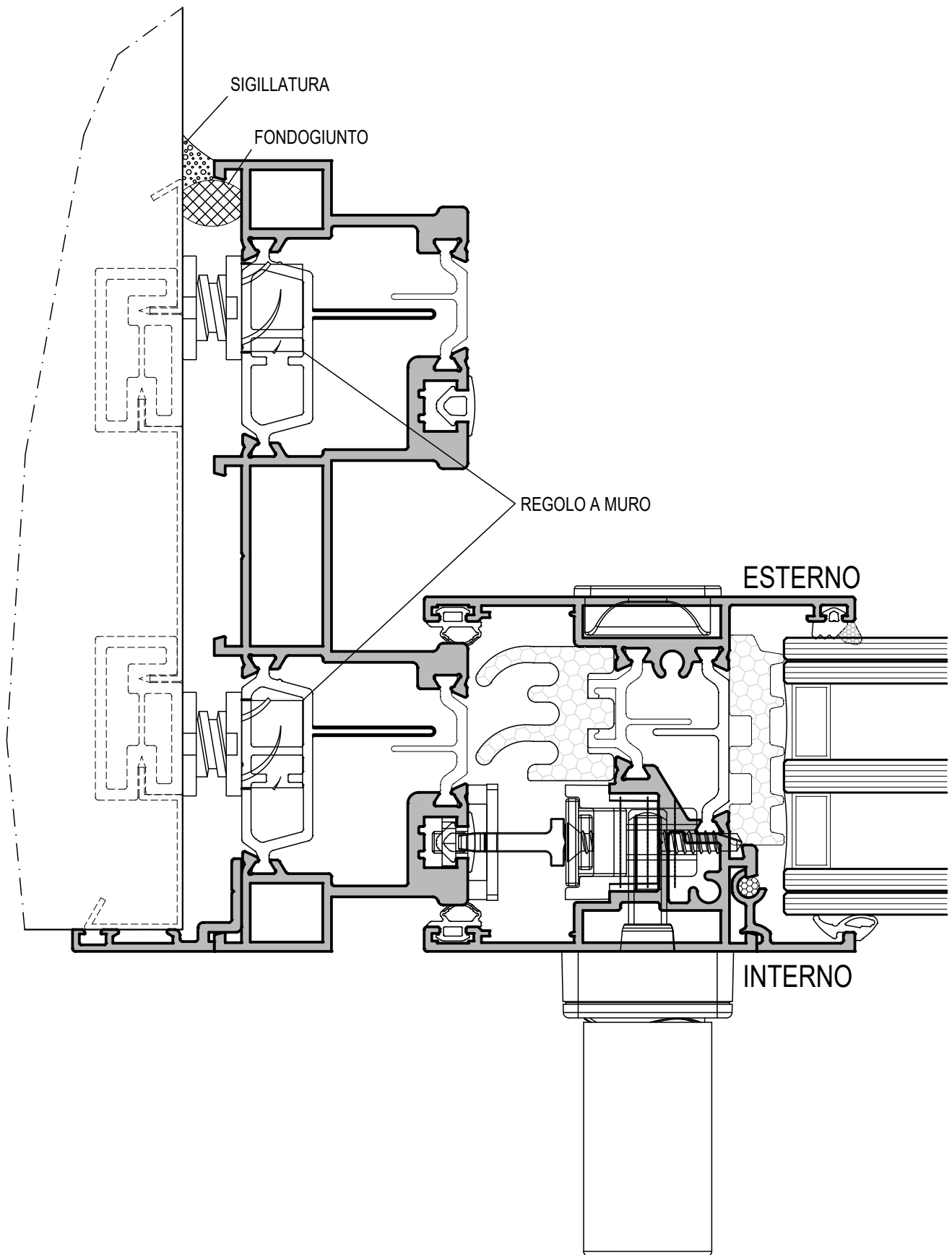
ALL'ESTERNO OCCORRE ESEGUIRE LA SIGILLATURA TRA IL SERRAMENTO E LA MURATURA, UTILIZZANDO UN SIGILLANTE SILICONICO NEUTRO O A BASE POLIURETANICA.

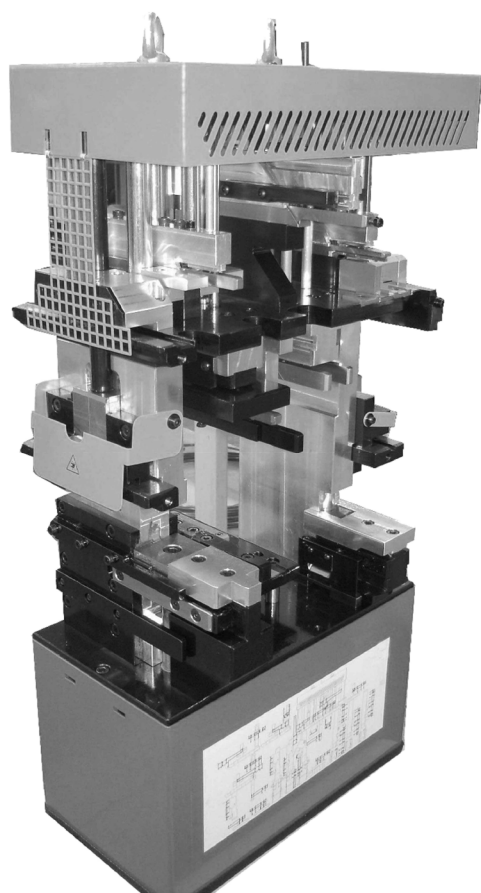
PER UNA CORRETTA POSA SI CONSIGLIA DI FARE RIFERIMENTO A QUANTO RIPORTATO SUL FASCICOLO UX 42 PUBBLICATO DA UNCSAAL

FISSAGGIO A MURO



FISSAGGIO A MURO





ATTENZIONE :

- LE PUNZONATRICI PNEUMATICHE PRESENTI IN QUESTO CATALOGO, SONO CONFORMI ALLA DIRETTIVA 2006/42/CE E NEI SUCCESSIVI EMENDAMENTI.
- NELLE CONFEZIONI DELLE ATTREZZATURE SONO PRESENTI GLI SCHEMI DI COLLAUDO E LAVORAZIONE DA CONSULTARE PRIMA DELL'UTILIZZO.
- NEL CASO DI PRIMO UTILIZZO DELLE ATTREZZATURE, VERIFICARE SU SPEZZONI DI ALLUMINIO DI PROVA CHE LE REGOLAZIONI PRE-IMPOSTATE NON SIANO STATE MODIFICATE ACCIDENTALMENTE. QUESTO PER EVITARE PROBLEMI DURANTE L' INSTALLAZIONE DI ACCESSORI E FERRAMENTA PER LE TIPOLOGIE DI INFISSI DA COSTRUIRE.



 **INDINVEST LT**
ALUMINIUM EVOLUTION
PROFILATI ESTRUSI E FONDERIA

INDINVEST LT S.r.l. a socio unico
S.P. Ninfina II Km 1,200
04012 - Cisterna di Latina (LT)
Tel. +39.06.960.27.1
Società appartenente al Gruppo Indinvest 2000

Per informazioni:
www.indinvestlt.it
ufficio.tecnico@indinvest.it