

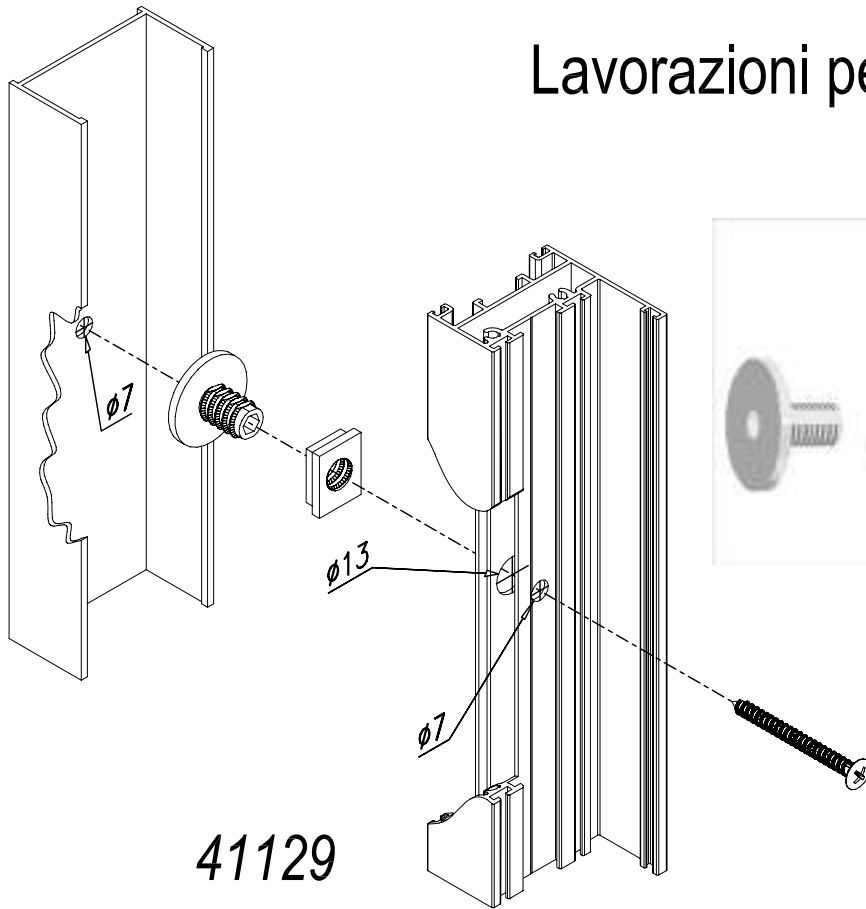


**DESCRIZIONE
LAVORAZIONI**

Libra

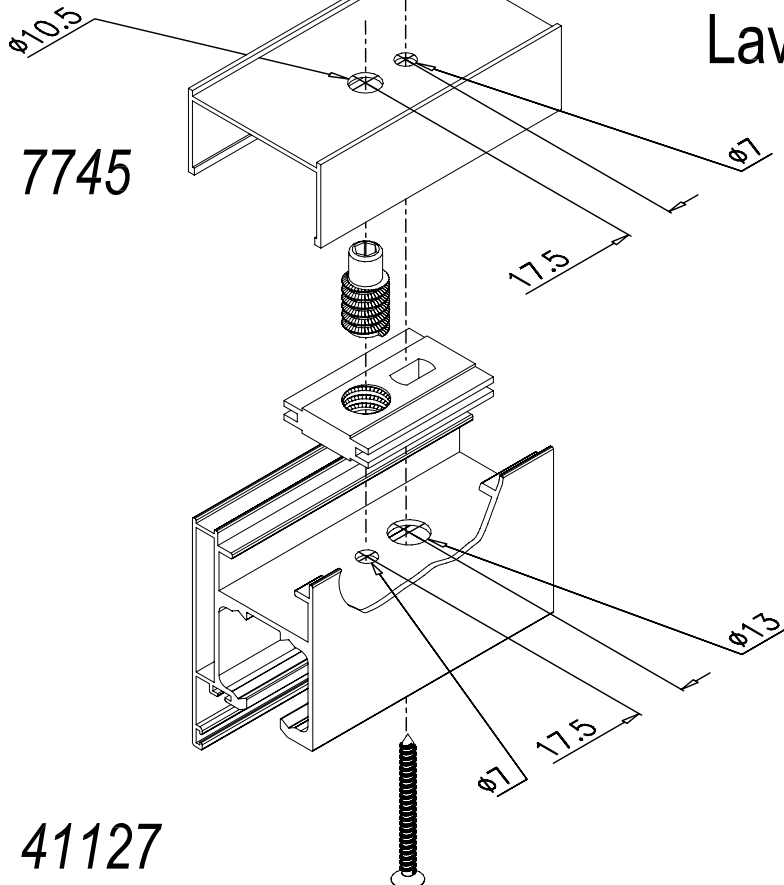
Lavorazioni per art. G703

7745



41129

Lavorazioni per art. G702

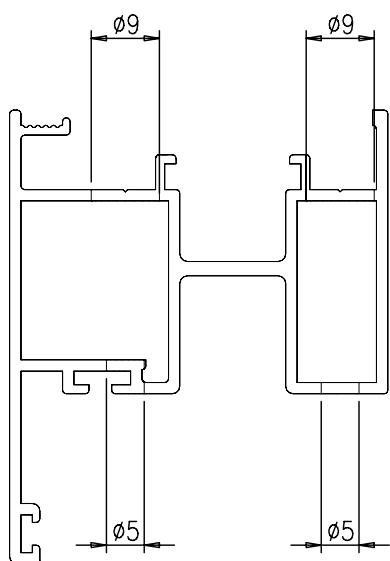


7745

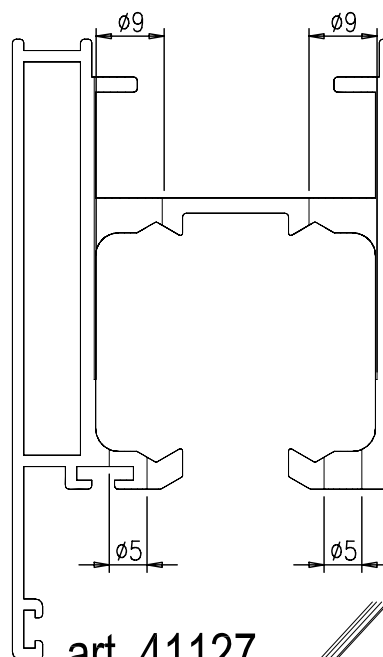
41127

N.B. Viti non incluse nei kit

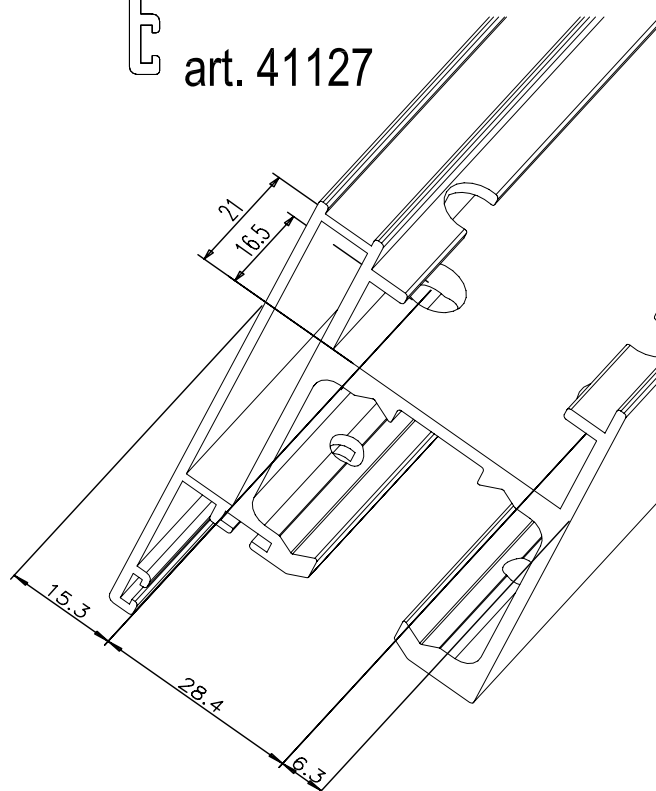
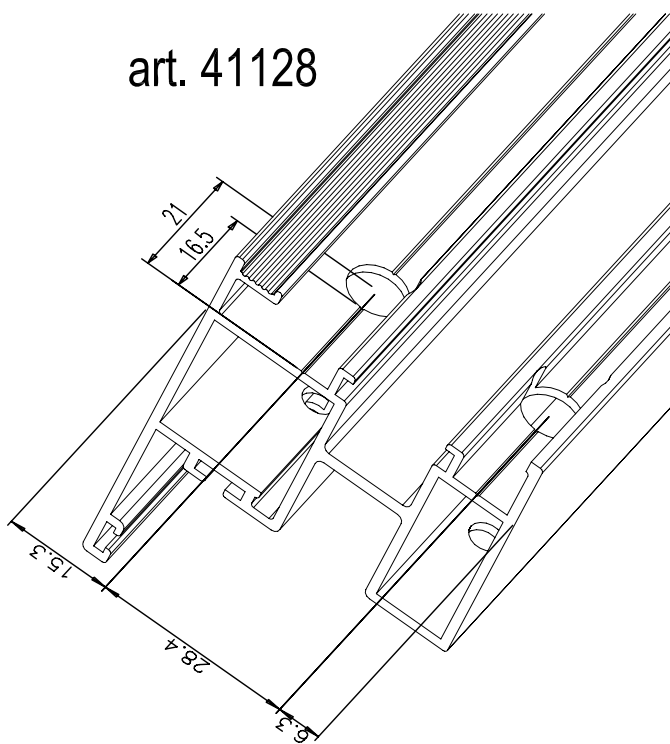
**FORATURA PROFILI TELAIO 41128 E 41127
EFFETTUABILI CON DIMA GA053**



art. 41128



art. 41127



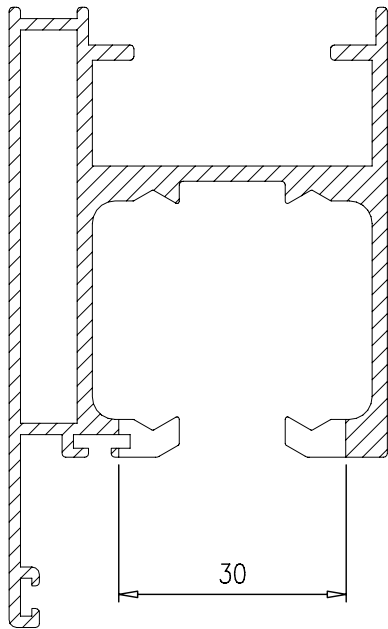
Art. GA053



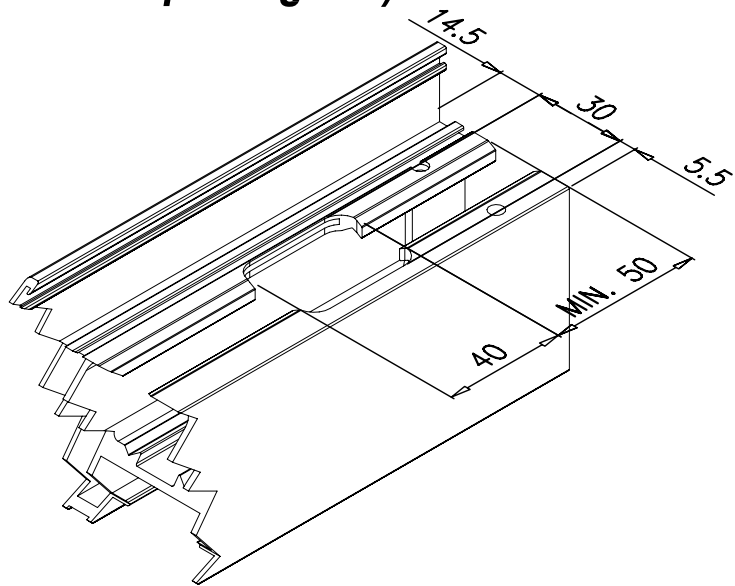
Dima per foratura art. 41127 e 41128

N.B. Non è possibile utilizzare la dima GA053 per effettuare la foratura del profilo art. 41132

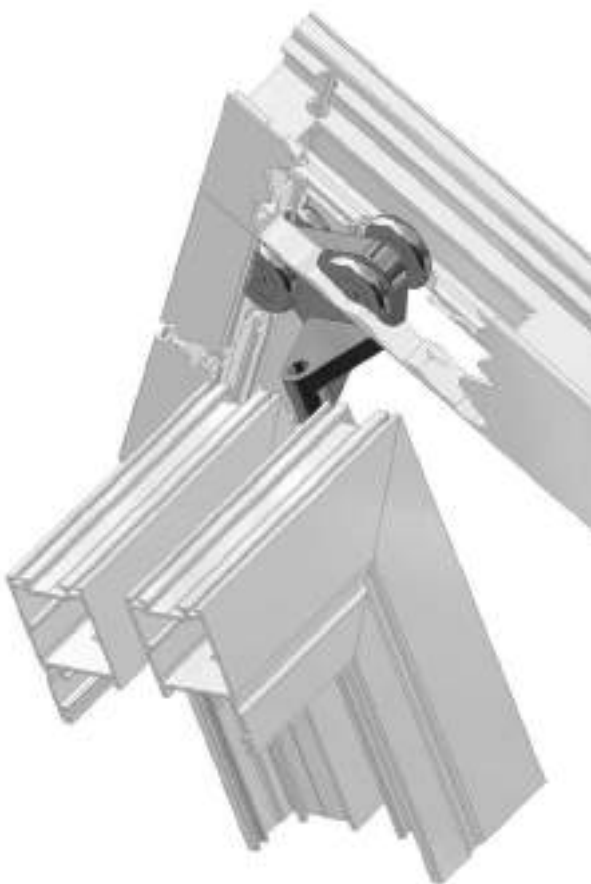
**Lavorazione per inserimento ante a telaio installato
(da effettuarsi con pantografo)**



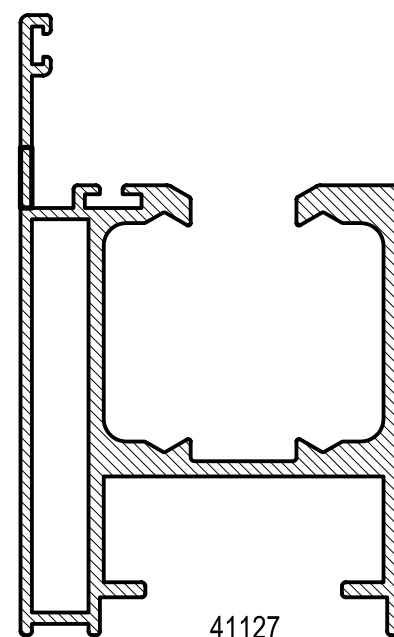
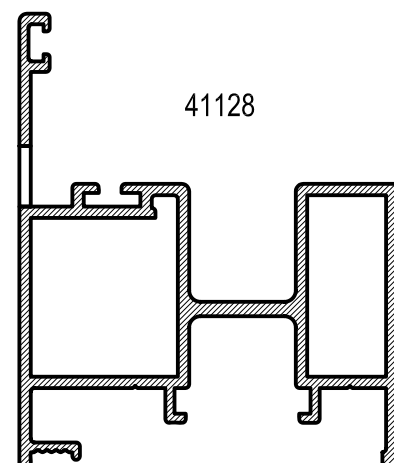
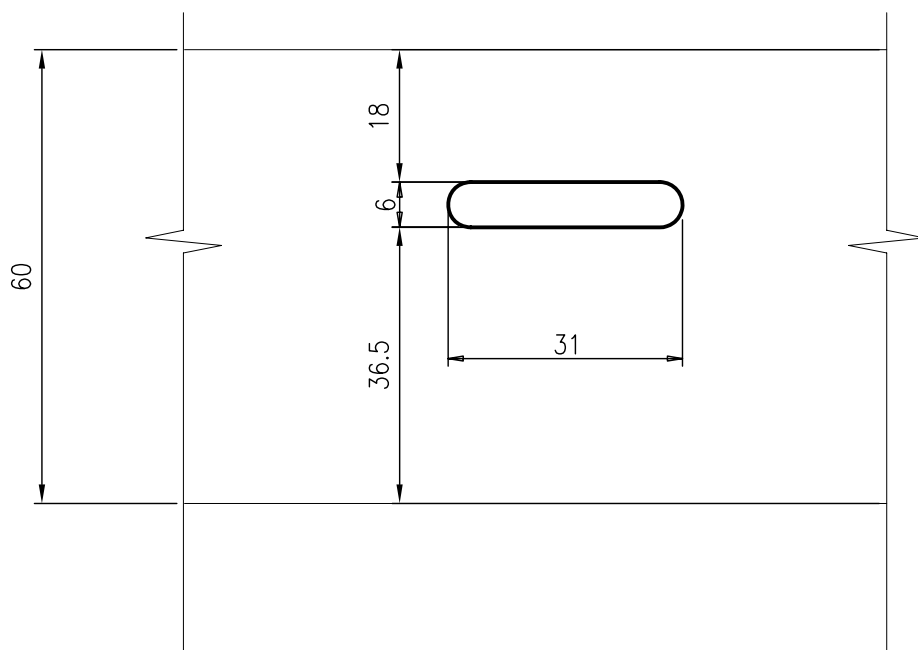
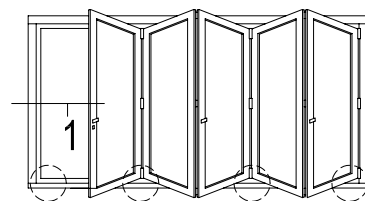
41127



N.B. Questa lavorazione permette di inserire i pacchetti ante anche con i telai posati, consente inoltre di togliere le ante per eventuali sostituzioni di carrelli o pattini senza la rimozione dei telai stessi.

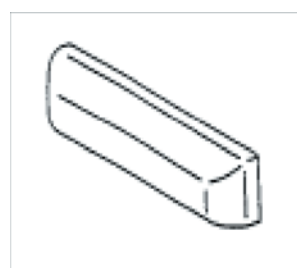


Scarico Acqua Telaio inferiore Profilo 41128 (o 41127)

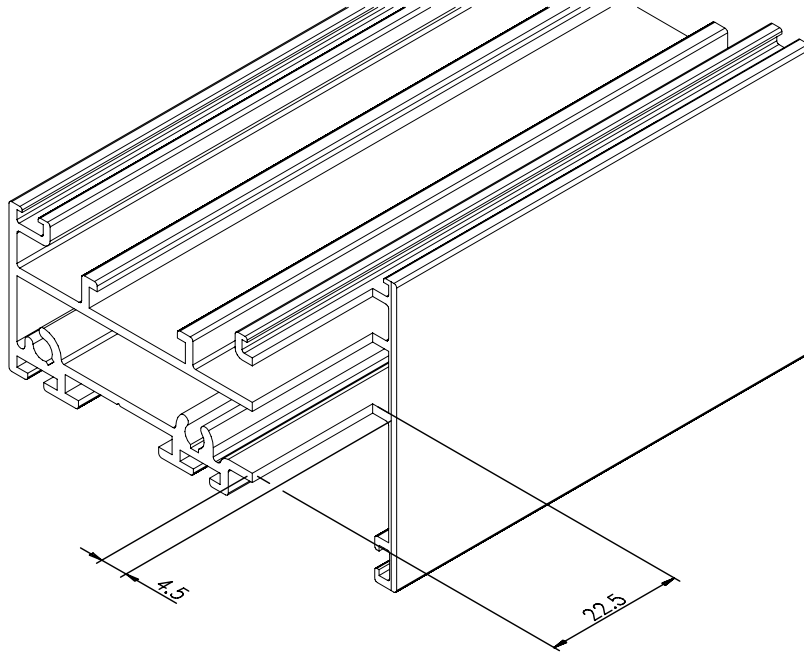


N.B. La lavorazione si effettua sul profilo 41127 solo se lo si utilizza come telaio inferiore.

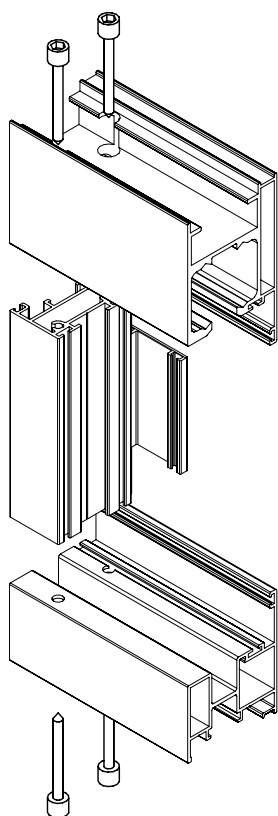
Si consiglia di effettuare uno scarico acqua all'inizio ed alla fine di ogni telaio ed uno per ogni coppia di ante. Gli scarichi acqua vanno mascherati con l'apposito accessorio art. S2009



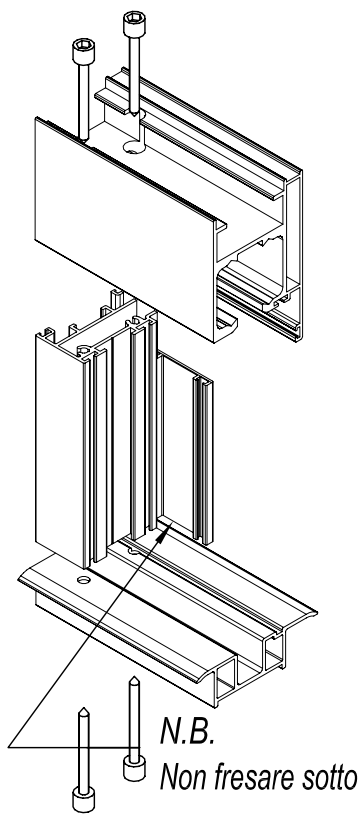
Lavorazioni telaio Fresatura su 41129



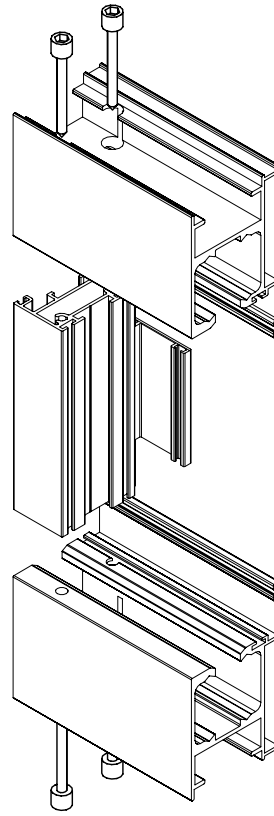
Soluzioni di accoppiamento alla guida 41127



41128



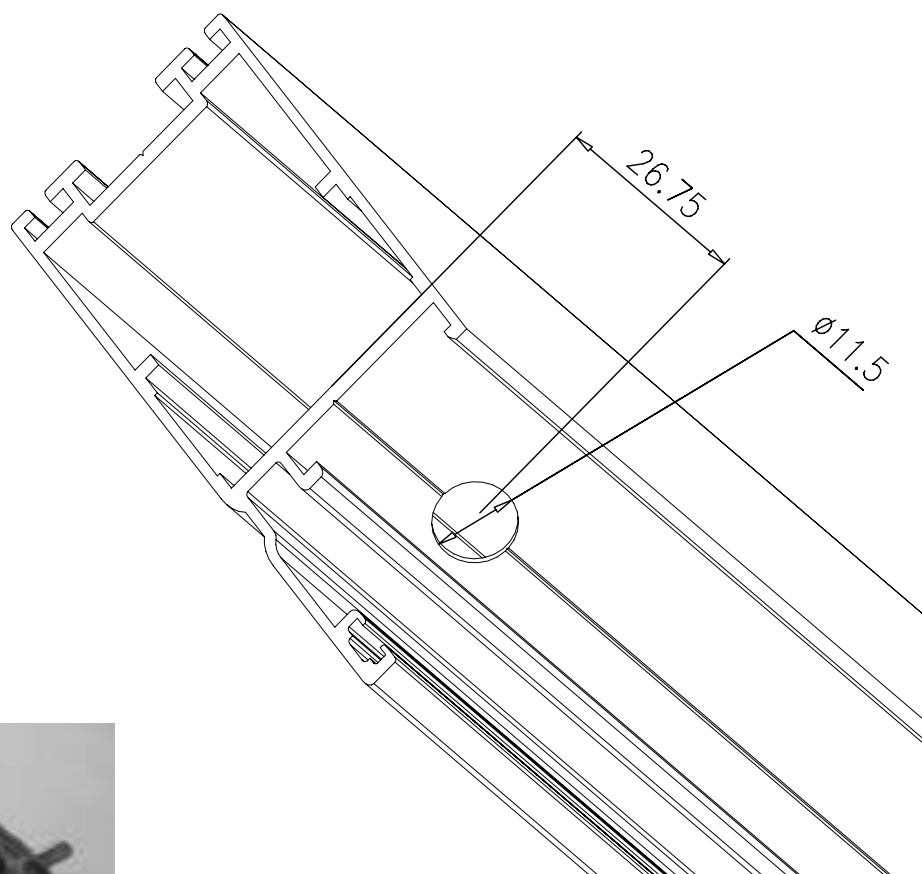
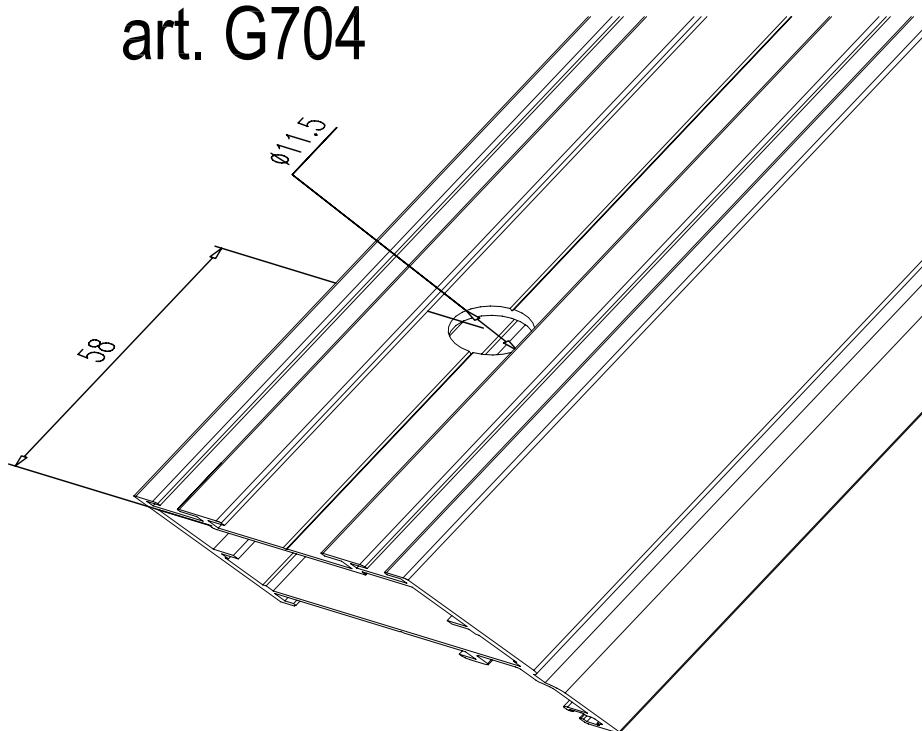
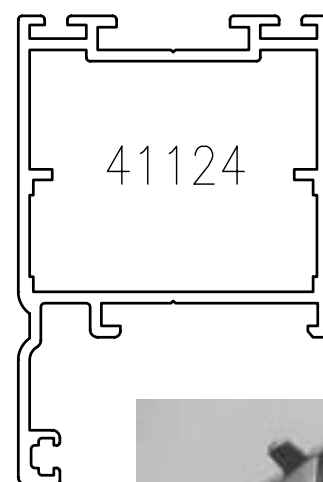
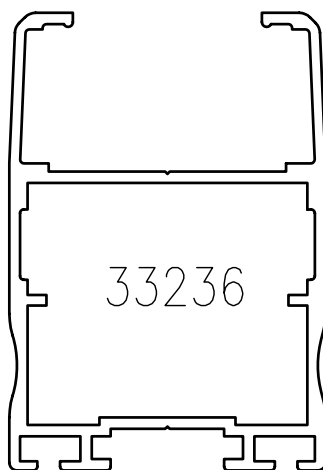
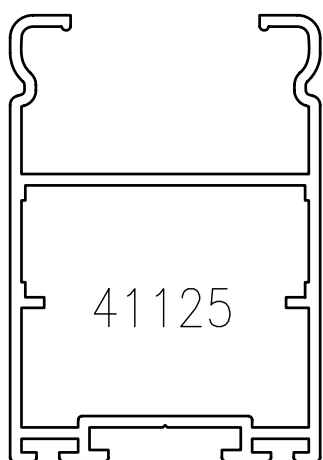
41132



41127

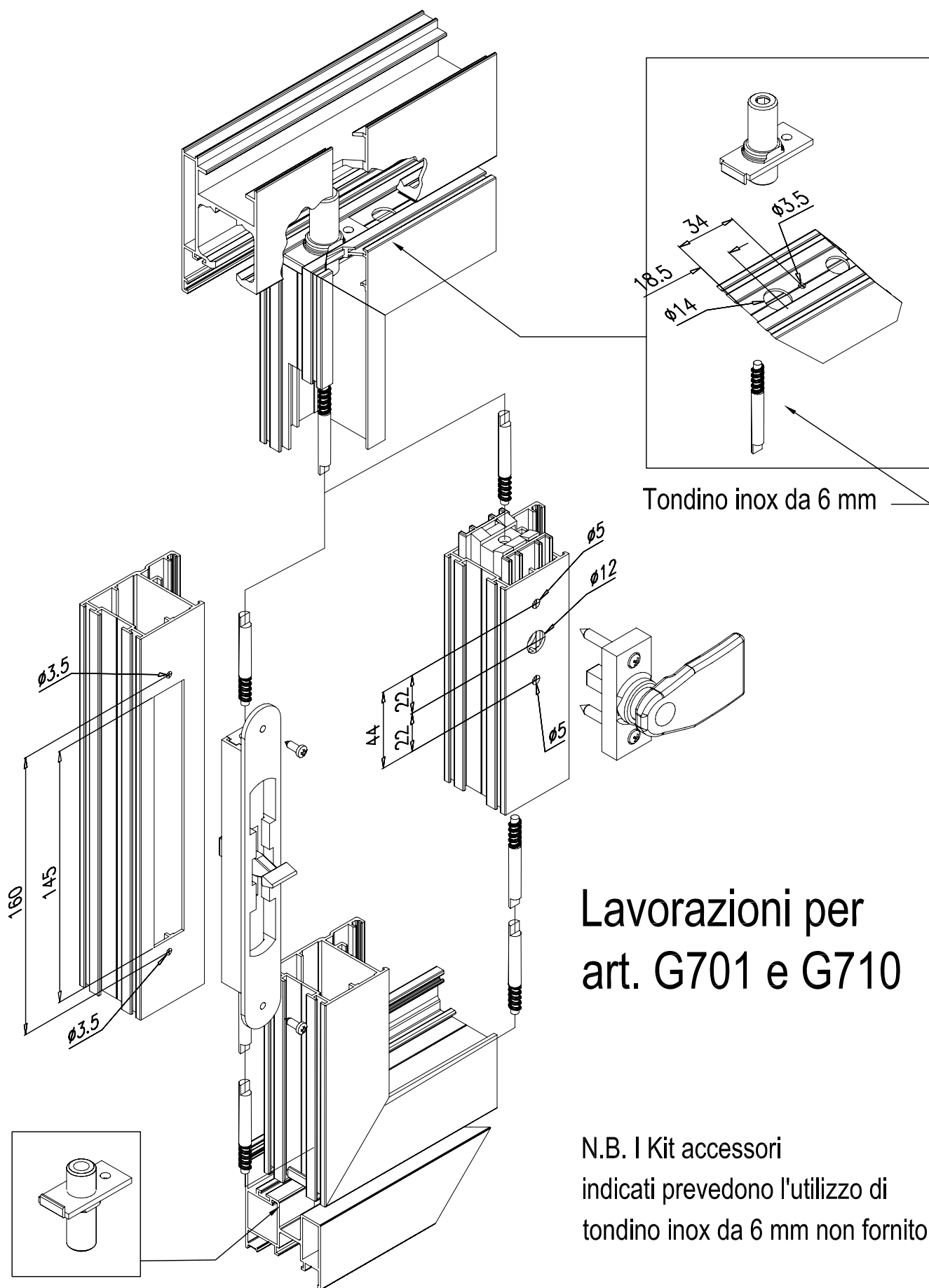
*N.B.
L'accoppiamento
tra i profili va
effettuato
utilizzando viti
con diametro
della testa non
superiore a
9 mm.
(tipo 4.2x45 mm)*

Lavorazioni foro squadretta art. G704



G704

Le lavorazioni indicate nella pagina vanno eseguite sui profili 41124, 41125 e 33236.



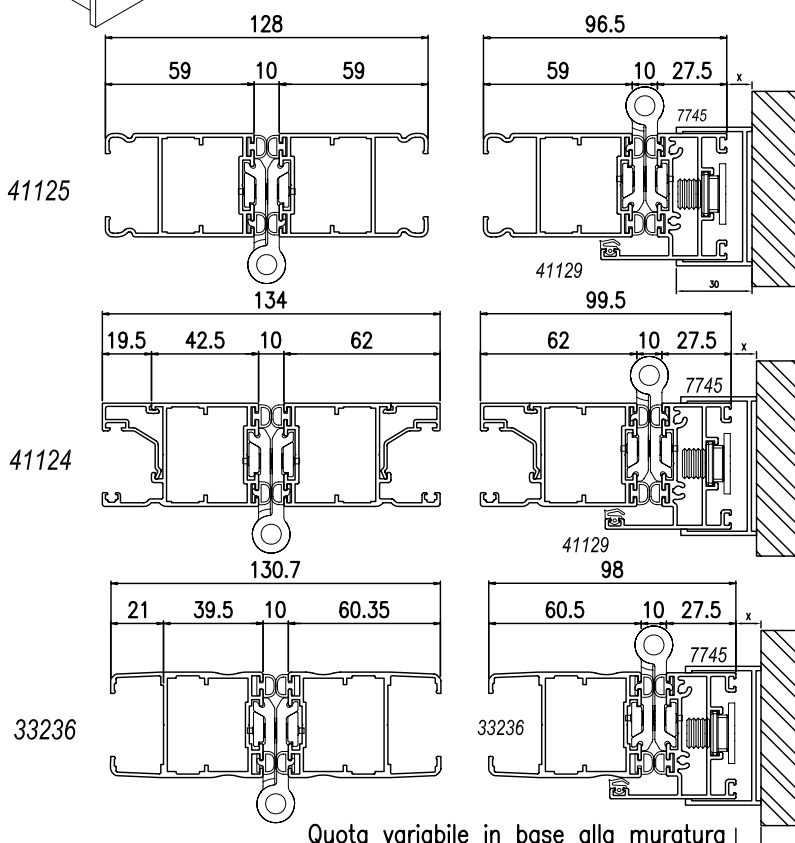
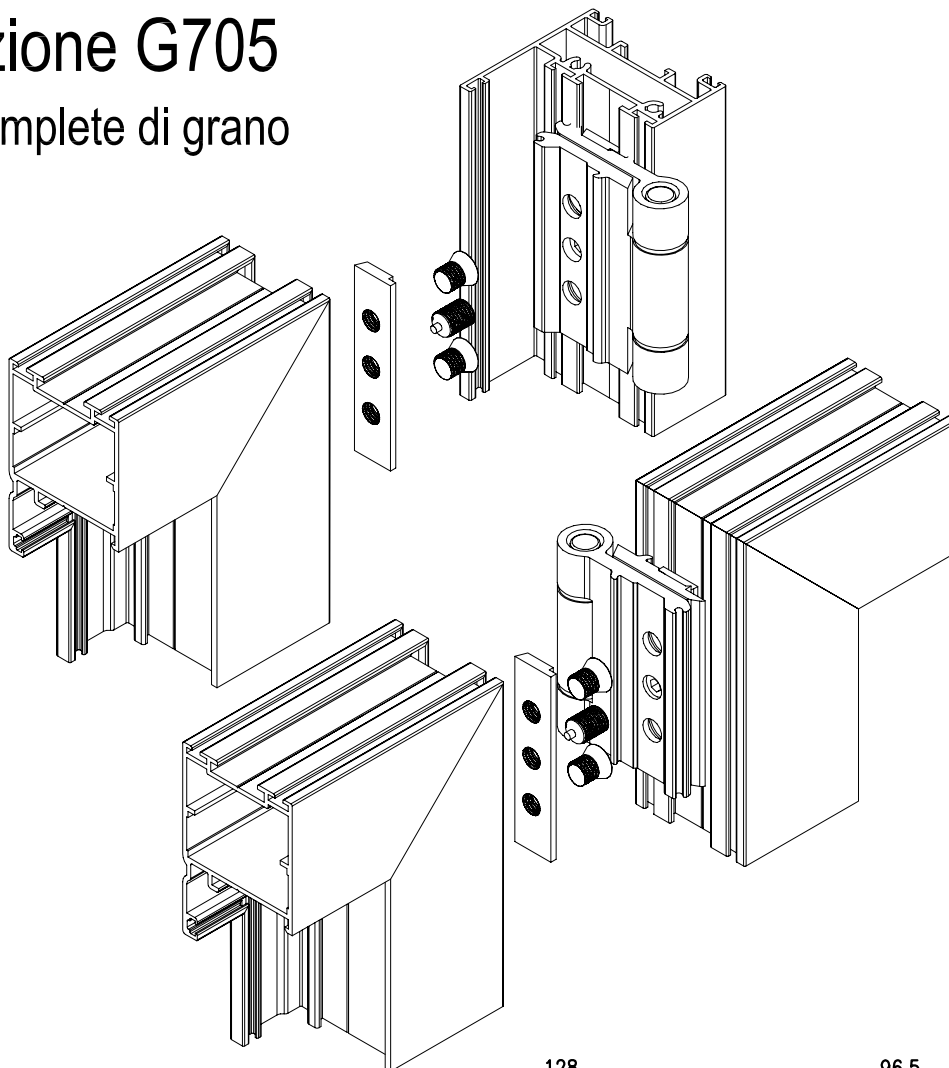
Tondino inox da 6 mm

Lavorazioni per art. G701 e G710

N.B. I Kit accessori
indicati prevedono l'utilizzo di
tondino inox da 6 mm non fornito

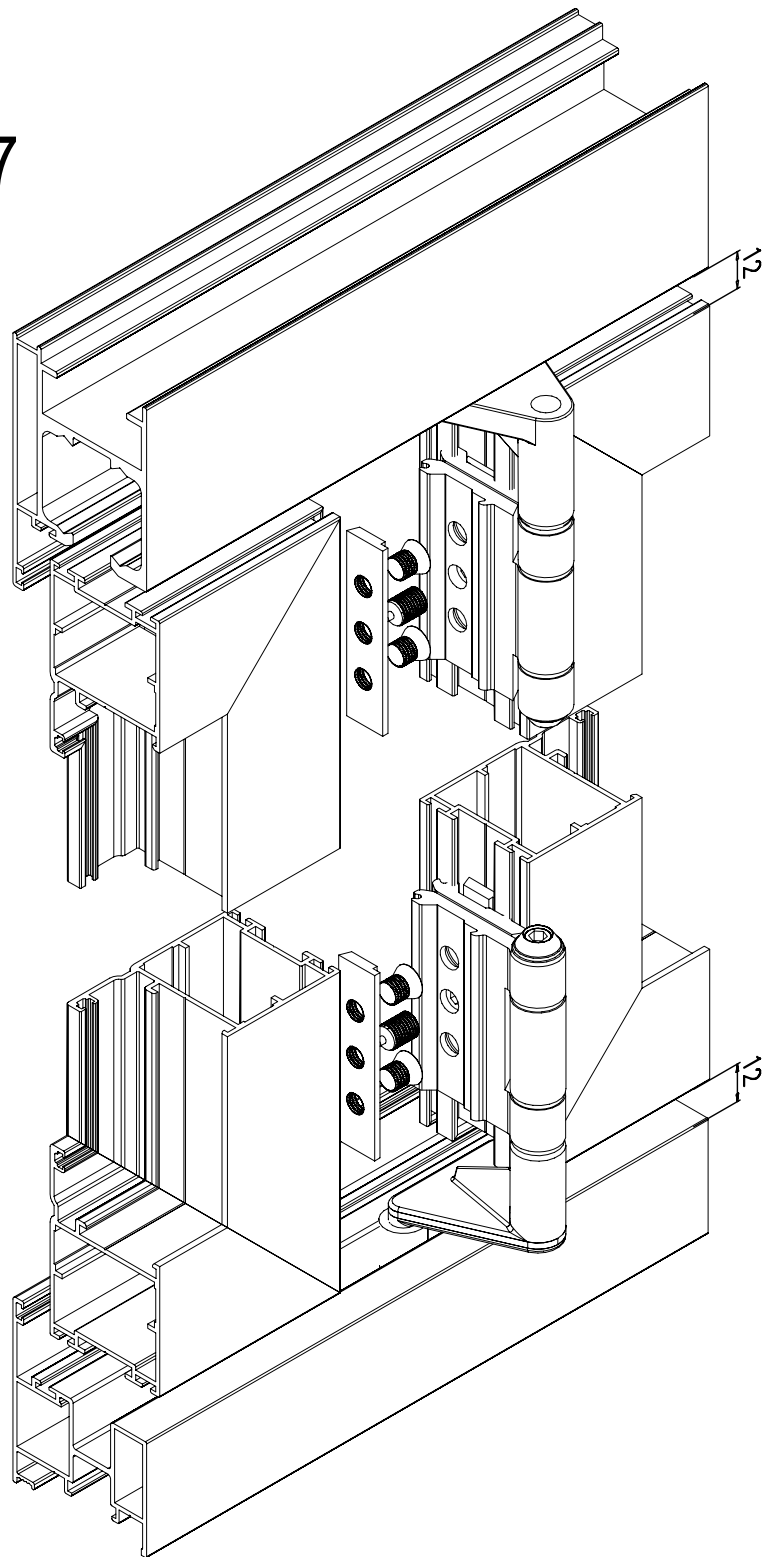
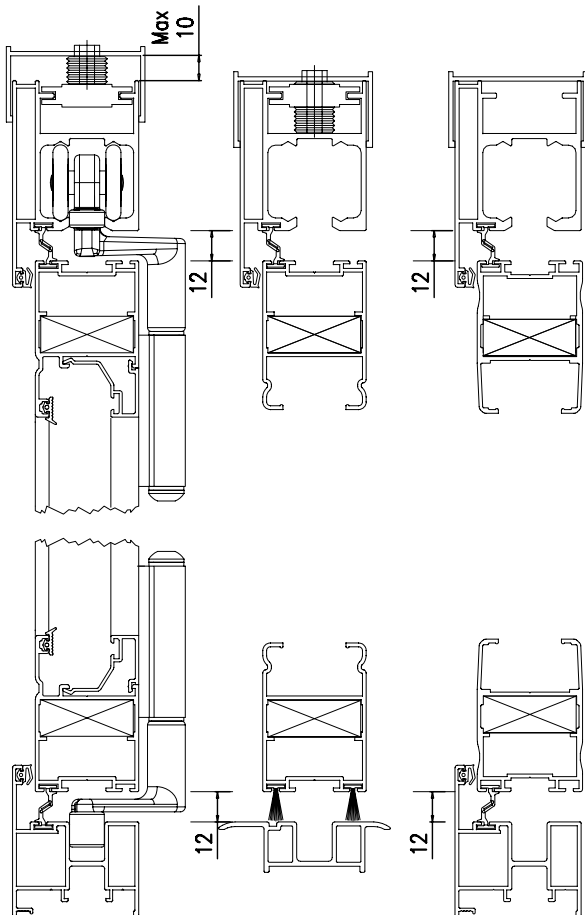
Applicazione G705

Cerniere complete di grano foratore



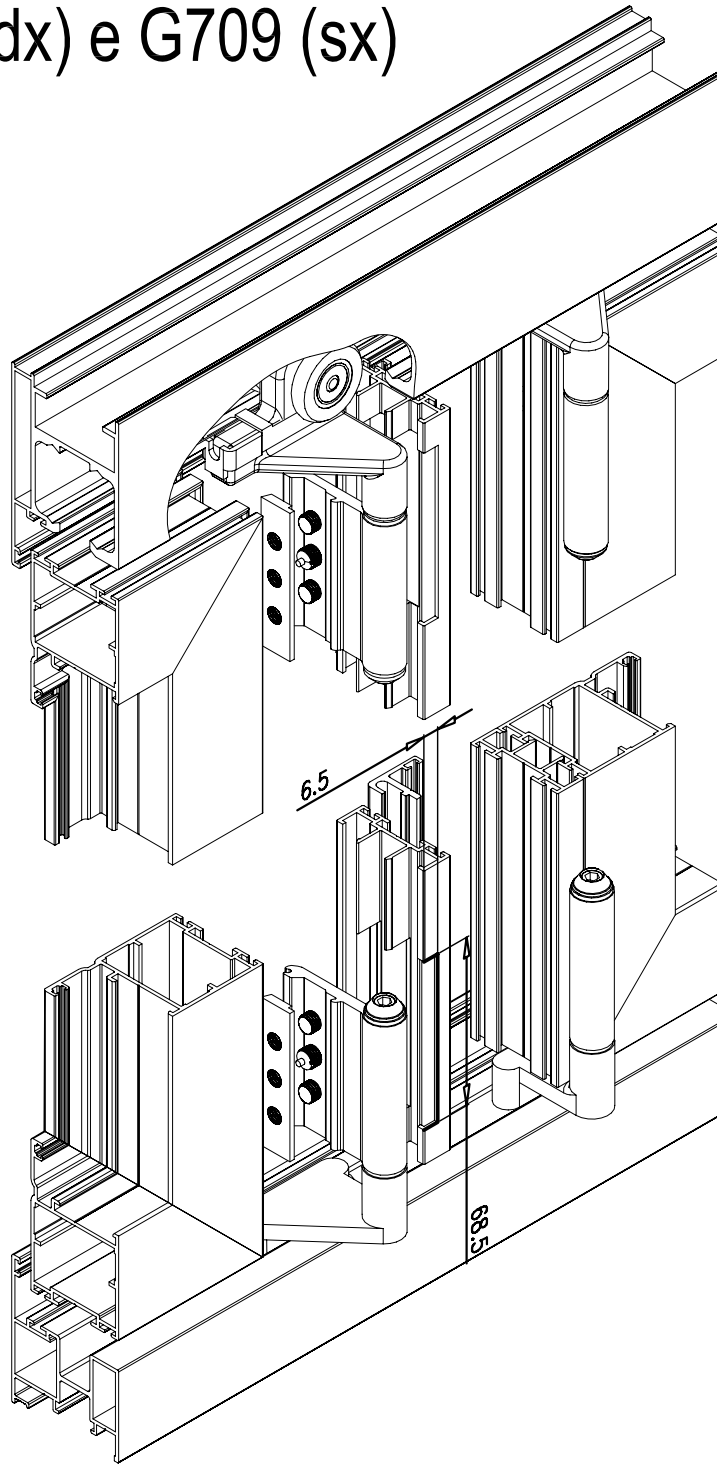
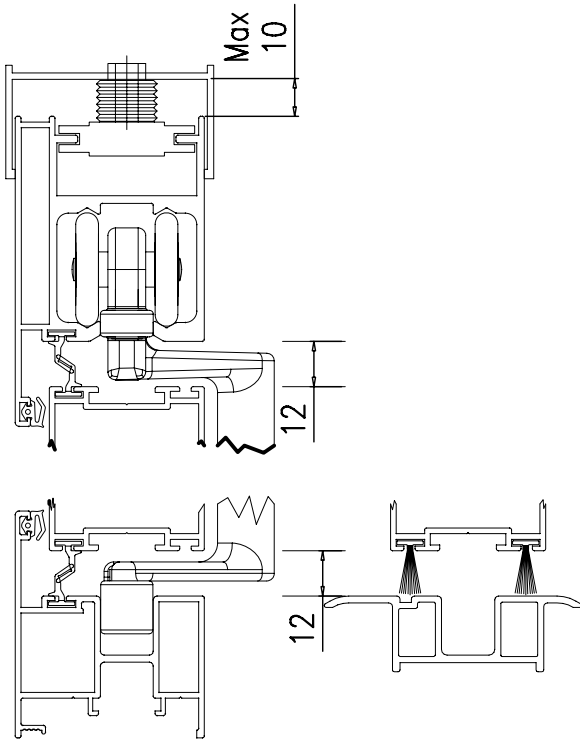
N.B.
Si consiglia di avvitare i grani foratori dopo la posa in opera e la regolazione definitiva del serramento

Applicazione art. G707 per art. 41125, 41124 e 33236



N.B. Si consiglia di inserire i grani foratori solo ad installazione e regolazione ultimata

Applicazione art. G708 (dx) e G709 (sx)



N.B. Si consiglia di inserire i grani foratori solo ad installazione e regolazione ultimata

